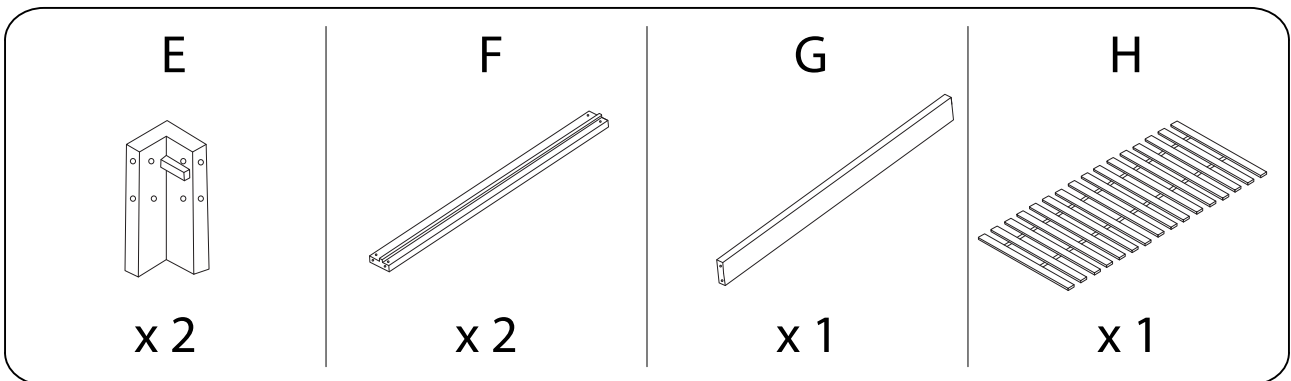
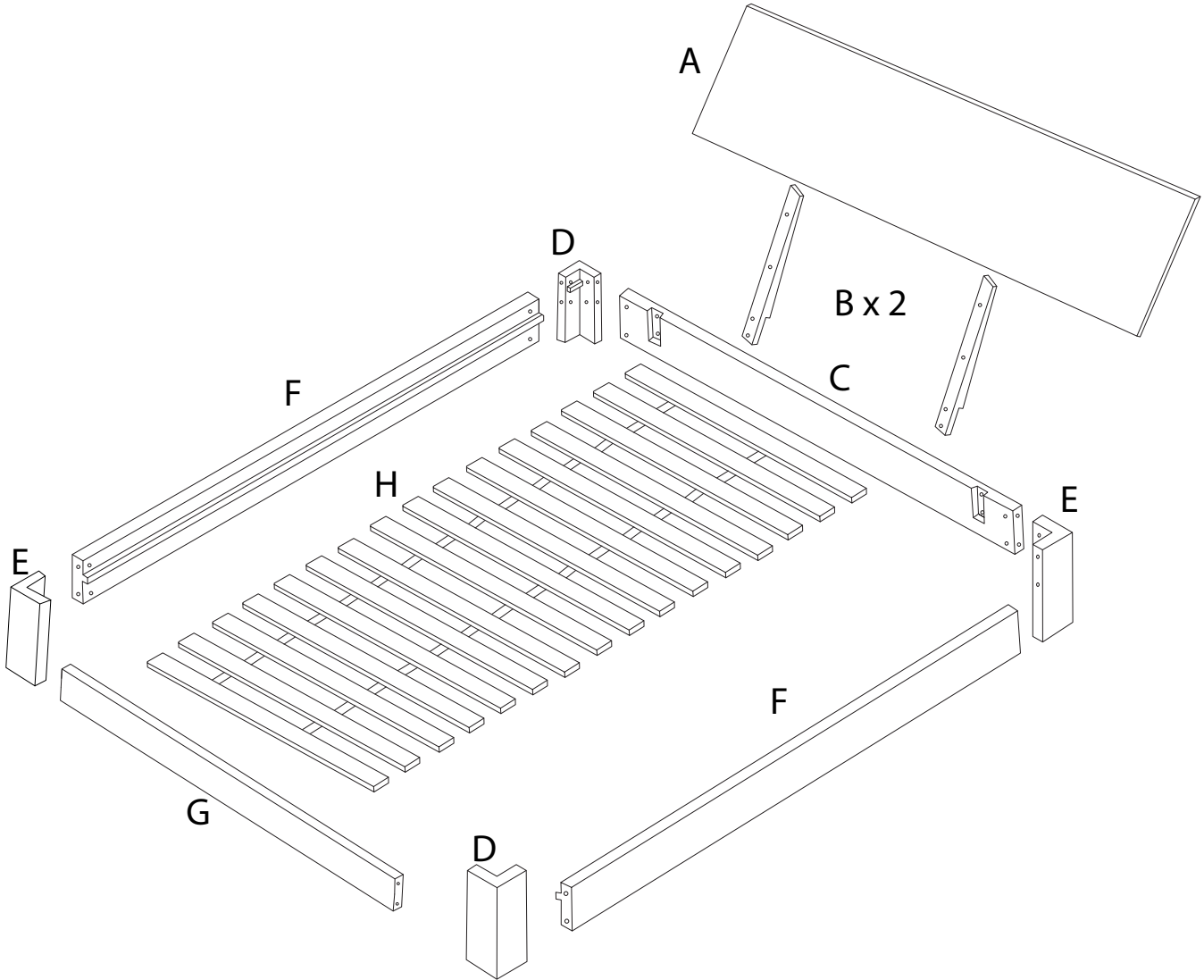
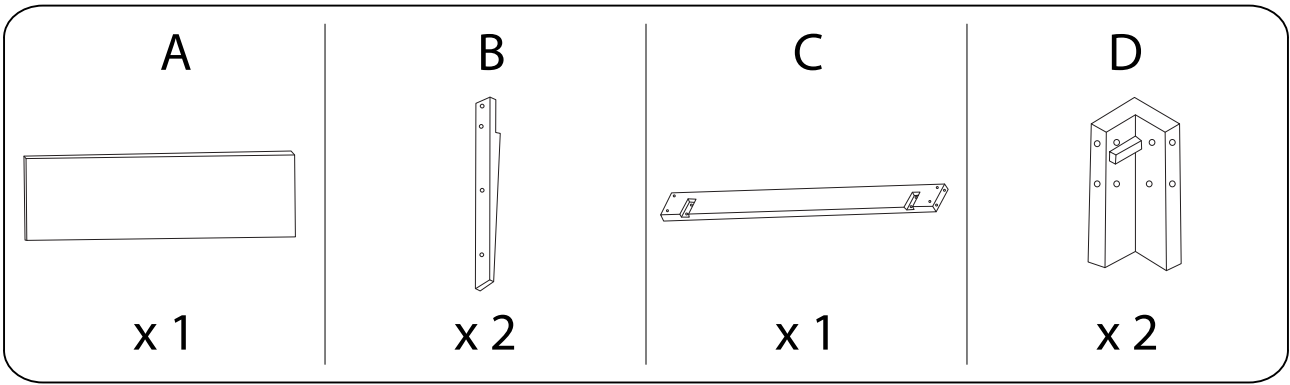


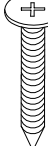
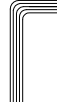

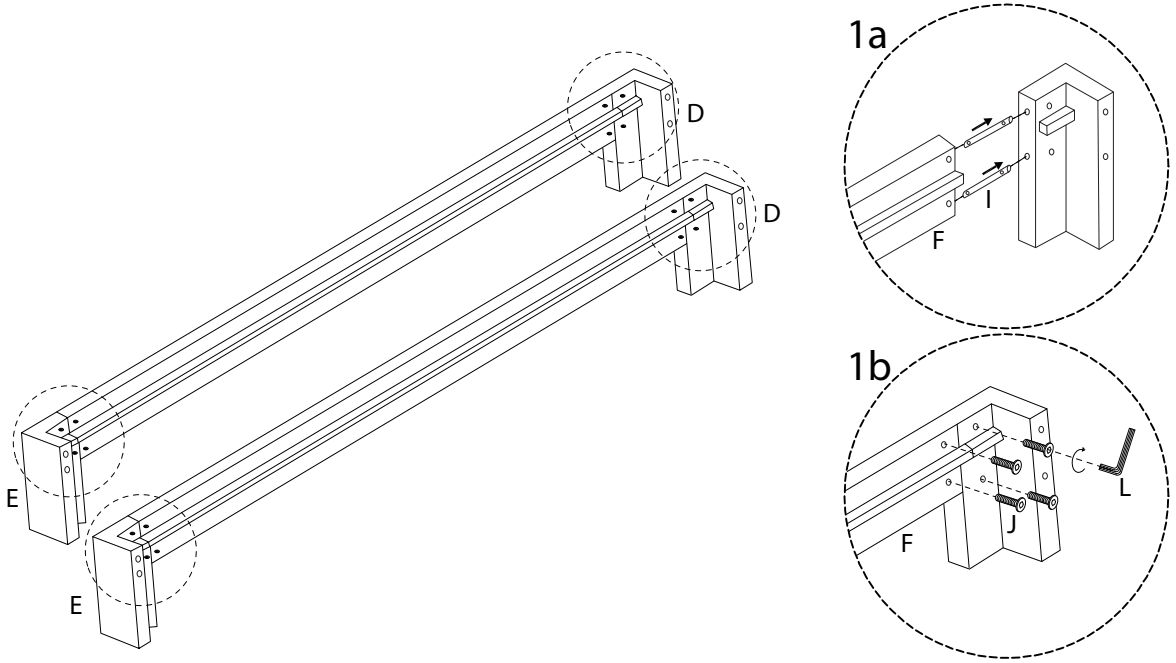
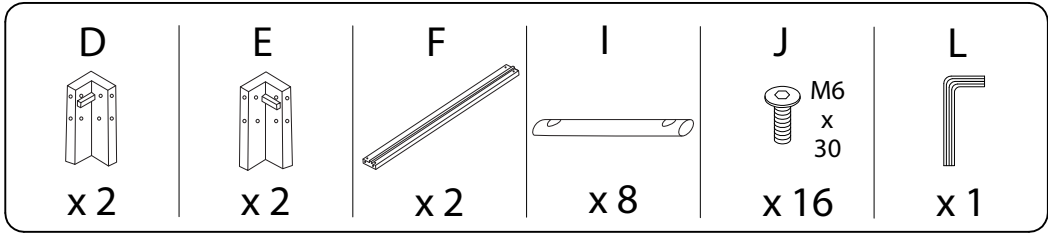

<p>45'</p>		<p>1</p>

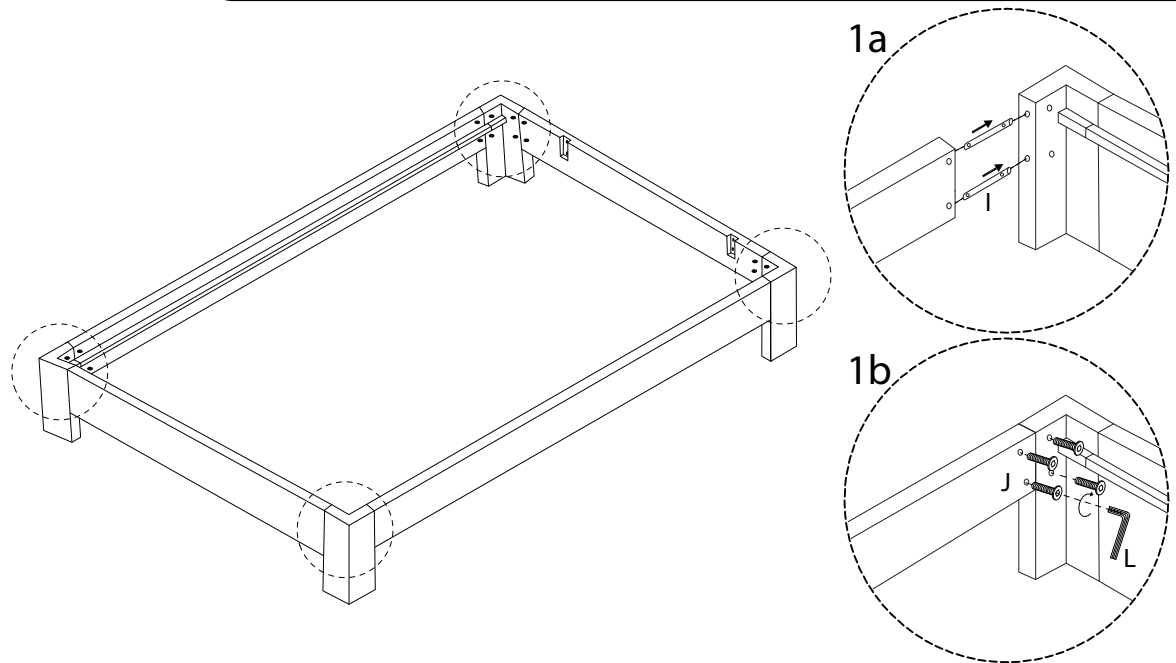
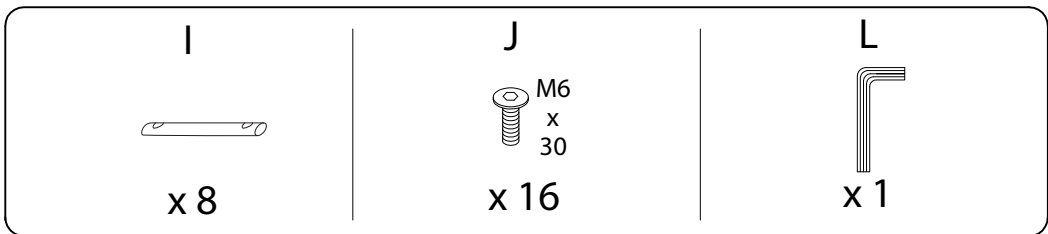


<p>I</p>  <p>x 16</p>	<p>J</p>  <p>M6 x 30</p> <p>x 36</p>	<p>K</p>  <p>M3.5 x 30</p> <p>x 10</p>	<p>L</p>  <p>x 1</p>	<p>M</p>  <p>M8 x 20</p> <p>x 4</p>
--	---	---	---	--

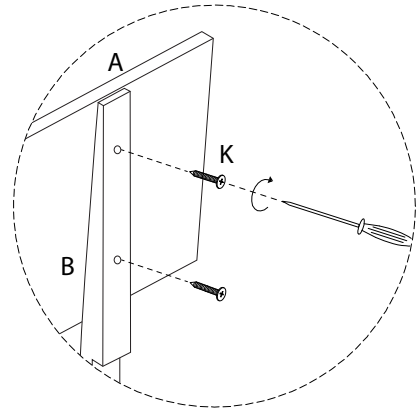
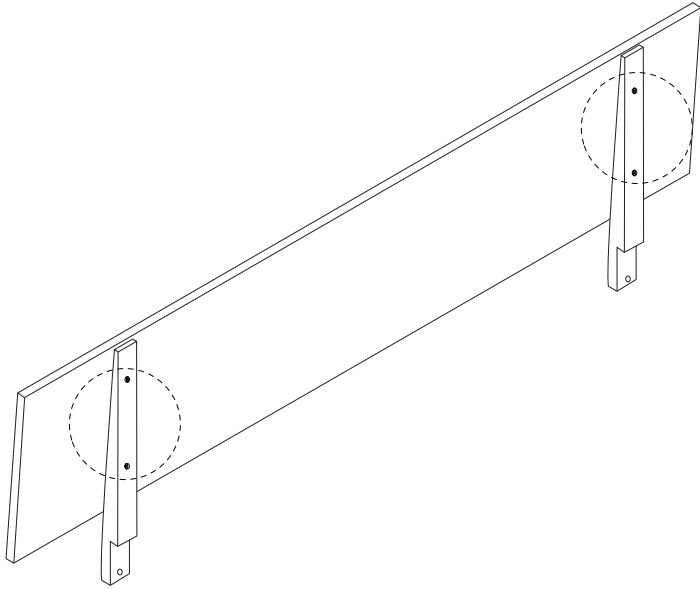
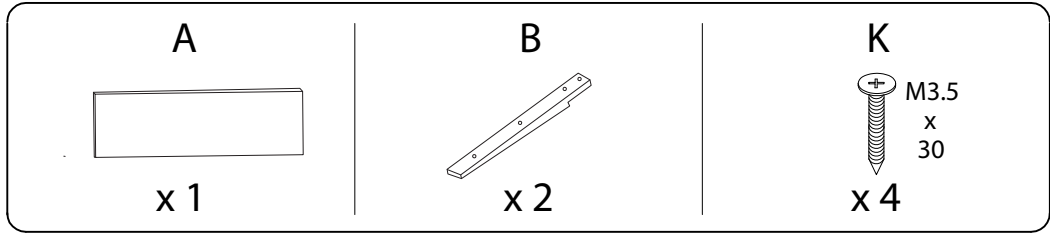
1



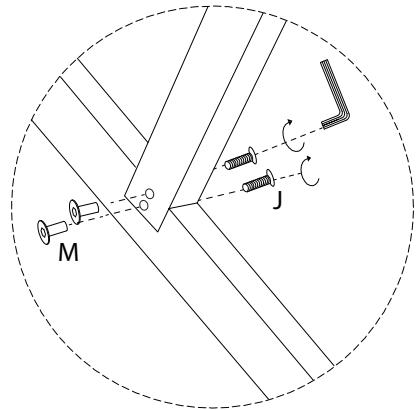
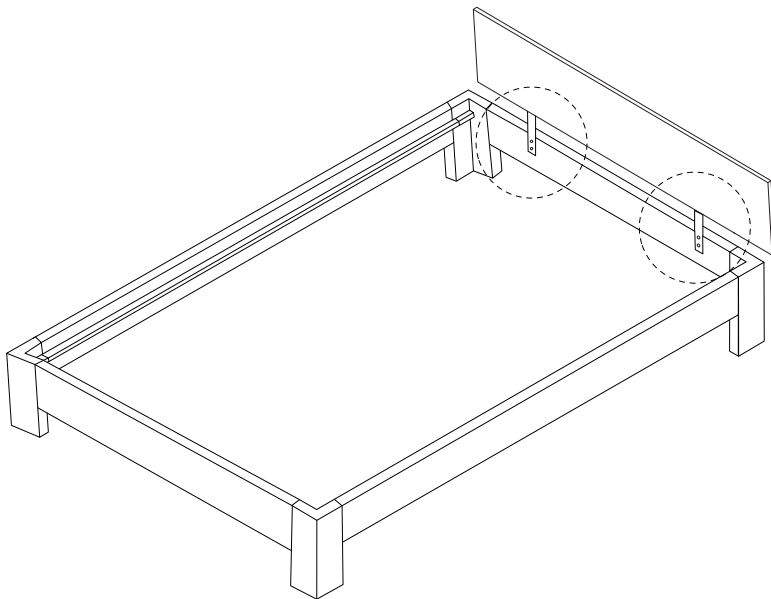
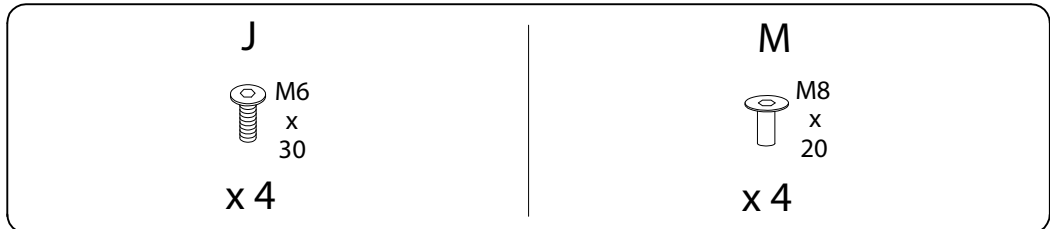
2



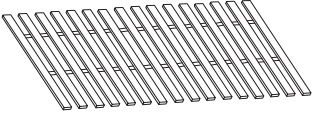
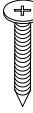
3



4



5

<p>H</p>  <p>x 1</p>	<p>K</p>  <p>M3.5 x 30</p> <p>x 6</p>
---	--

