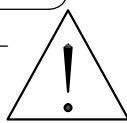
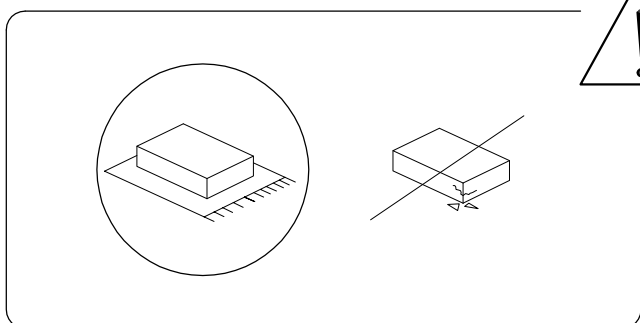
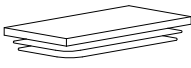
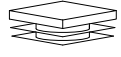
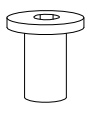
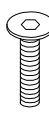


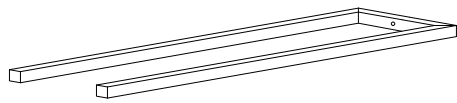
10'



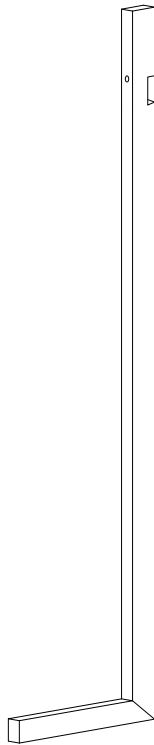
1

1/5

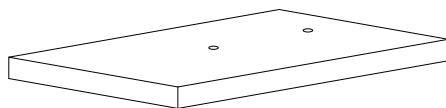
<p><b>A</b></p>  <p><b>x 2</b></p>	<p><b>B</b></p>  <p><b>x 2</b></p>	<p><b>C</b></p>  <p><b>x 1</b></p>	<p><b>D</b></p>  <p>M6 x 25</p> <p><b>x 1</b></p>
---	---	--	--



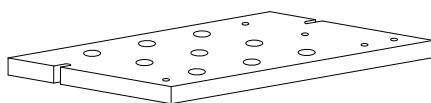
I



J

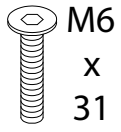


K



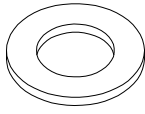
L

E



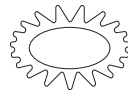
x 2

F



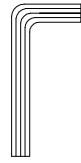
x 2

G



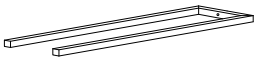
x 2

H



x 1

I



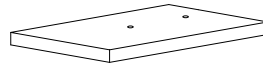
x 1

J



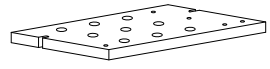
x 1

K



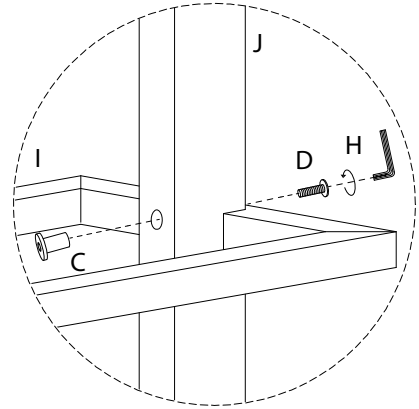
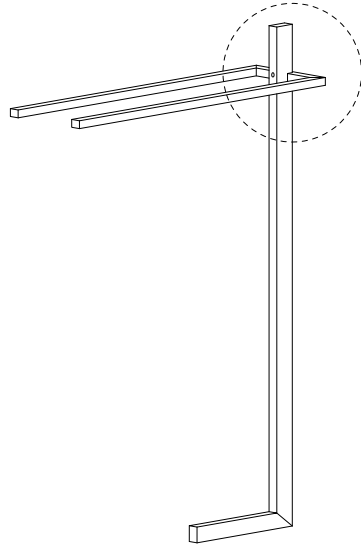
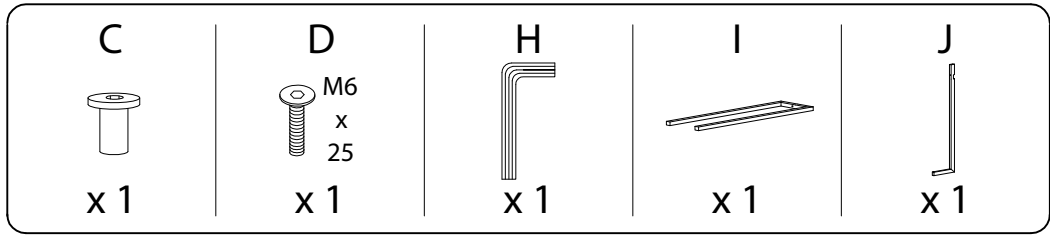
x 1

L

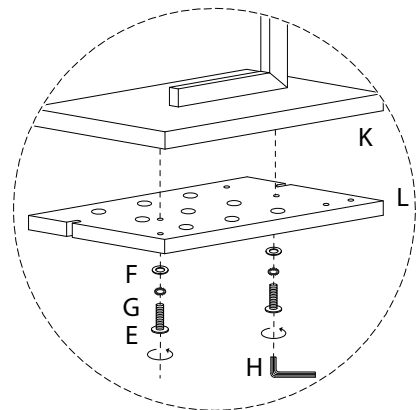
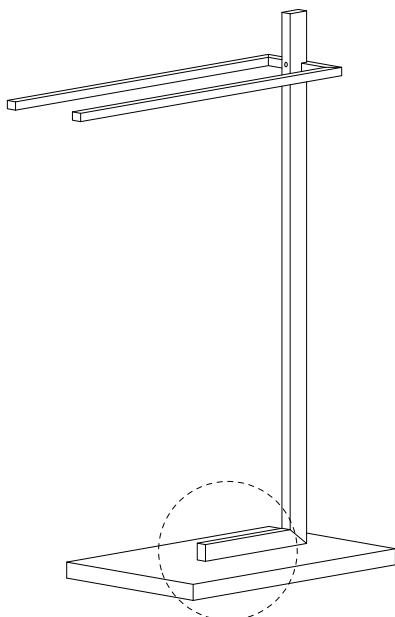
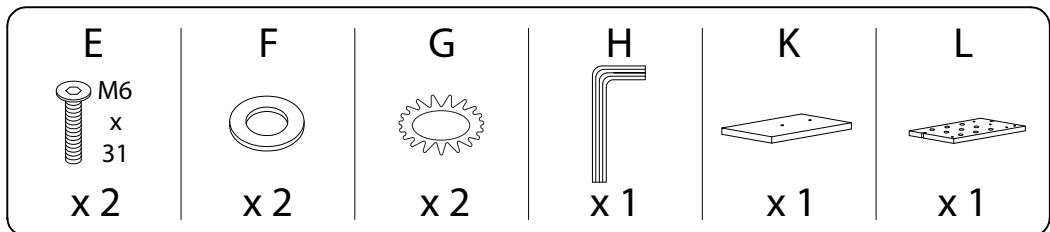


x 1

1



2



3

