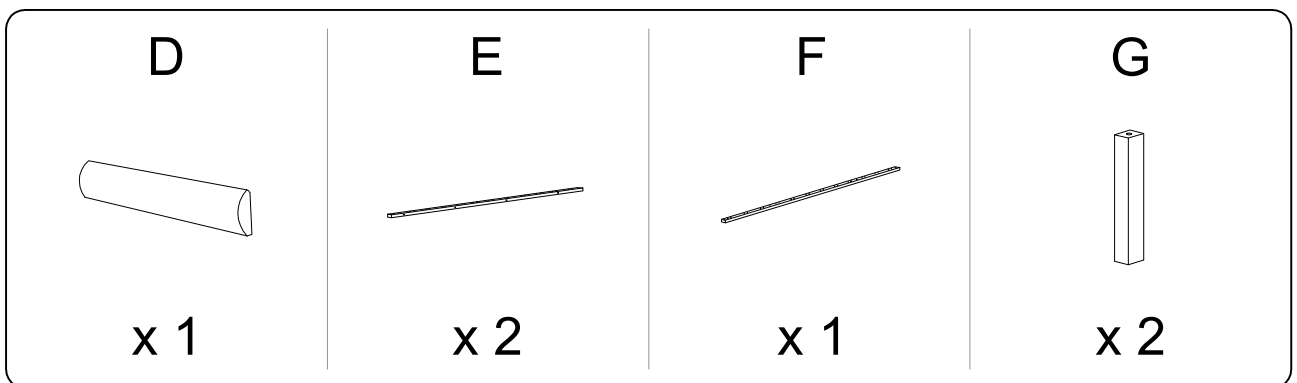
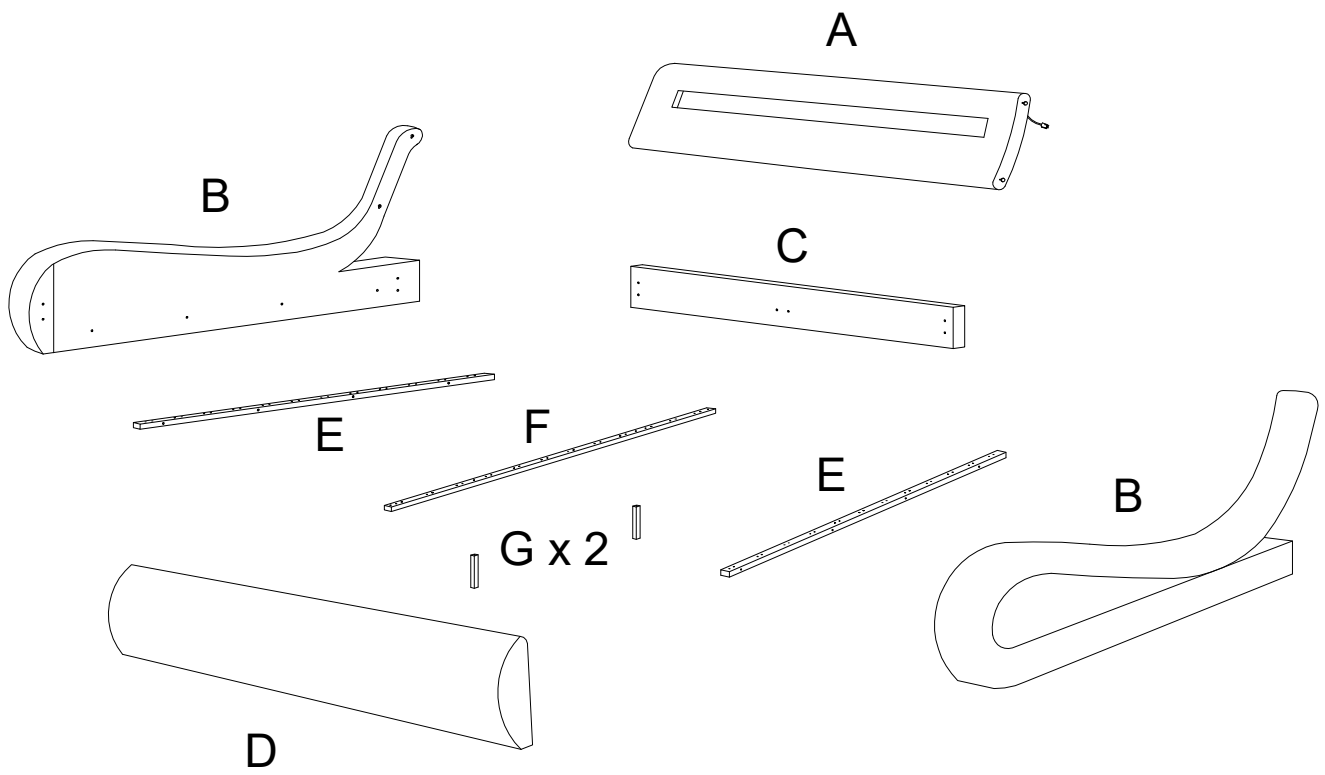
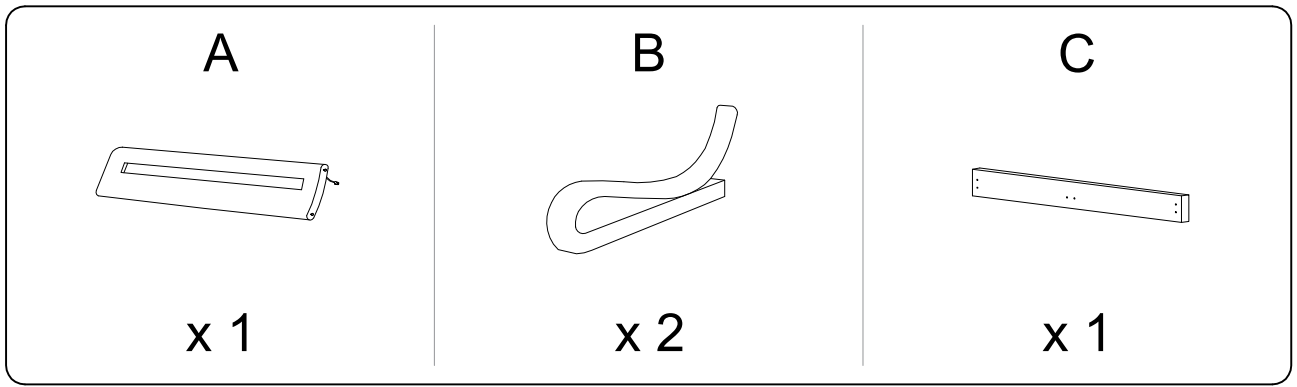
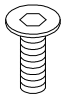
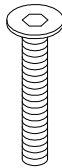
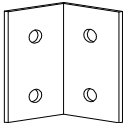


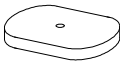

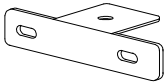

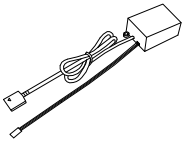
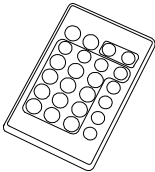
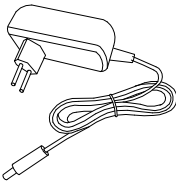
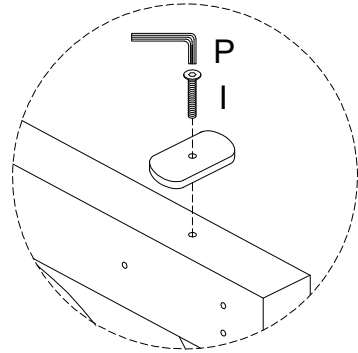
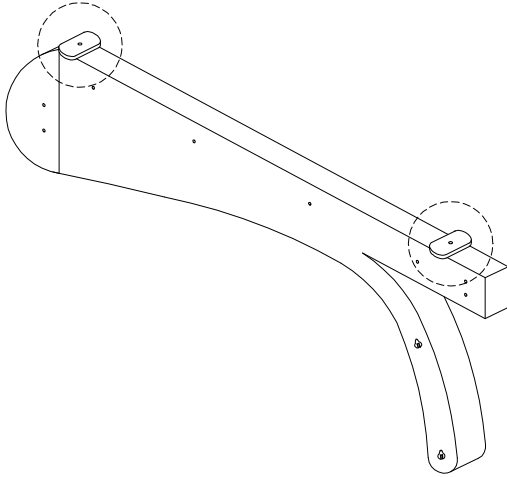
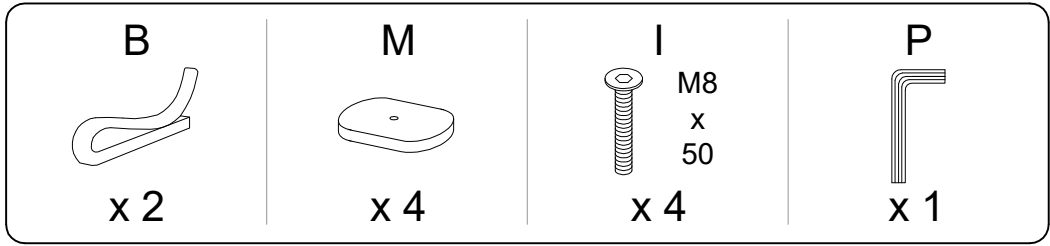

		45'
		2

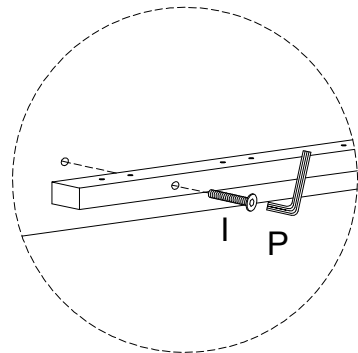
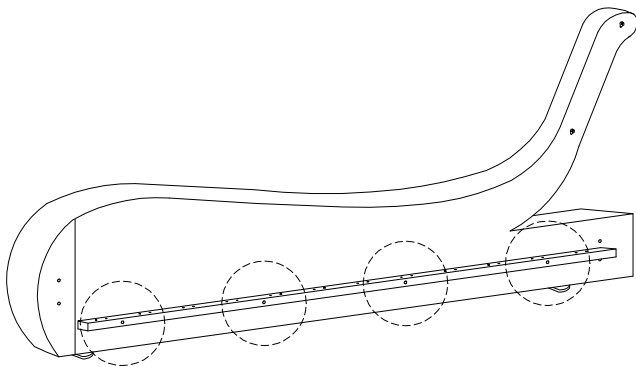
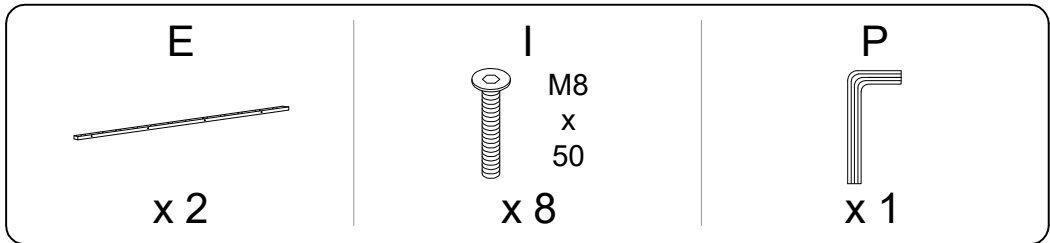


<p>H</p>  <p>M8 x 20</p> <p>x 22</p>	<p>I</p>  <p>M8 x 50</p> <p>x 14</p>	<p>J</p>  <p>x 4</p>	<p>K</p>  <p>x 24</p>
<p>L</p>  <p>x 12</p>	<p>M</p>  <p>x 4</p>	<p>N</p>  <p>x 24</p>	<p>O</p>  <p>x 2</p>
<p>P</p>  <p>x 1</p>	<p>Q</p>  <p>x 1</p>	<p>R</p>  <p>x 1</p>	<p>S</p>  <p>x 1</p>

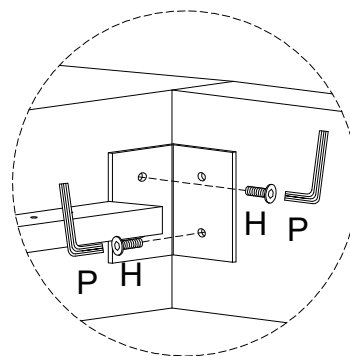
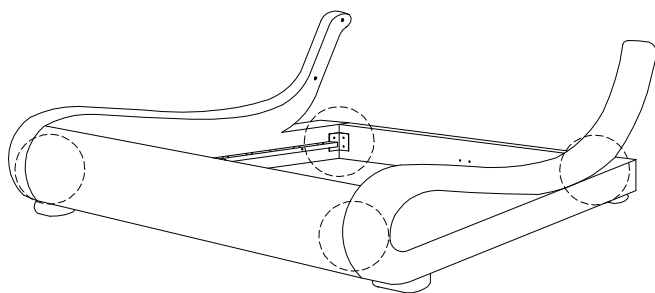
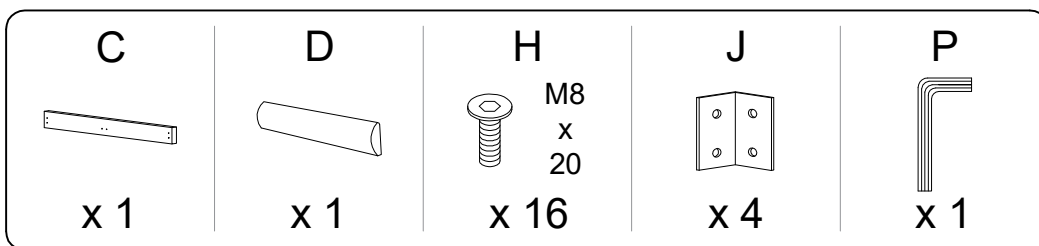
1



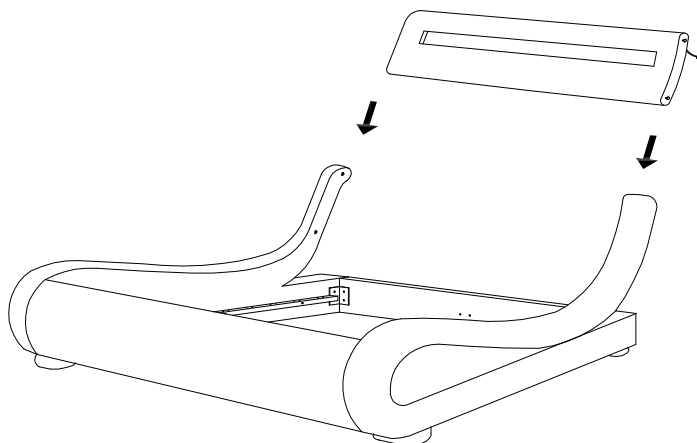
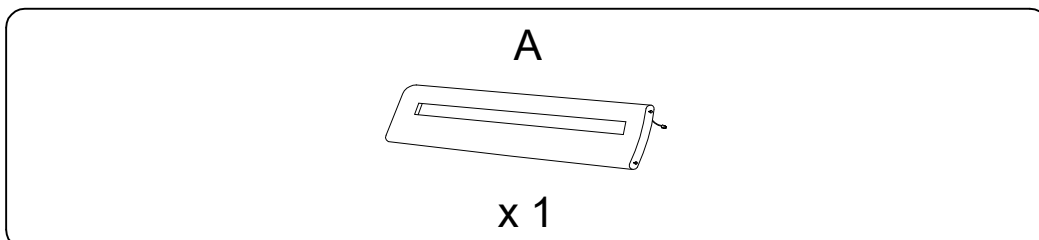
2





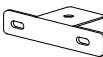

3

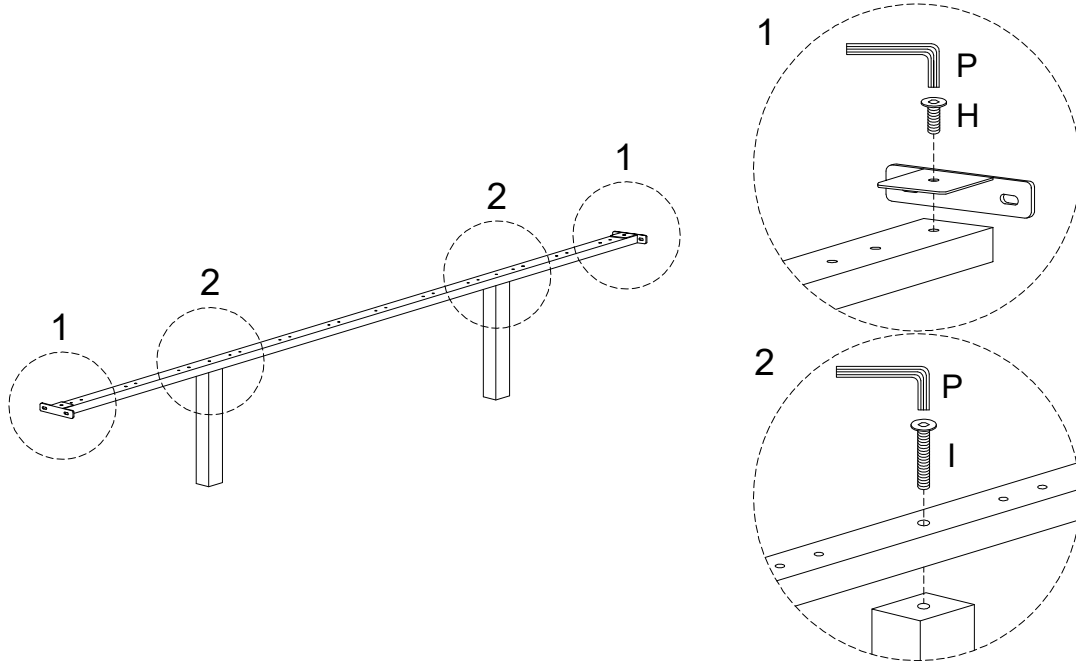


4




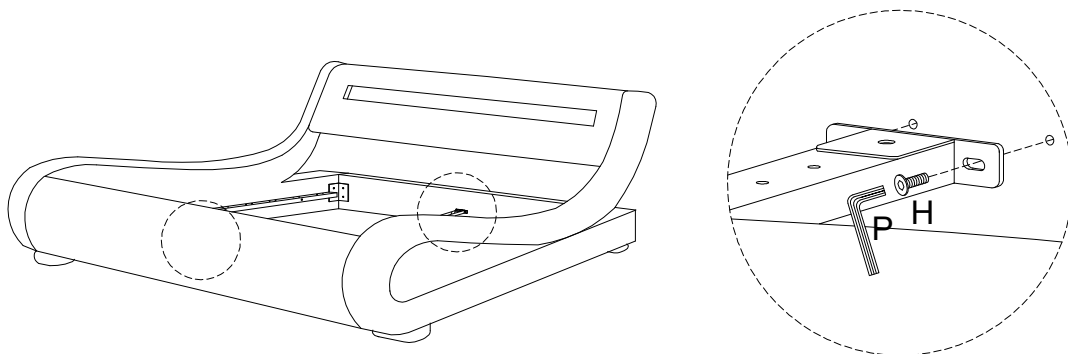
5

F  x 1	G  x 2	H M8 x 20 x 2	I M8 x 50 x 2	O  x 2	P  x 1
--	--	-------------------------------	-------------------------------	--	--

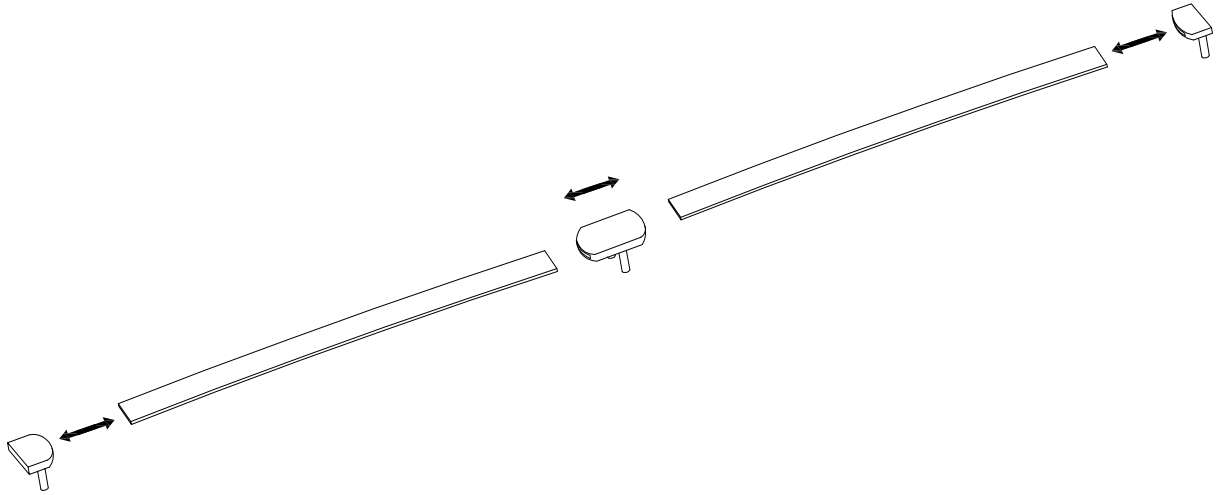
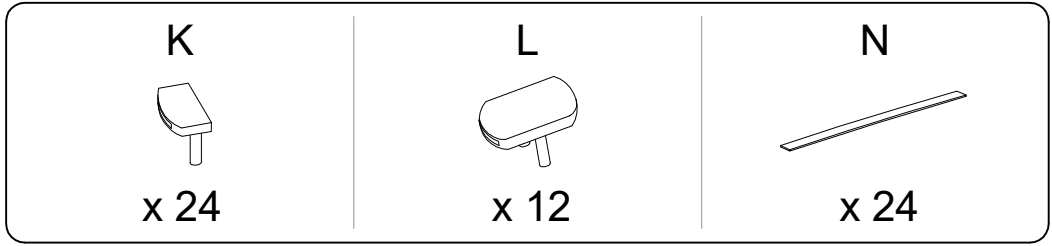


6

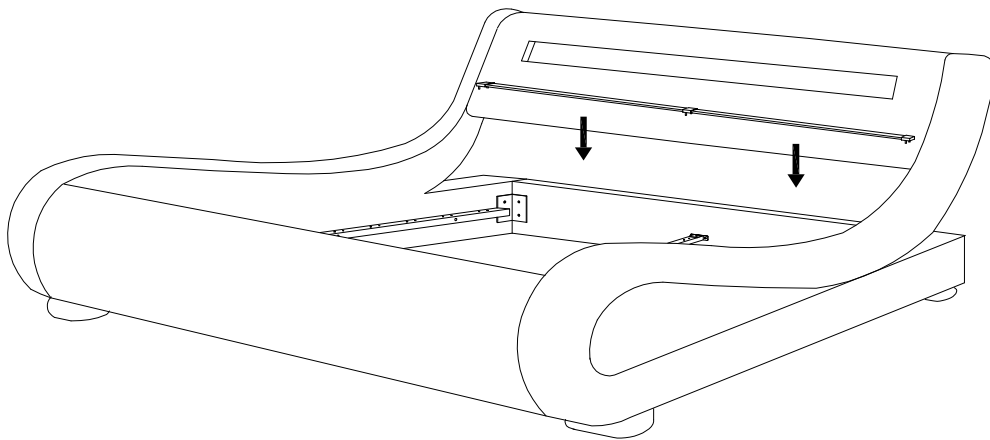
H M8 x 20 x 4	P  x 1
-------------------------------	--



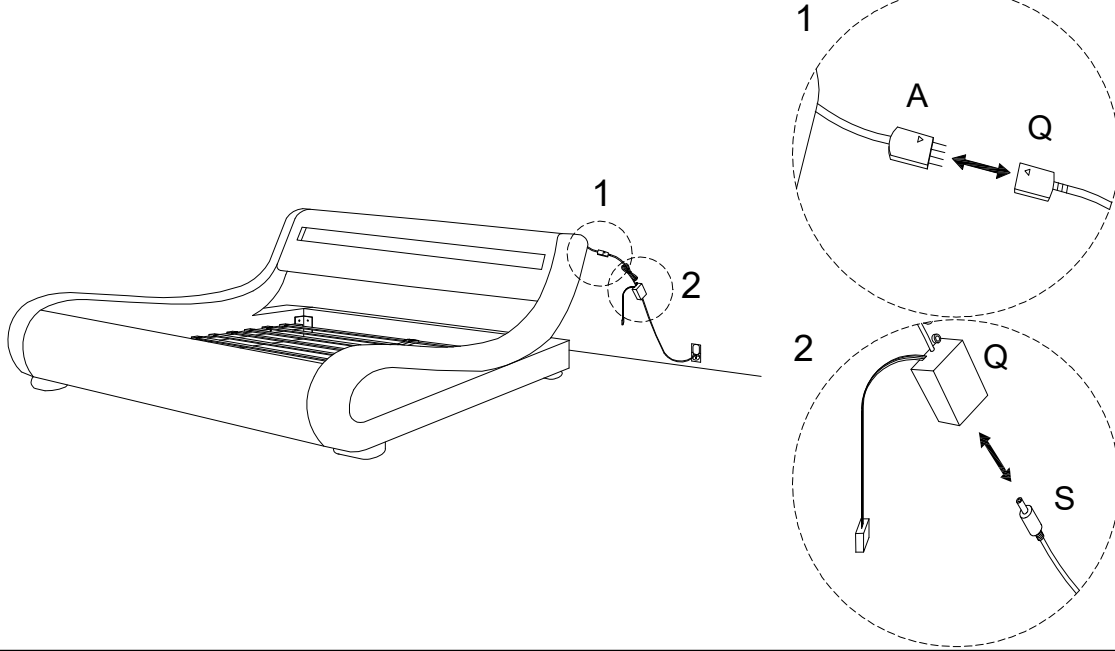
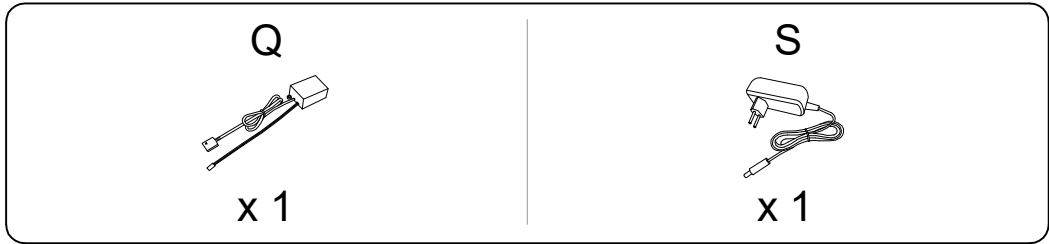
7



8



9



!

