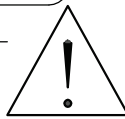
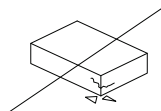
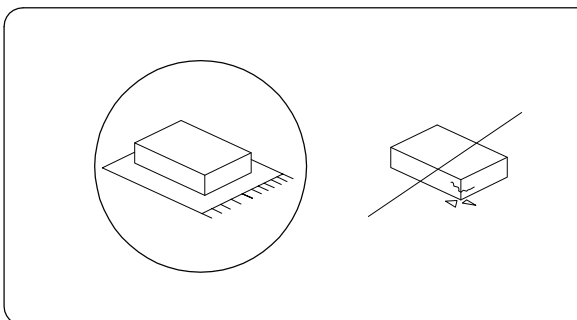
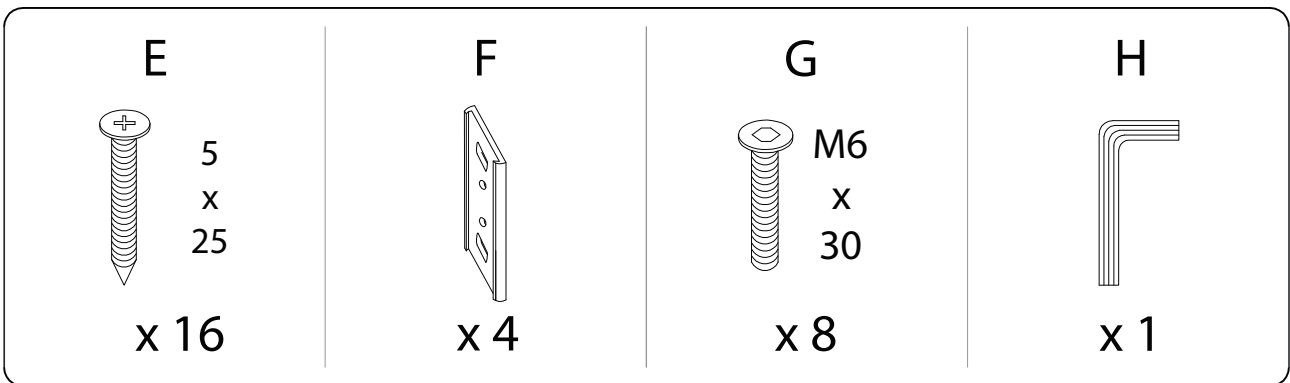
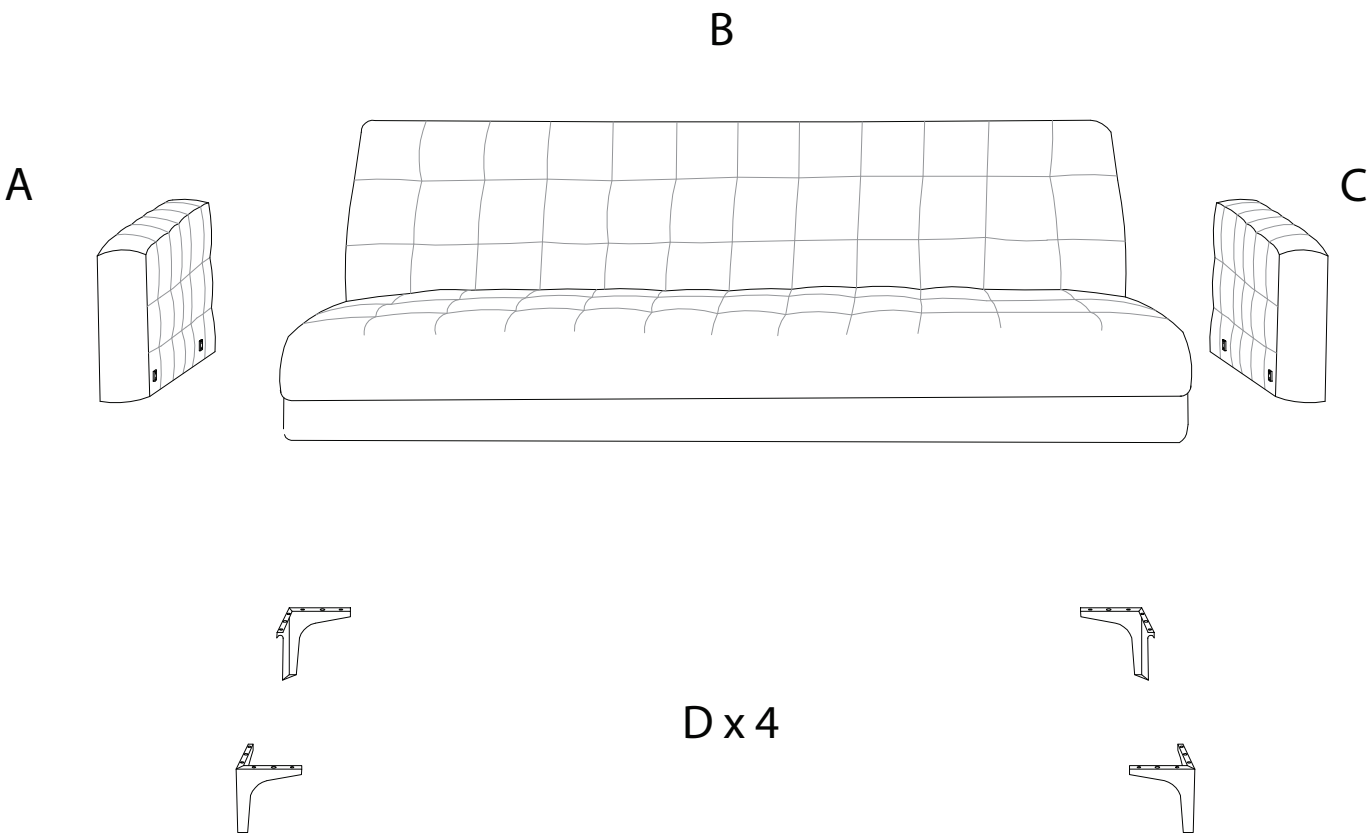
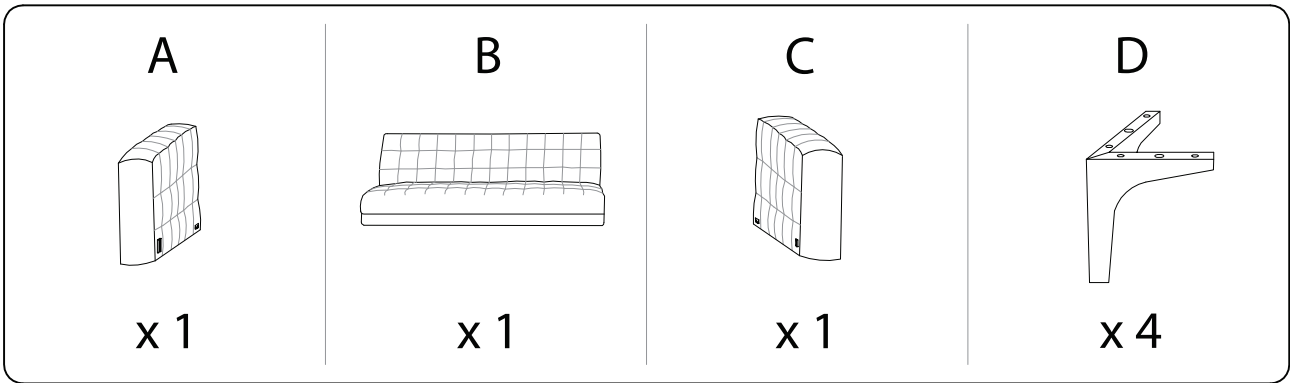


30'

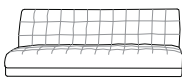

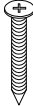


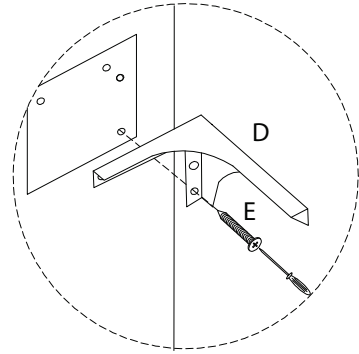
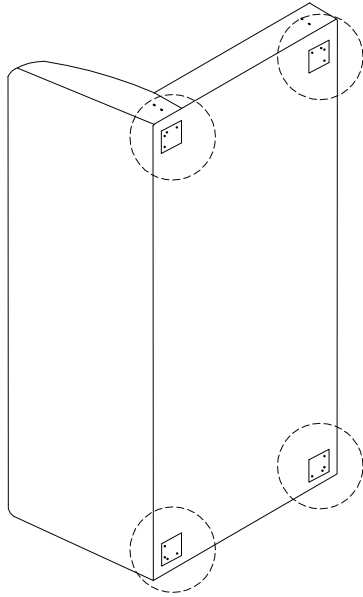
2

1/4


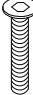



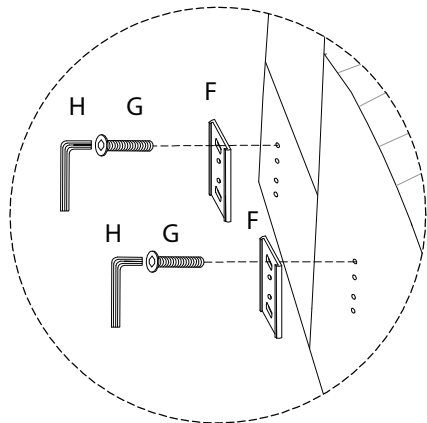
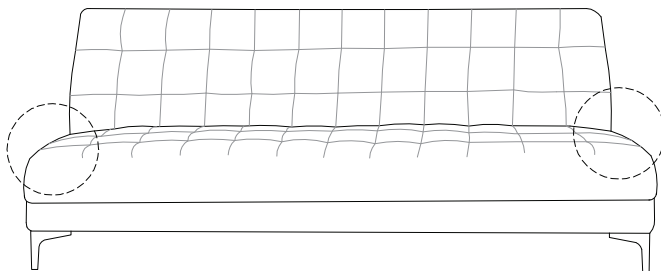
1

<p>B</p>  <p>x 1</p>	<p>D</p>  <p>x 4</p>	<p>E</p>  <p>5 x 25</p> <p>x 16</p>
--	--	---



2

<p>F</p>  <p>x 4</p>	<p>G</p>  <p>M6 x 30</p> <p>x 8</p>	<p>H</p>  <p>x 1</p>
--	---	--



3

A



x 1

C



x 1

