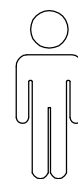
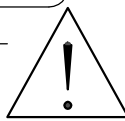
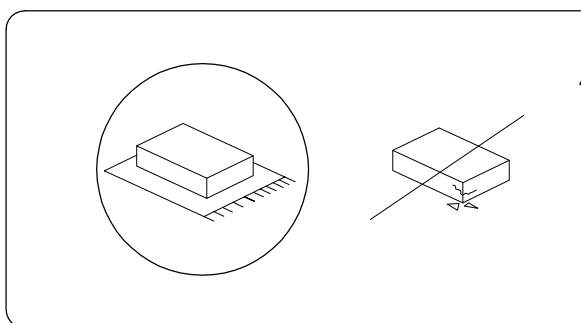
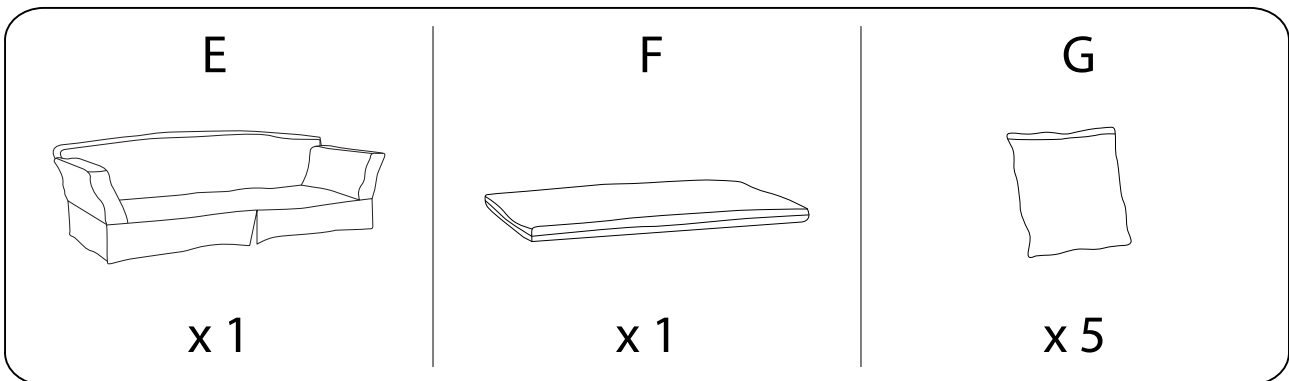
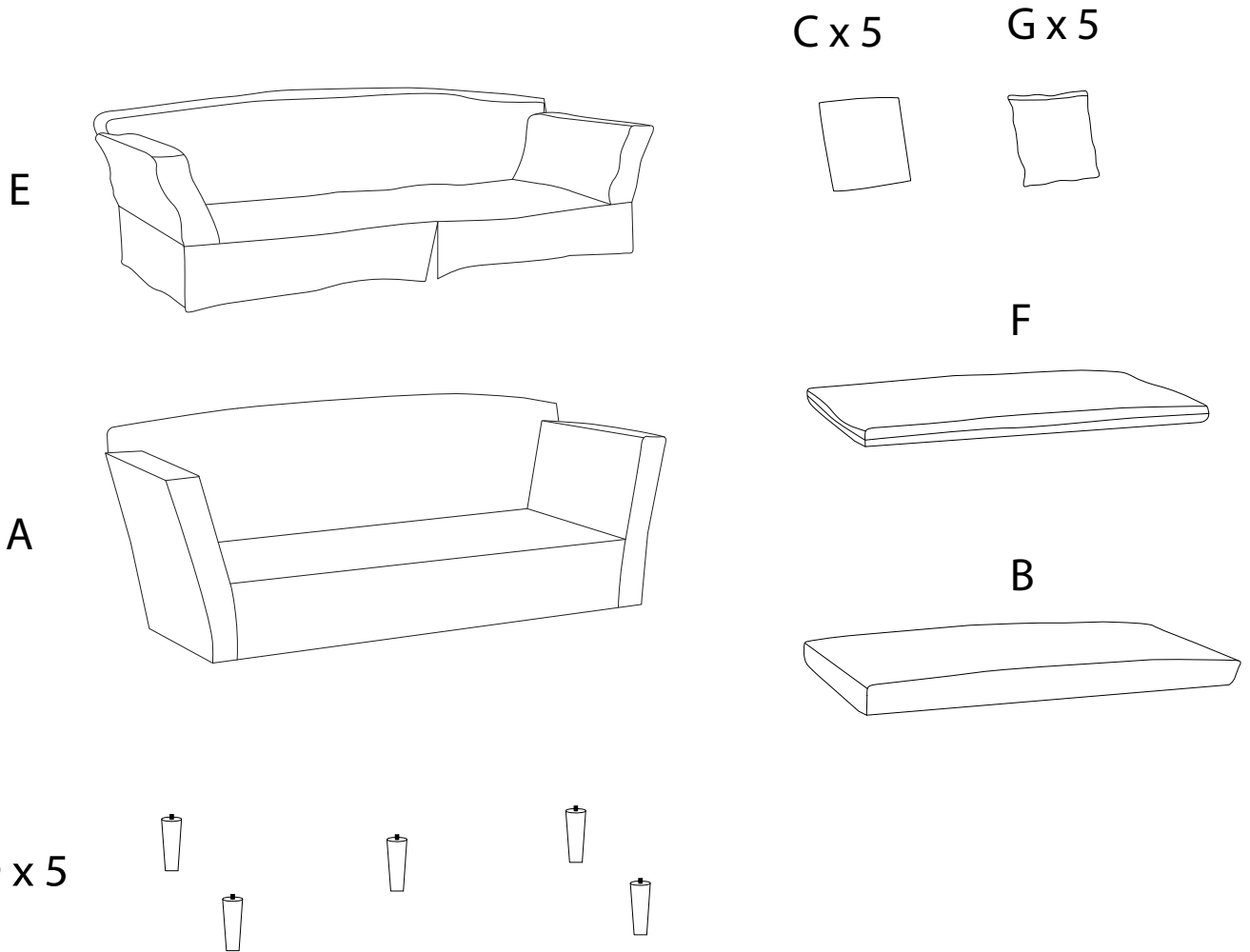
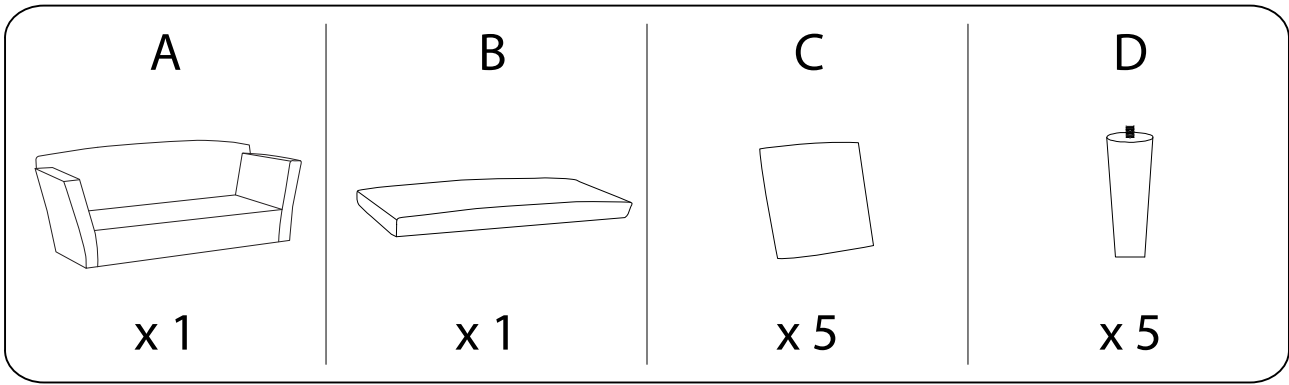


15'



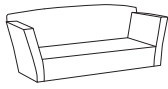
1

1/5



1

A

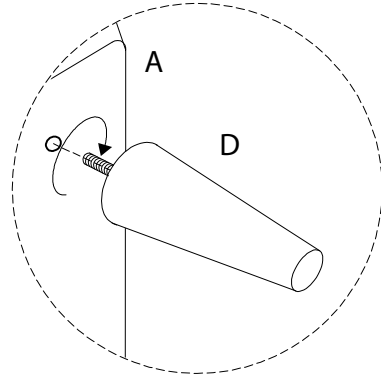
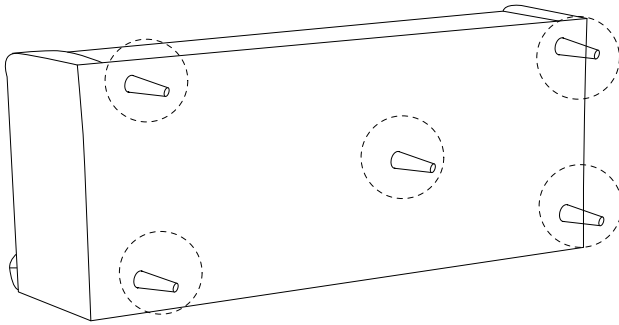


x 1

D



x 5

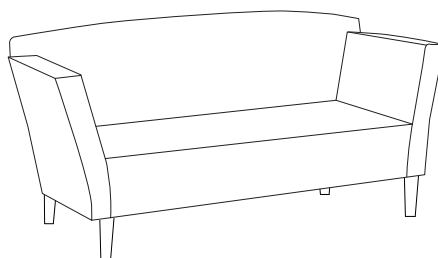
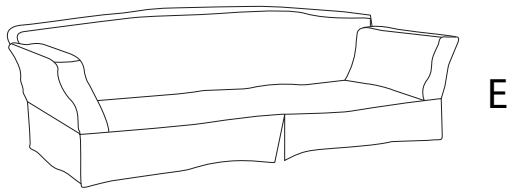


2

E



x 1



3

B

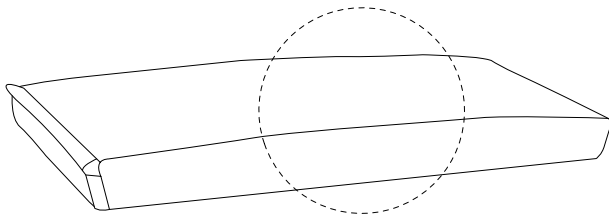


x 1

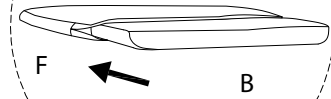
F



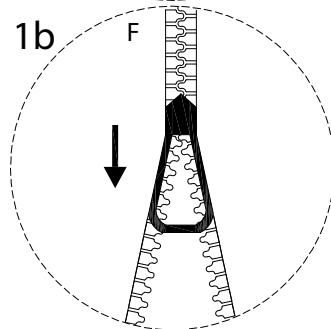
x 1



1a



1b



4 x 5

C

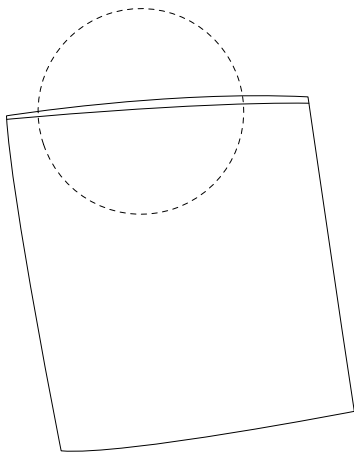


x 1

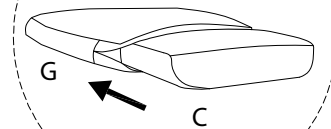
G



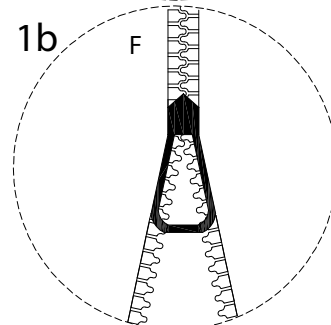
x 1



1a



1b



5

