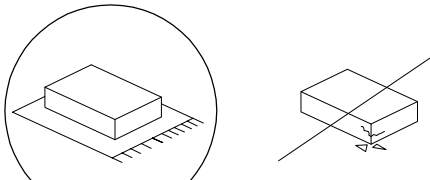
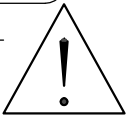
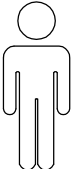
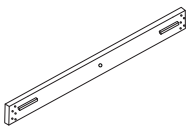
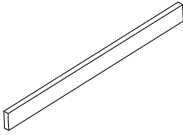
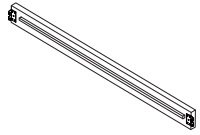
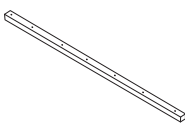


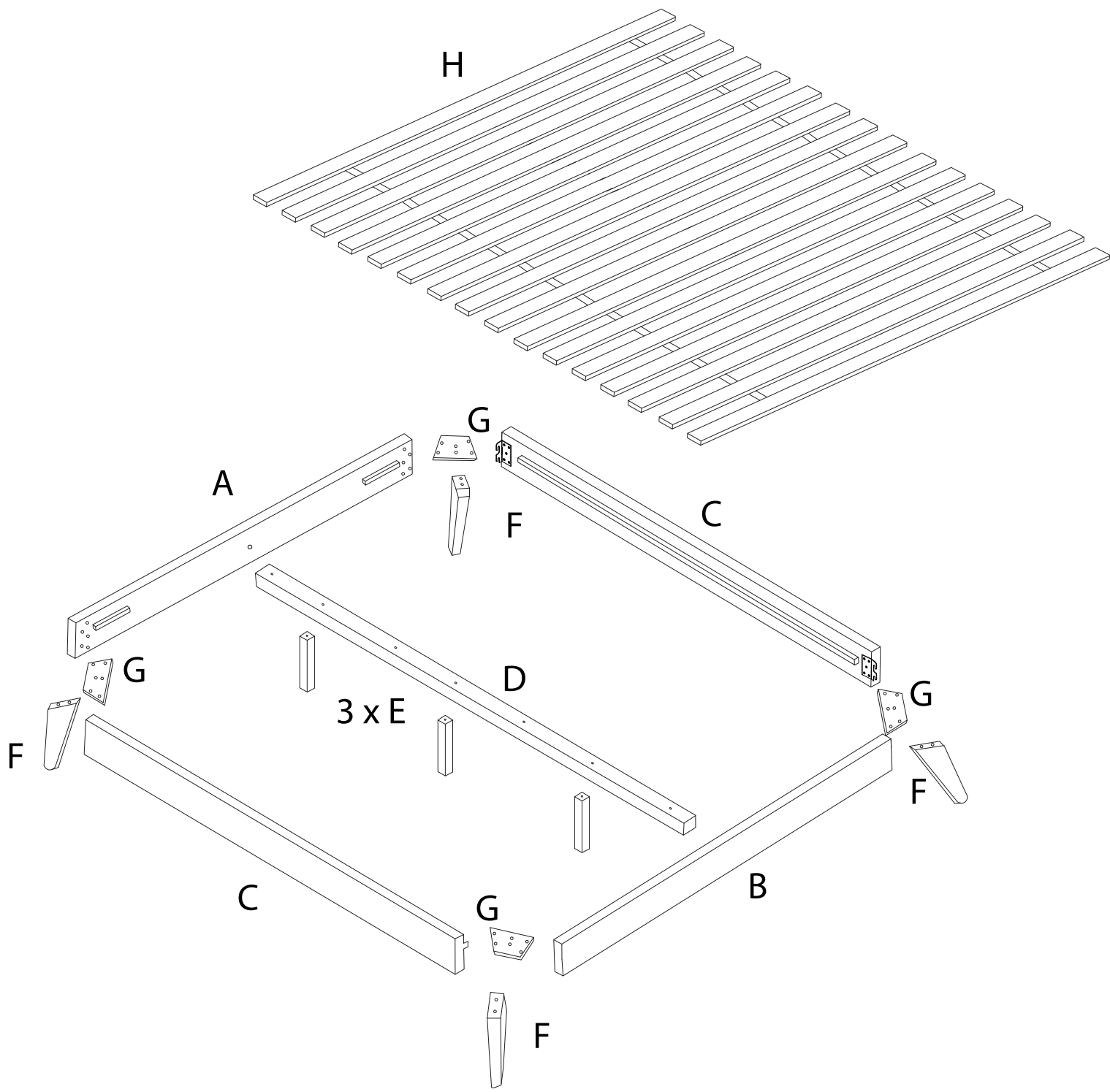
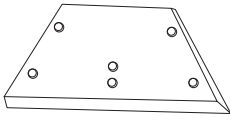
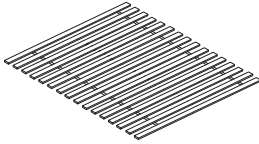
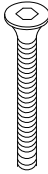
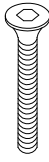
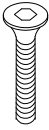
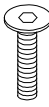

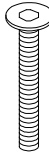
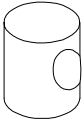
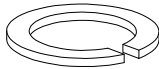
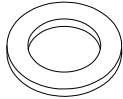

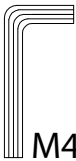

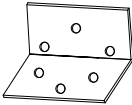
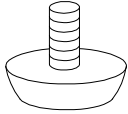

		45'
		
		2

A	B	C	D	E	F
					
x 1	x 1	x 2	x 1	x 3	x 4



<p>G</p>  <p>x 4</p>	<p>H</p>  <p>x 1</p>	<p>1</p>  <p>M6 x 100</p> <p>x 3</p>	<p>2</p>  <p>M6 x 50</p> <p>x 16</p>
<p>3</p>  <p>M6 x 40</p> <p>x 18</p>	<p>4</p>  <p>M6 x 20</p> <p>x 8</p>	<p>5</p>  <p>M6 x 15</p> <p>x 4</p>	<p>6</p>  <p>M8 x 50</p> <p>x 8</p>
<p>7</p>  <p>x 3</p>	<p>8</p>  <p>x 24</p>	<p>9</p>  <p>x 24</p>	<p>10</p>  <p>M4 x 32</p> <p>x 12</p>
<p>11</p>  <p>M4</p> <p>x 1</p>	<p>12</p>  <p>M5</p> <p>x 1</p>	<p>13</p>  <p>x 2</p>	<p>14</p>  <p>x 3</p>

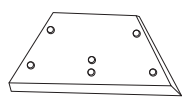
1 x 4

F



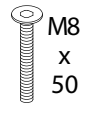
x 1

G



x 1

6

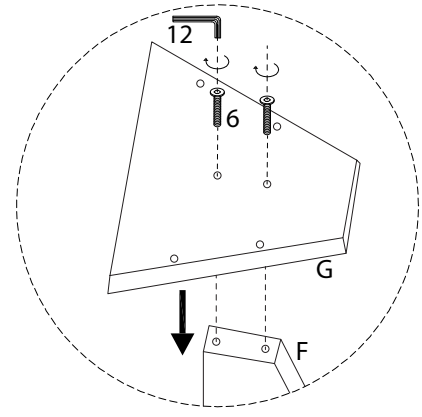
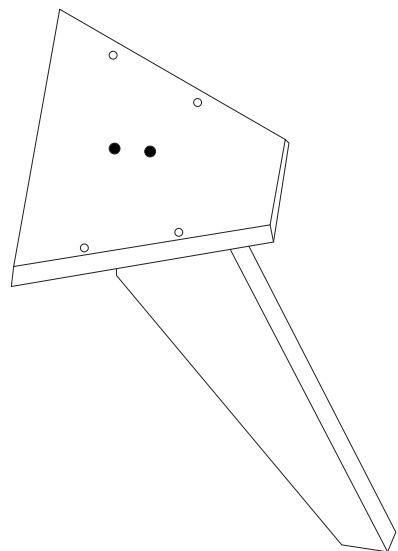


x 2

12

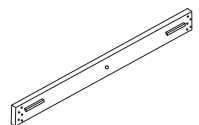


x 1



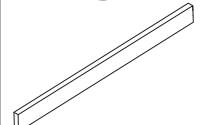
2

A



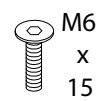
x 1

B



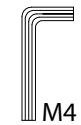
x 1

5



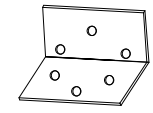
x 2

11

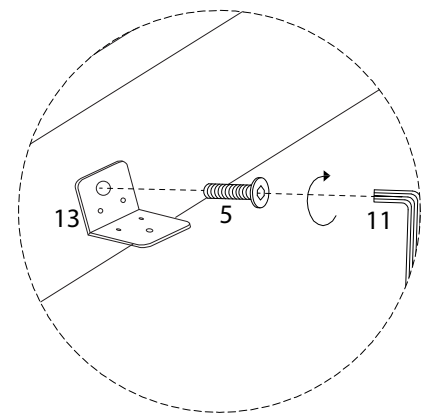
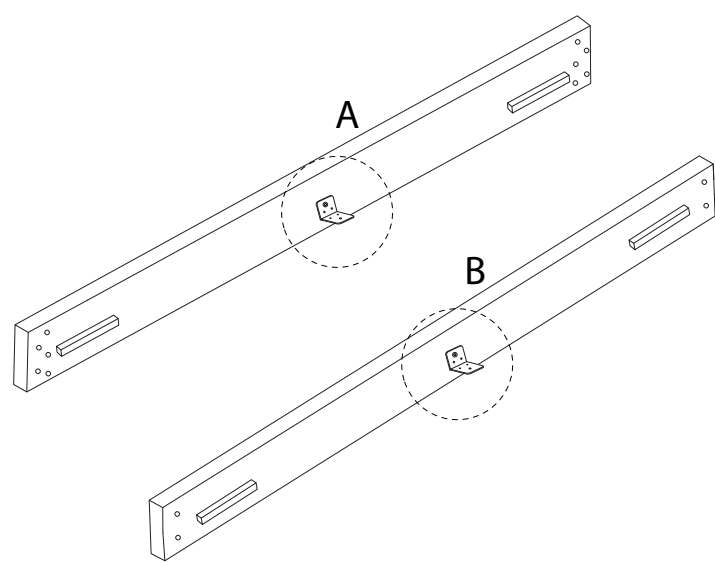


x 1

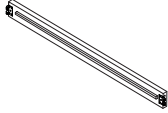
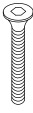

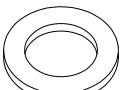
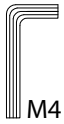
13

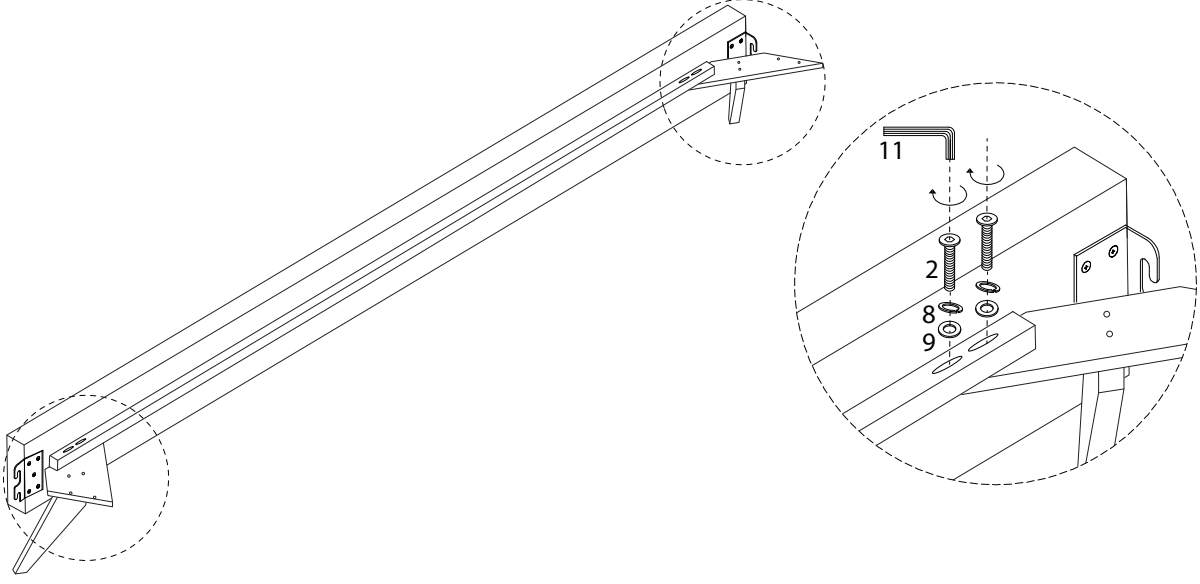


x 2


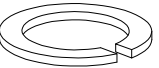

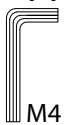


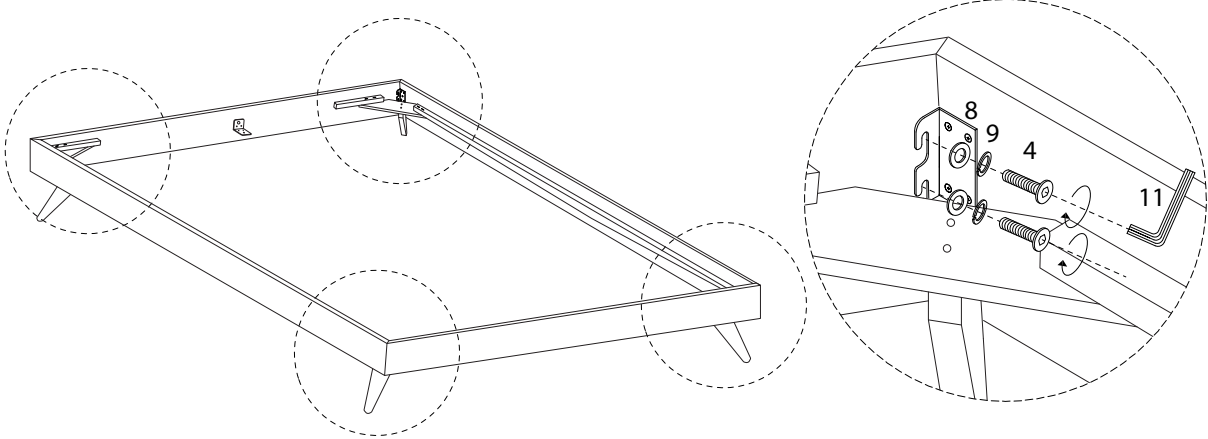
3 x 2

<p>C</p>  <p>x 1</p>	<p>2</p> <p>M6 x 50</p>  <p>x 4</p>	<p>8</p>  <p>x 4</p>	<p>9</p>  <p>x 4</p>	<p>11</p> <p>M4</p>  <p>x 1</p>
---	--	---	---	--

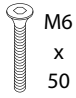
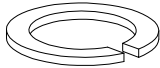




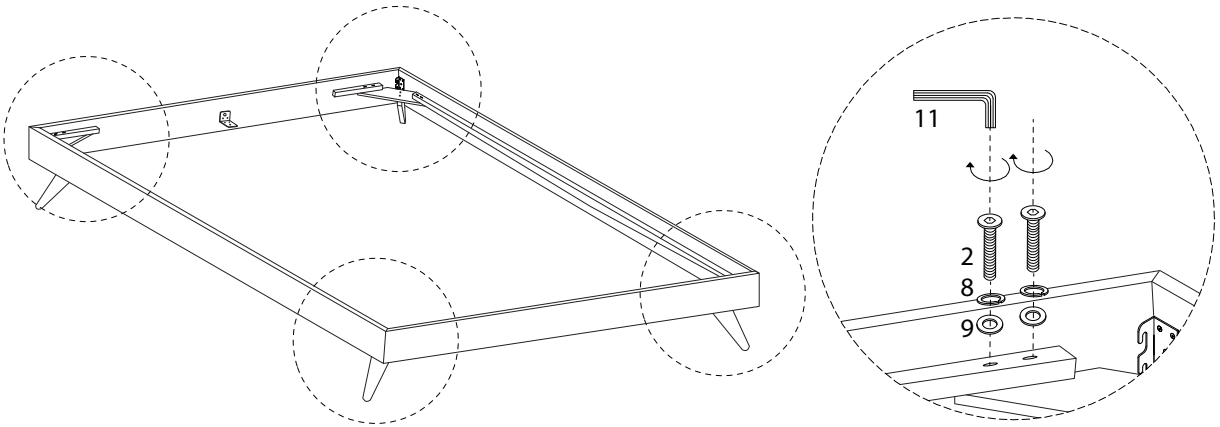
4

<p>4</p> <p>M6 x 20</p>  <p>x 8</p>	<p>8</p>  <p>x 8</p>	<p>9</p>  <p>x 8</p>	<p>11</p> <p>M4</p>  <p>x 1</p>
--	---	--	--

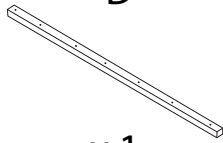

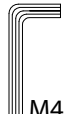


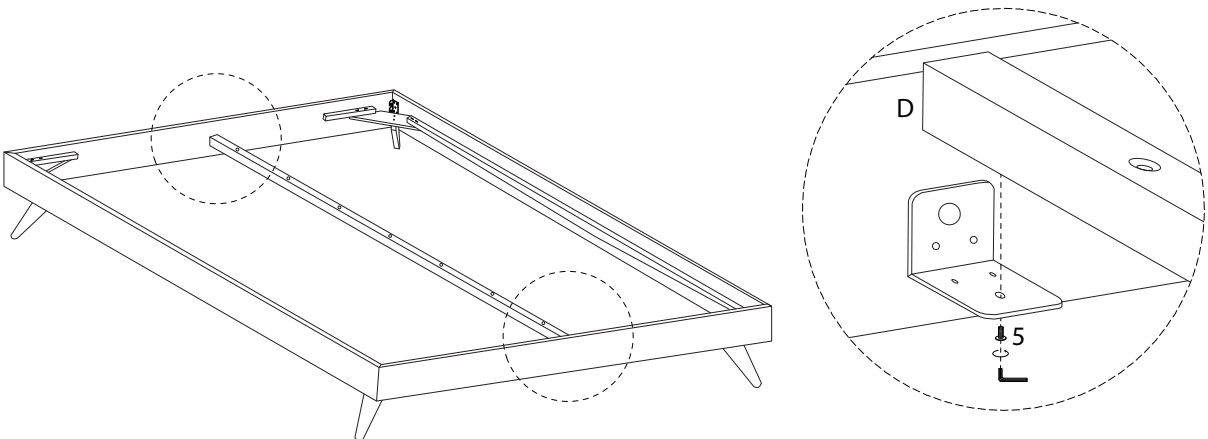
5

<p>2</p>  <p>M6 x 50</p> <p>x 8</p>	<p>8</p>  <p>x 8</p>	<p>9</p>  <p>x 8</p>	<p>11</p>  <p>M4</p> <p>x 1</p>
--	---	--	--



6

<p>D</p>  <p>x 1</p>	<p>5</p>  <p>M6 x 15</p> <p>x 2</p>	<p>11</p>  <p>M4</p> <p>x 1</p>
---	--	--



7 x 3

E

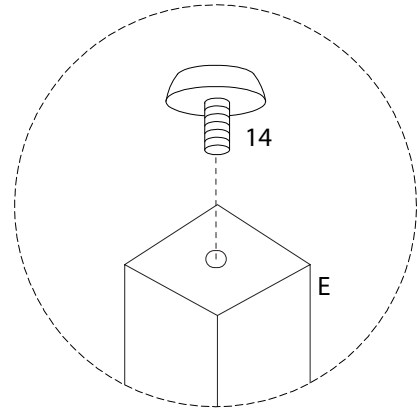
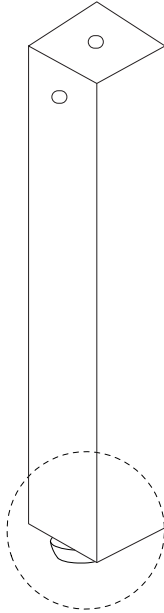


x 1

14

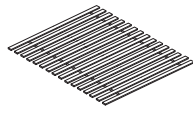


x 1



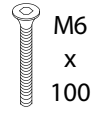
8

H



x 1

1

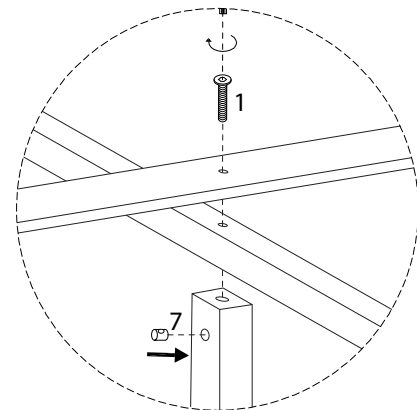
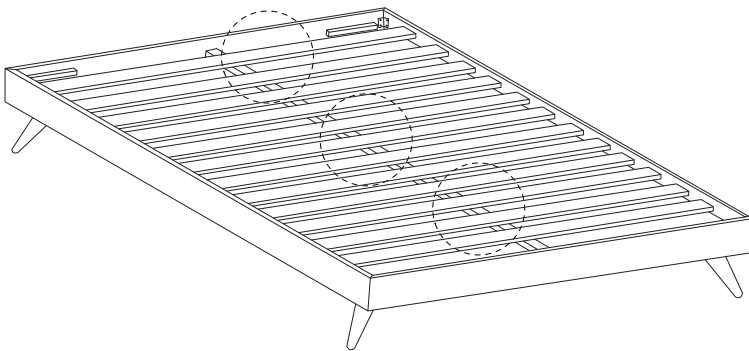


x 3

7

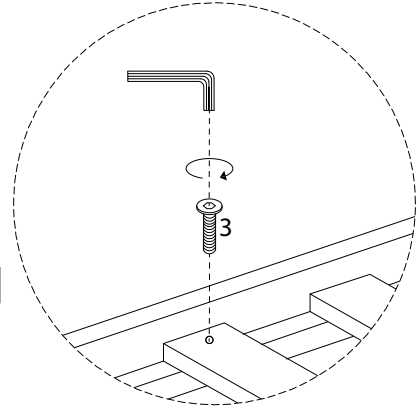
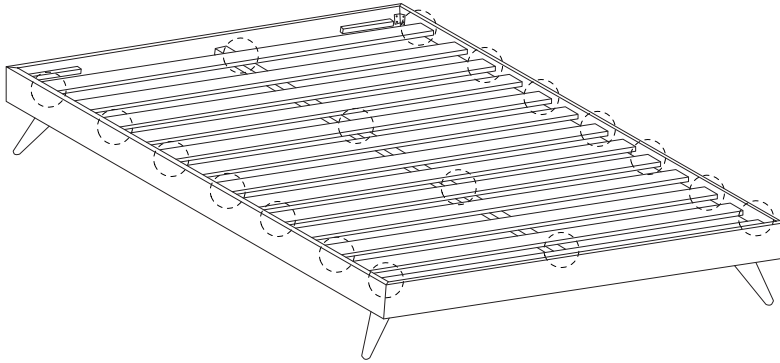


x 3



9

3
M6
x
40
x 18



10

10
M4
x
32
x 12

