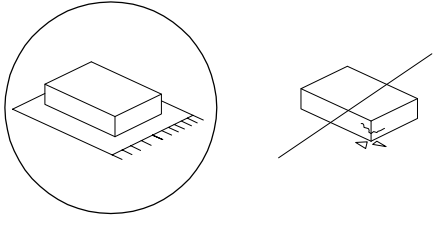


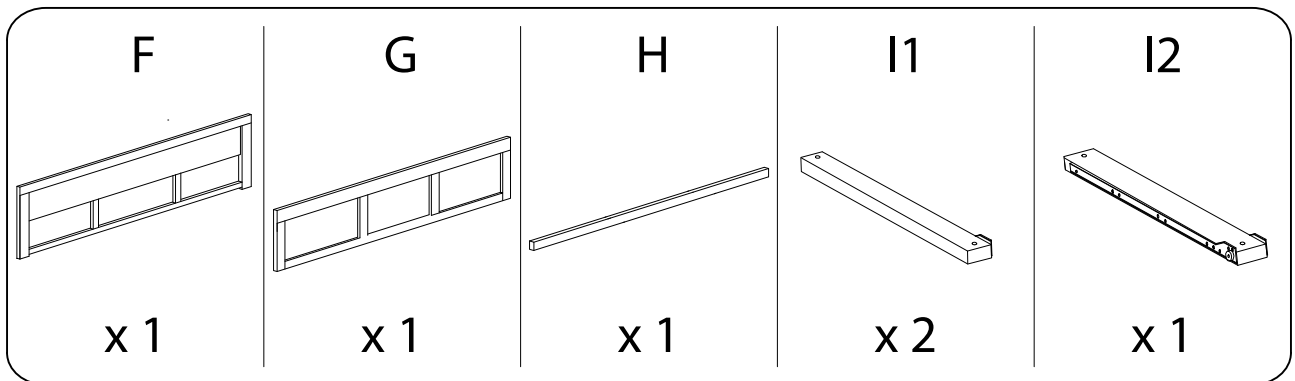
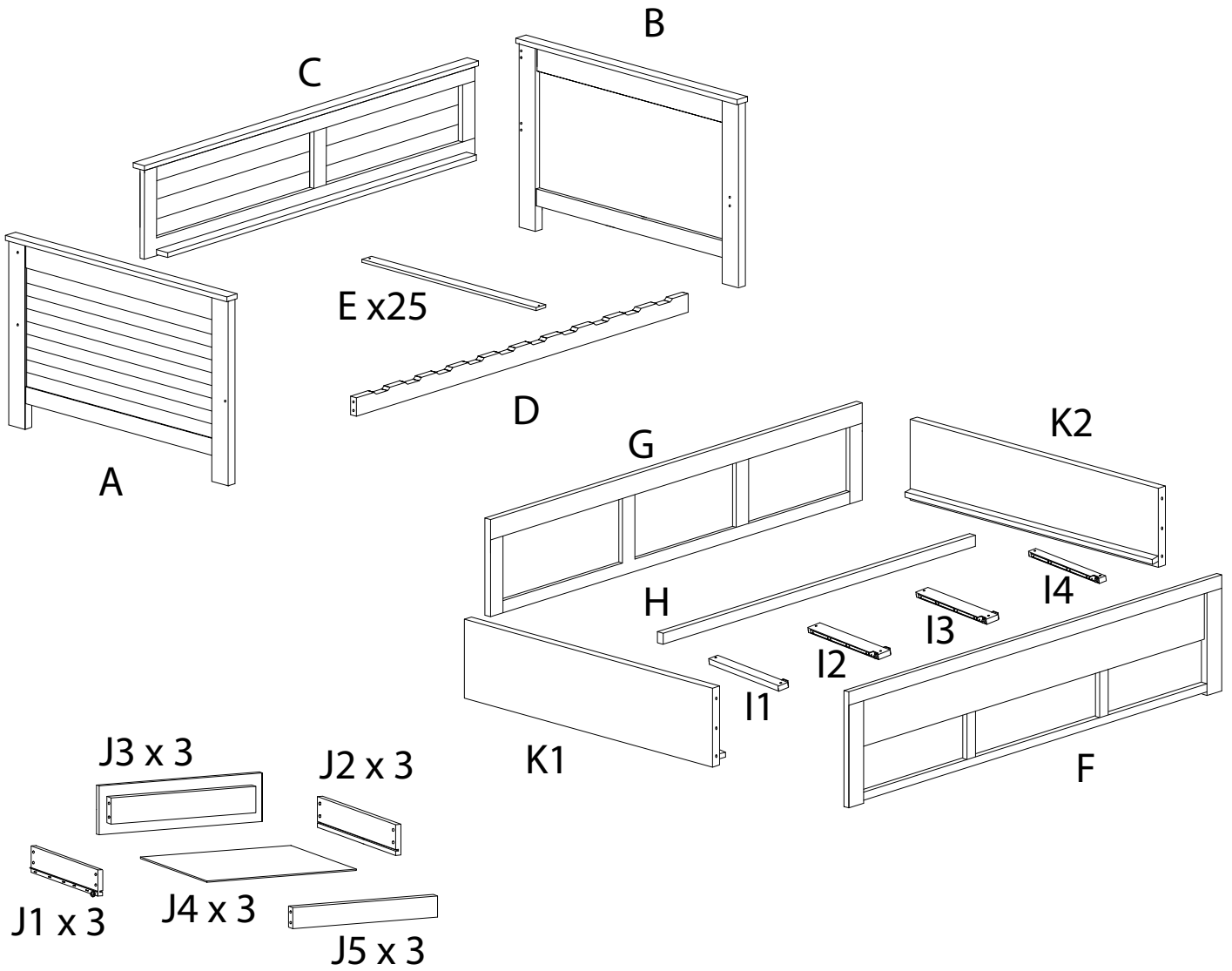
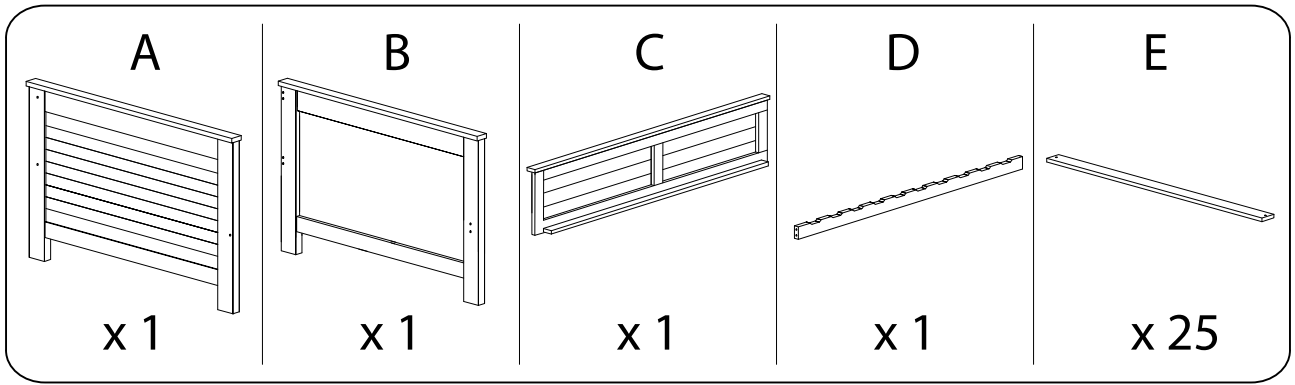
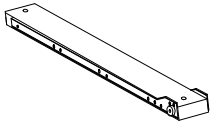
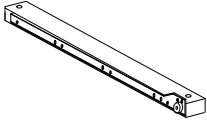
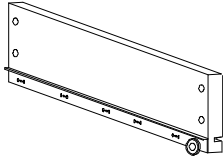
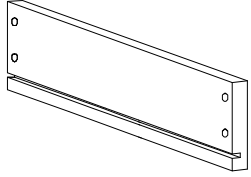



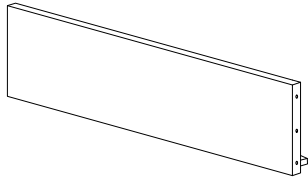
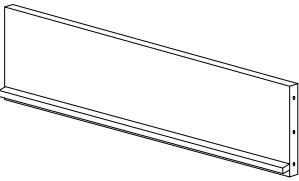
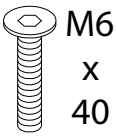
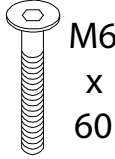
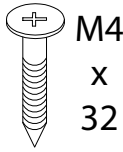
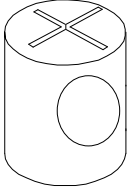
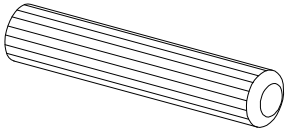

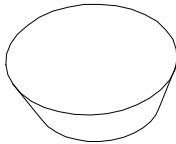

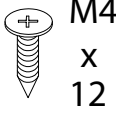
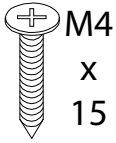
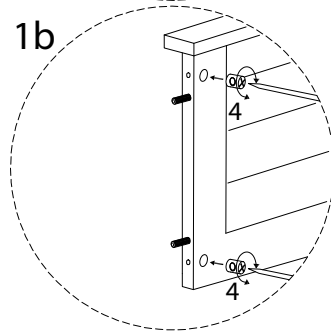
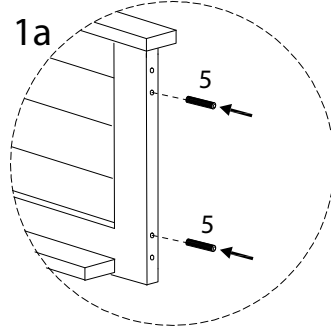
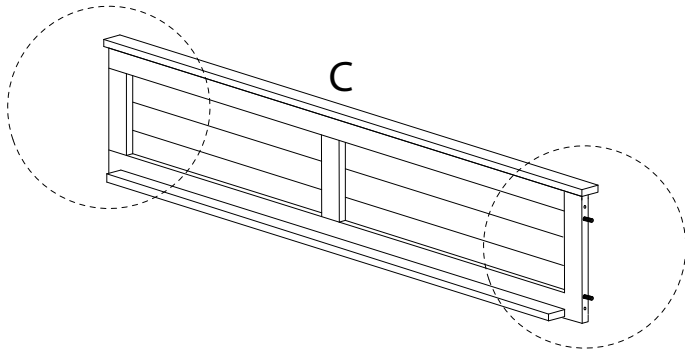
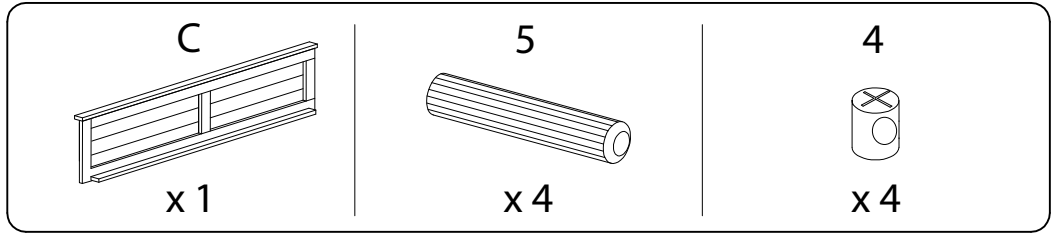

		60'
		
		2

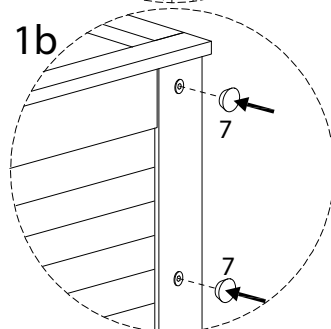
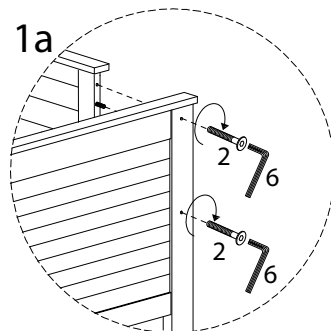
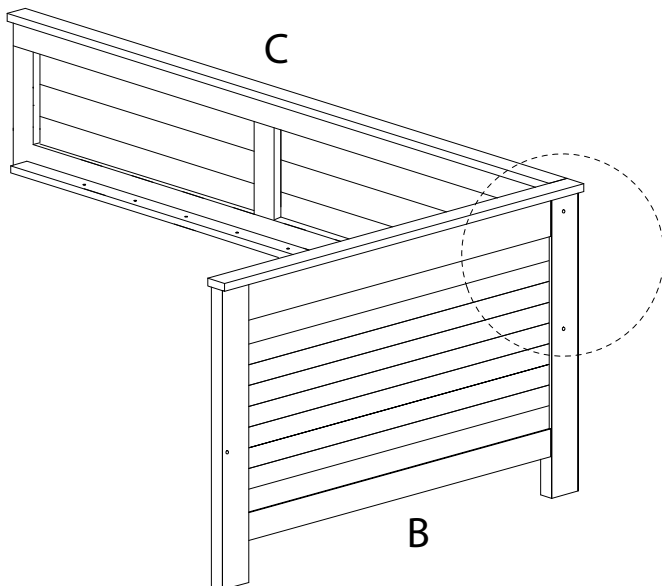
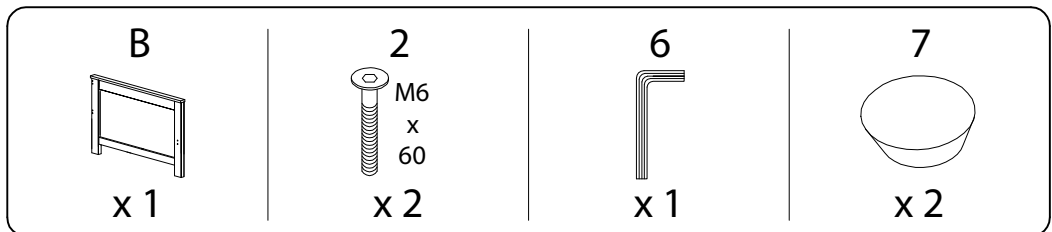


<p>I3</p>  <p>x 1</p>	<p>I4</p>  <p>x 1</p>	<p>J1</p>  <p>x 3</p>	<p>J2</p>  <p>x 3</p>
<p>J3</p>  <p>x 3</p>	<p>J4</p>  <p>x 3</p>	<p>J5</p>  <p>x 3</p>	<p>K1</p>  <p>x 1</p>
<p>K2</p>  <p>x 1</p>	<p>1</p>  <p>M6 x 40</p> <p>x 8</p>	<p>2</p>  <p>M6 x 60</p> <p>x 12</p>	<p>3</p>  <p>M4 x 32</p> <p>x 50</p>
<p>4</p>  <p>x 10</p>	<p>5</p>  <p>x 6</p>	<p>6</p>  <p>x 1</p>	<p>7</p>  <p>x 6</p>
<p>8</p>  <p>x 4</p>	<p>9</p>  <p>M4 x 12</p> <p>x 16</p>	<p>10</p>  <p>M4 x 15</p> <p>x 30</p>	

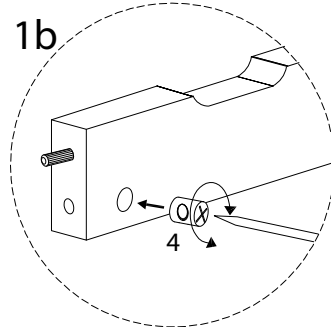
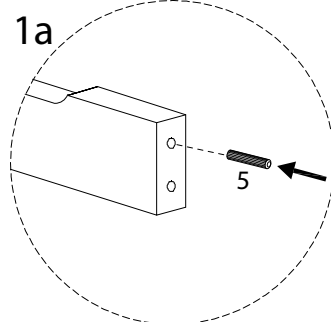
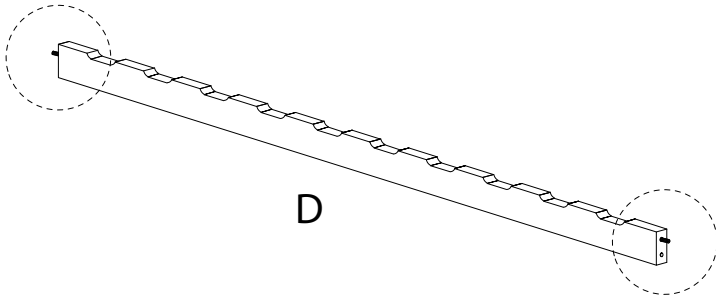
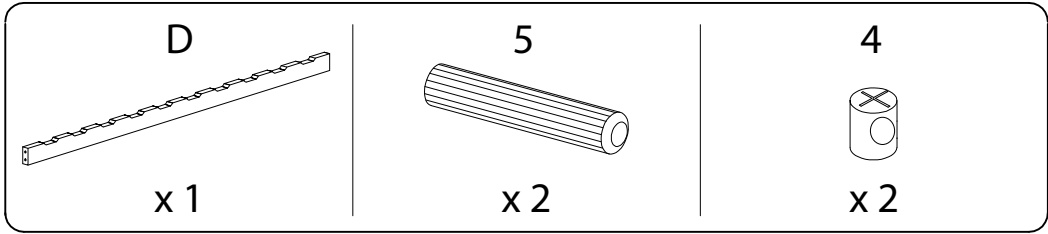
1



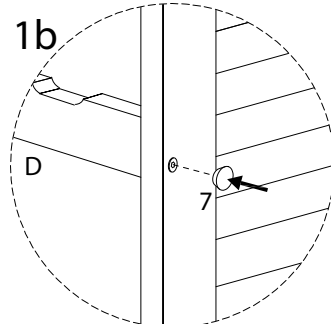
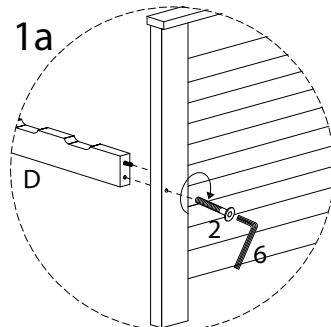
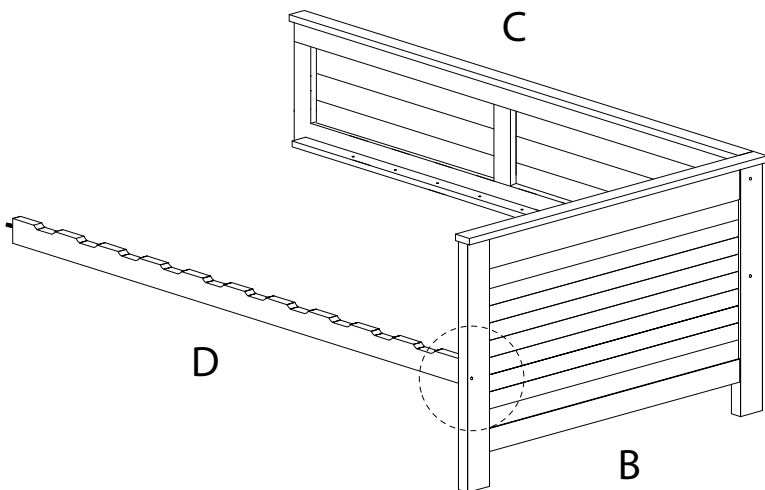
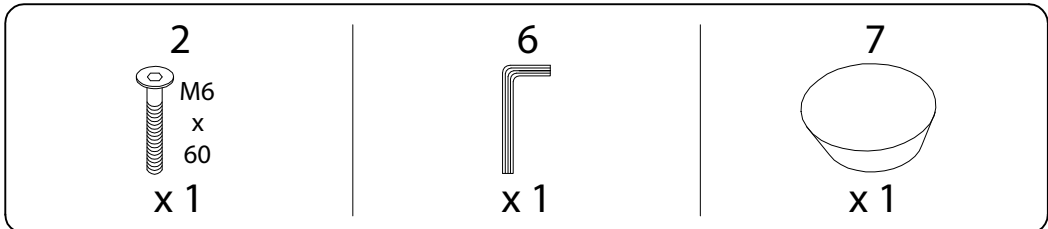
2



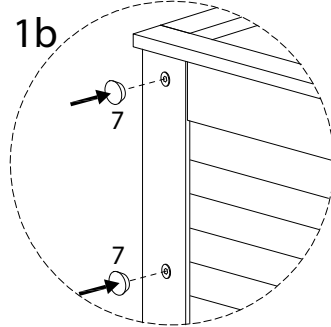
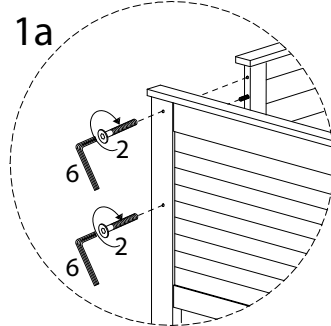
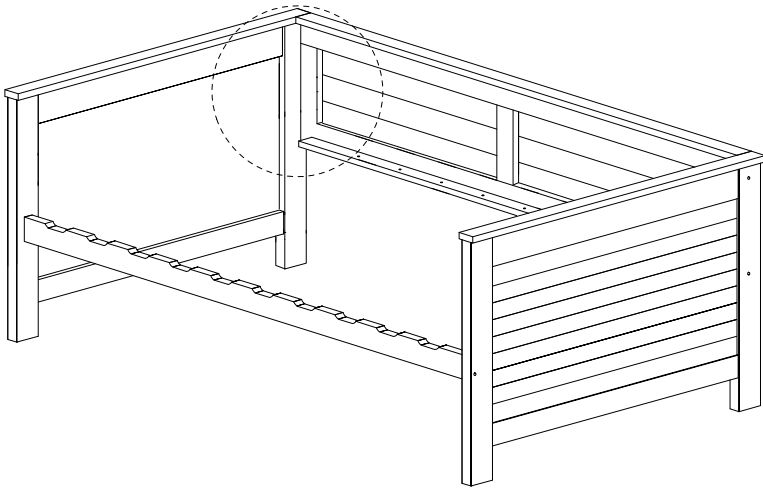
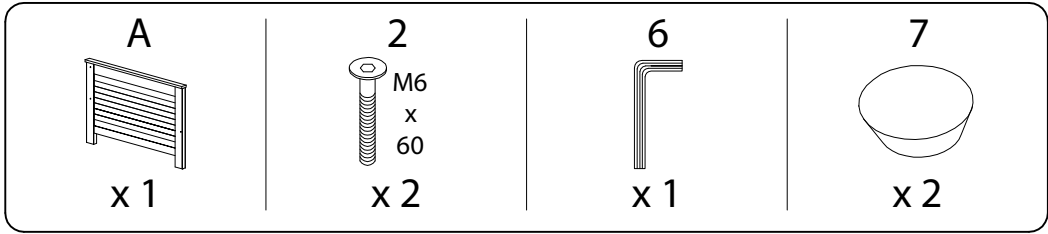
3



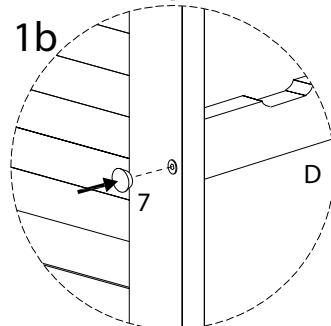
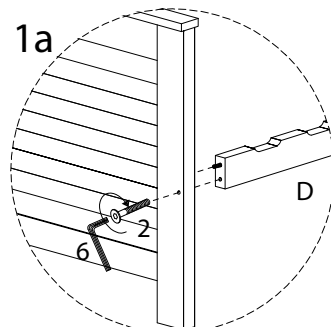
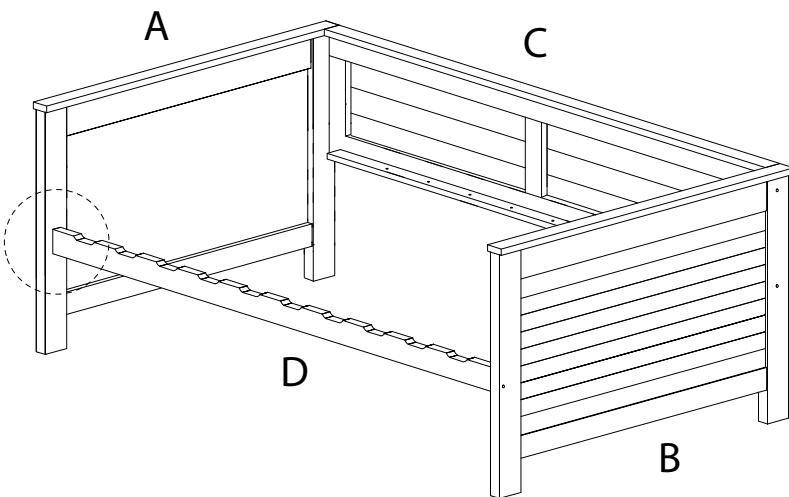
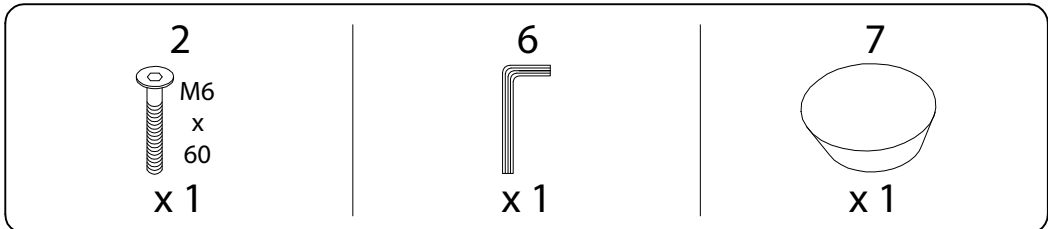
4



5



6



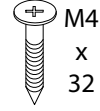
7

E

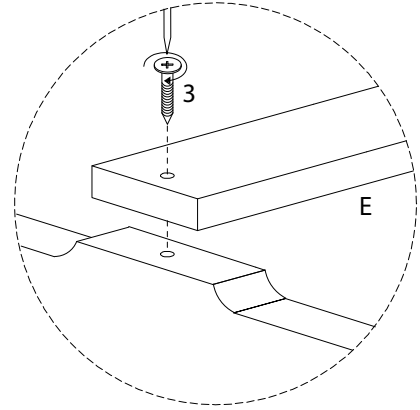
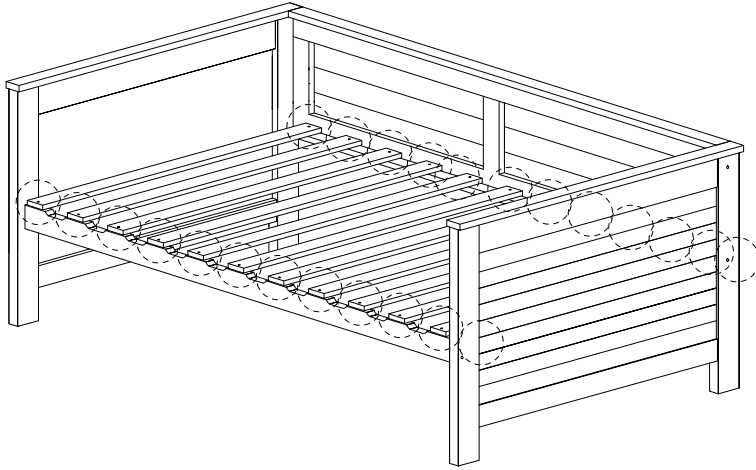


x 12

3

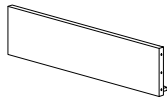


x 24



8

K1



x 1

K2



x 1

8

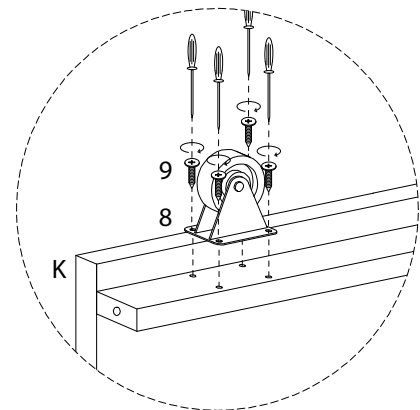
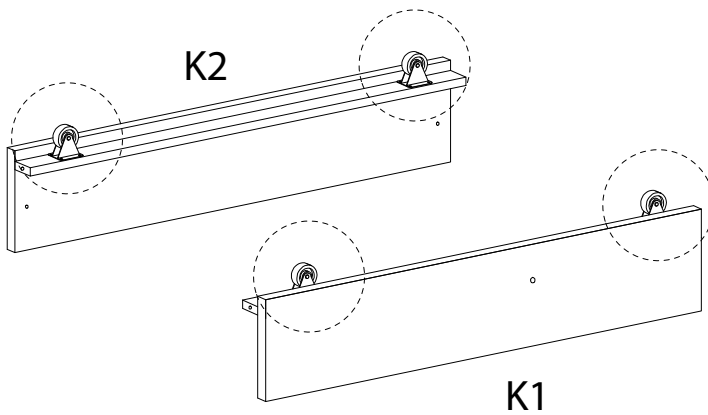


x 4

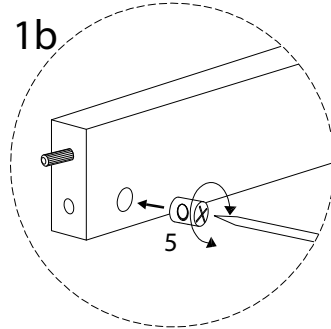
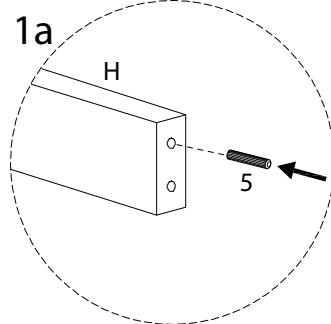
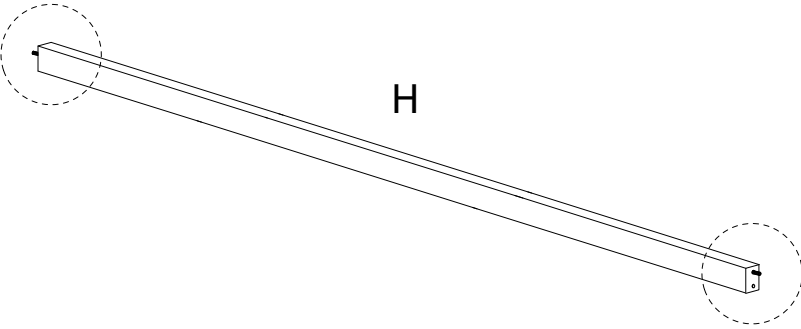
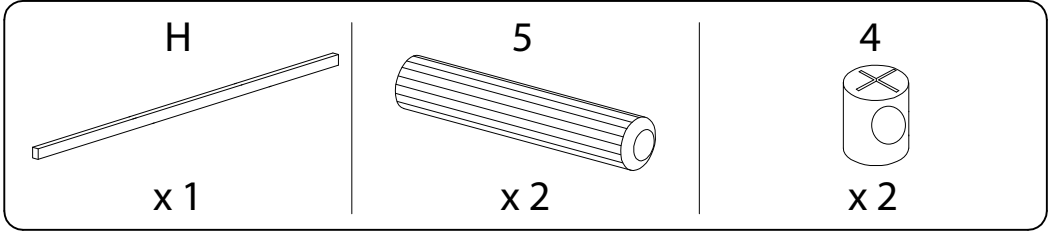
9



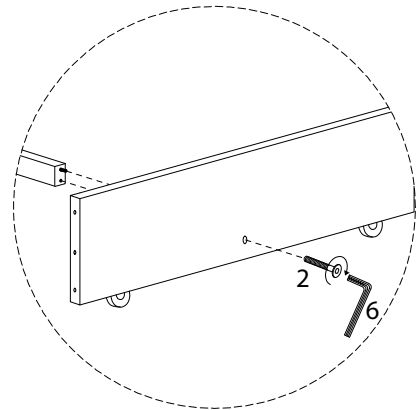
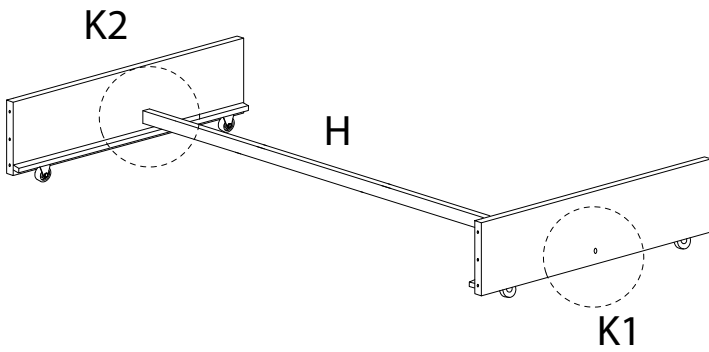
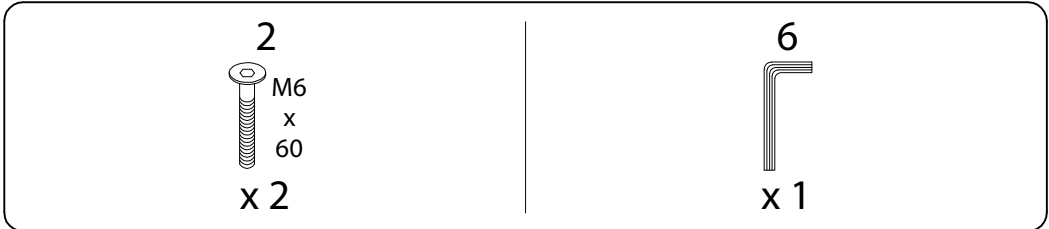
x 16



9

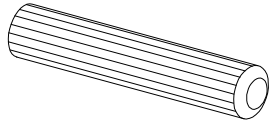


10



11

5

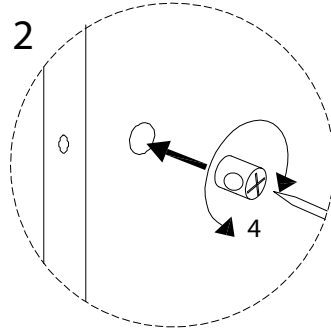
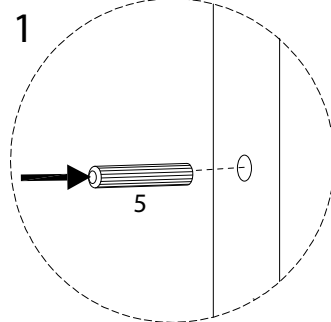
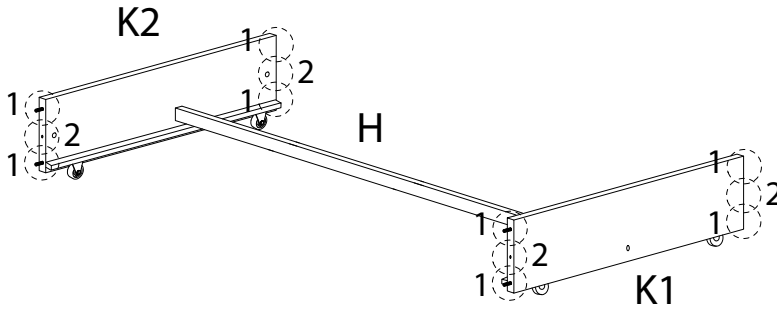


x 8

4

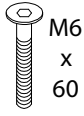


x 4



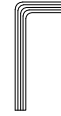
12

2

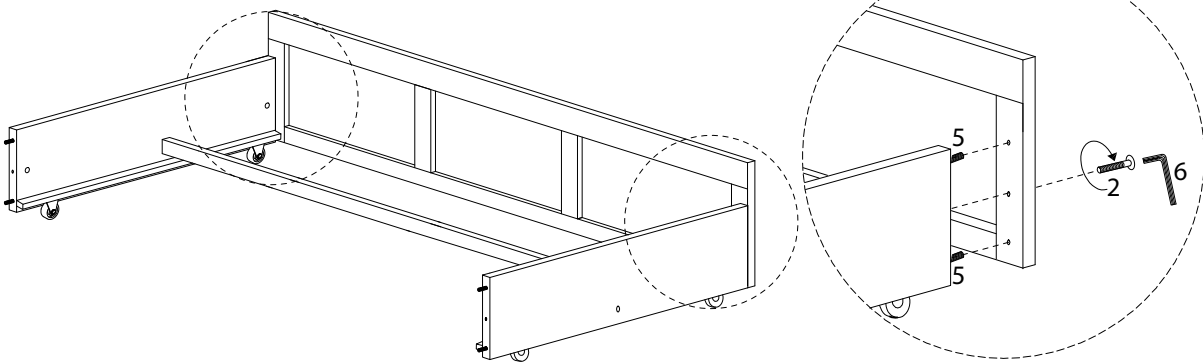


x 2

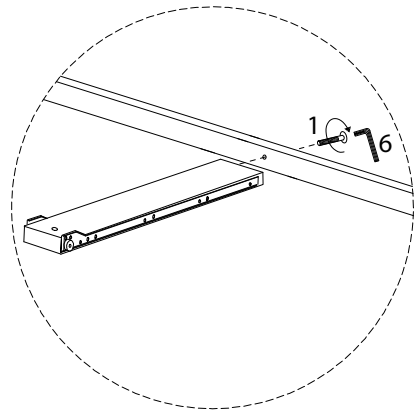
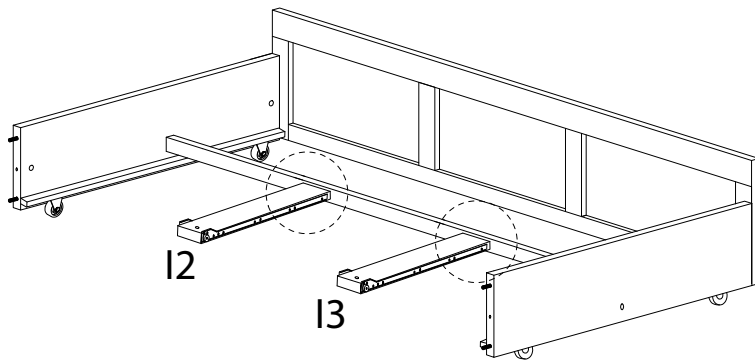
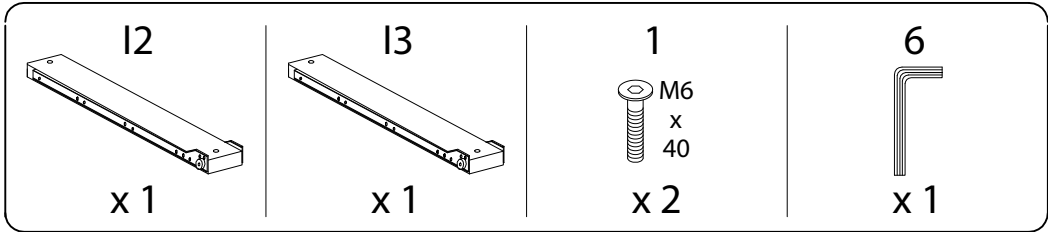
6



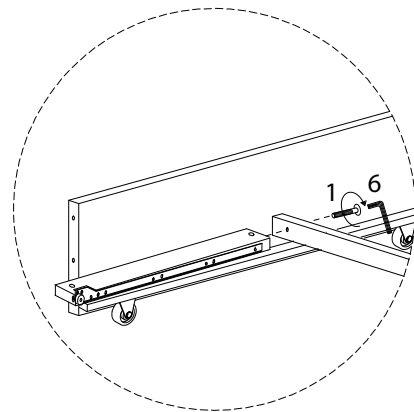
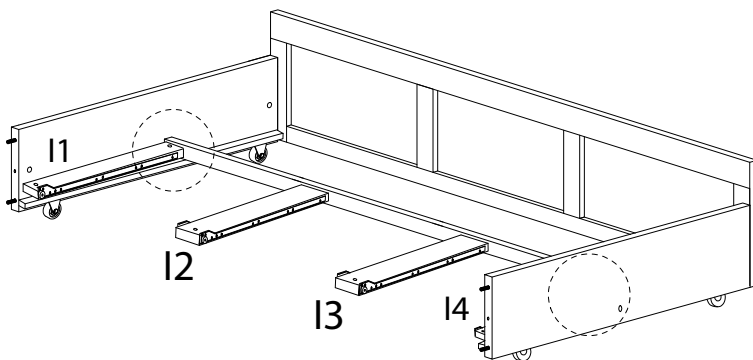
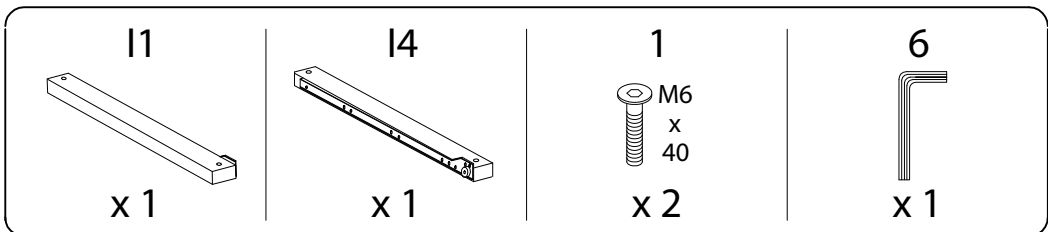
x 1



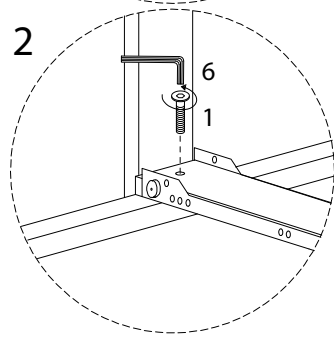
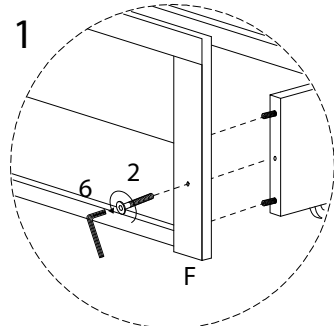
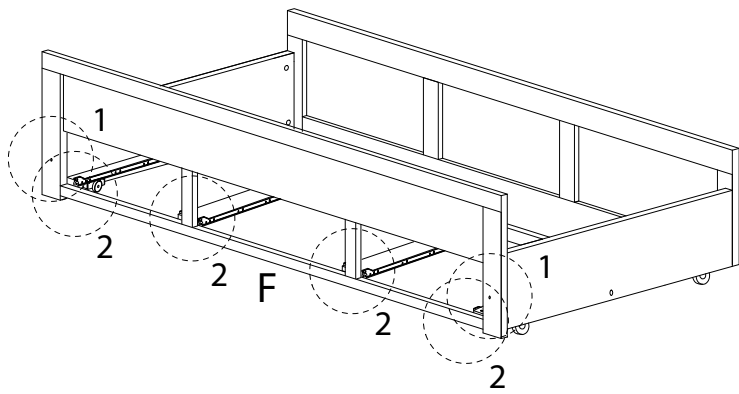
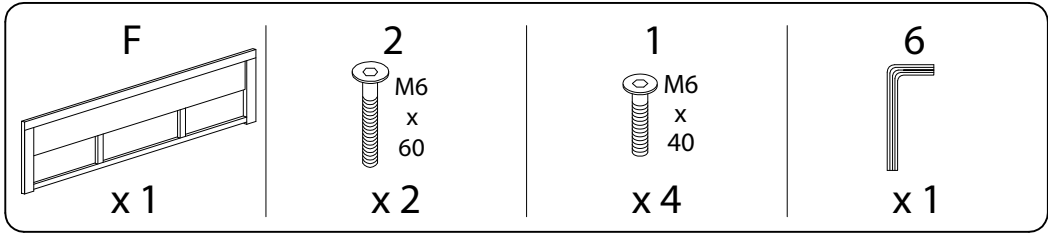
13



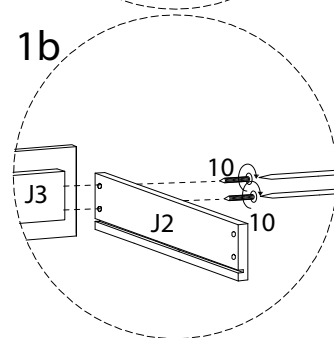
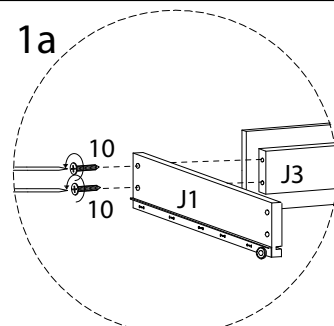
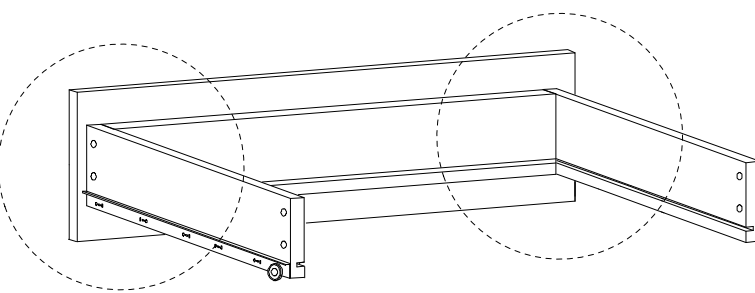
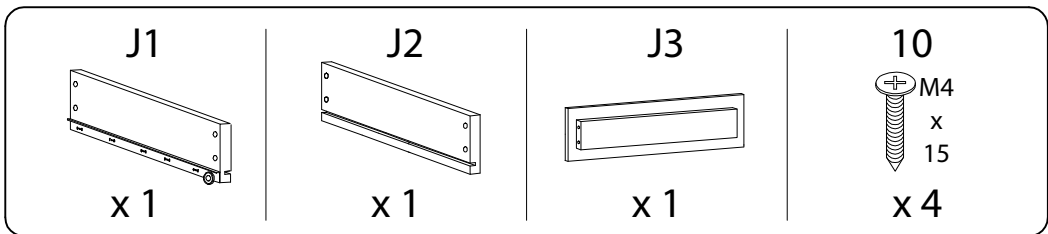
14



15

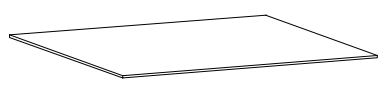


16 x3

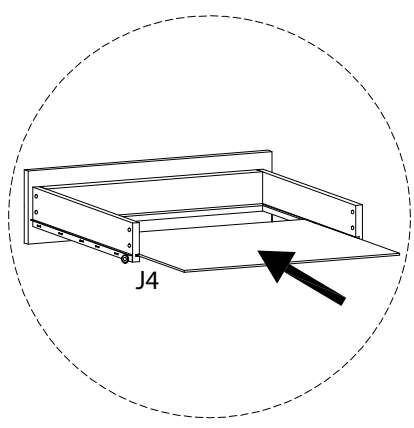
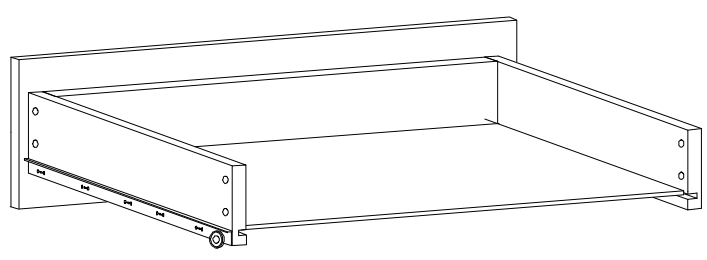


17 x3

J4

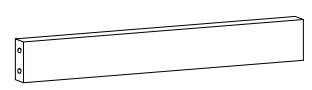


x 1



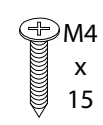
18 x3

J5

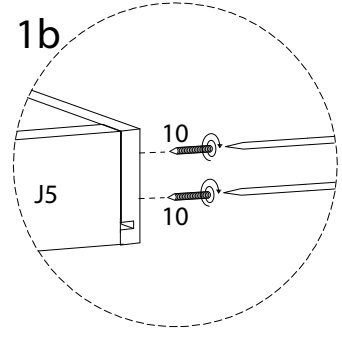
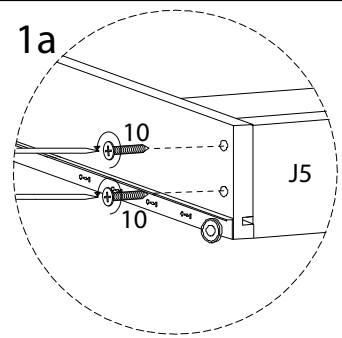
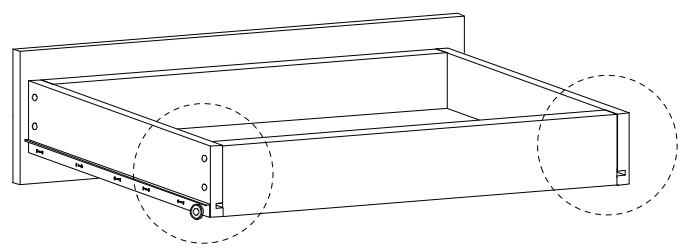


x 1

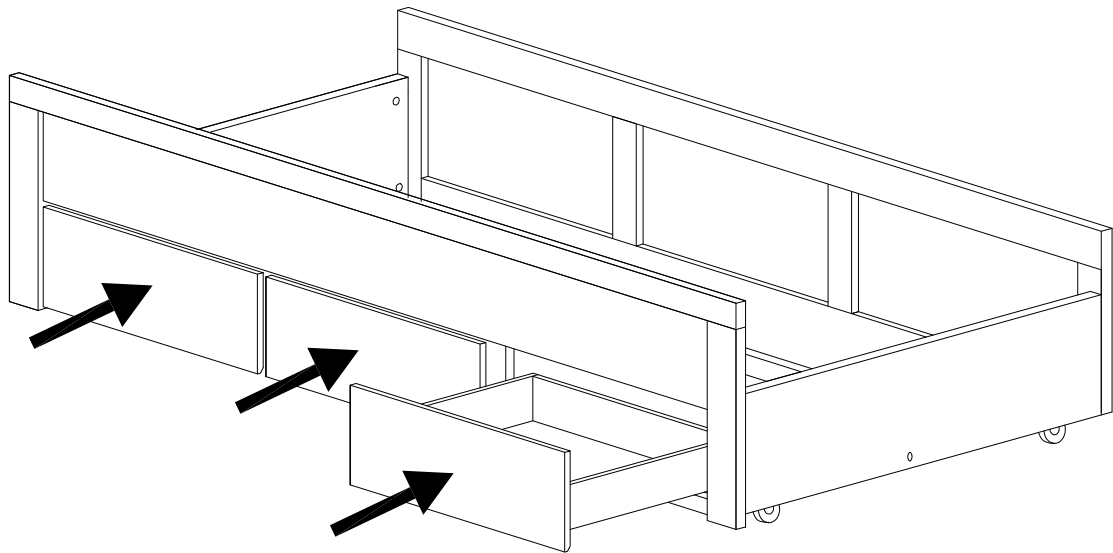
10



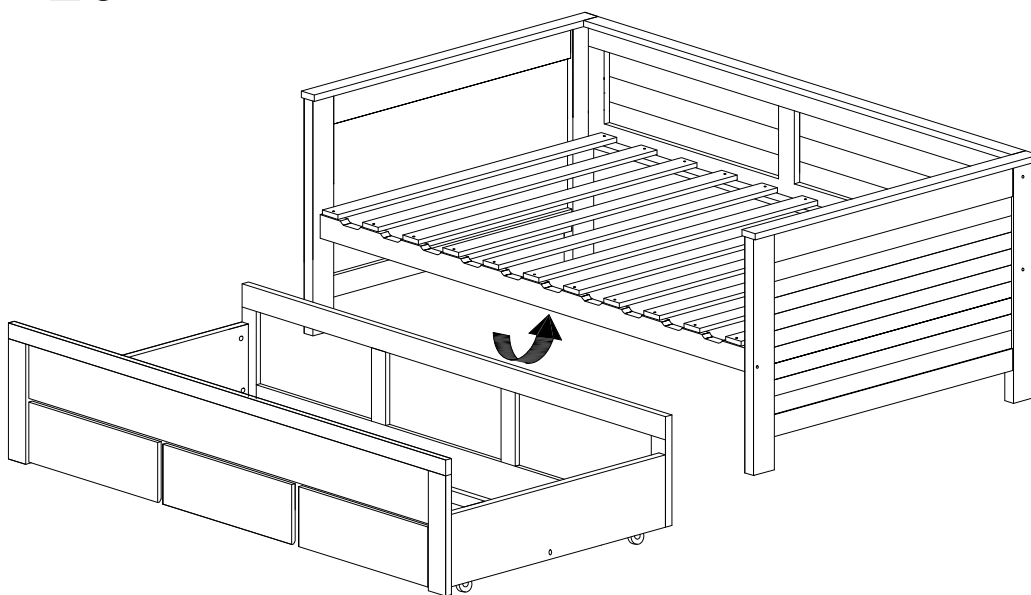
x 4



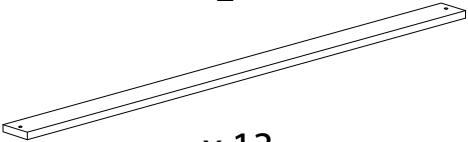
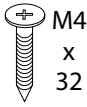
19



20



21

<p>E</p>  <p>x 13</p>	<p>3</p>  <p>x 26</p>
--	--

