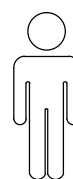
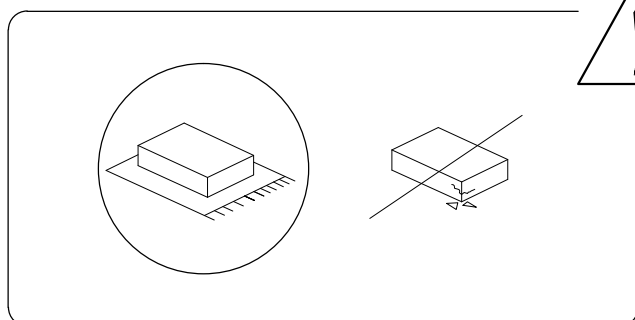
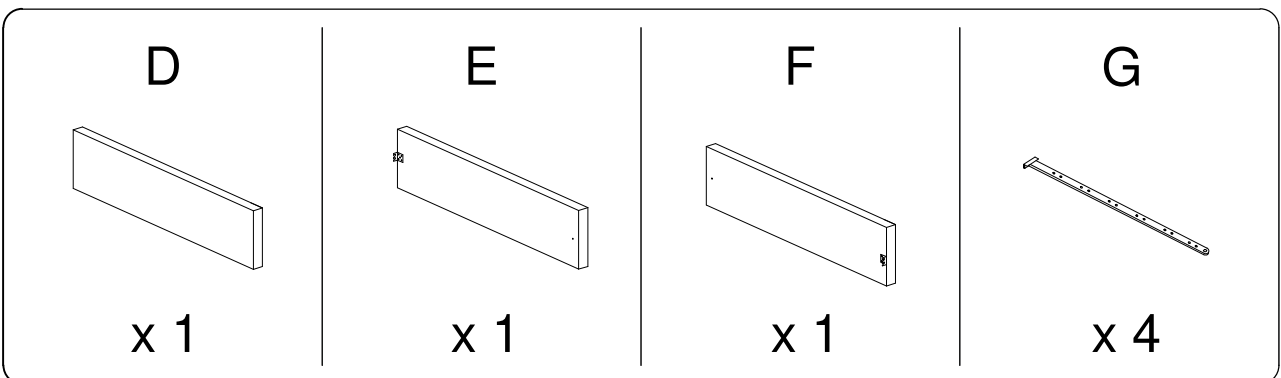
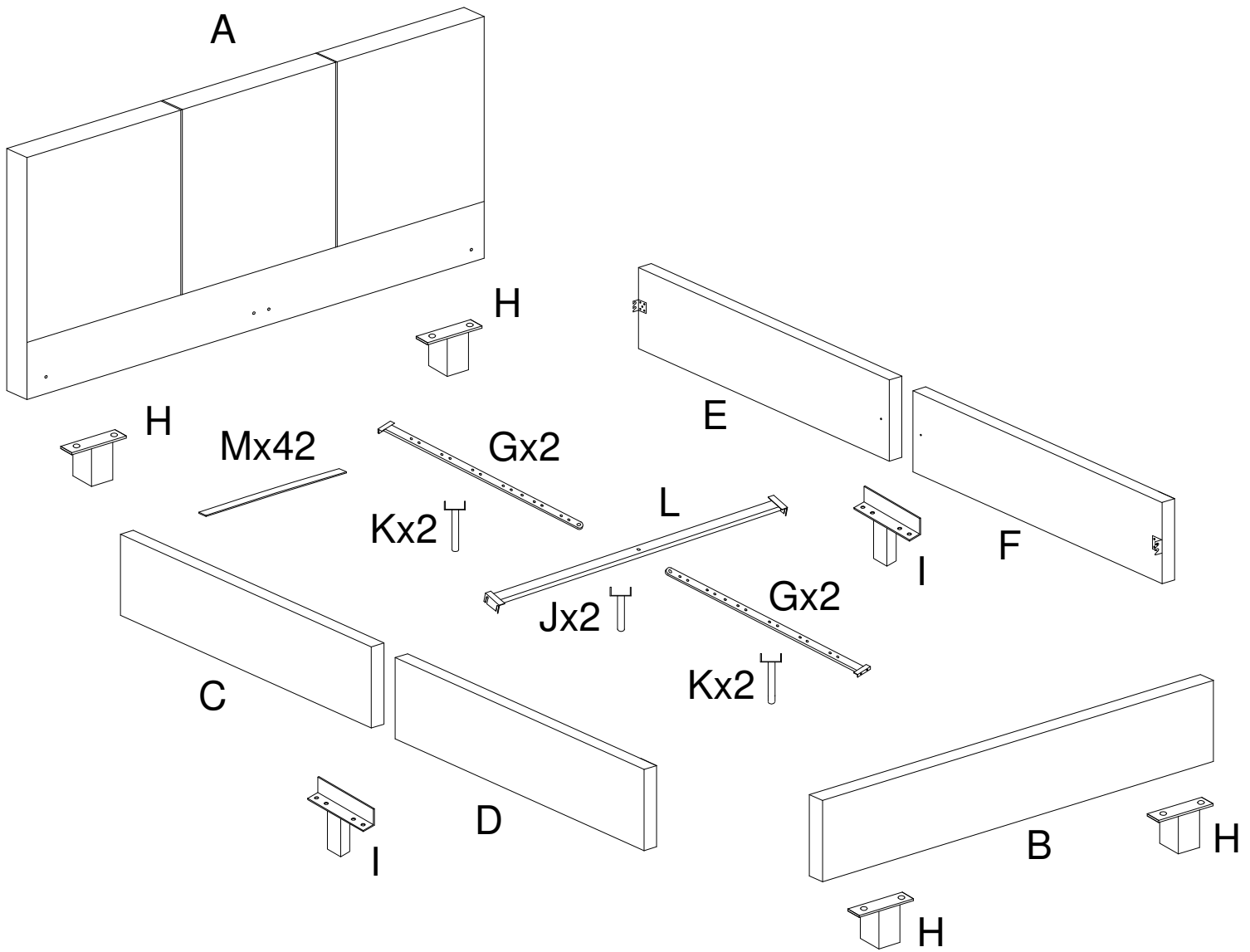
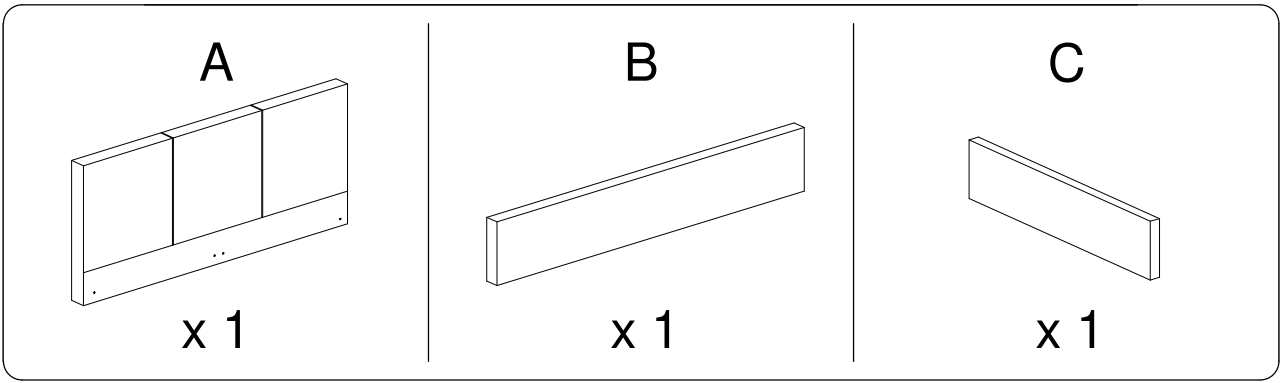


60'

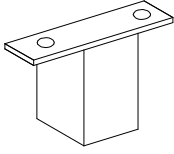


2

1/6

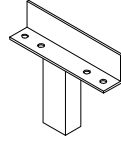


H



x 4

I



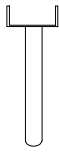
x 2

J



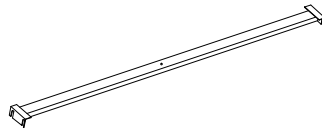
x 2

K



x 4

L



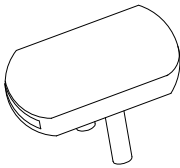
x 1

M



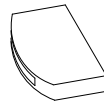
x 42

N



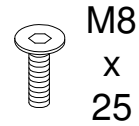
x 28

O



x 28

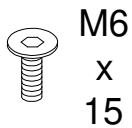
P



M8
x
25

x 8

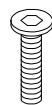
R



M6
x
15

x 29

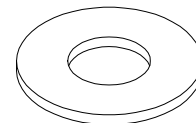
S



M6
x
30

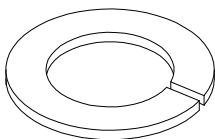
x 6

T



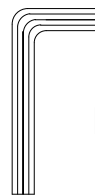
x 8

U



x 8

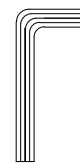
W



M5

x 1

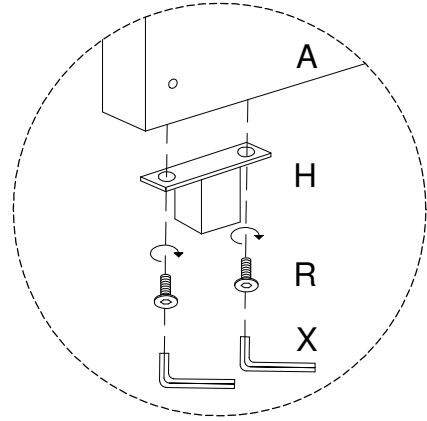
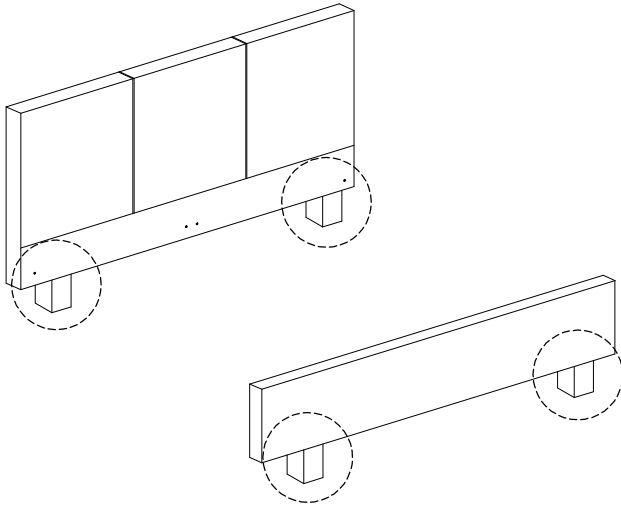
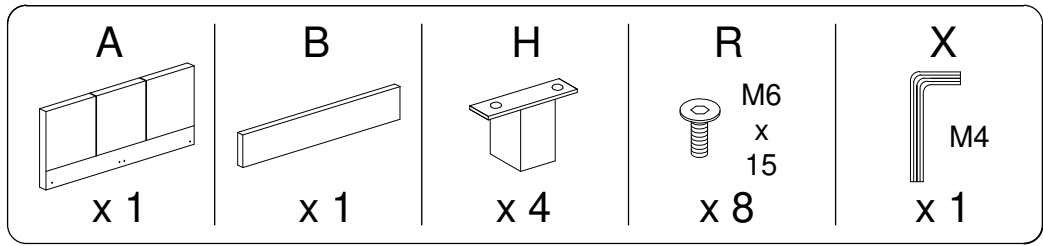
X



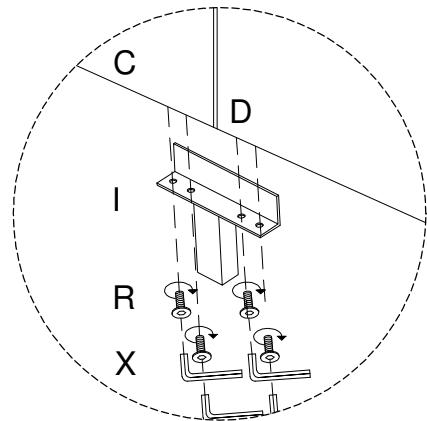
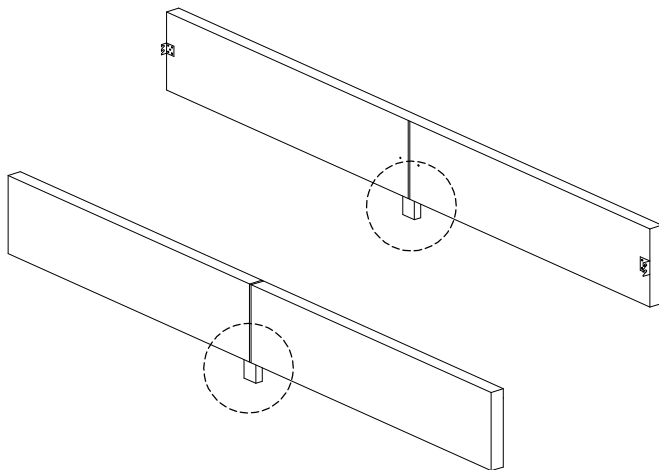
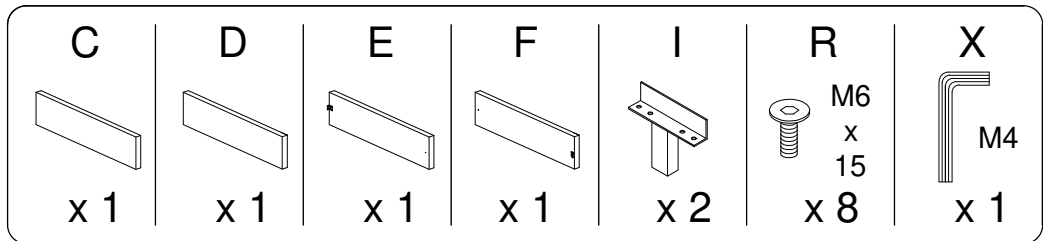
M4

x 1




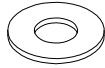



1

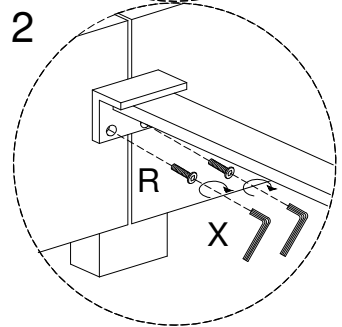
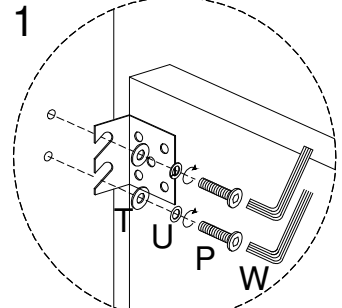
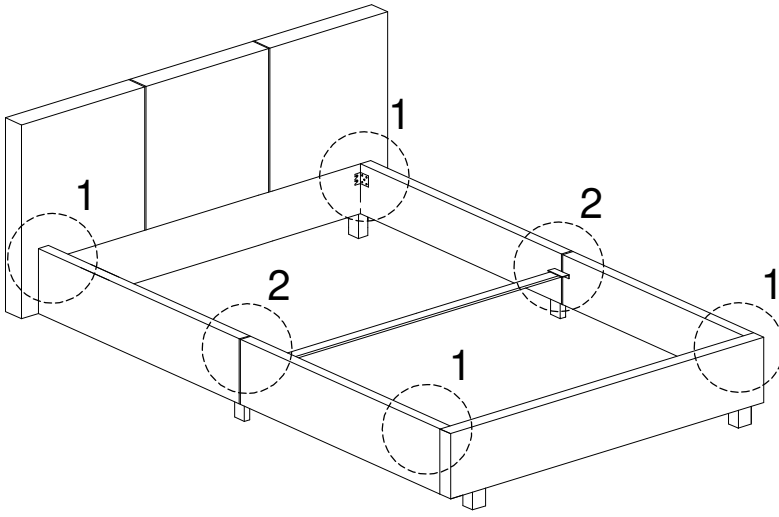


2

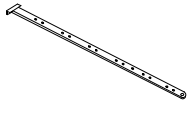
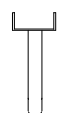
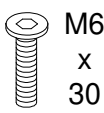



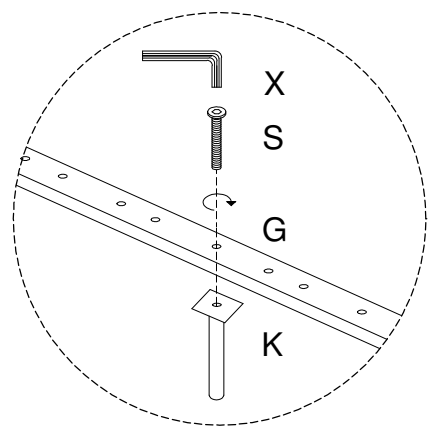
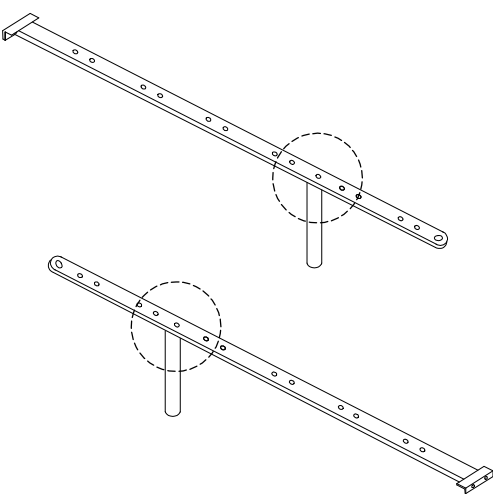
3

L  x 1	R  M6 x 15 x 4	P  M8 x 25 x 8	T  x 8	U  x 8	W  M5 x 1	X  M4 x 1
--	--	--	--	---	--	--



4

G  x 4	K  x 4	S  M6 x 30 x 4	X  M4 x 1
--	--	---	--



5

J



x 2

R



M6
x
15

x 8

S



M6
x
30

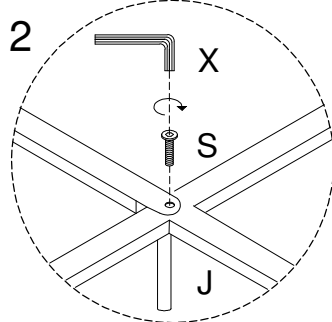
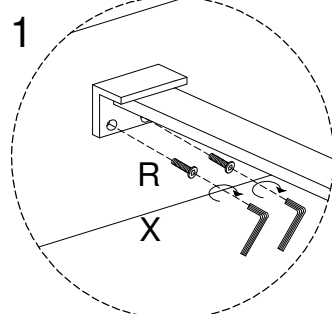
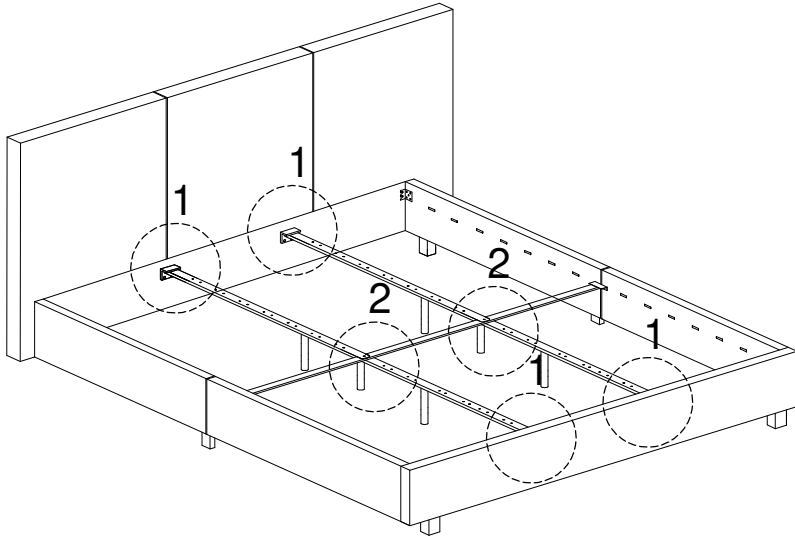
x 2

X



M4

x 1



6

M



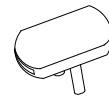
x 42

O



x 28

N



x 28

