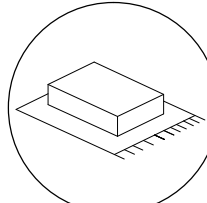
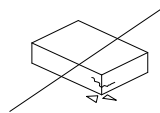

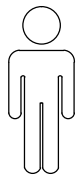
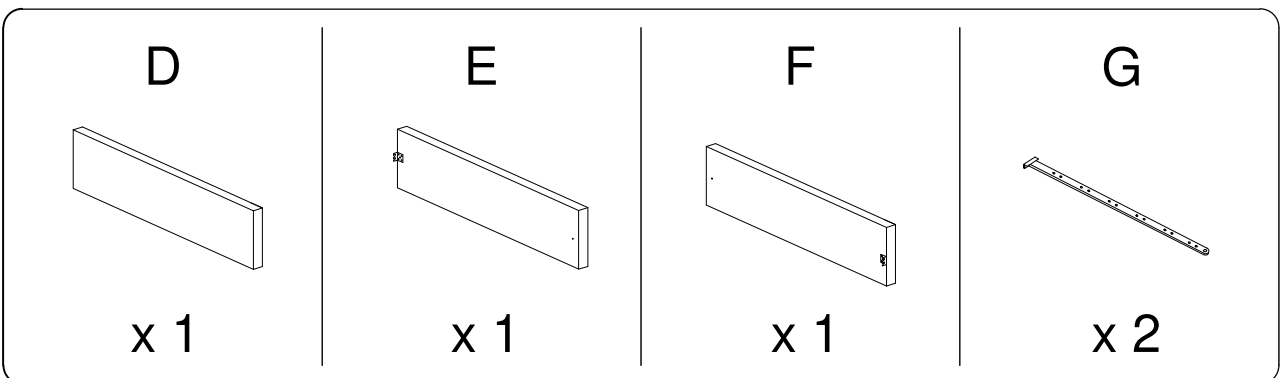
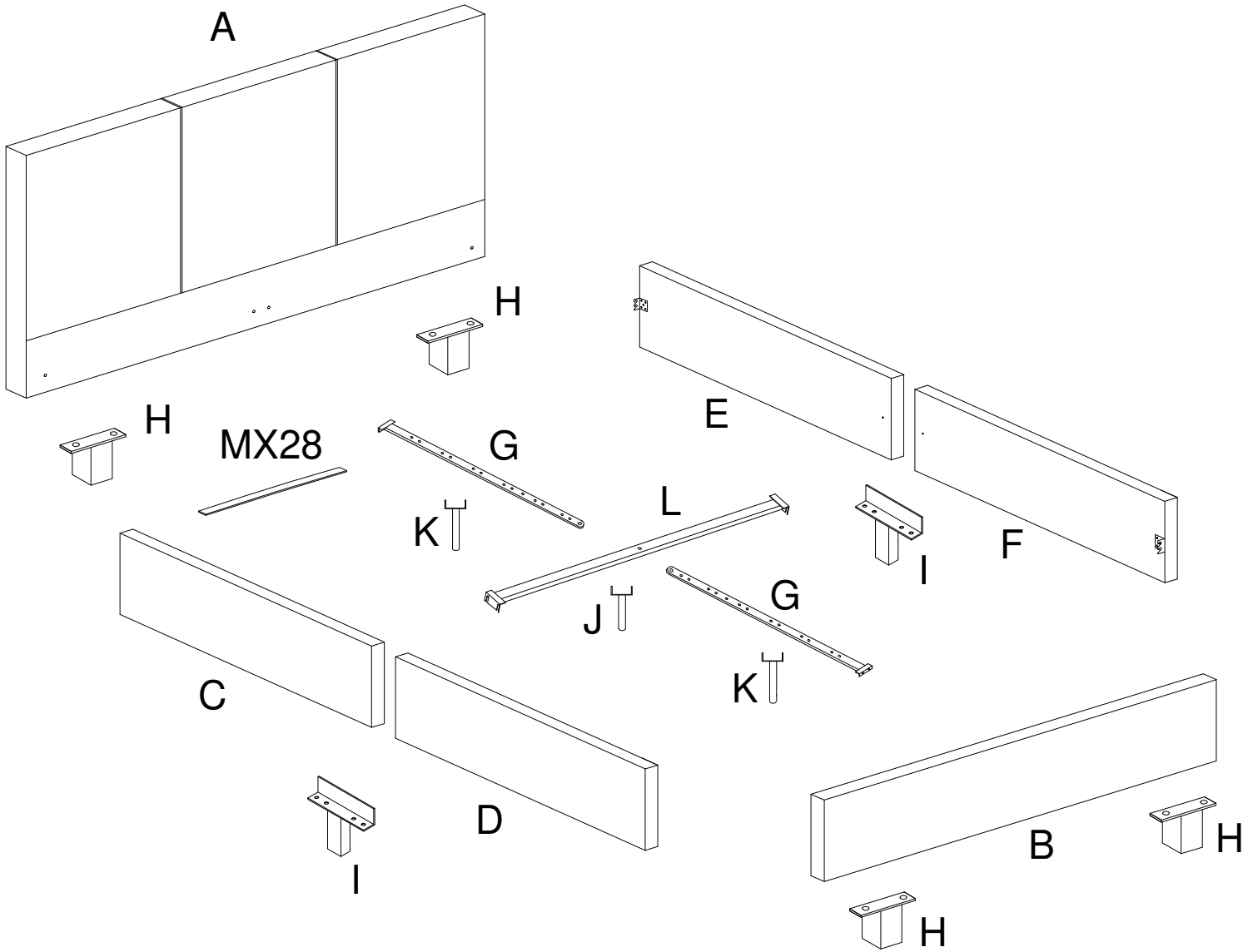
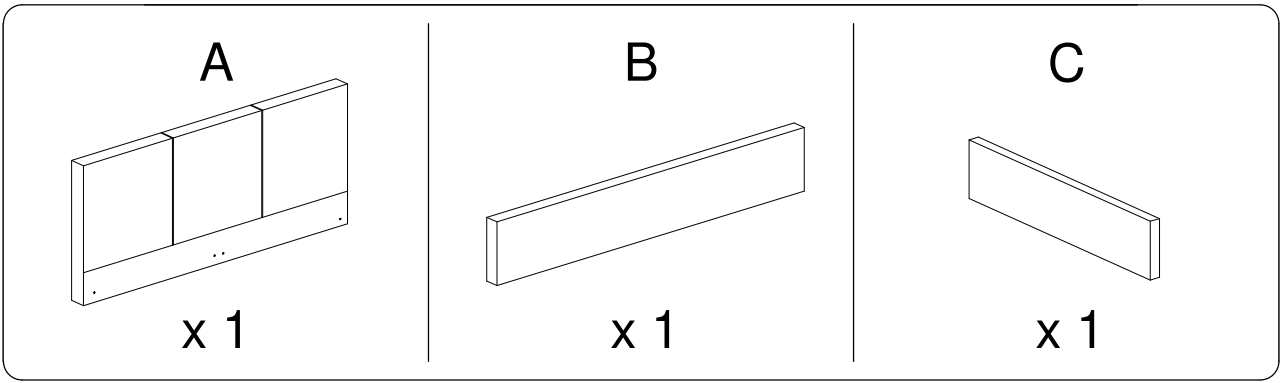
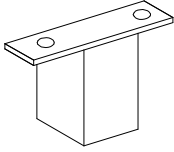

		<b>60'</b>
 		
		<b>2</b>

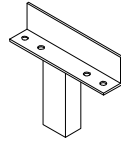


H



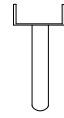
x 4

I



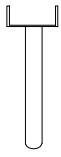
x 2

J



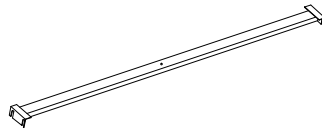
x 1

K



x 2

L



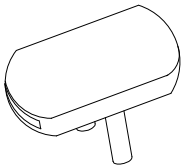
x 1

M



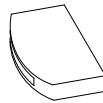
x 28

N



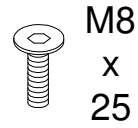
x 14

O



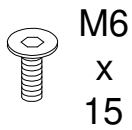
x 28

P



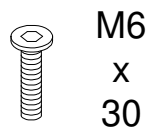
x 8

R



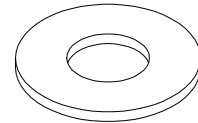
x 24

S



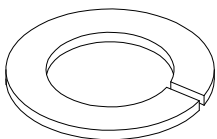
x 3

T



x 8

U



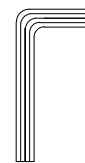
x 8

W



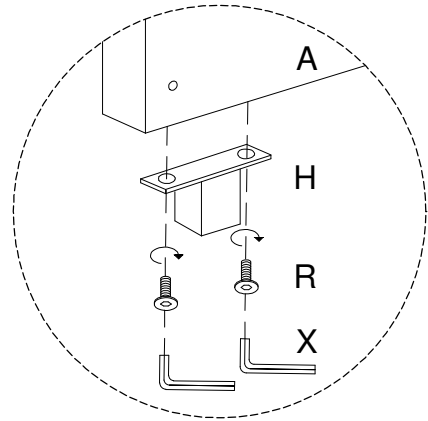
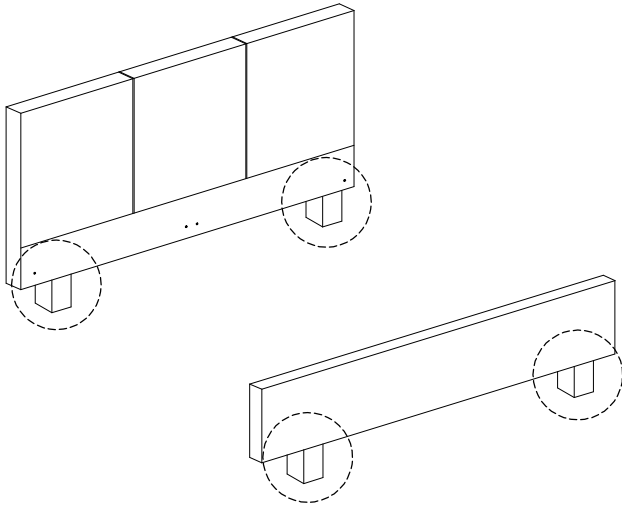
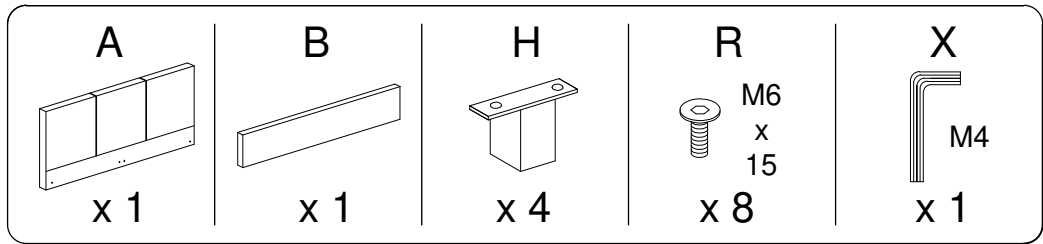
x 1

X

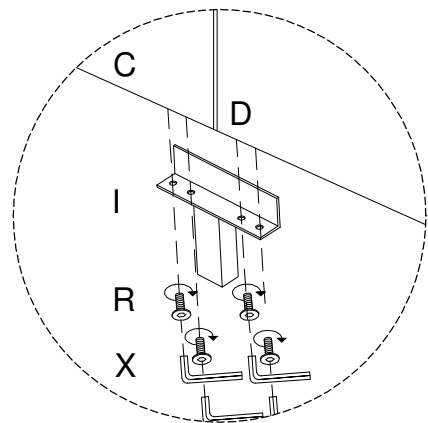
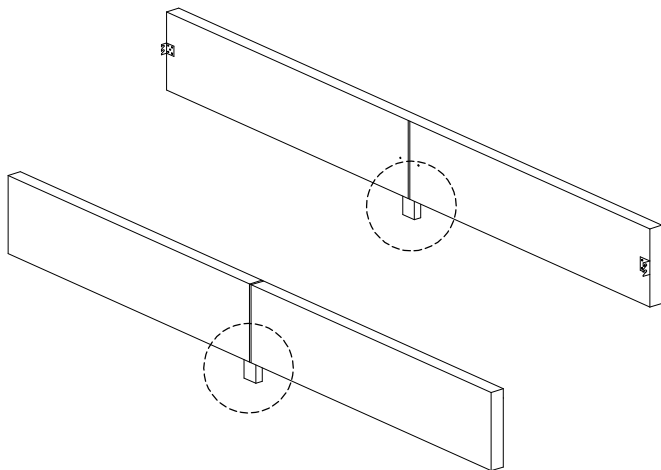
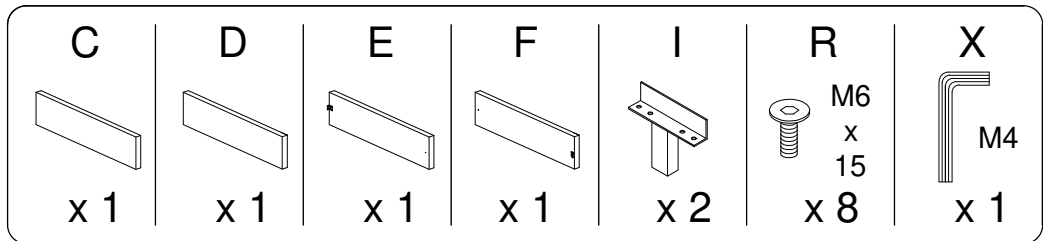


x 1








1

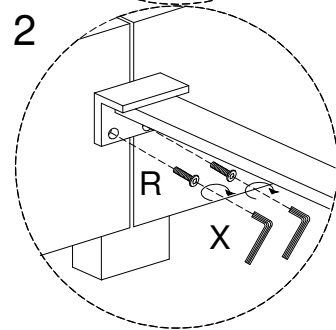
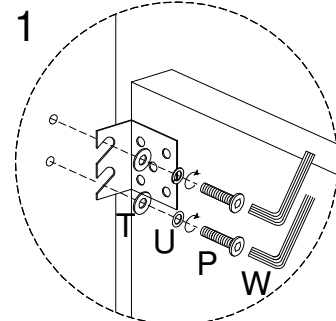
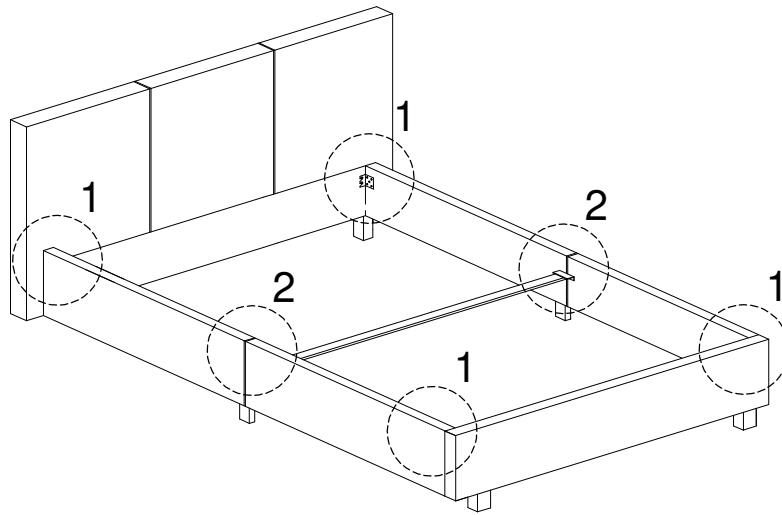


2

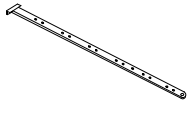
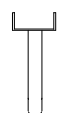
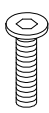



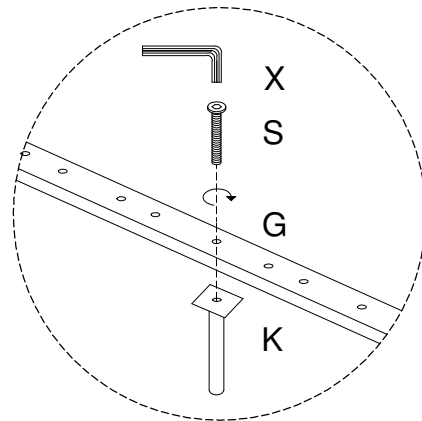
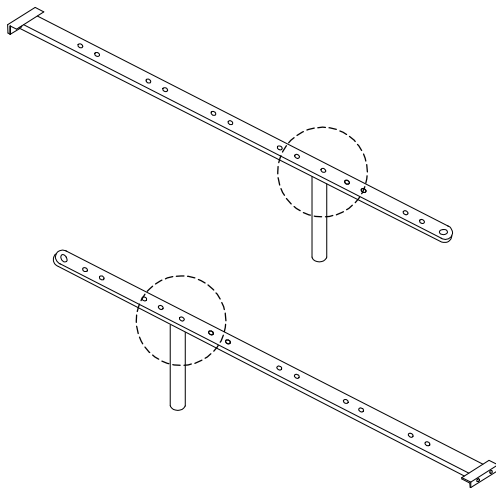
3

L	R	P	T	U	W	X
	 M6 x 15	 M8 x 25			 M5	 M4
x 1	x 4	x 8	x 8	x 8	x 1	x 1



4

G	K	S	X
		 M6 x 30	 M4
x 2	x 2	x 2	x 1



5

J



x 1

R



M6  
x 15

x 4

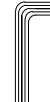
S



M6  
x 30

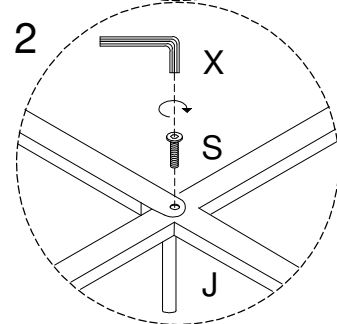
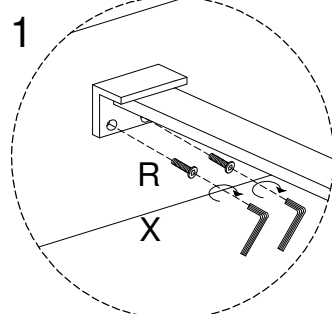
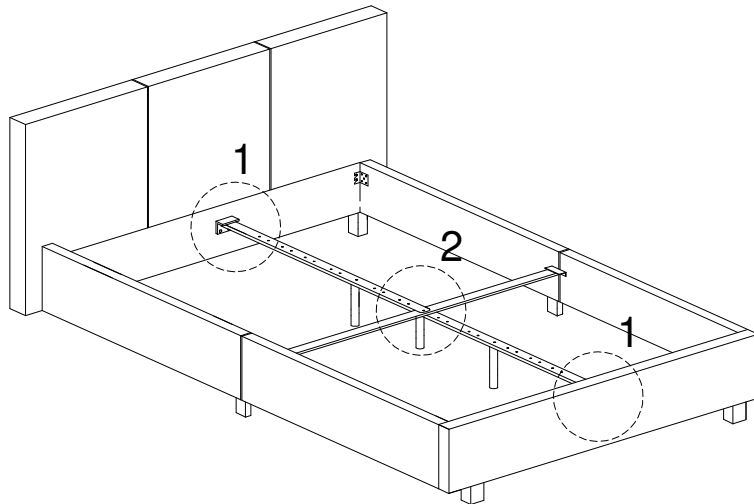
x 1

X



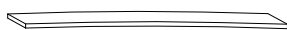
M4

x 1



6

M



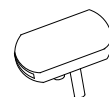
x 28

O



x 28

N



x 14

