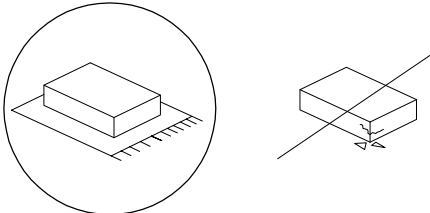
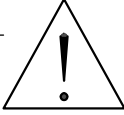

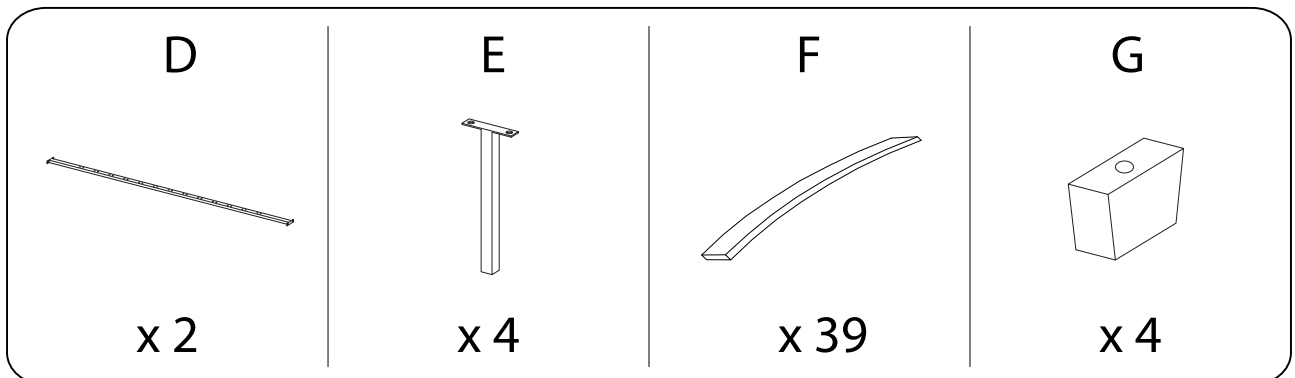
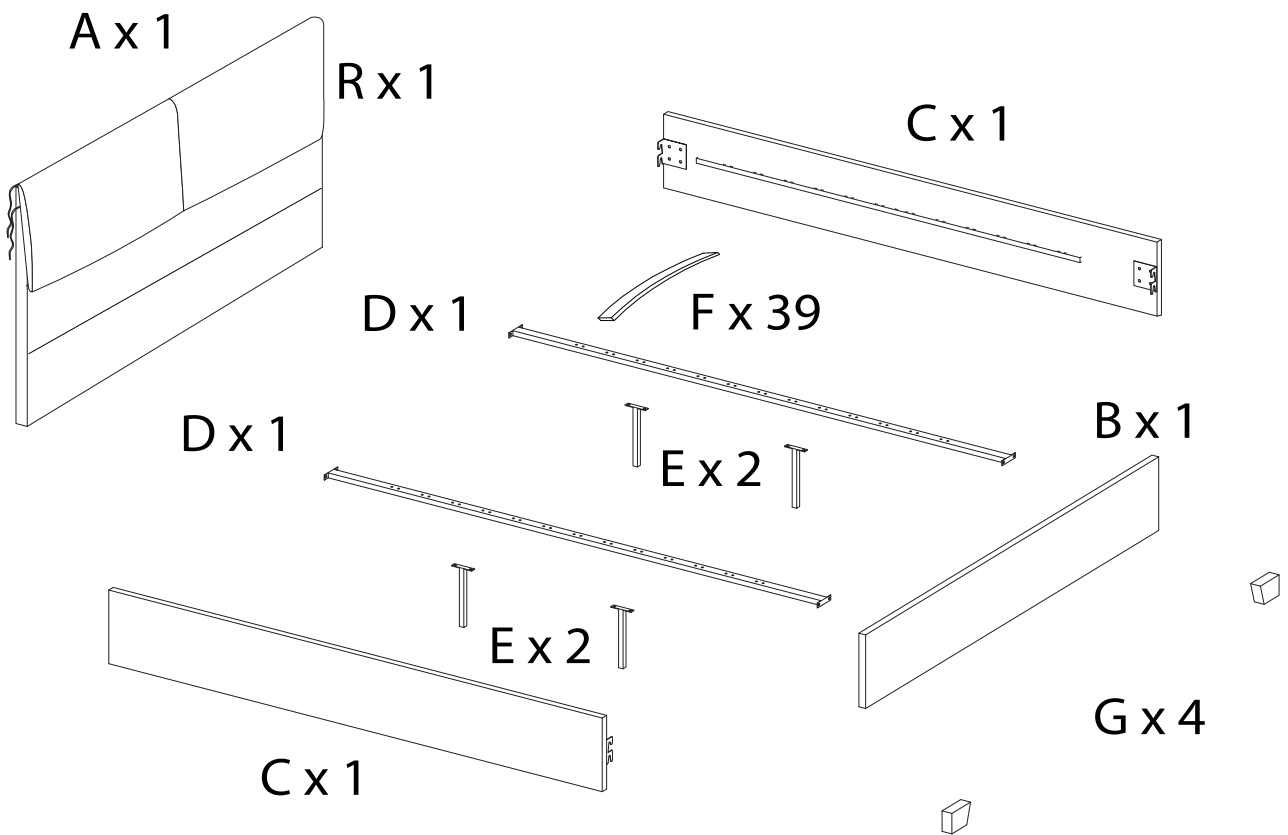
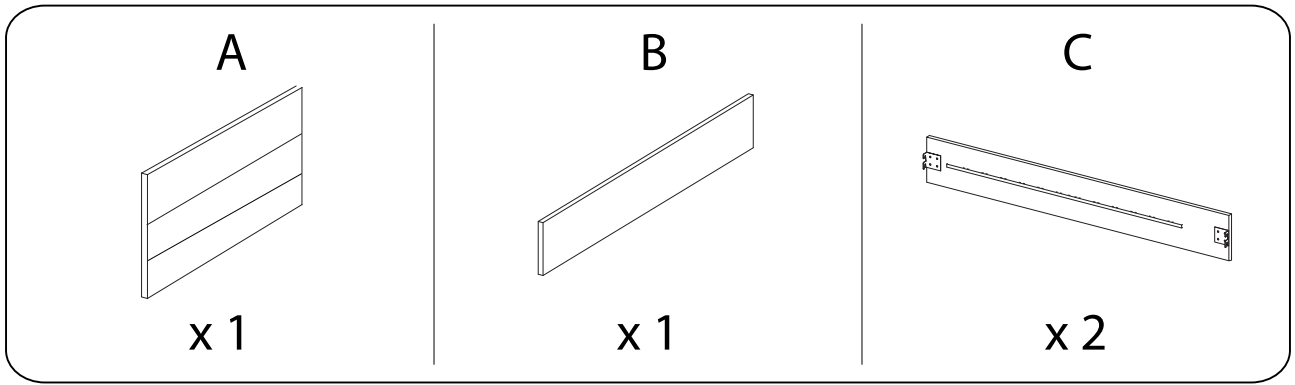
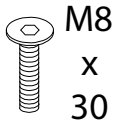
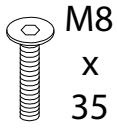
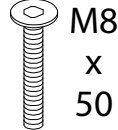

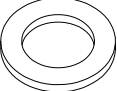
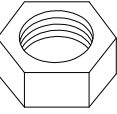
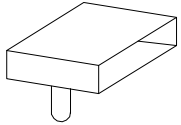
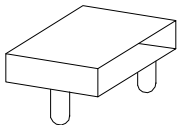
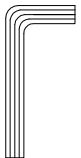
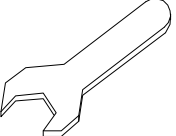
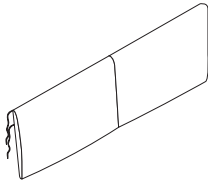
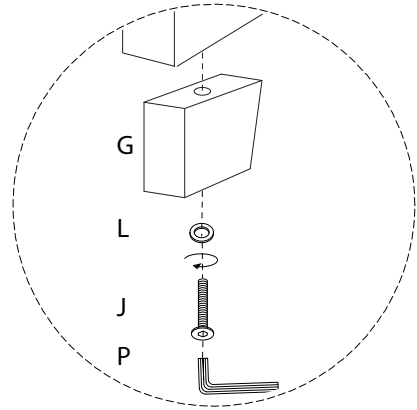
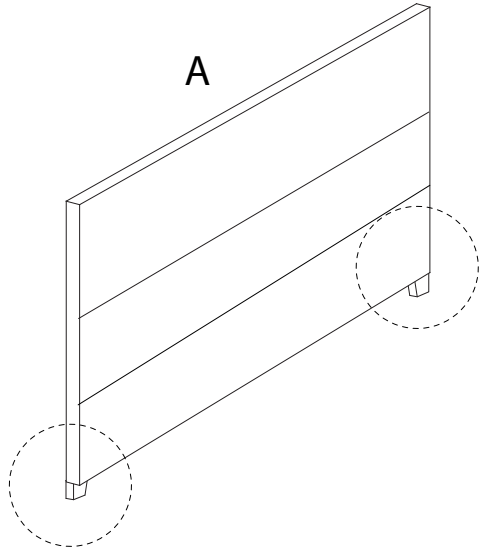
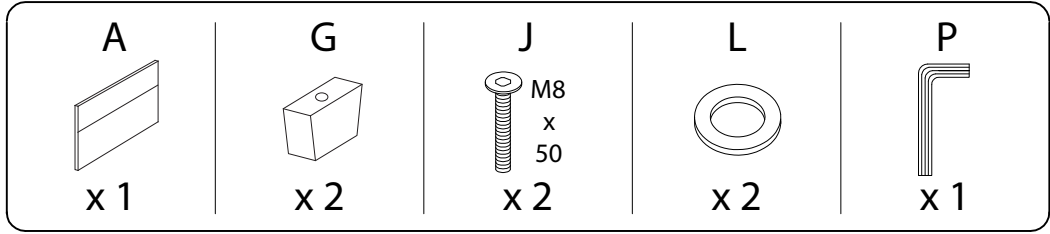

		<b>45'</b>
		
		<b>2</b>

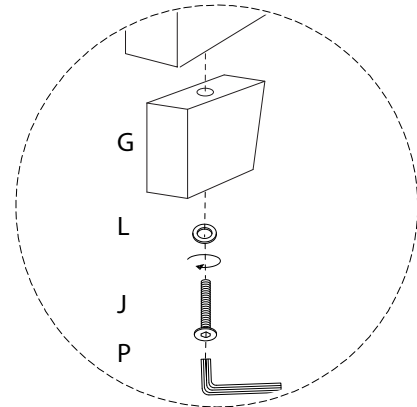
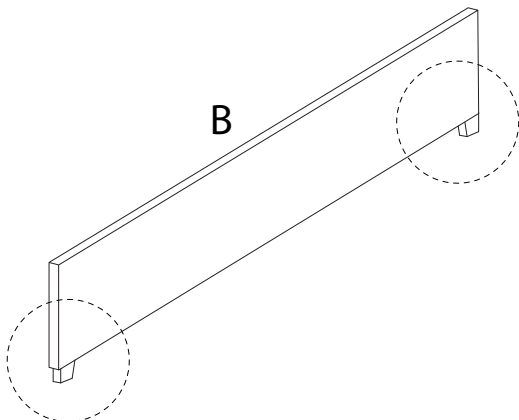
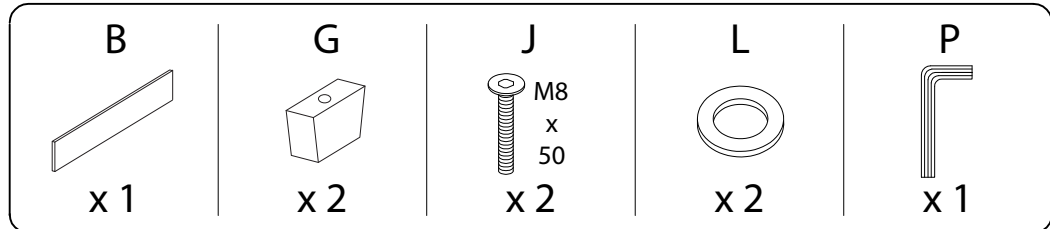


<p style="text-align: center;"><b>H</b></p>  <p style="text-align: center;">M8 x 30</p> <p style="text-align: center;">x 16</p>	<p style="text-align: center;"><b>I</b></p>  <p style="text-align: center;">M8 x 35</p> <p style="text-align: center;">x 8</p>	<p style="text-align: center;"><b>J</b></p>  <p style="text-align: center;">M8 x 50</p> <p style="text-align: center;">x 4</p>	
<p style="text-align: center;"><b>K</b></p>  <p style="text-align: center;">x 8</p>	<p style="text-align: center;"><b>L</b></p>  <p style="text-align: center;">x 12</p>	<p style="text-align: center;"><b>M</b></p>  <p style="text-align: center;">x 8</p>	<p style="text-align: center;"><b>N</b></p>  <p style="text-align: center;">x 26</p>
<p style="text-align: center;"><b>O</b></p>  <p style="text-align: center;">x 26</p>	<p style="text-align: center;"><b>P</b></p>  <p style="text-align: center;">x 1</p>	<p style="text-align: center;"><b>Q</b></p>  <p style="text-align: center;">x 1</p>	<p style="text-align: center;"><b>R</b></p>  <p style="text-align: center;">x 1</p>

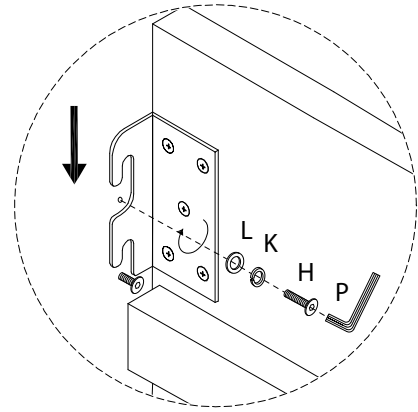
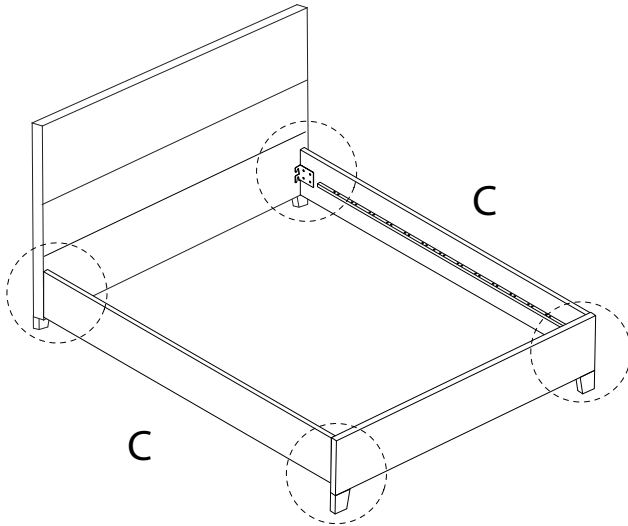
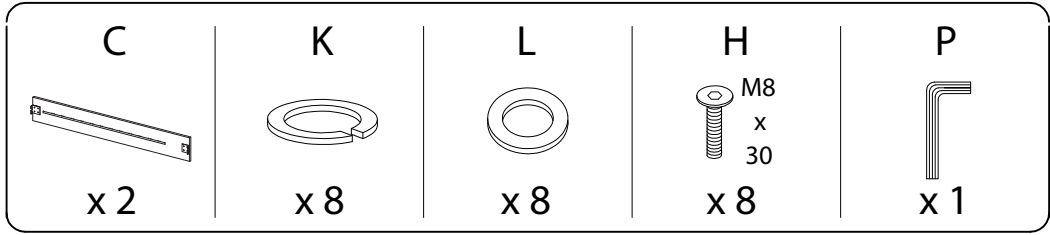
1



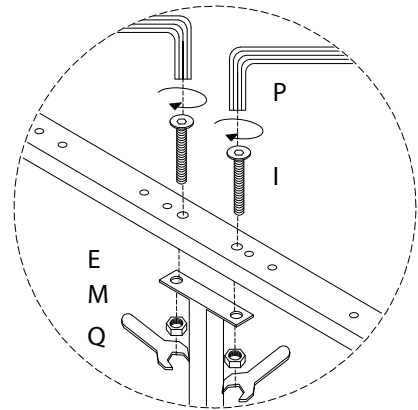
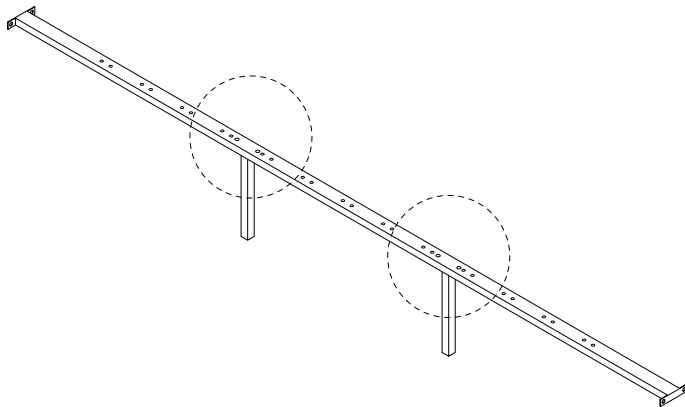
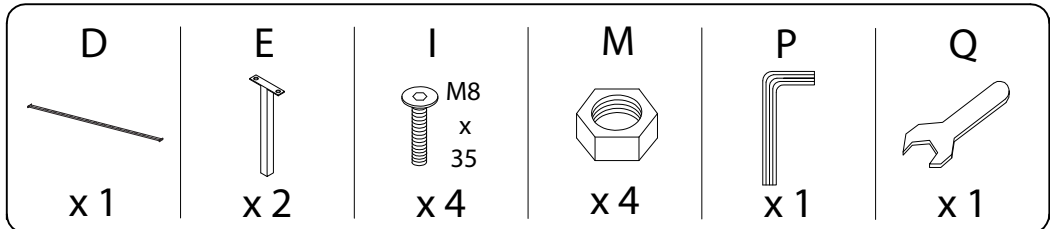
2



3

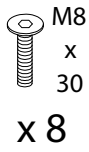


4 x 2

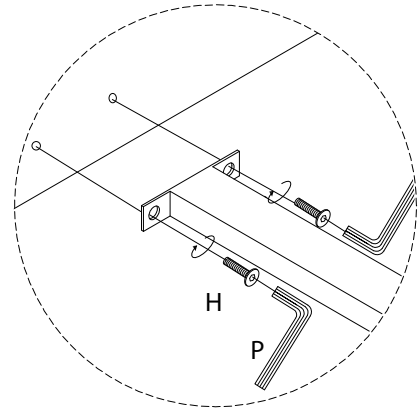
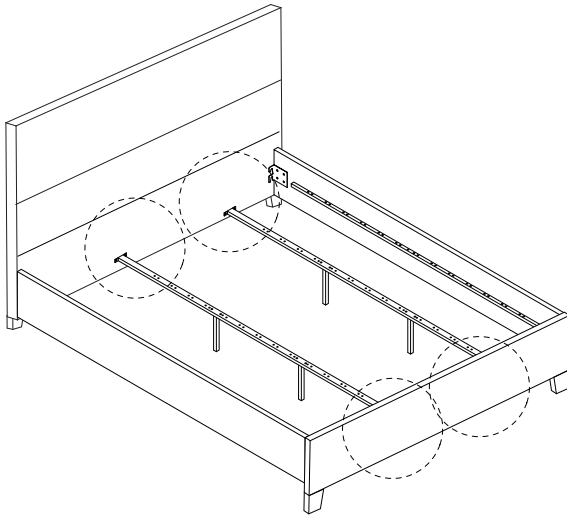
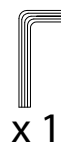


5

H

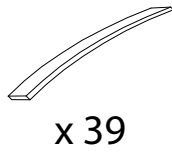


P

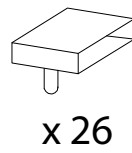


6

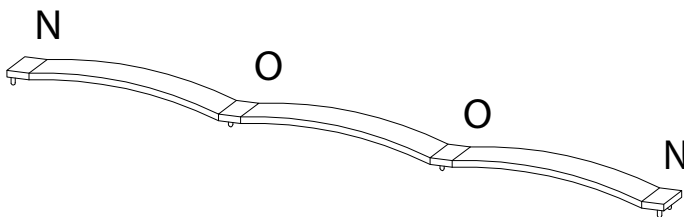
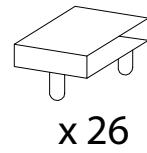
F



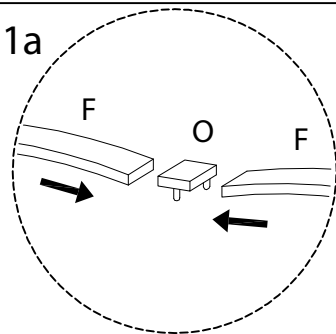
N



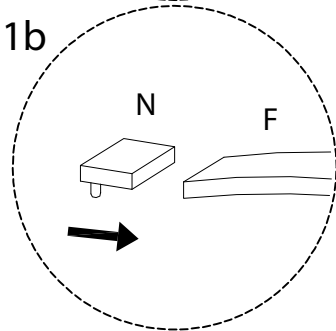
O



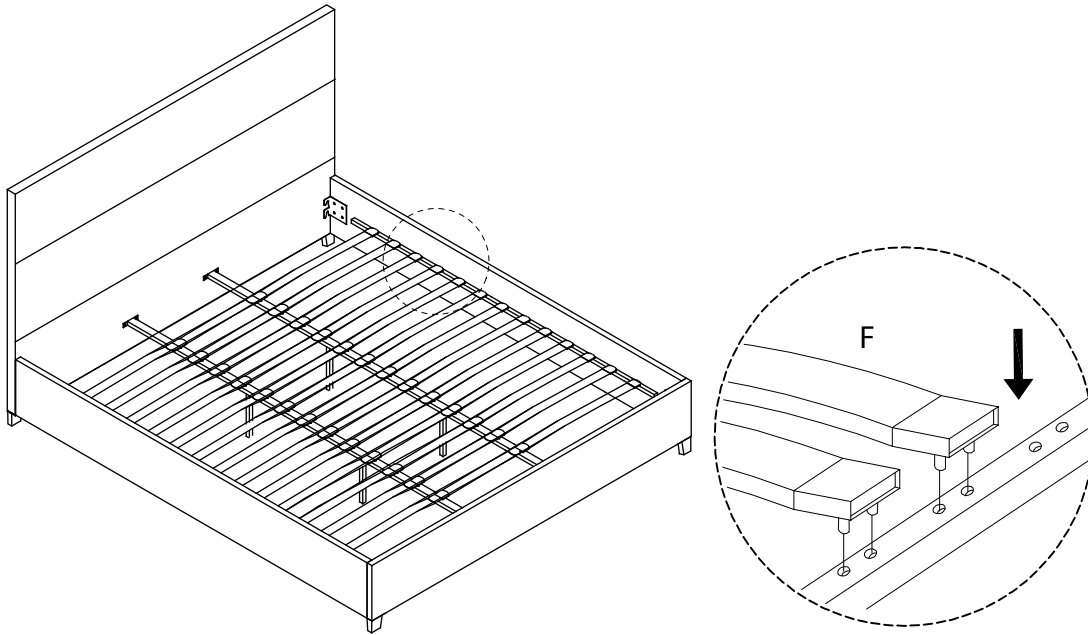
1a



1b



7



8

