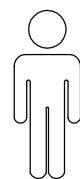
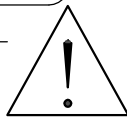
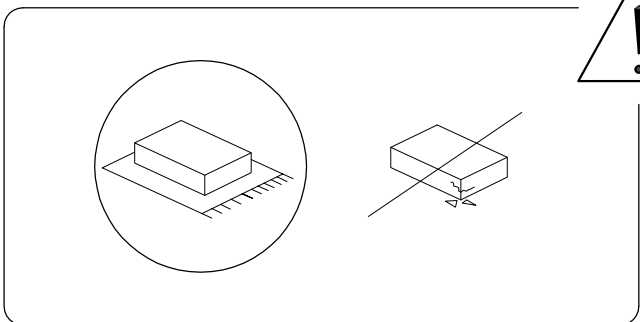

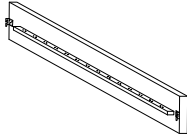

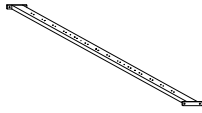



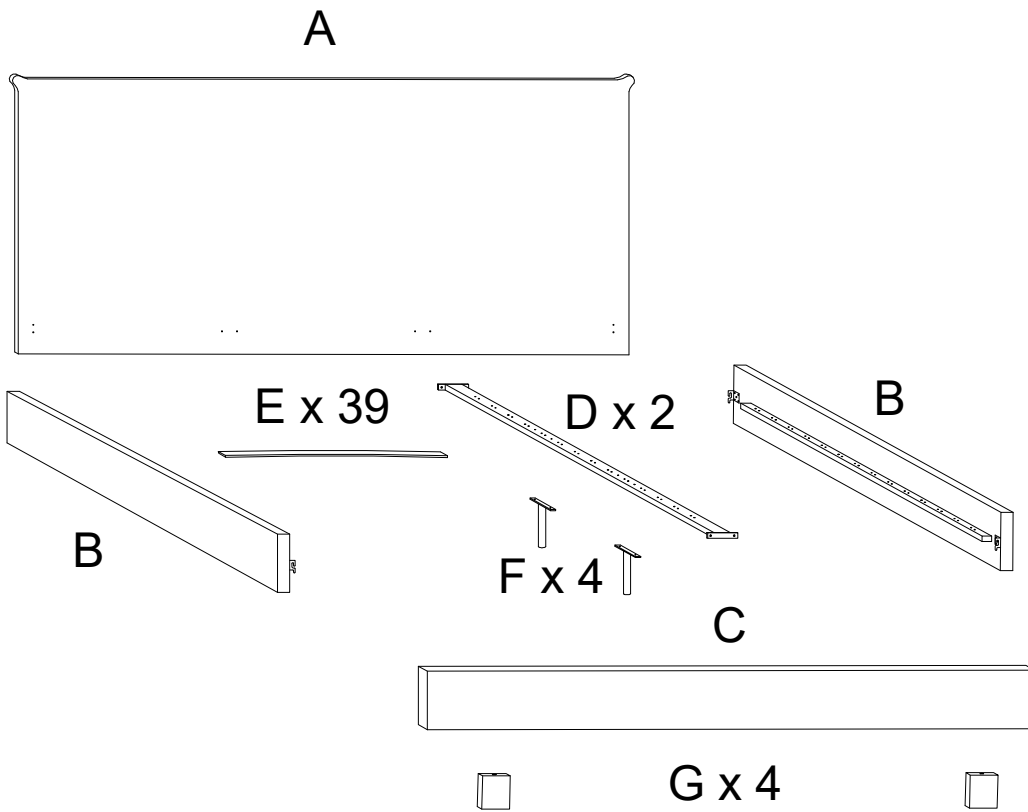
40'

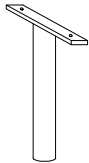
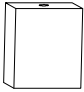
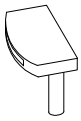
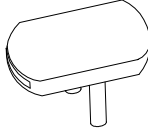
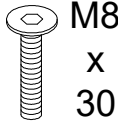
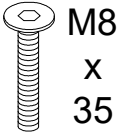
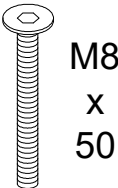
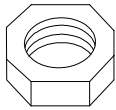
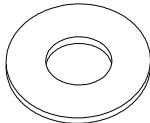
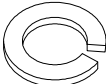
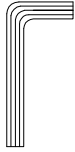
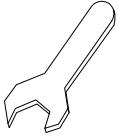


2

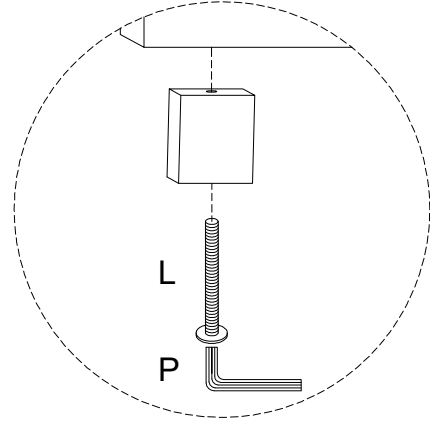
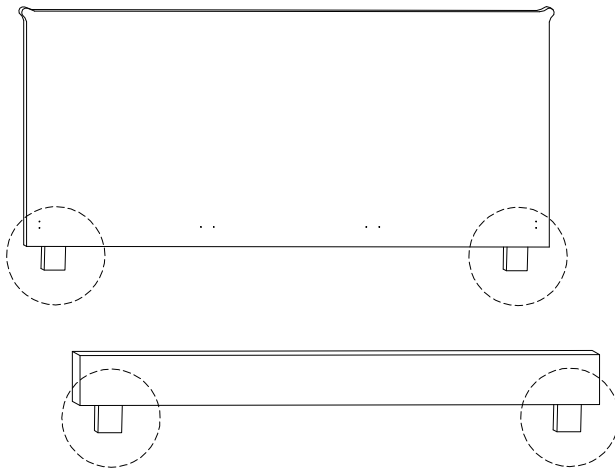
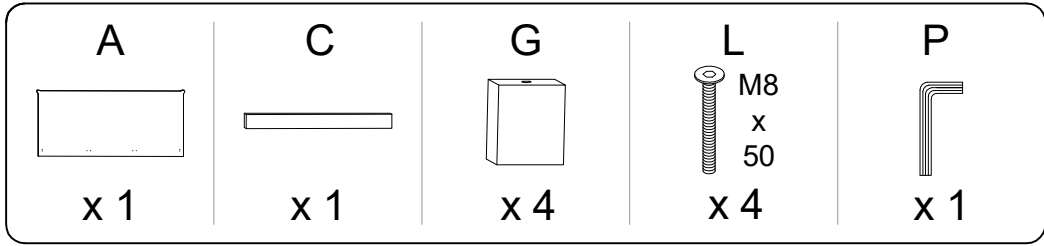
1/5

<b>A</b>	<b>B</b>	<b>C</b>	<b>D</b>	<b>E</b>
				
<b>x 1</b>	<b>x 2</b>	<b>x 1</b>	<b>x 2</b>	<b>x 39</b>

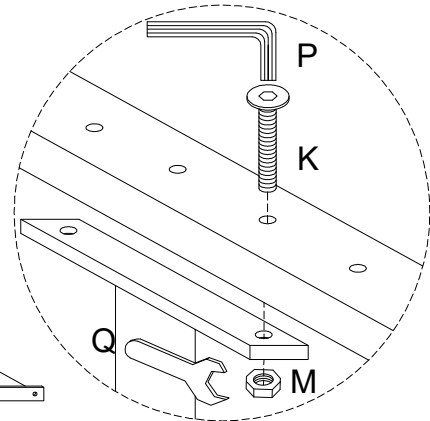
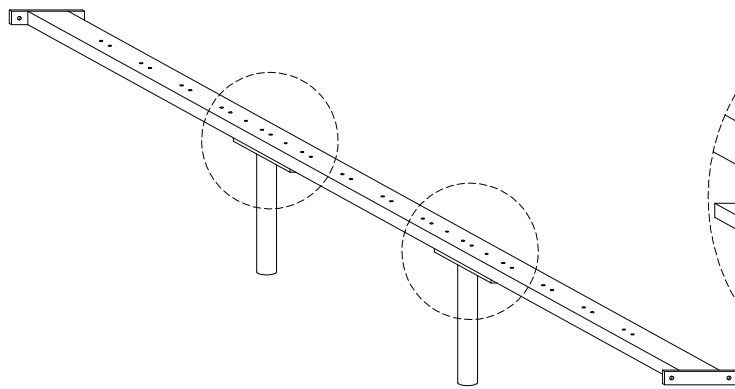
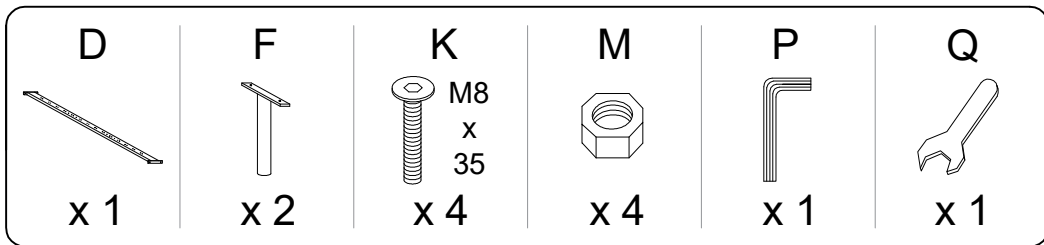


<b>F</b>	<b>G</b>	<b>H</b>	<b>I</b>	<b>J</b>	<b>K</b>
				 M8 x 30	 M8 x 35
<b>x 4</b>	<b>x 4</b>	<b>x 26</b>	<b>x 26</b>	<b>x 16</b>	<b>x 8</b>
<b>L</b>	<b>M</b>	<b>N</b>	<b>O</b>	<b>P</b>	<b>Q</b>
 M8 x 50					
<b>x 4</b>	<b>x 8</b>	<b>x 8</b>	<b>x 8</b>	<b>x 1</b>	<b>x 1</b>

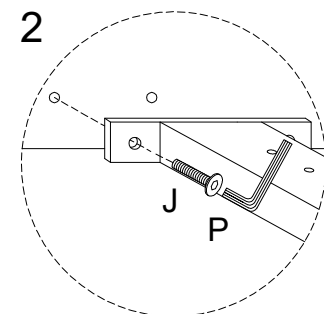
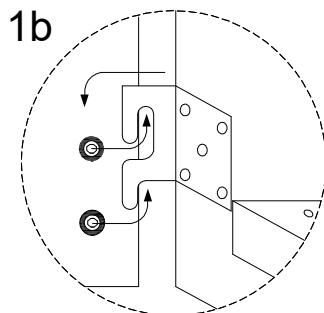
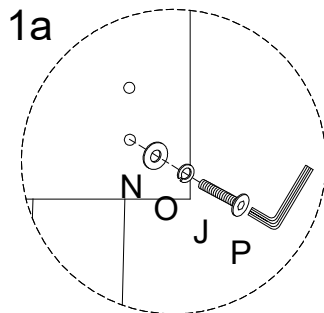
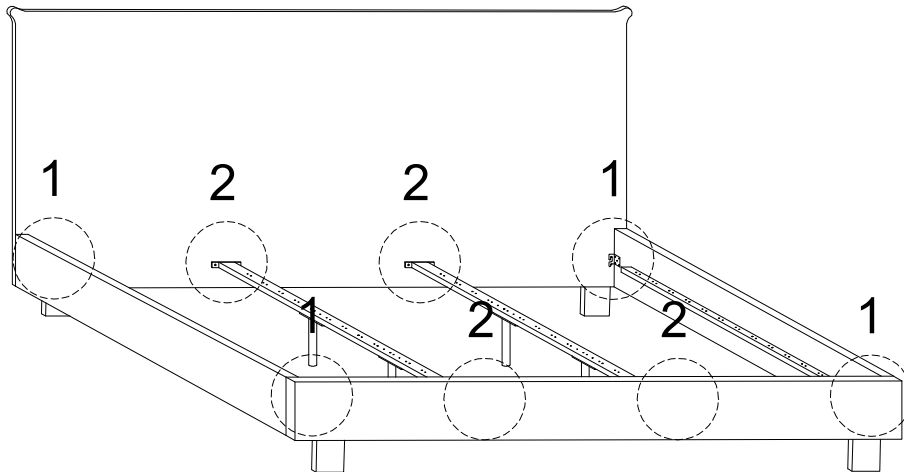
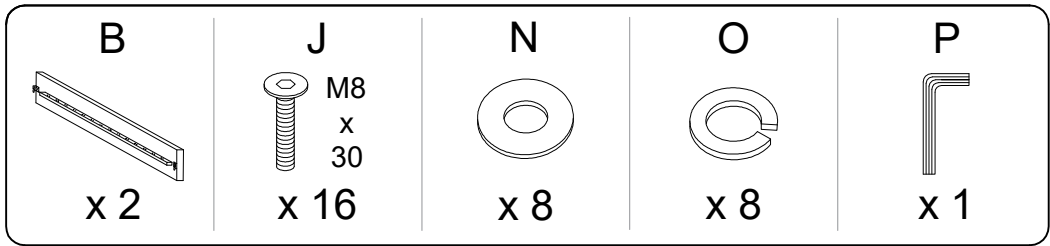
1



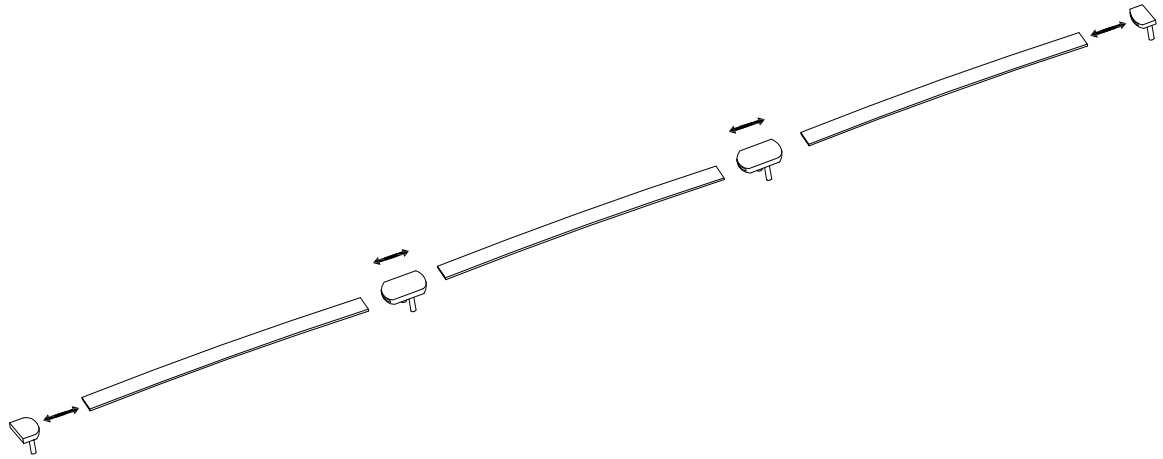
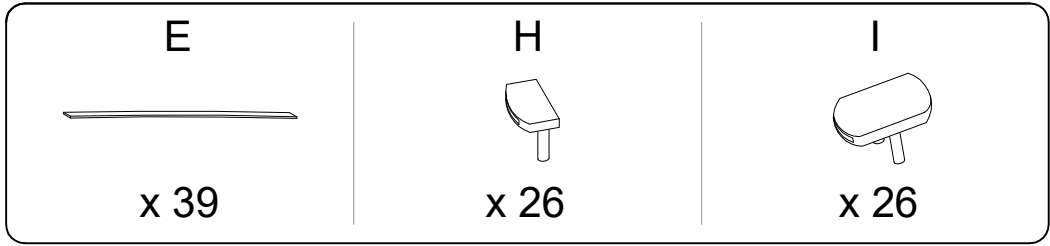
2 x 2



3



4



5

