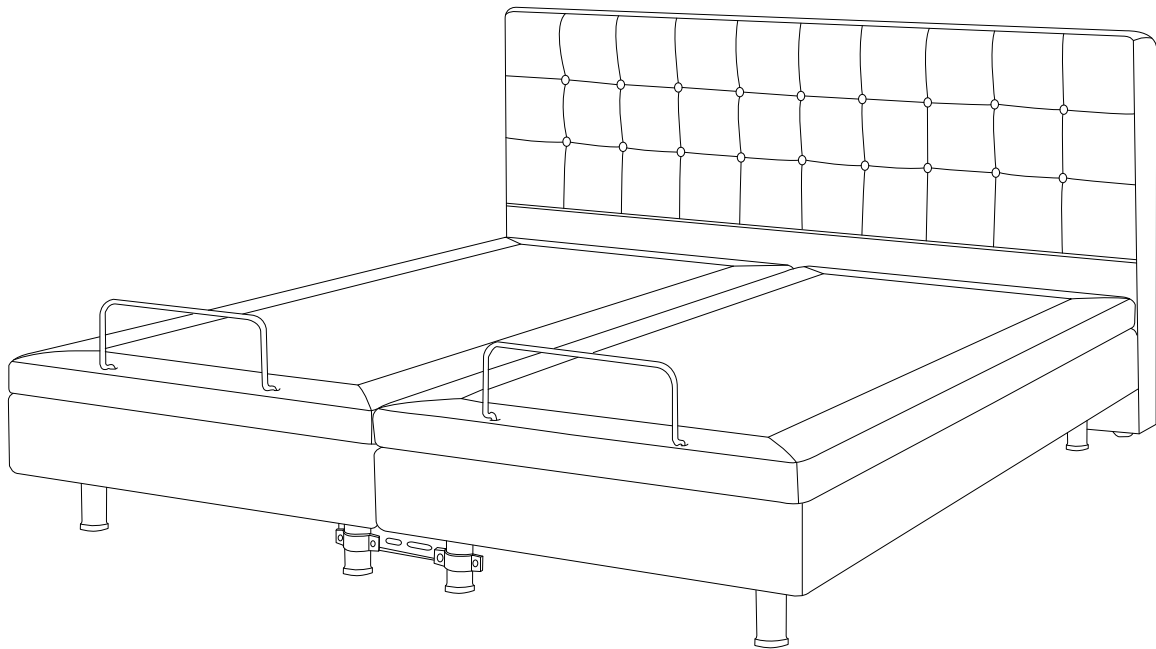
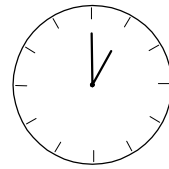
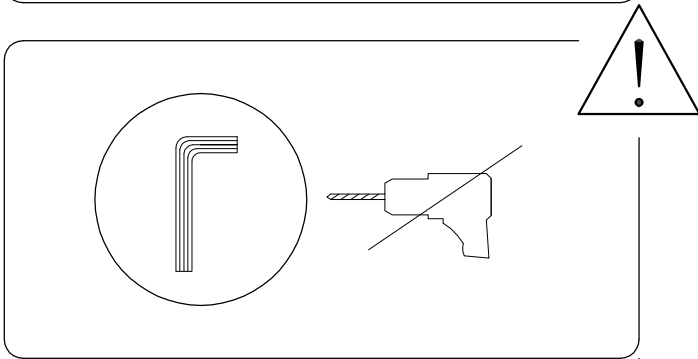
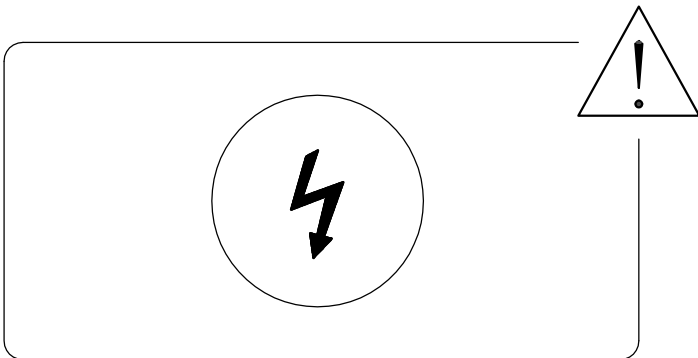
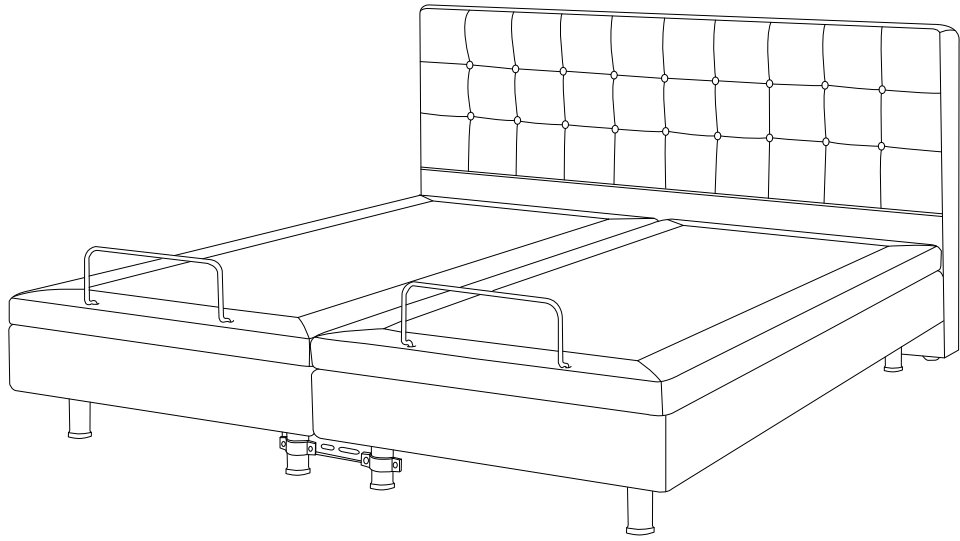
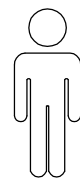
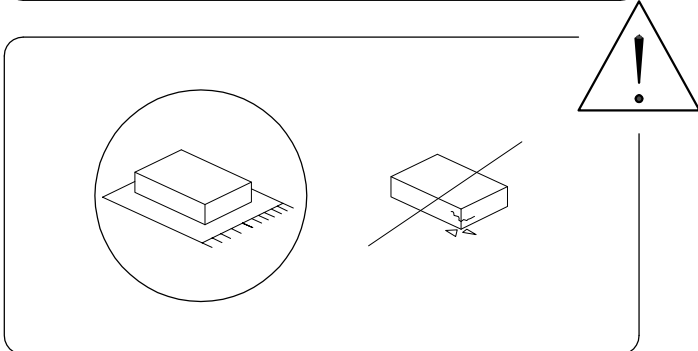


# DUKE



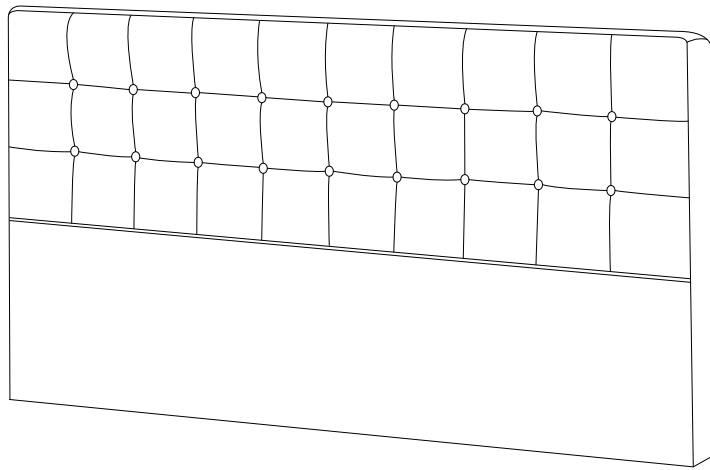


60'

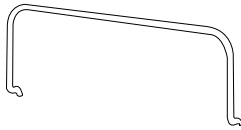


2

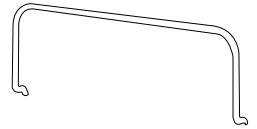
A



D



D



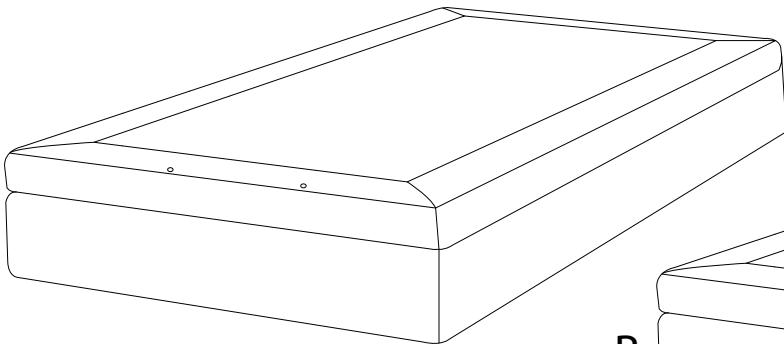
H



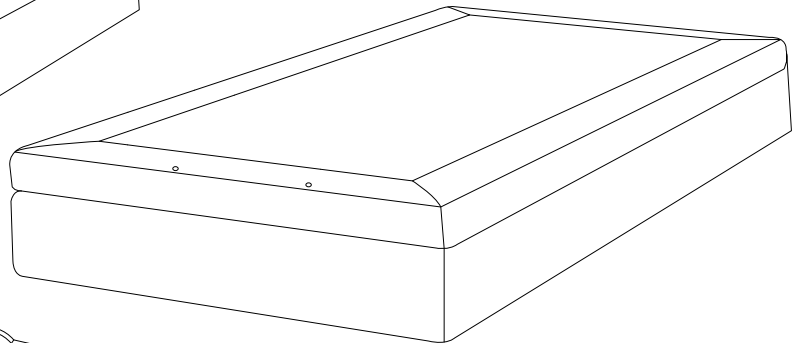
H



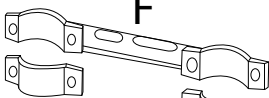
B



B



F



G



G

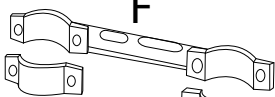


C x 8



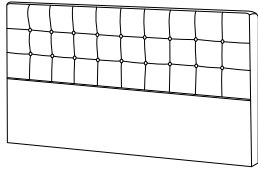
F

G



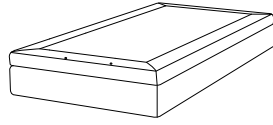
G

A



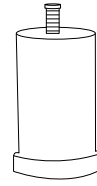
x 1

B



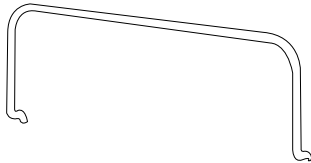
x 2

C



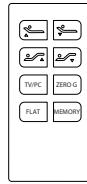
x 8

D



x 2

E



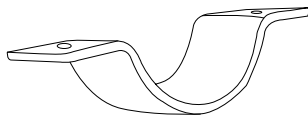
x 1

F



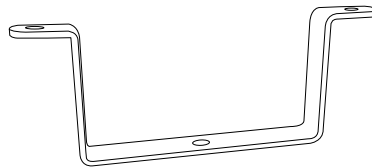
x 2

G



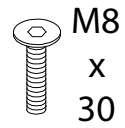
x 4

H



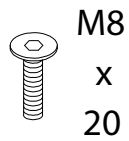
x 2

I



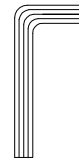
x 8

J



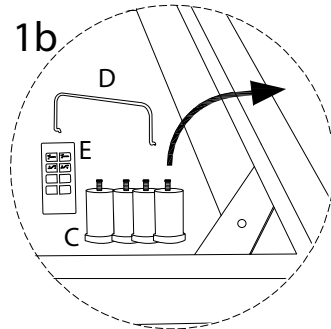
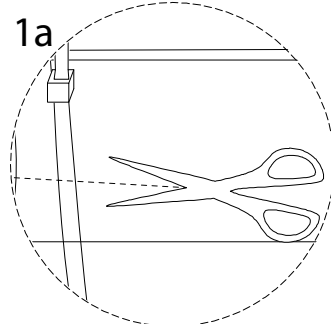
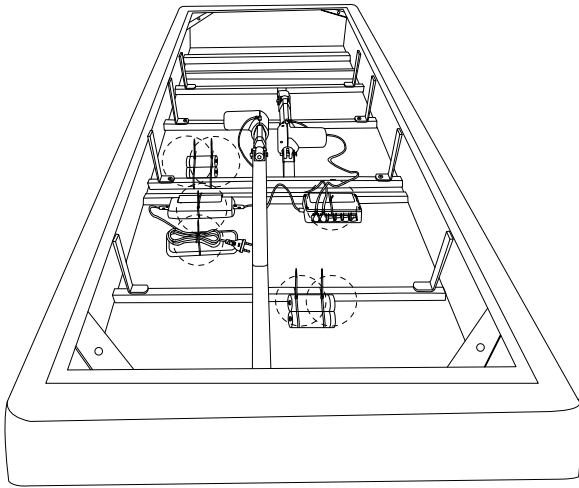
x 4

K



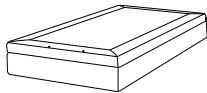
x 1

!



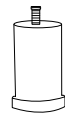
1 x 2

B

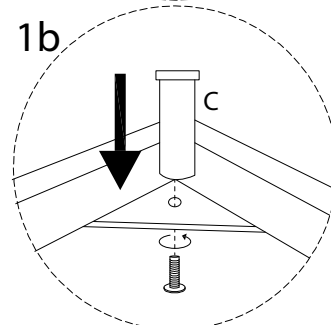
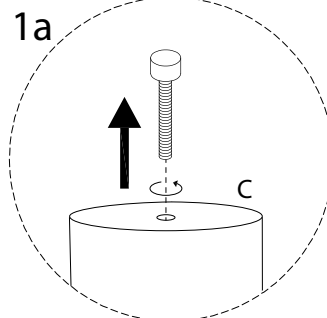
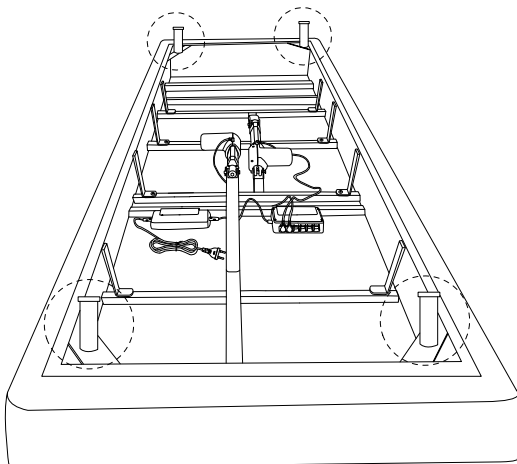


x 1

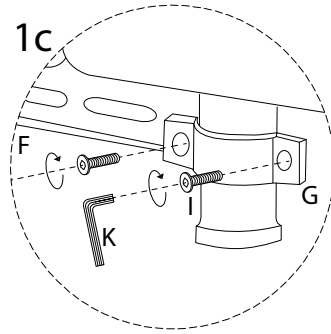
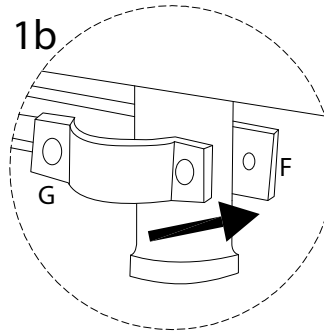
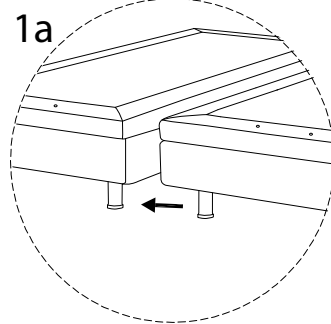
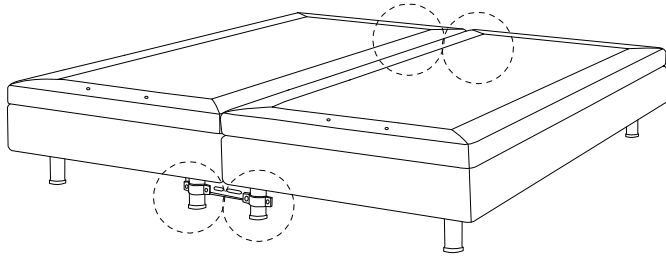
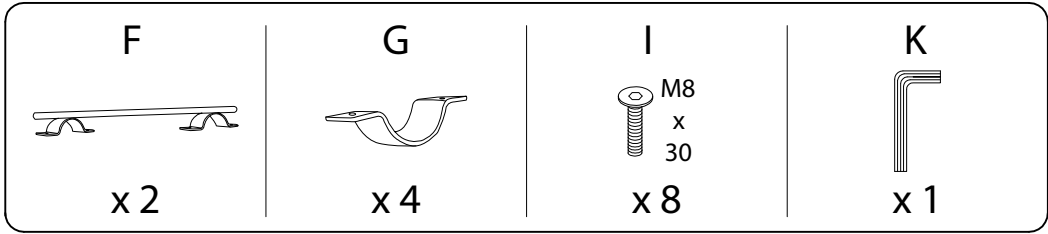
C



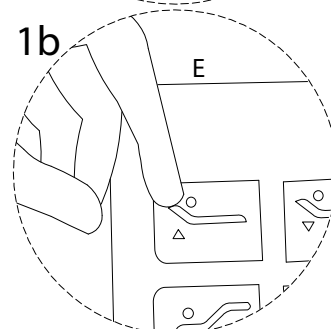
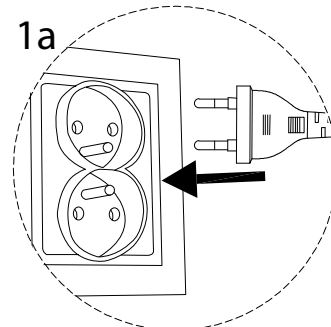
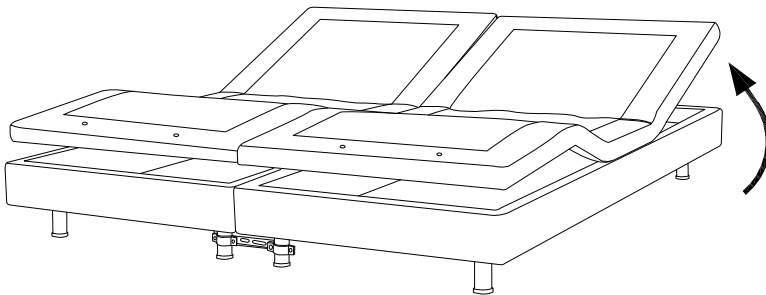
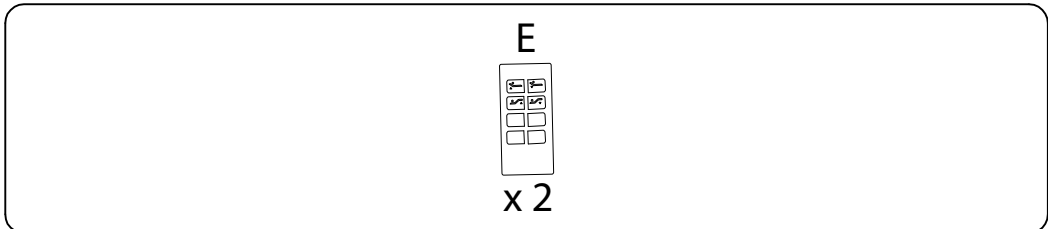
x 4



2

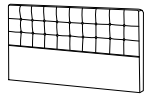


3



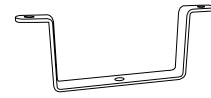
4

A

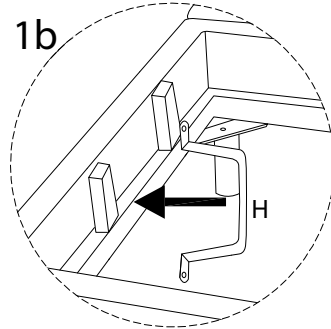
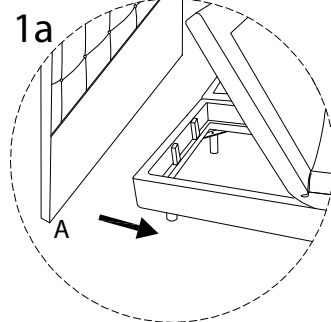
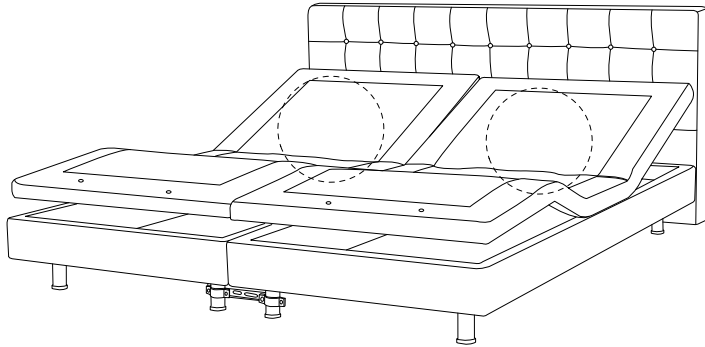


x 1

H



x 2



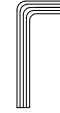
5

J

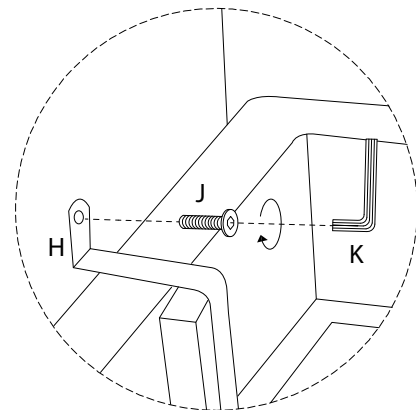
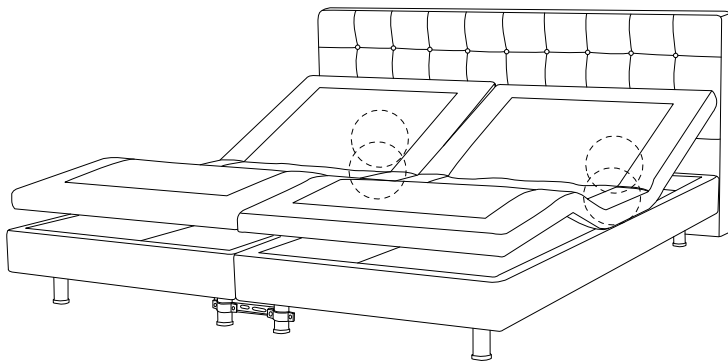


x 4

K



x 1

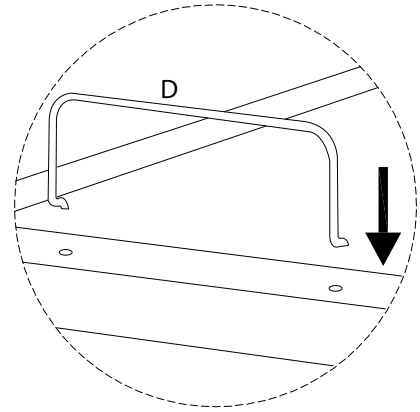
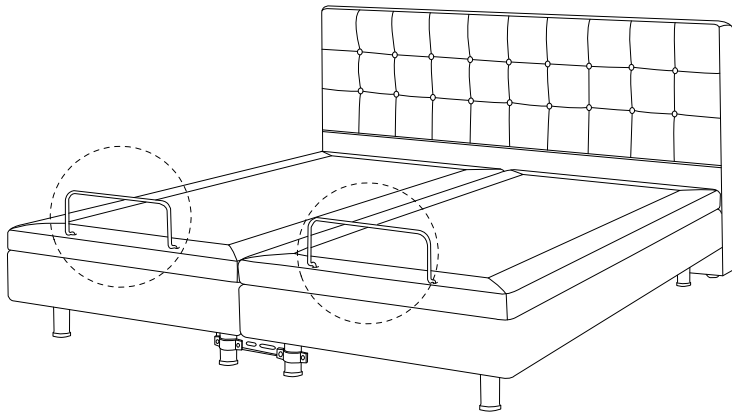


6

D



x2





!



EN: ZERO Gravity: Head adjust: 10°, Foot adjust: 30°

HU: ZERO GRAVITY: Fej helyzetének beállítása: 10 °,  
Láb helyzetének beállítása: 30 °

FR: Position gravité 0 : Position de la tête : 10°,  
Position des pieds: 30°

NL: ZERO Gravity: Hoofdiende op 10°, voeteneinde op 30°

DK: ZERO gravity: hoved: 10°, fødder: 30°

FI: ZERO-painovoima: pään asento 10°, jalkojen asento 30°

ES: Posición de gravedad 0: Ajuste de cabeza 10°,  
Ajuste de pie 30°

PL: Pozycja ZERO GRAVITY: część za głową 10°, nogi 30°

CZ: Nulová gravitace: Nastavení hlavy: 10°,  
Nastavení nohou: 30°

PT: Posição gravítica 0: Ajuste da cabeça 10°,  
Ajuste dos pés 30°

SE: NOLL gravitation: huvud: 10 °, fötter: 30 °

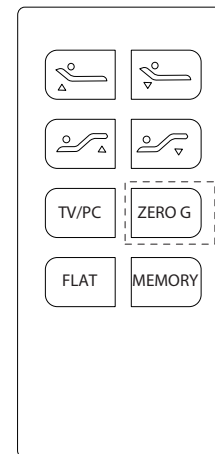
DE: ZERO GRAVITY-Position: Den Winkel des Kopfbereichs  
auf 10°, Fußbereichs auf 30° setzen

CH: ZERO GRAVITY-Position: Den Winkel des Kopfbereichs  
auf 10°, Fussbereichs auf 30° setzen

IT: Posizione ZERO GRAVITY: zona superiore inclinata di 10°,  
Zona inferiore inclinata di 30°

NO: ZERO Gravity: hodeposisjon: 10°, fotposisjon: 30°

SK: Poloha ZERO Gravity: Nastavenie časti za hlavou: 10°,  
nastavenie časti pod nohami: 30°



EN: Press button to set your most comfortable position

HU: Nyomja meg ezt a gombot a legkényelmesebb pozíció beállításához

FR: Appuyez sur ce bouton pour personnaliser votre position favorite

NL: Sla je favoriete stand op

DK: Tryk denne knap for at huske din mest behagelige position

FI: Paina tätä painiketta asettaaksesi tallentamasi asennon

ES: Presione este botón para establecer su posición favorita

PL: Zapamiętanie preferowanych ustawień

CZ: Stisknutím tohoto tlačítka nastavíte vaší oblíbenou polohu

PT: Pressione este botão para definir a sua posição favorita

SE: Tryck på den här knappen för att komma ihåg din mest bekväma position

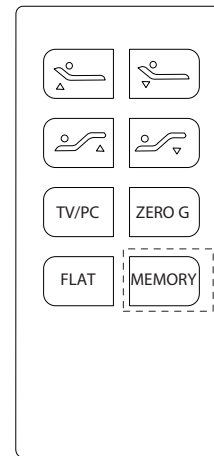
DE: Bevorzugte Einstellung speichern

CH: Bevorzugte Einstellung speichern

IT: Premere questo pulsante per impostare la tua posizione preferita

NO: Trykk på knappen for å stille inn den mest komfortable posisjonen

SK: Stlačením tlačidla nastavíte preferovanú polohu



EN: TV/PC Position: Head adjust: 60°, Foot adjust: 20°

HU: TV / PC pozíció: Fej helyzetének beállítása: 60°, Láb helyzetének beállítása: 20°

FR: Position Ordinateur/Télévision : position de la tête : 60°, position des pieds: 20°

NL: TV/laptop stand: Hoofdeinde op 60°, Voeteneinde op 20°

DK: TV/PC position: hoved: 60°, fødder: 20°

FI: TV/PC-asento: pään asento 60°, jalkojen asento 20°

ES: Posición TV/PC: Ajuste de cabeza 60°, Ajuste de pie 20°

PL: Pozycja TV/komputerowa: część za głową 60°, nogi 20°

CZ: TV/PC Pozice - Nastavení hlavy: 60°, Nastavení nohou: 20°

PT: Posição TV/PC: Ajuste da cabeça 60°, Ajuste dos pés 20°

SE: TV / PC-läge: huvud: 60°, fötter: 20°

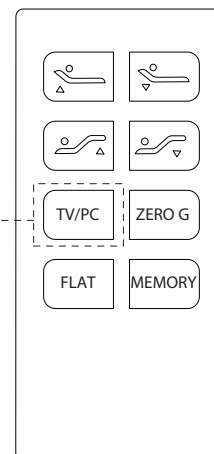
DE: TV/PC-Position: Den Winkel des Kopfbereichs auf 60°, Fußbereichs auf 20° setzten

CH: TV/PC-Position: Den Winkel des Kopfbereichs auf 60°, Fussbereichs auf 20° setzten

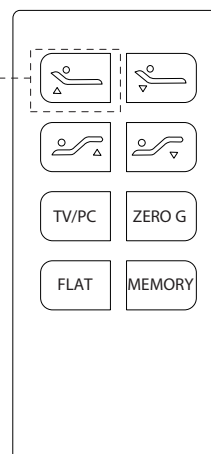
IT: Posizione TV/PC: zona superiore inclinata di 60°, Zona inferiore inclinata di 20°

NO: TV/PC-posisjon: hodeposisjon: 60°, fotposisjon: 20°.

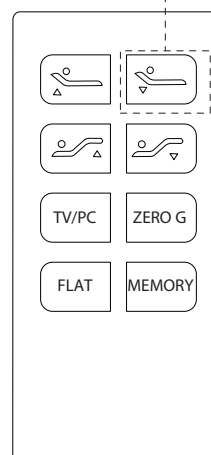
SK: TV/PC poloha: Nastavenie časti za hlavou: 60°, nastavenie časti pod nohami: 20°



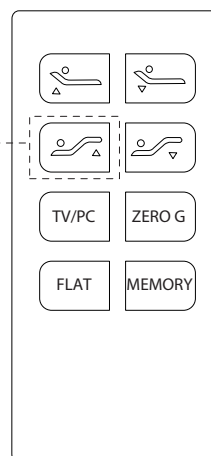
EN: Press this button to raise head  
 HU: Nyomja meg ezt a gombot a fej emeléséhez  
 FR: Appuyez sur ce bouton pour élever la tête  
 NL: Hoofdeinde omhoog  
 DK: Tryk denne knap for at løfte hovedet  
 FI: Paina tätä painiketta nostaaksesi pääpäätä  
 ES: Presione este botón para subir la cabeza  
 PL: Podnoszenie części za głową  
 CZ: Stisknutím tohoto tlačítka zvednete hlavu  
 PT: Prima este botão para levantar a cabeça  
 SE: Tryck på den här knappen för att lyfta huvudet  
 DE: Den Kopfbereich anheben  
 CH: Den Kopfbereich anheben  
 IT: Premere questo pulsante per alzare la zona superiore  
 NO: Trykk på denne knappen for å heve hodet  
 SK: Stlačením tlačidla zdvihnete časť za hlavou



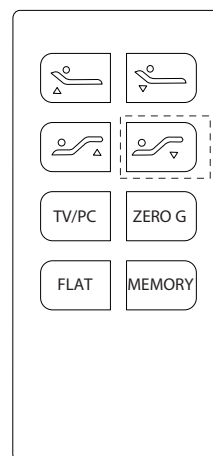
EN: Press this button to lower head  
 HU: Nyomja meg ezt a gombot a fej leengedéséhez  
 FR: Appuyez sur ce bouton pour abaisser la tête  
 NL: Hoofdeinde omlaag  
 DK: Tryk denne knap for at sænke hovedet  
 FI: Paina tätä painiketta laskeaksesi pääpäätä  
 ES: Presione este botón para bajar la cabeza  
 PL: Obniżanie części za głową  
 CZ: Stisknutím tohoto tlačítka sklopíte hlavu  
 PT: Pressione este botão para baixar a cabeça  
 SE: Tryck på den här knappen för att sänka huvudet  
 DE: Das Kopfbereich absenken  
 CH: Das Kopfbereich absenken  
 IT: Premere questo pulsante per abbassare la zona superiore  
 NO: Trykk på denne knappen for å senke hodet  
 SK: Stlačením tlačidla znížite časť za hlavou



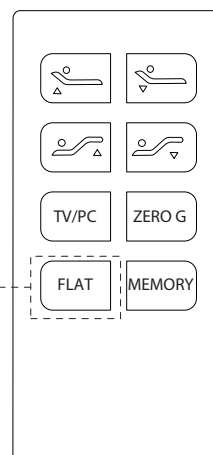
EN: Press this button to raise foot  
 HU: Nyomja meg ezt a gombot a láb emeléséhez  
 FR: Appuyez sur ce bouton pour élever les pieds  
 NL: Voeteneinde omhoog  
 DK: Tryk denne knap for at løfte fødderne  
 FI: Paina tätä painiketta nostaaksesi jalkopäätyä  
 ES: Presione este botón para subir el pie  
 PL: Podnoszenie części pod nogami  
 CZ: Stisknutím tohoto tlačítka zvednete nohy  
 PT: Pressione este botão para levantar o pé  
 SE: Tryck på den här knappen för att lyfta fötterna  
 DE: Den Fußbereich anheben  
 CH: Den Fussbereich anheben  
 IT: Premere questo pulsante per alzare la zona inferiore  
 NO: Trykk på denne knappen for å heve fotenden  
 SK: Stlačením tlačidla zdvihnete časť pod nohami



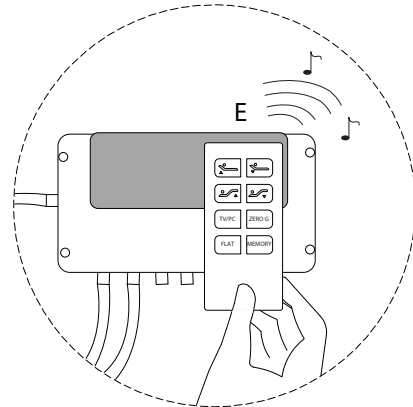
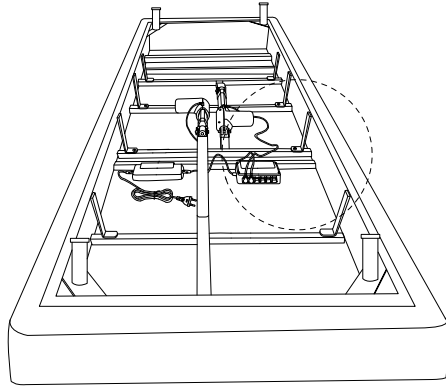
EN: Press this button to lower foot  
 HU: Nyomja meg ezt a gombot a láb leengedéséhez  
 FR: Appuyez sur ce bouton pour élever les pieds  
 NL: Voeteneinde omlaag  
 DK: Tryk denne knap for at sænke fødderne  
 FI: Paina tätä painiketta laskeaksesi jalkopäätyä  
 ES: Presione este botón para bajar el pie  
 PL: Obniżanie części pod nogami  
 CZ: Stisknutím tohoto tlačítka sklopíte nohy  
 PT: Pressione este botão para baixar o pé  
 SE: Tryck på den här knappen för att sänka dina fötter  
 DE: Den Fußbereich absenken  
 CH: Den Fussbereich absenken  
 IT: Premere questo pulsante per abbassare la zona inferiore  
 NO: Trykk på denne knappen for å senke fotenden  
 SK: Stlačením tlačidla znížite časť pod nohami



EN: Press button to lower head and foot to flat position  
 HU: Nyomja meg ezt a gombot a fej és a láb alacsonyabb helyzetbe való süllyesztéséhez  
 FR: Appuyez sur ce bouton pour mettre la tête et les pieds sur une position plate  
 NL: Horizontaal: laat hoofd- en voeteneinde zakken  
 DK: Tryk denne knap for neutral flat position  
 FI: Paina tätä painiketta palauttaaksesi molemmat päädyt tasaiseen asentoon  
 ES: Presione este botón para bajar la cabeza y el pie a la posición plana  
 PL: Obniżanie głowy i nóg do pozycji wyjściowej  
 CZ: Stisknutím tohoto tlačítka sklopíte hlavu a nohy do neutrální polohy  
 PT: Pressione este botão para baixar a cabeça e o pé para a posição plana  
 SE: Tryck på den här knappen för neutralt plant läge  
 DE: Den Kopf- und Fußbereich zurück in die Liegeposition bringen  
 CH: Den Kopf- und Fussbereich zurück in die Liegeposition bringen  
 IT: Premere questo pulsante per ripristinare la posizione piatta  
 NO: Trykk på denne knappen for å senke begge endene til flat posisjon  
 SK: Stlačením tlačidla nastavíte časť za hlavou a pri nohách do rovnej polohy



!



EN:

#### Remote Pairing

1. Put the remote close to the "Remote Pairing".
2. When you hear the "beep" sound, press any button on the remote. Your Adjustable Bases should now be paired.
3. Test the Adjustable Bases to ensure the two bases have been paired.

If they have not, then repeat steps 1 and 2

DK:

#### Ekstern Parring

1. Placer fjernbetjeningen tæt på "ekstern parring".
2. Når du hører en "beep" lyd, tryk på hvilken som helst knap. Din Justerbare Baser skulle nu være connected.
3. Test den Justerbare Baser for at sikre at de to baser er blevet connected. Hvis de ikke er, gentag trin 1 og 2.

HU:

#### Távvezérlő párosítása

1. Helyezze a távvezérlőt a "távvezérlő párosító" közelébe
2. Amikor meghallja a „sípoló” hangot, nyomja meg a távirányító bármelyik gombját. Az állítható vázakat most párosítani kell.
3. Ellenőrizze az állítható vázakat, hogy megbizonyosodjon a két ház párosításáról. Ha még nem tette meg, ismételje meg az 1. és 2. lépést

FI:

#### Kaukosäätimen paritus

1. Aseta kaukosäädin "kaukosäätimen parittajan" kohdalle.
2. Kun kuulet piippauksen, paina mitä tahansa painiketta kaukosäätimestä. Säädettyvien runkojen pitäisi olla nyt synkronoitu.
3. Testaa säädettyviä pohjia, että ne ovat varmasti parituneet. Jos eivät ole, toista kohdat 1 ja 2.

FR:

#### Appairage à distance

1. Positionnez la télécommande proche de "l'appairage à distance".
  2. Quand vous entendez le "bip", pressez n'importe quel bouton sur la télécommande.
  3. La lit devrait maintenant être connecté.
- Si ce n'est pas le cas, veuillez répéter les étapes 1 et 2.

ES:

#### Emparejamiento remoto

1. Coloque el mando a distancia cerca del "emparejamiento remoto".
  2. Cuando escuche el pitido, presione cualquier botón del mando a distancia.
  3. Las bases ajustables deben estar conectadas.
- De lo contrario, repita los pasos 1 y 2.

NL:

#### Afstandsbediening koppelen

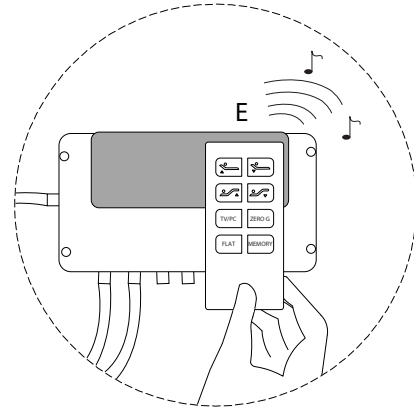
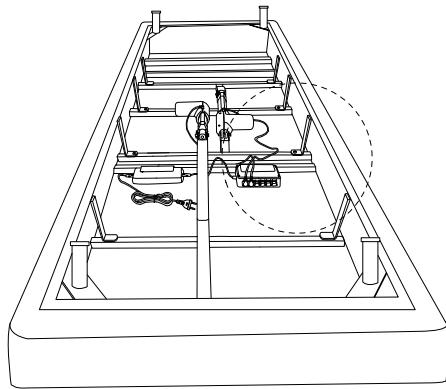
1. Houd de afstandsbediening dicht bij het kastje onder het bed.
2. Wanneer je een 'piep' hoort, druk je open willekeurige knop op de afstandsbediening. De verstelbare bedbodems zijn nu gekoppeld met de afstandsbedieningen.
3. Test de verstelbaarheid van de bedden om er zeker van te zijn dat ze gekoppeld zijn. Zo niet Herhaal stap 1 en 2.

PL:

#### Parowanie pilota

1. Przyłóż pilot do modułu sterowania – „Remote Pairing”.
2. Gdy usłyszysz dźwięk, wciśnij któryś z przycisków na pilocie. Teraz dwie regulowane bazy powinny być sparowane z pilotami.
3. Wypróbuj regulację, naciskając wybrane przyciski, by sprawdzić, czy obie części bazy zostały sparowane. Jeśli tak się nie stało, powtórz kroki 1 i 2.

!



#### CZ:

Spárování dálkového ovladače:

1. Umístěte dálkový ovladač k řídicímu modulu „Remote pairing“
2. Když uslyšíte pípnutí, stiskněte libovolné tlačítko na dálkovém ovladači.

Nyní by měla být základna spárována s dálkovým ovladačem.

3. Otestujte správné nastavení pomocí stisknutí vybraných tlačítek, abyste se ujistili, zda bylo spárování úspěšně dokončeno.

Pokud ne, opakujte kroky 1 a 2.

#### DE:

Programmierung der Fernbedienung

1. Bringen Sie die Fernbedienung an den Bereich „Remote Pairing“ der Steuereinheit.
2. Drücken Sie eine beliebige Taste auf der Fernbedienung sobald der Signalton ertönt. Jetzt sollten die verstellbaren Gestelle miteinander verbunden sein.

Überprüfen Sie anschließend, ob die beiden Teile sich nun einstellen lassen, indem Sie die entsprechenden Tasten drücken.

Andernfalls bitte die Schritte 1 und 2 nochmals wiederholen.

#### PT:

Emparelhamento remoto

1. Coloque o controlo remoto perto do "emparelhamento remoto".
2. Quando ouvir o som do bip, prima qualquer botão do comando à distância.
3. As bases ajustáveis devem ser ligadas.

Caso contrário, repetir os passos 1 e 2.

#### CH:

Programmierung der Fernbedienung

1. Bringen Sie die Fernbedienung an den Bereich „Remote Pairing“ der Steuereinheit.
2. Drücken Sie eine beliebige Taste auf der Fernbedienung sobald der Signalton ertönt. Jetzt sollten die verstellbaren Gestelle miteinander verbunden sein.

Überprüfen Sie anschliessend, ob die beiden Teile sich nun einstellen lassen, indem Sie die entsprechenden Tasten drücken.

Andernfalls bitte die Schritte 1 und 2 nochmals wiederholen.

#### SE:

Extern parning

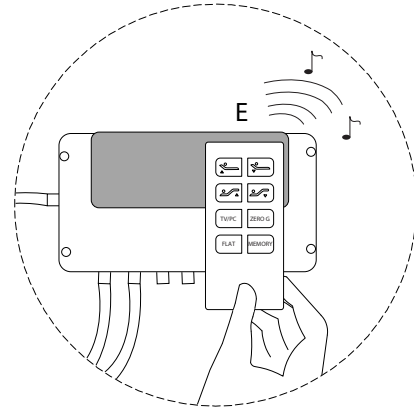
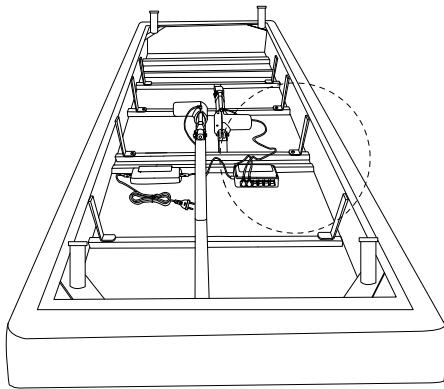
1. Placera fjärrkontrollen nära "extern parning".
2. När du hör ett "pip" ljud, tryck på valfri knapp. Dina justerbara baser ska vara anslutna.
3. Testa de justerbara baserna för att se till att de två baserna har anslutits. Om de inte är det, upprepa steg 1 och 2.

#### IT:

Programmazione del telecomando

1. Avvicinare il telecomando alla zona "Remote Pairing" posizionata come in immagine.
2. Una volta scattato il "beep", premere un pulsante qualsiasi del telecomando. La base elettrica del letto dovrebbe ora essere collegata al telecomando.
3. Provare a regolare l'altezza della base per assicurarsi che il telecomando è stato collegato correttamente al dispositivo; altrimenti, ripetere i passi 1 e 2.

!



#### NO:

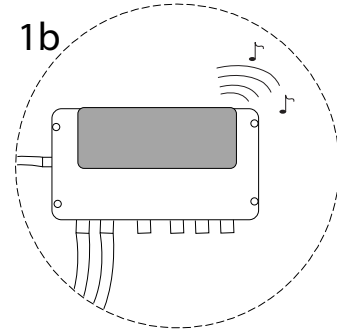
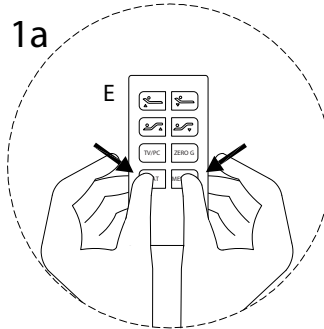
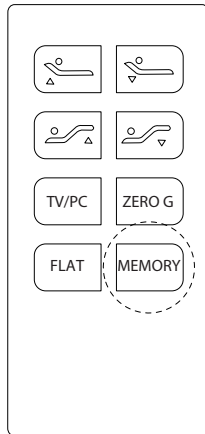
##### Ekstern sammenkobling

1. Plasser fjernkontrollen i nærheten av "ekstern sammenkobling".
  2. Når du hører et lydsignal, trykker du på en vilkårlig knapp på fjernkontrollen.
- De justerbare basene skal nå være tilkoblet.
3. Test de justerbare basene for å sikre at de to basene er sammenkoblet. Hvis ikke, gjenta trinn 1 og 2.

#### SK:

##### Spárovanie diaľkového ovládača

1. Umiestnite diaľkový ovládač k miestu "Remote Pairing" na ovládacej jednotke.
2. Po zaznení zvukového signálu stlačte ľubovoľné tlačidlo na diaľkovom ovládači. Dve nastaviteľné základne postele by teraz mali byť spárované s diaľkovým ovládačom.
3. Otestujte obe nastaviteľné základne, aby ste sa uistili, že sú spárované. Ak nie sú, zopakujte kroky 1 a 2.



#### EN:

How to set your Memory Button:

1. Use Head Up and Foot Up buttons to set your desired position
2. Once your desired position is set, press FLAT and Memory button at the same time, when you hear the "Beep" sound from control box, it means the remote is paired to the control box.
3. Press Memory Button again, if it works, your desired position is now set, please follow the same steps to set "TV/PC", "ZERO G" buttons if needed.

#### NL:

Je favoriete stand opslaan met de 'Memory'-knop

1. Gebruik bovenste vier knoppen om het bed in de gewenste stand te zetten.
2. Wanneer het bed in deze stand staat, druk je, tegelijkertijd op de 'FLAT' en 'Memory'-knop. Wanneer het kastje een 'piep'-geluid maakt, is de afstandsbediening gekoppeld aan de bedbodem.
3. Druk nogmaals op de 'Memory'-knop. Nu staat deze stand opgeslagen. Wanneer gewenst, kun je deze stappen nogmaals doorlopen voor de 'TV/PC' en 'ZERO G'-knoppen, mocht je hier de standen willen wijzigen.

#### HU:

A MEMORY gomb beállítása

1. A HEAD UP és a FOOT UP gombokkal állítsa be a kívánt pozíciót.
2. Miután beállította a kívánt pozíciót nyomja meg egyszerre a FLAT és a MEMORY gombokat, és amikor a hangjelzést hallja a vezérlődobozból, az azt jelenti, hogy a távvezérlő párosítva van a vezérlődobozhoz.
3. Nyomja meg ismét a MEMORY gombot, ha működik, akkor a kívánt pozíció be van állítva. Ha szükséges, kövesse ugyanazokat a lépéseket a "TV / PC", "ZERO G" gombok beállításához.

#### DK:

Sådan sætter du op din Memory Button:

1. Brug Hoved Op og Fødder Op knapper til at sætte til din ønskede position.
2. Når din ønskede position er sæt, tryk på FLAT og Memory på samme tid, når du hører en "beep" lyd fra kontrol boxen, betyder det at fjernbetjeningen er connected til kontrol boxen.
3. Tryk på Memory igen, hvis det virker er din ønskede position nu sæt. Følg de samme trin for at sætte op "TV/PC", "Zero G" knapper hvis ønskes.

#### FI:

Kuinka asettaa Memory-painike

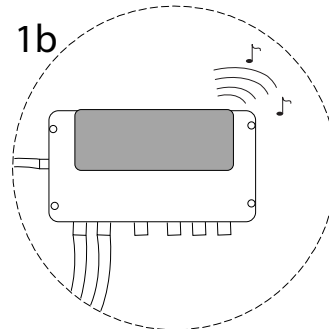
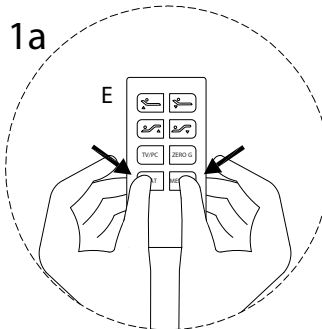
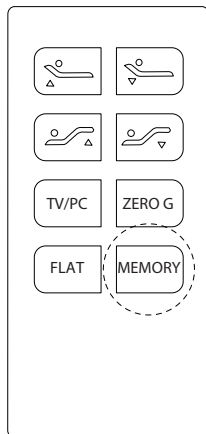
1. Säädä sänky haluttuun asentoon painamalla pääpäädyn ja jalkopäädyn säätöpainikkeita
2. Kun sänky on halutussa asennossa, paina samanaikaisesti FLAT- ja MEMORY-painikkeita, kunnes kuulet piippauksen ohjauspaneelista. Ääni tarkoittaa sitä, että kaukosäädin on nyt yhdistetty ohjauspaneeliin.
3. Paina MEMORY-painiketta uudelleen. Jos se toimii, haluttu asento on nyt asetettu. Toista tarvittaessa yllä olevat kohdat TV/PC- ja ZERO-painikkeiden säätämiseen.

#### FR:

Comment paramétrer le bouton "Memory":

1. Utilisez les boutons pour position éléver la tête et les pieds.
2. Lorsque que vous avez trouver votre position favorite, appuyez sur les boutons "flat" (position plate) et "memory" simultanément.
3. Appuyez a nouveau sur le bouton "Memory" et vérifiez si cela fonctionne. Pour régler les position (TV/PC) et Gravité 0, veuillez répéter les mêmes étapes.





#### ES:

Cómo configurar el botón "Memory":

1. Utilice los botones para subir la cabeza y el pie para establecer la posición deseada.
2. Una vez que se establece la posición deseada, presione el botón FLAT y MEMORY al mismo tiempo. Cuando escuche el pitido significa que el control remoto está emparejado con la caja de control.
3. Presione el botón Memory nuevamente. Si funciona, la posición deseada ahora está configurada. Siga los mismos pasos para configurar los botones de TV/PC y Gravedad 0, si es necesario.

#### PL:

Jak zapamiętać preferowane ustawienia.

1. Użyj dwóch pierwszych przycisków, by ustawić łóżko do preferowanej pozycji.
2. Gdy już pozycja zostanie ustawiona, wciśnij przycisk FLAT oraz MEMORY jednocześnie. Gdy usłyszysz dźwięk z modułu sterowania, oznacza to, że pilot jest połączony z modulem.
3. Ponownie wciśnij przycisk MEMORY, by sprawdzić, czy twoja preferowana pozycja zostanie ustawiona. Jeśli tak się stało, możesz teraz zmienić i zapamiętać ustawienia „Pozycji TV” oraz „ZERO GRAVITY”.

#### CZ:

Nastavení paměťového tlačítka „MEMORY”:

1. Pomocí tlačítek pro zvednutí hlavy a nohou nastavte požadovanou pozici
2. Jakmile je nastavena požadovaná pozice, stisknete tlačítko FLAT a MEMORY zároveň. Pokud zazní pípnutí, znamená to, že je dálkový ovladač spárován s ovládacím modulem.
3. Stisknete znovu tlačítko MEMORY, vaše požadovaná pozice je nyní uložena v paměťovém „MEMORY” tlačítku. Následujte prosím stejné kroky, pokud chcete nastavit TV/PC a ZERO G pozici.

#### PT:

Como definir o botão "Memory" (Memória):

1. Utilizar os botões para levantar a cabeça e o pé para definir a posição desejada.
2. Uma vez definida a posição desejada, pressionar o botão FLAT e MEMORY ao mesmo tempo. Quando ouvir o sinal sonoro, significa que o comando à distância está emparelhado com a caixa de controlo.
3. Prima novamente o botão "Memory" (Memória). Se funcionar, a posição desejada está agora definida. Seguir os mesmos passos para configurar os botões TV/PC e Gravity 0, se necessário.

#### SE:

Så här ställer du in din minnesknapp:

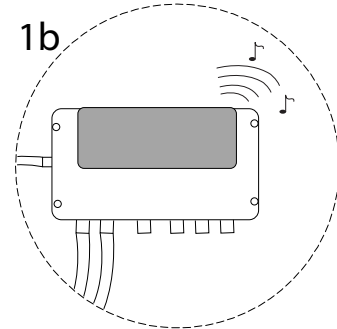
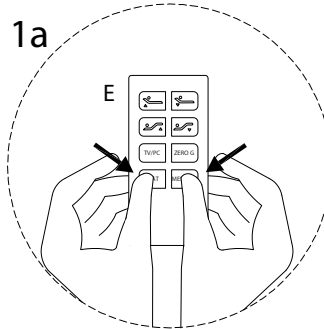
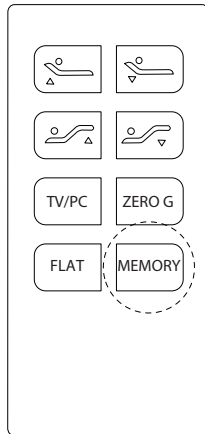
1. Använd knapparna Head Up och Feet Up för att ställa in önskad position.
2. När önskad position är inställd, tryck samtidigt på FLAT och Memory, när du hör ett "pip" -ljud från kontrollboxen betyder det att fjärrkontrollen är ansluten till kontrollboxen.
3. Tryck på Memory igen, om det fungerar är din önskade position nu inställd. Följ samma steg för att ställa in "TV / PC", "Zero G" knappar om så önskas.

#### DE:

Speicherung der bevorzugten Einstellungen

1. Nutzen Sie die Tasten 1 und 2, um das Bett in Ihre bevorzugte Position zu bringen.
2. Nachdem Sie die Position eingestellt haben, drücken Sie gleichzeitig die Tasten FLAT und MEMORY. Sobald ein Signalton vom Steuermodul zu hören ist, bedeutet dies, dass die Fernbedienung mit dem Steuermodul verbunden ist.
3. Drücken Sie die MEMORY-Taste erneut, um zu testen, ob Ihre bevorzugte Position eingestellt ist. Je nach Wunsch können Sie die "TV-Position" und "ZERO GRAVITY" auf die gleiche Weise verändern und einstellen.

!



#### CH:

Speicherung der bevorzugten Einstellungen

1. Nutzen Sie die Tasten 1 und 2, um das Bett in Ihre bevorzugte Position zu bringen.
2. Nachdem Sie die Position eingestellt haben, drücken Sie gleichzeitig die Tasten FLAT und MEMORY. Sobald ein Signalton vom Steuermodul zu hören ist, bedeutet dies, dass die Fernbedienung mit dem Steuermodul verbunden ist.
3. Drücken Sie die MEMORY-Taste erneut, um zu testen, ob Ihre bevorzugte Position eingestellt ist. Je nach Wunsch können Sie die "TV-Position" und "ZERO GRAVITY" auf die gleiche Weise verändern und einstellen.

#### IT:

Come Impostare il pulsante "MEMORY":

1. Utilizzare i pulsanti di regolazione dell'altezza per posizionare il letto nella posizione desiderata.
2. Una volta impostata l'altezza desiderata, premere i pulsanti FLAT e MEMORY allo stesso tempo, attendere fino al suono "beep" dal pannello di controllo; il telecomando dovrebbe essere ora collegato al pannello di controllo e la posizione di MEMORY dovrebbe essere salvata.
3. Premendo nuovamente il pulsante MEMORY, il letto verrà posizionato nella posizione corretta; puoi allo stesso modo impostare i pulsanti "TV/PC" e "ZERO G" se necessario.

#### NO:

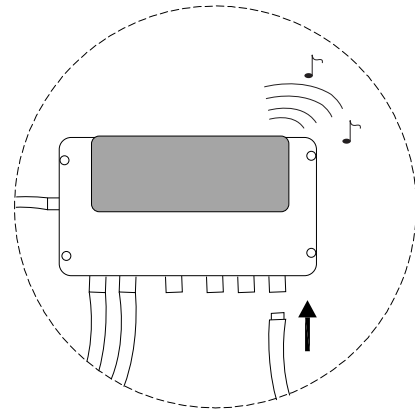
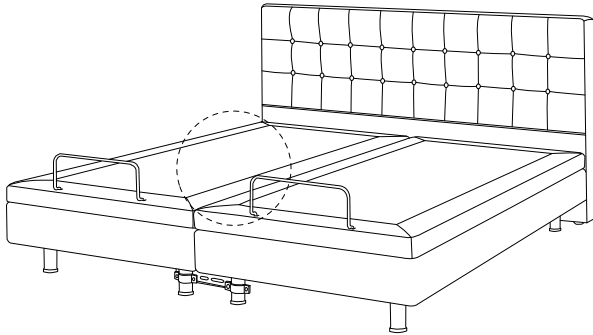
Hvordan stille inn minneknappen:

1. Bruk knappene Head Up og Foot Up for å stille inn ønsket posisjon.
2. Når du har stilt inn ønsket posisjon, trykker du samtidig på knappene FLAT og Memory. Når du hører lydsignalet fra kontrollboksen betyr det at fjernkontrollen er tilkoblet kontrollboksen.
3. Trykk på knappen Memory igjen, hvis det fungerer, er ønsket posisjon nå stilt inn. Følg de samme trinnene for å stille inn knappene "TV/PC" og "ZERO G" om ønskelig.

#### SK:

Uloženie polohy pomocou tlačidla MEMORY:

1. Pomocou tlačidiel na zdvihnutie časti za hlavou a časti pod nohami nastavte požadovanú polohu.
2. Po nastavení požadovanej polohy súčasne stlačte tlačidlo FLAT a tlačidlo MEMORY. Keď budete počuť zvukový signál (pípnutie) z ovládacej jednotky, znamená to, že diaľkový ovládač je spárovaný s ovládacou jednotkou.
3. Opätovným stlačením tlačidla MEMORY skontrolujte, či bola požadovaná poloha nastavená. Ak chcete nastaviť polohu TV/PC a ZERO GRAVITY, postupujte rovnako.



EN:

Sync Two Twin XL Adjustable Bases (If Needed)

1. After completing the bed legs installation, plug the sync cord to the specific hole of Control Box A and Control Box B as shown;

HU:

Két iker XL állítható váz szinkronizálása (ha szükséges)

1. Az ágylábak szerelésének befejezése után csatlakoztassa a szinkronkábel a A vezérlődoboz és a B vezérlődoboz furatához az ábra szerint

FR:

Pour synchroniser 2 bases ajustables ensemble

1. Après avoir terminé l'installation des pieds du lit, branchez le câble dans la prise de la boîte de contrôle A et de la boîte de contrôle B (voir photo)

NL:

Synchroniseer de twee verstelbare bedbodems (wanneer nodig)

1. Nadat je de poten van het bed hebt gemonteerd, plug je de synchronisatiekabel in de aangewezen aansluiting van kastjes A en B, zoals hier op de afbeelding weergegeven;

DK:

Sync to tvillinge XL Justerbare Baser (hvis nødvendigt)

1. efter afslutning af sengebenninstallationen, prop sync kobling til det specifikke hul i Kontrol Box A og Kontrol Box B som vist på billederne

FI:

Synkronoi kaksi säädettävää Twin XL -runkoa (tarvittaessa)

1. Jalkojen kiinnittämisen jälkeen, yhdistä johdot niille tarkoitettuihin reikiin ohjauspaneelleissa A ja B kuvan mukaisesti;

ES:

Para sincronizar 2 bases ajustables juntas

1. Después de complementar la instalación de las patas de la cama, conecte el cable de sincronización al orificio específico de la caja de control A y la caja de control B como se muestra en la imagen.

PL:

Zsynchronizuj dwie regulowane bazy łóżka XL w ramach potrzeby.

1. Po zamontowaniu nóg łóżka podłącz kabel kontrolujący do konkretnego wejścia – Moduł sterowania A lub Moduł sterowania B, tak jak pokazano na obrazku.

CZ:

Synchronizace dvou nastavitelných základů (dle potřeby)

1. Po dokončení instalace postelových nožiček připojte synchronizační kabel ke konkrétnímu vstupu - řídicímu modulu A a řídicímu modulu B, jak je znázorněno na obrázku.

PT:

Para sincronizar 2 bases ajustáveis em conjunto:

1. Após completar a instalação das pernas da cama, ligar o cabo de sincronização ao orifício específico da caixa de controlo A e da caixa de controlo B, como pode ver na imagem.

SE:

Synkronisera två tvillingar XL justerbara baser (om det behövs)

1. Efter att installationen av sängbenen har slutförts, anslut synkroniseringskopplingen till det specifika hålet i kontrollbox A och kontrollbox B som visas på bilderna

DE:

Bei Bedarf können die beiden verstellbaren XL-Bettgestelle miteinander synchronisiert werden.

1. Nach der Montage der Bettfüße schließen Sie die Kabel der Steuermodule A und B an den jeweiligen Eingang an – so wie der Abbildung zu entnehmen ist.

CH:

Bei Bedarf können die beiden verstellbaren XL-Bettgestelle miteinander synchronisiert werden.

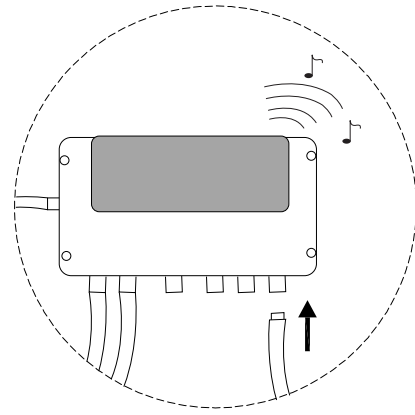
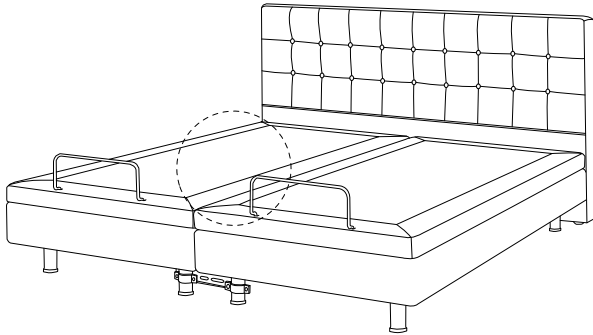
1. Nach der Montage der Bettfüße schließen Sie die Kabel der Steuermodule A und B an den jeweiligen Eingang an – so wie der Abbildung zu entnehmen ist.

IT:

Come sincronizzare le due basi regolabili (se necessario)

1. Dopo aver completato l'installazione delle gambe, collegare il cavo di sincronizzazione al buco specifico dei pannelli di controllo A e B, come mostrato in immagine.

!



NO:

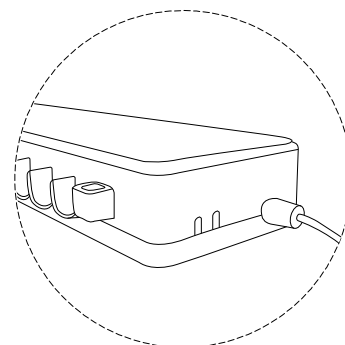
Synkroniser to justerbare Twin XL baser (ved behov)  
1. Etter at du har fullført installasjonen av sengebena, kobler du synkroniseringsledningen til det spesifikke hullet i kontrollboks A og kontrollboks B som vist på bildene;

SK:

Synchronizácia dvoch nastaviteľných základní XL (podľa potreby)  
1. Po dokončení inštalácie nôh postele zapojte kábel do určeného otvoru na ovládacej jednotke A a ovládacej jednotke B, ako je znázornené na obrázku.

EN:

2. Plug in the power cord, you should hear the beep sound from Box A & B. Clear the program on Control Box A & Control Box B. To clear the program, press the black button on the side of Control Box A for 3 seconds, when you hear the beep sound follow the same procedure to clear the program for Control Box B.



HU:

2. Csatlakoztassa a tápkábelt, és hallania kell a sípoló hangot az A és B dobozból. Törölje a programot, nyomja meg 3 másodpercig az A vezérlőpult oldalán található fekete gombot, amikor a sípoló hangot hallja, ugyanezt az eljárást követve törölje a programot a B vezérlődobozról.

FR:

2. Branchez le cable, vous devriez entendre un bip provenant des boites A et B. Videz le programme des boites de contrôle A et B. Pour vider le programme, appuyez pendant 3 secondes sur le bouton noir positionné sur le code de la boite de contrôle A. Dès que vous entendez le bip, répétez la même procédure avec la boite de contrôle B.

NL:

2. Stop dan de stroomstekker erin. Je hoort een 'piep' uit de twee kastjes komen. Wis de programma's op beide kastjes. Om programma's te wissen, druk je de zwarte knop aan de zijkant van kastje A drie seconden in tot je nog een 'piep' hoort. Herhaal dit bij bedieningskastje van de andere bedbodem.

DK:

2. Prop ind strømkkablet, så skulle du høre en lyd fra både Box A og B. For at rydde programmet, tryk på den sorte knap på siden af Kontrol Box A i 3 sekunder, når du hører en lyd, følg de samme trin for at rydde programmet på Kontrol Box B.

FI:

2. Yhdistä virtajohto ja kuulet piippauksen ohjauspaneelleista A & B. Alusta ohjelma molemmissa ohjauspaneelleissa. Ohjelman alustamiseksi paina sivulla olevaa mustaa painiketta 3 sekunnin ajan ohjauspaneelista A. Kun olet kuullut piippauksen, toista sama ohjauspaneelissa B.

ES:

2. Enchufe el cable, debería escuchar un pitido de la caja A y B. Borre el programa de la caja de control A y B. Para borrar el programa, presione el botón negro ubicado en el costado de la caja de control A durante 3 segundos. Cuando escuche el pitido, repita el mismo procedimiento con la caja de control B.

PL:

2. Podłącz kabel zasilający. Powinieneś usłyszeć dźwięk pochodzący z modułów A i B. By wyczyścić ustawienia programu, wciśnij czarny przycisk znajdujący się na module A, przytrzymując go 3 sekundy. Gdy usłyszysz dźwięk, zrób to samo dla modułu B.

CZ:

2. Připojte napájecí kabel. Měli byste slyšet zvuk pípnutí z modulů A a B. Chcete-li vymazat nastavení programu, stiskněte černé tlačítko na modulu A a podržte jej po dobu 3 sekund. Až uslyšíte pípnutí, udělejte to samé pro modul B.

PT:

2. Ligar o cabo, deverá ouvir um sinal sonoro das caixas A e B. Eliminar o programa das caixas de controlo A e B. Para limpar o programa, premir o botão preto localizado na lateral da caixa de controlo A durante 3 segundos. Quando ouvir o sinal sonoro, repita o mesmo procedimento para a caixa de controlo B.

SE:

2. Anslut strömsladden så att du hör ett ljud från både ruta A och B. För att rensa programmet trycker du på den svarta knappen på sidan av kontrollruta A i 3 sekunder när du hör ett ljud, följ samma steg för för att rensa programmet på kontrollruta B.

DE:

2. Schließen Sie das Netzkabel an. Die Module A und B sollten nun einen Signalton von sich geben. Um die Programmeinstellungen zu löschen, drücken Sie die schwarze Taste auf Modul A und halten Sie diese 3 Sekunden lang gedrückt. Nachdem Sie einen Signalton hören, wiederholen Sie den ganzen Vorgang auch bei Modul B.

CH:

2. Schliessen Sie das Netzkabel an. Die Module A und B sollten nun einen Signalton von sich geben. Um die Programmeinstellungen zu löschen, drücken Sie die schwarze Taste auf Modul A und halten Sie diese 3 Sekunden lang gedrückt. Nachdem Sie einen Signalton hören, wiederholen Sie den ganzen Vorgang auch bei Modul B.

IT:

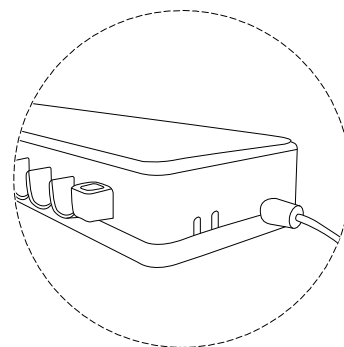
2. Collegare la presa della corrente, dovrebbe sentirsi un "beep" da entrambi i pannelli A e B. Resettare il programma del pannello A e del pannello B. Per resettare il programma, premere il bottone nero a lato del pannello di controllo A per 3 secondi circa fino al suono beep. Effettuare la stessa procedura per il pannello di controllo B.

NO:

2. Koble til strømledningen, du skal høre et lydssignal fra boks A og B.  
Nullstill programmet på kontrollboks A og kontrollboks B. For å nullstille programmet trykker du på den svarte knappen på siden av kontrollboks A i 3 sekunder.  
Når du hører lydssignalet følger du samme prosedyre for å nullstille programmet for kontrollboks B.

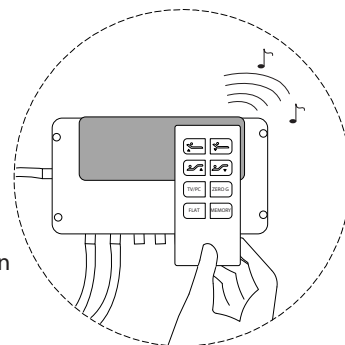
SK:

2. Pripojte napájací kábel. Z ovládacej jednotky A a B by ste mali počuť pípnutie.  
Vymažte nastavenia programu na ovládacej jednotke A a B. Ak chcete vymazať nastavenia programu, stlačte čierne tlačidlo umiestnené na jednotke A a podržte ho stlačené 3 sekundy. Po zaznení zvukového signálu postupujte rovnako pri vymazaní nastavenia na jednotke B.



EN:

3. Place remote A close to the "Remote Pairing" area on Control Box A.  
When you hear the "Beep" sound from Control Box A, press the "Head Up" or "Foot Up" button. If both bases are working properly, your beds are properly synched and will work with one remote.



HU:

3. Helyezze az A távvezérlőt az A vezérlődoboz "távvezérlő párosítása" területéhez. Amikor hallja az A vezérlődobozt sípolni, nyomja meg a "HEAD UP" vagy a "FOOT UP" gombot. Ha mindkét ház megfelelően működik, akkor ágyai megfelelően szinkronizálódtak, és egy távvezérlővel működnek.

FR:

3. Placer la télécommande A près de l'appareillage à distance de la boîte de contrôle A. Quand vous entendez le bip de la boîte de contrôle, appuyez sur le bouton élever les pieds ou élever la tête. Si les 2 bases fonctionnent correctement, vos lits seront synchronisés et fonctionneront avec une seule télécommande.

NL:

3. Plaats de afstandsbediening van kastje A dichtbij kastje A. Na je een 'piep' hoort, druk je op de knop om het hoofd- of voeteneinde omhoog te zetten. Wanneer allebei bodems tegelijk bewegen, zijn de bedbodems goed gekoppeld. Je hebt nu maar één afstandsbediening nodig om beide bedbodems te verstellen.

DK:

3. Placer fjernbetjeningen A tæt på "ekstern paring" på Kontrol Box A. Når du hører en "beep" lyd, tryk på Hoved Op og Fødder Op knapperne. Hvis begge baser virker fint, er dine senge ordentligt synched og vil virke med en fjernbetjening.

FI:

3. Aseta kaukosäädin A lähelle ohjauspaneelin A "kaukosäätimen parittajaa". Kun kuulet piippauksen ohjauspaneelist A, paina joko pääpäädyn tai jalkopäädyn nostopainiketta. Jos molemmat rungot liikkuvat, ne on nyt synkronoitu toimimaan yhdellä kaukosäätimellä.

ES:

3. Coloque el mando a distancia A cerca del área de emparejamiento remoto en la caja de control A. Cuando escuche el pitido de la caja de control, presione el botón de subir la cabeza o el pie. Si ambas bases funcionan correctamente, sus camas están sincronizadas correctamente y funcionarán con un mando a distancia.

PL:

3. Przyłóż pilot A blisko miejsca „Remote Pairing” na module sterowania A. Gdy usłyszysz dźwięk pochodzący z modułu A, wciśnij przycisk „Podnoszenie części za głową” lub „Podnoszenie części pod nogami”. Jeśli obie części poruszają się jednocześnie, bazy zostały zsynchronizowane i kontroluje je jeden pilot.

CZ:

3. Přiblížte dálkový ovladač A k „Remote Pairing” na ovládacím modulu A. Jakmile uslyšíte pípnutí z modulu A, stiskněte tlačítko pro „zvednutí hlavy” nebo „zvednutí nohou”. Pokud se obě části pohybují současně, byly základny synchronizovány a mohou být ovládány jedním ovladačem.

PT:

3. Prima novamente o botão "Memory" (Memória). Se funcionar, a posição desejada está agora definida. Seguir os mesmos passos para configurar os botões TV/PC e Gravity 0, se necessário.

SE:

3. Placera fjärrkontrollen A nära "extern parning" i kontrollruta A. När du hör ett "pip" ljud, tryck på knapparna Head Up och Feet Up. Om båda baserna fungerar bra synkroniseras dina sängar ordentligt och fungerar med en fjärrkontroll.

DE:

3. Bringen Sie die Fernbedienung A an den Bereich "Remote Pairing" des Steuermoduls A. Sobald das A-Modul einen Ton von sich gibt, betätigen Sie die Taste 1 oder 2. Wenn sich nun beide Teile gleichzeitig bewegen, war die Synchronisation erfolgreich. Jetzt werden jegliche Einstellungen mit einer einzigen Fernbedienung gesteuert.

CH:

3. Bringen Sie die Fernbedienung A an den Bereich "Remote Pairing" des Steuermoduls A. Sobald das A-Modul einen Ton von sich gibt, betätigen Sie die Taste 1 oder 2. Wenn sich nun beide Teile gleichzeitig bewegen, war die Synchronisation erfolgreich. Jetzt werden jegliche Einstellungen mit einer einzigen Fernbedienung gesteuert.

IT:

3. Avvicinare il telecomando A alla zona "remote pairing" del pannello di controllo A. Quando sentirai il suono "beep", premere uno dei pulsanti per alzare la zona superiore o inferiore del letto. Se il procedimento è andato a buon fine, i tuoi letti dovrebbero ora essere sincronizzati ed alzarsi/abbassarsi correttamente tramite un solo telecomando.

NO:

3. Plasser fjernkontroll A nær "ekstern sammenkobling"-området på kontrollboks A. Når du hører et lydsignal fra kontrollboks A, trykker du på knappen "Head Up" eller "Foot Up". Hvis begge basene fungerer som de skal, er sengene synkronisert og vil fungere med én fjernkontroll.

SK:

3. Umiestnite diaľkový ovládač A k miestu "Remote Pairing" na ovládacej jednotke A. Po zaznení pípnutia z ovládacej jednotky A stlačte tlačidlo pre zdvihnutie časti za hlavou alebo časti pod nohami. Ak obe základne fungujú správne, vaše posteľe sú správne zosynchronizované a možno ich ovládať jedným diaľkovým ovládačom.

