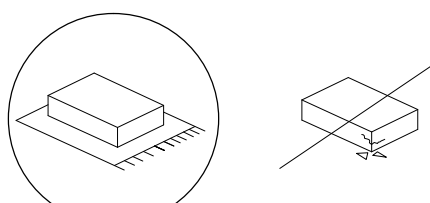

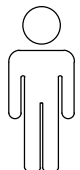
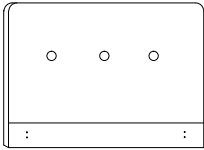
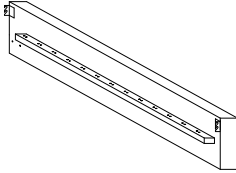
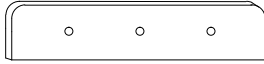

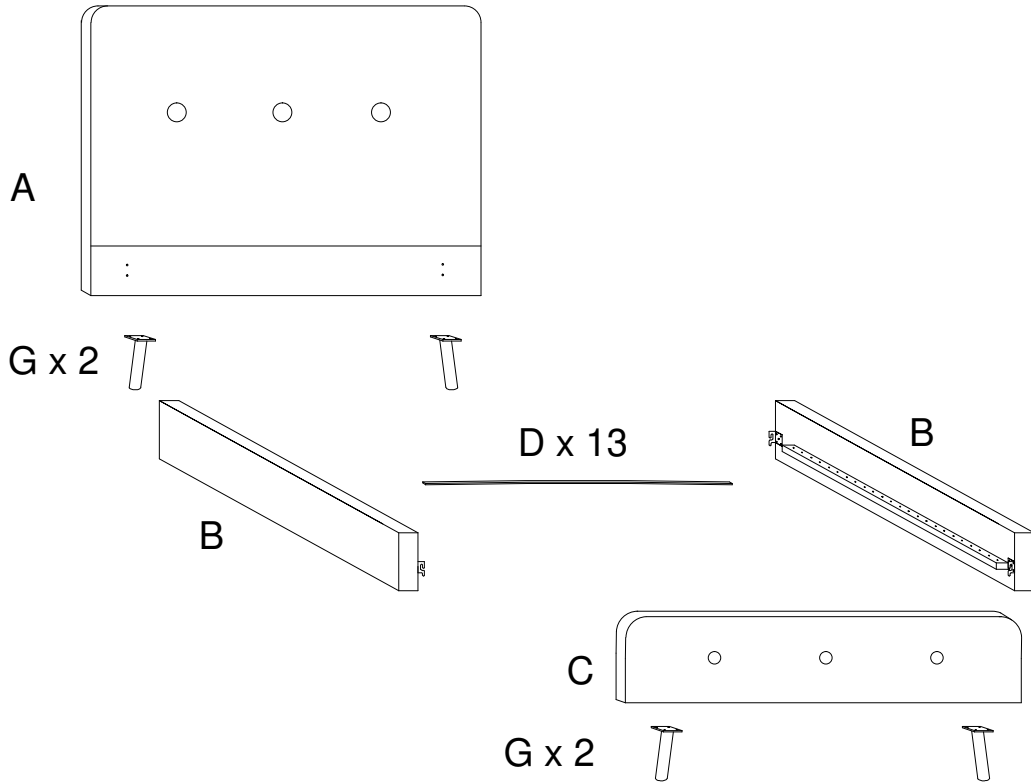
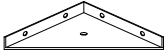

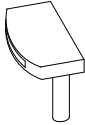
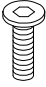
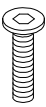
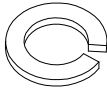
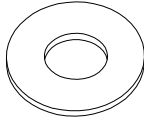

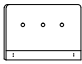
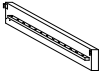

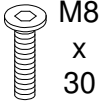


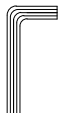

		60'
		
		2

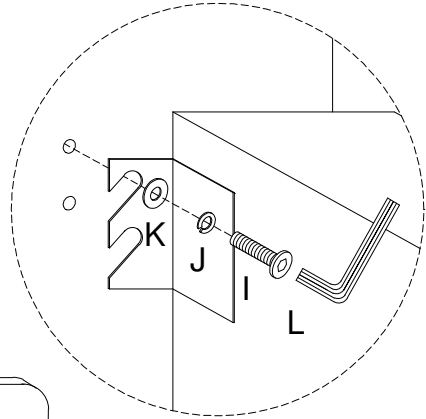
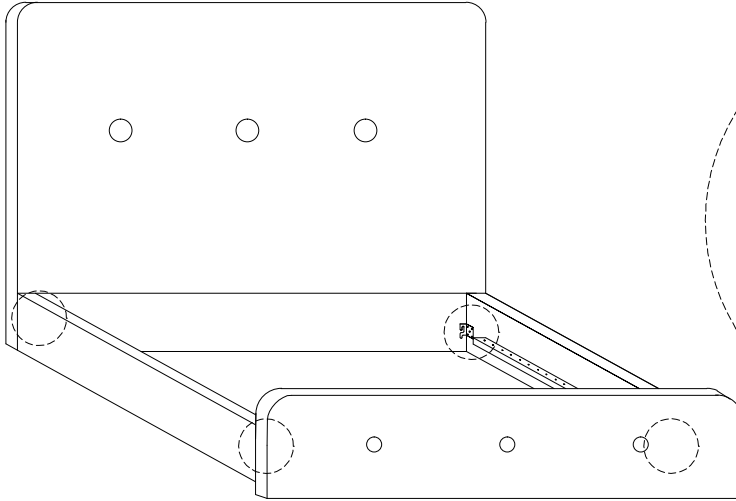
<p>A</p>  <p>x 1</p>	<p>B</p>  <p>x 2</p>	<p>C</p>  <p>x 1</p>	<p>D</p>  <p>x 13</p>
---	---	--	--



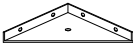



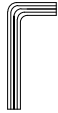
<p>E</p>  <p>x 4</p>	<p>F</p>  <p>x 4</p>	<p>G</p>  <p>x 26</p>	<p>H</p>  <p>M8 x 25</p> <p>x 16</p>
<p>I</p>  <p>M8 x 30</p> <p>x 12</p>	<p>J</p>  <p>x 28</p>	<p>K</p>  <p>x 28</p>	<p>L</p>  <p>x 1</p>

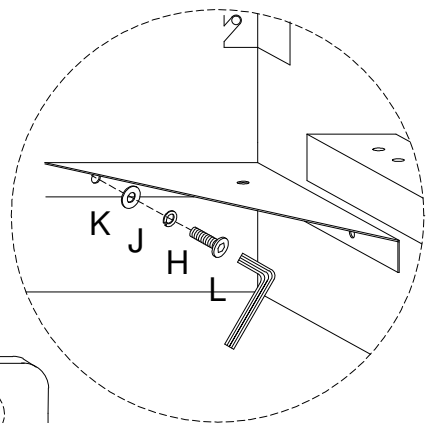
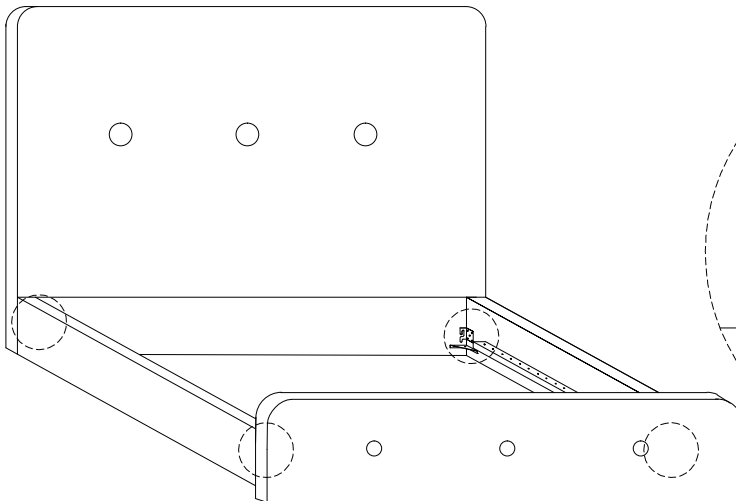
1

A  x 1	B  x 2	C  x 1	I  x 8	J  x 8	K  x 8	L  x 1
--	--	--	--	---	--	--

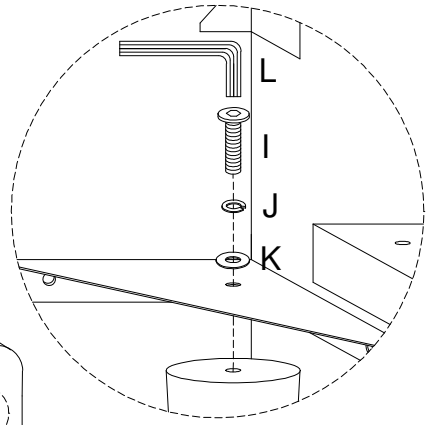
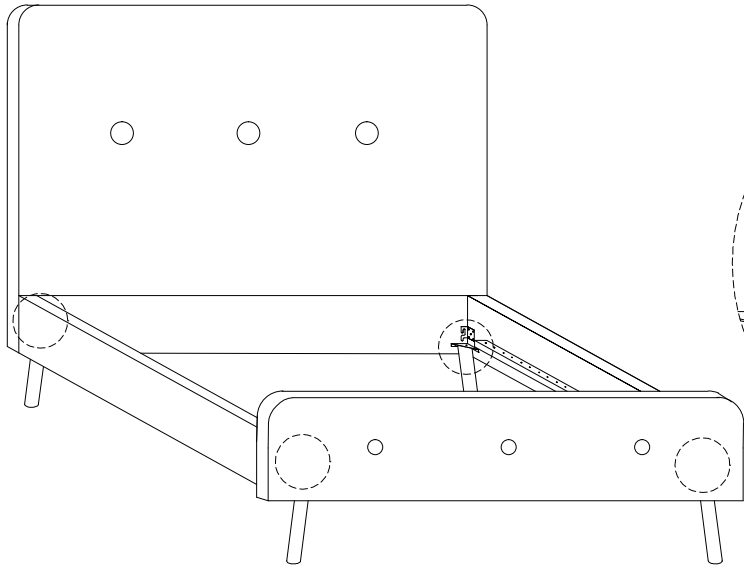
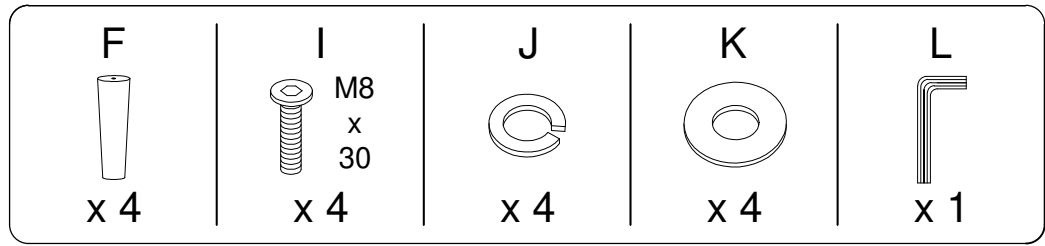


2

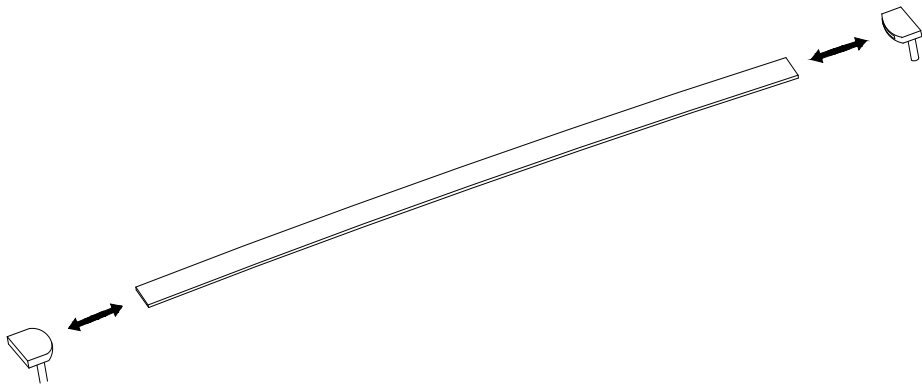
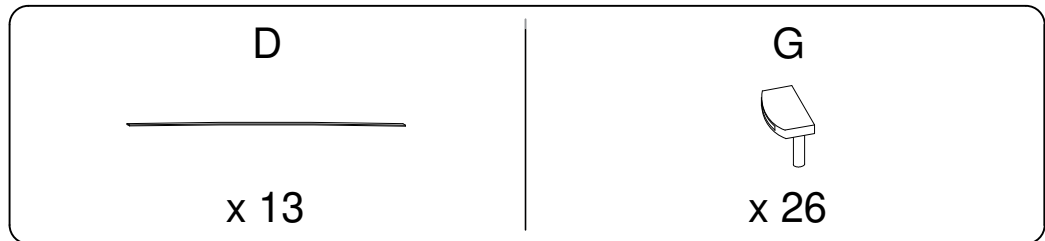
E  x 4	H  x 16	J  x 16	K  x 16	L  x 1
--	---	---	---	--



3



4



5

