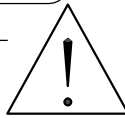
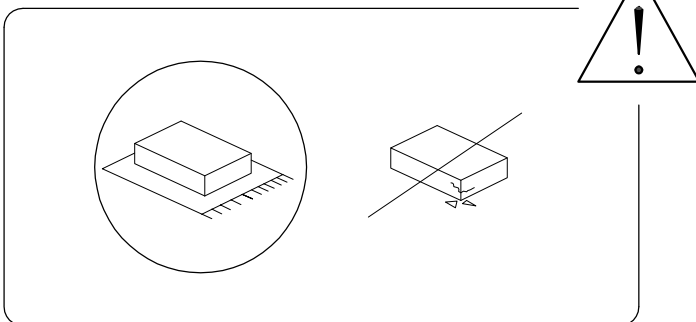
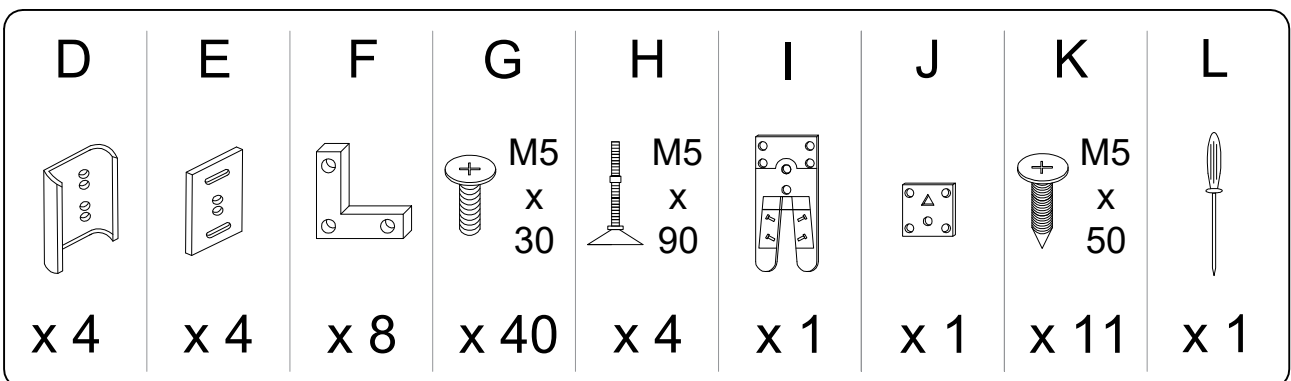
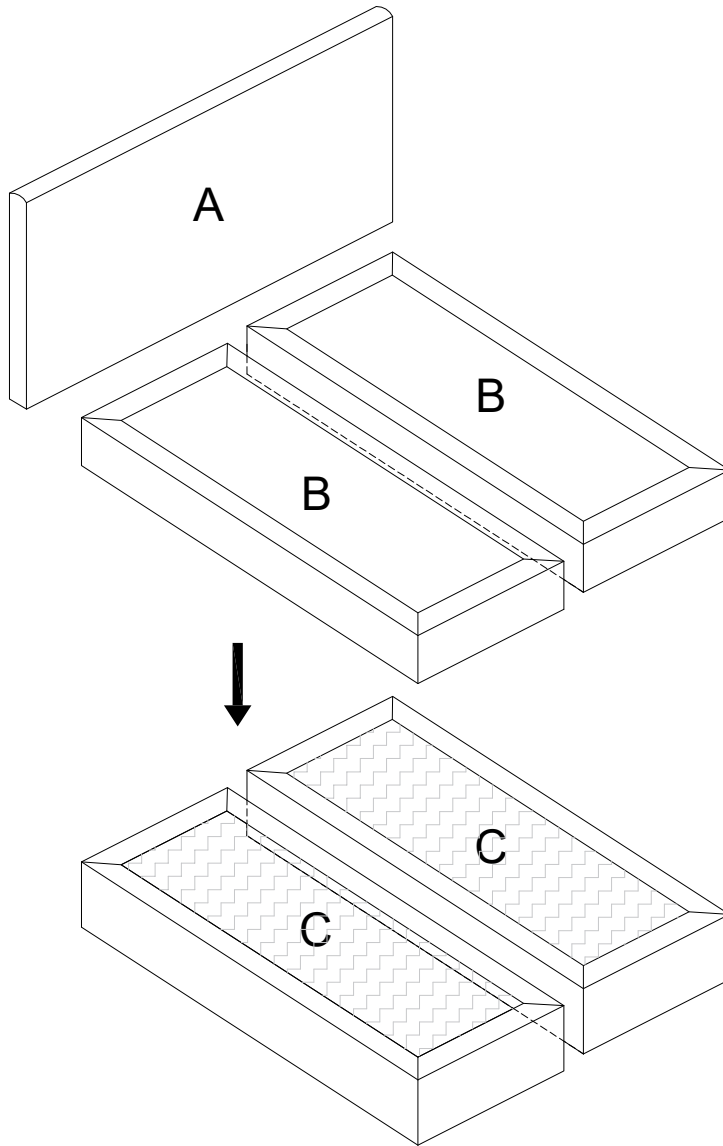
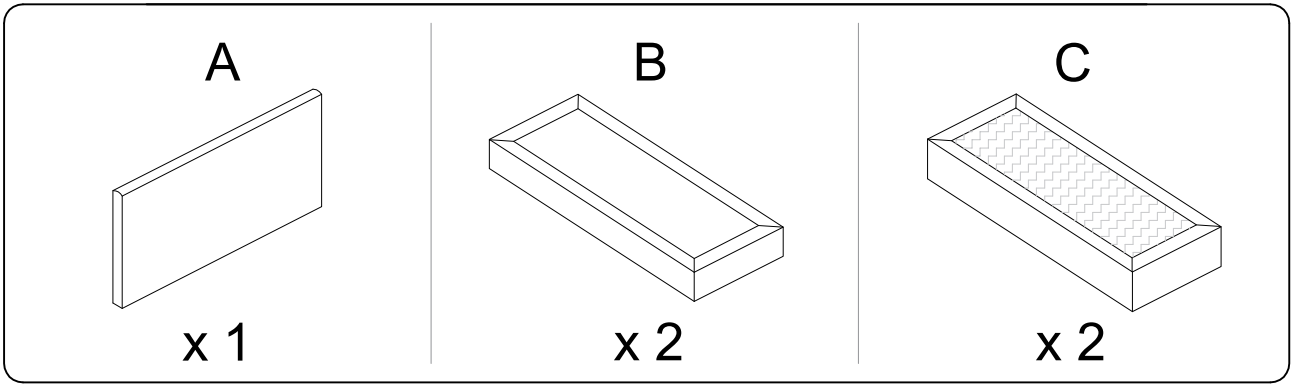


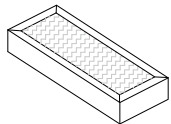
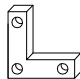

45'

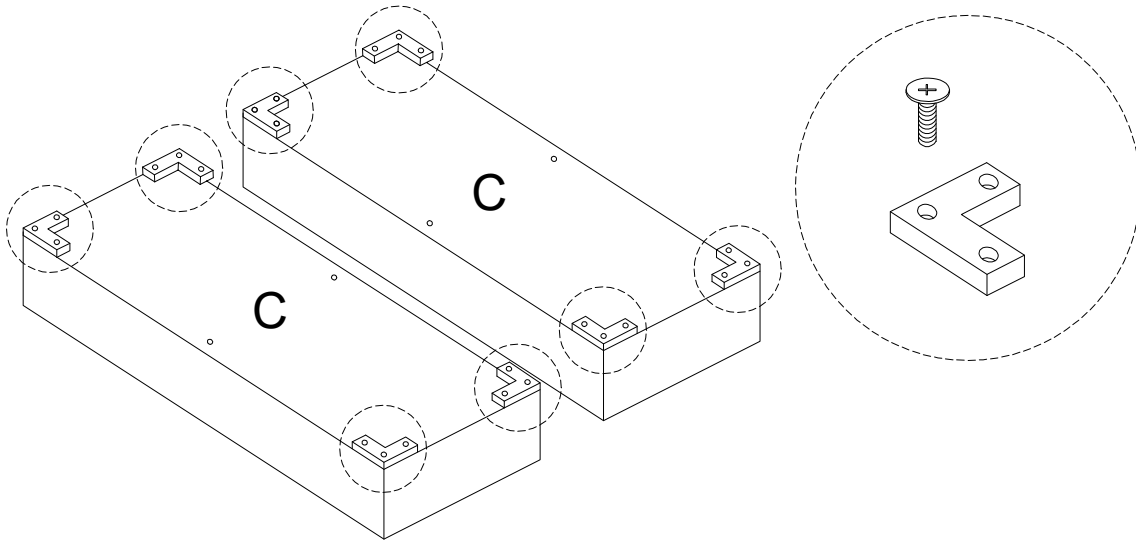


2

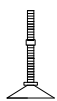


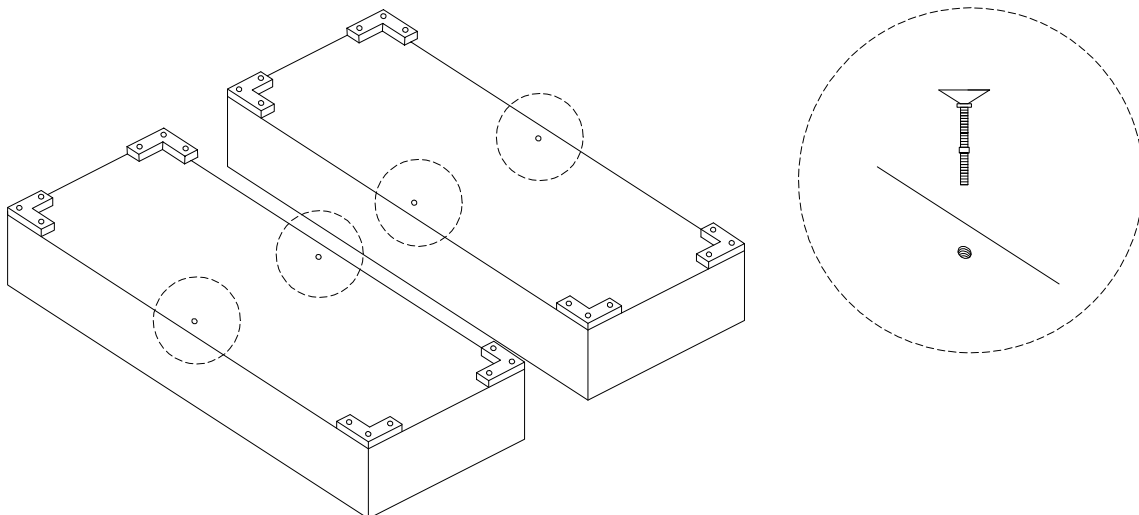
1

<p>C</p>  <p>x 2</p>	<p>F</p>  <p>x 8</p>	<p>G</p>  <p>M5 x 30 x 24</p>
--	--	---

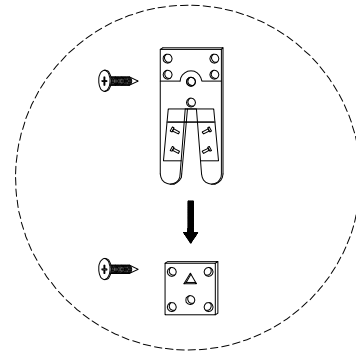
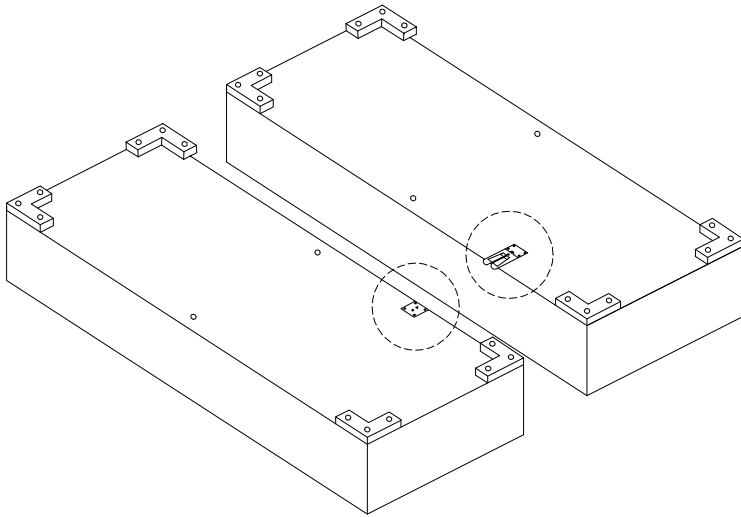
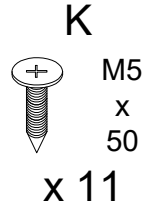
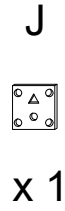
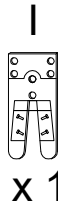


2

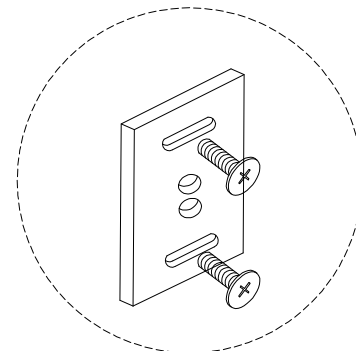
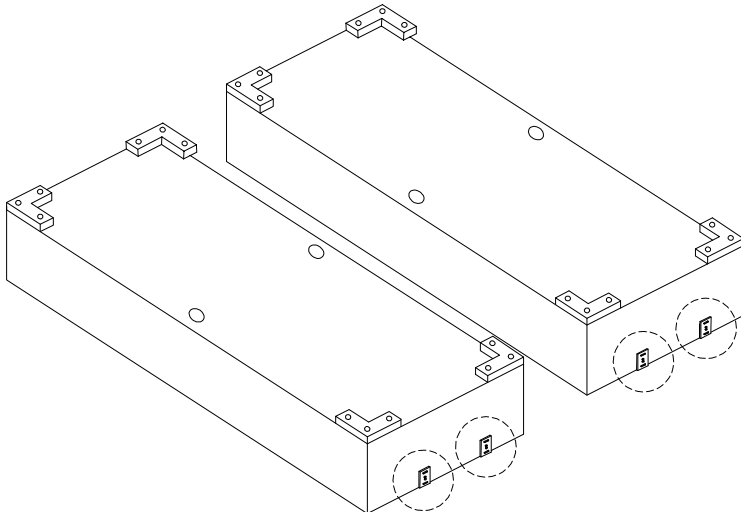
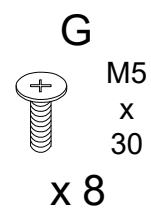
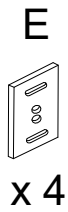
<p>H</p>  <p>M5 x 90 x 4</p>
--



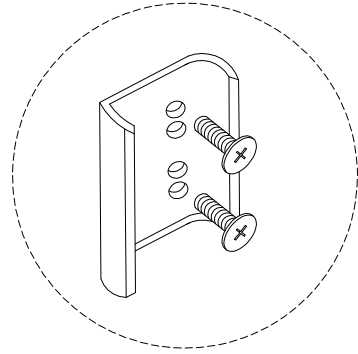
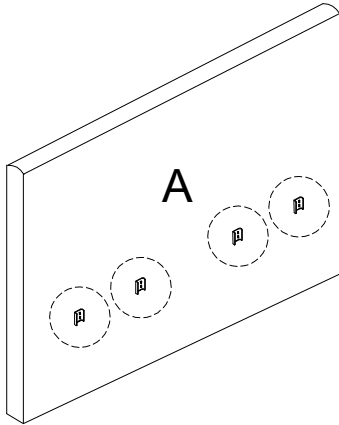
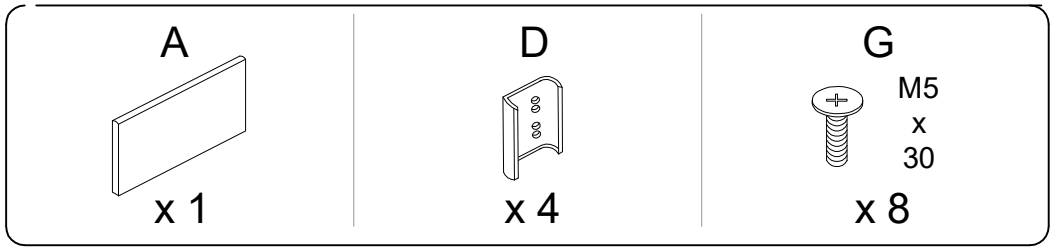
3



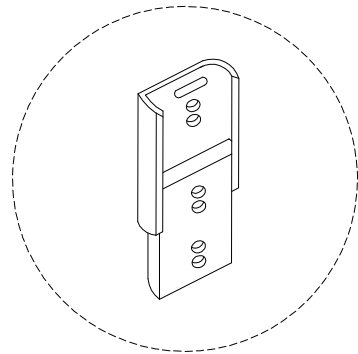
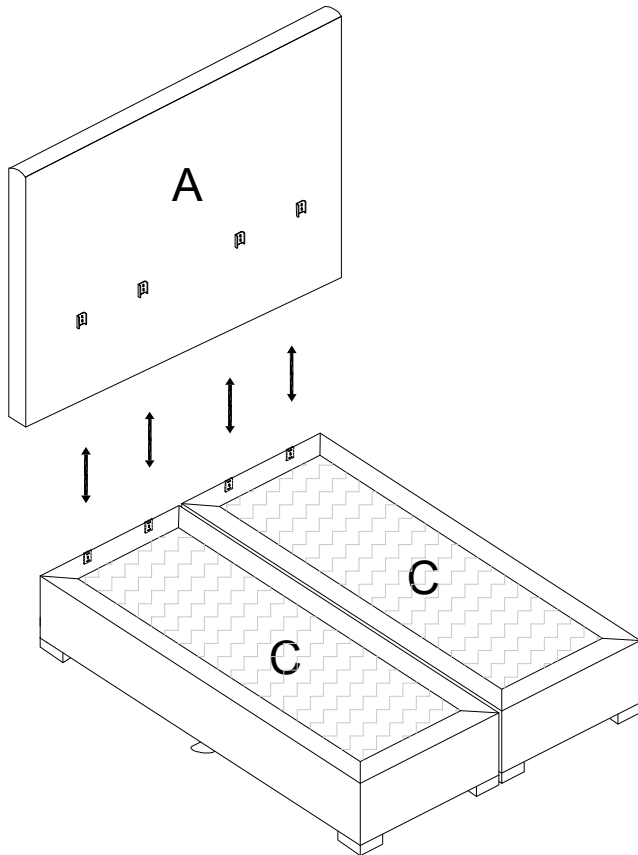
4



5



6



7

