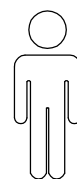
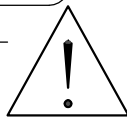
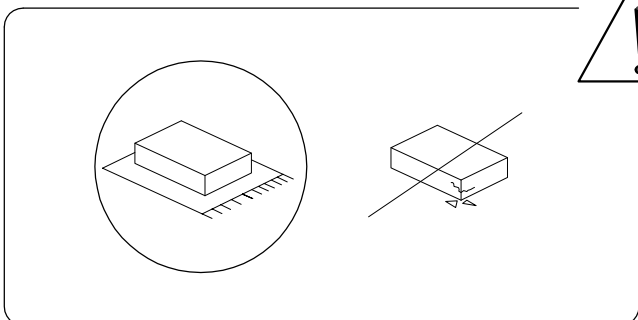
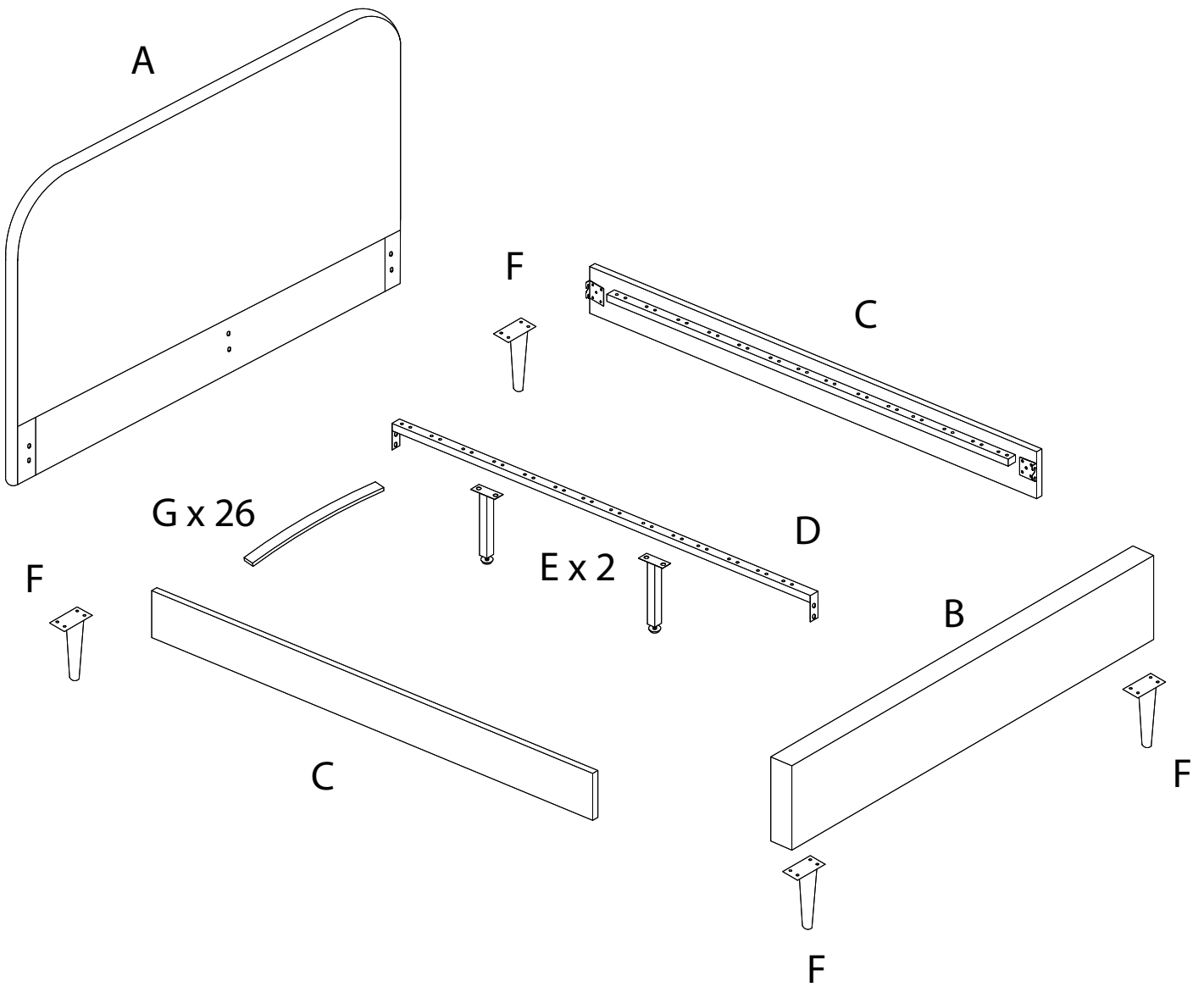
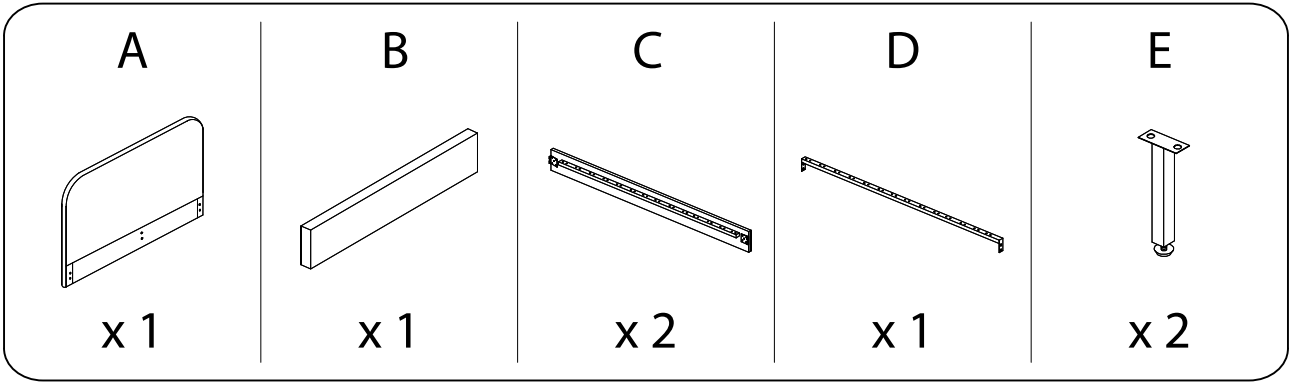
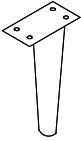
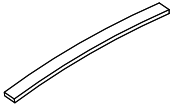
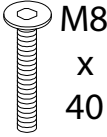
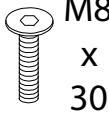
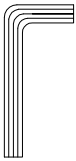
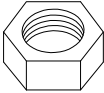
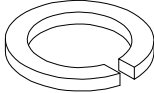
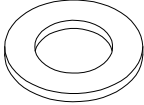
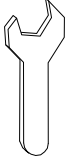

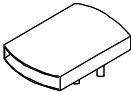
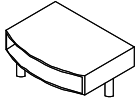


30'

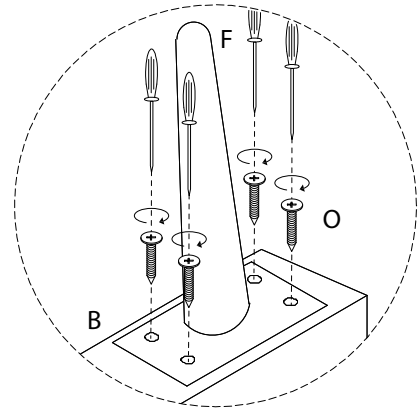
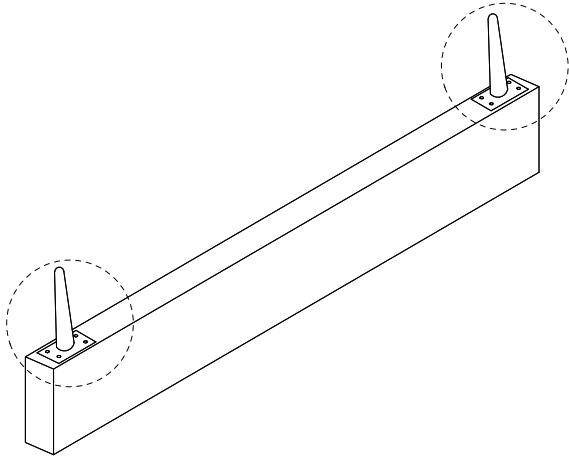
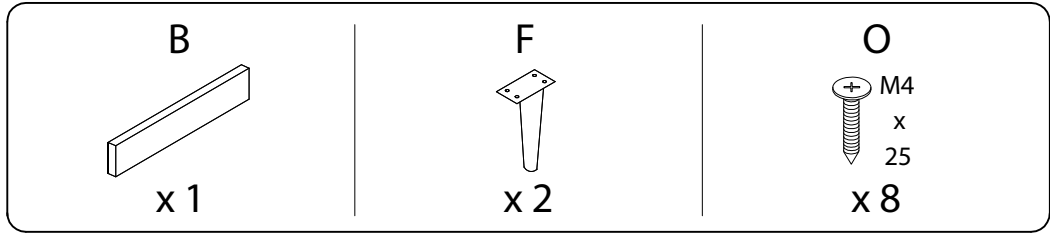


2

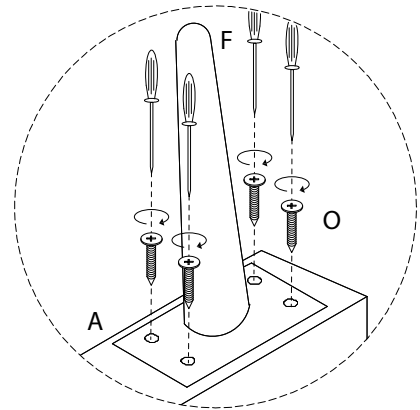
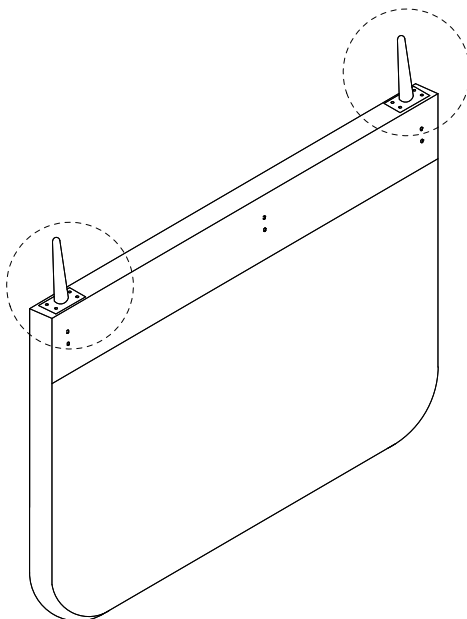
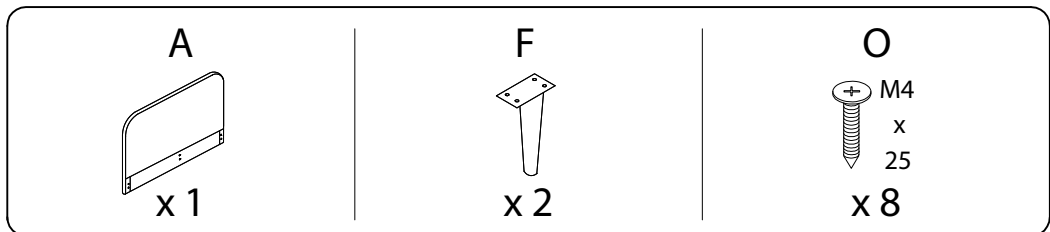


<p>F</p>  <p>x 4</p>	<p>G</p>  <p>x 26</p>	<p>H</p>  <p>M8 x 40</p> <p>x 4</p>	<p>I</p>  <p>M8 x 30</p> <p>x 12</p>
<p>J</p>  <p>x 1</p>	<p>K</p>  <p>x 4</p>	<p>L</p>  <p>x 16</p>	<p>M</p>  <p>x 16</p>
<p>N</p>  <p>x 1</p>	<p>O</p>  <p>M4 x 25</p> <p>x 16</p>	<p>P</p>  <p>x 13</p>	<p>Q</p>  <p>x 26</p>

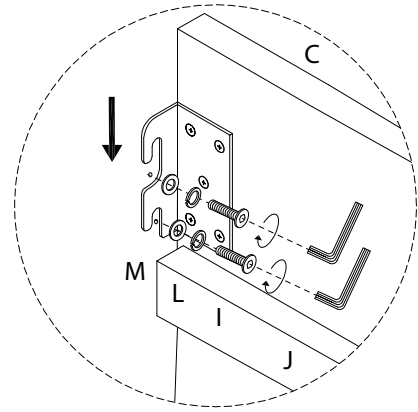
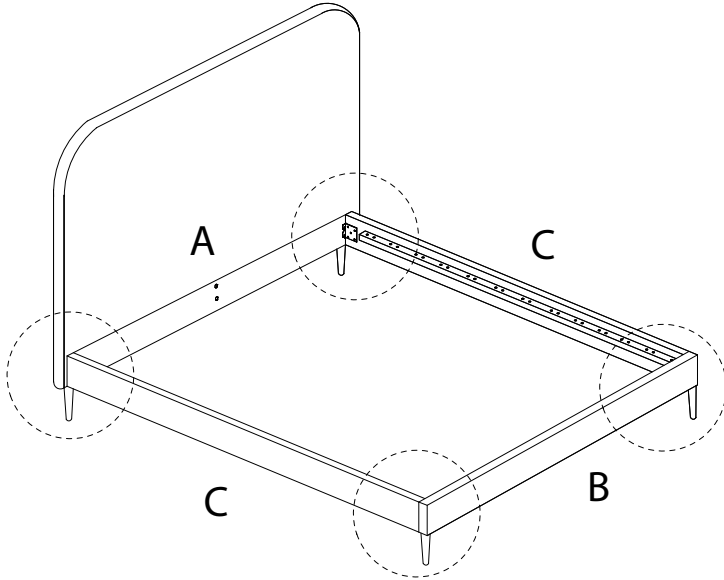
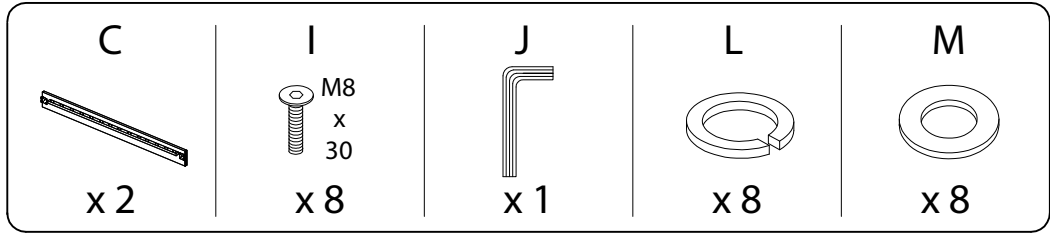
1



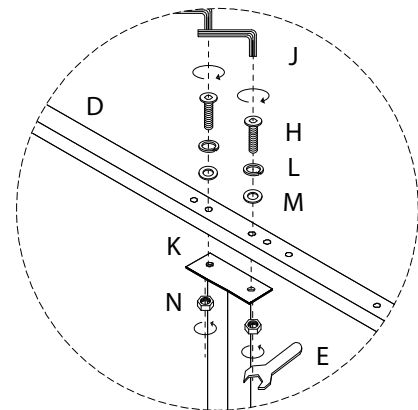
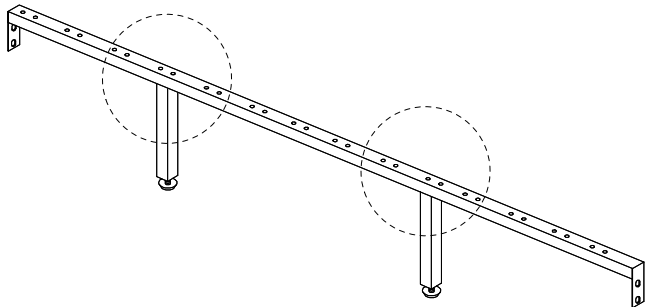
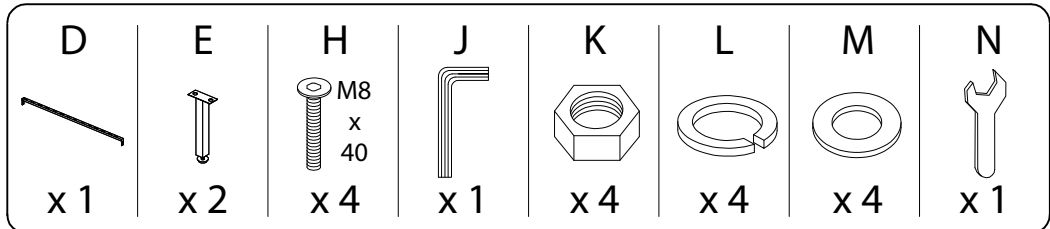
2



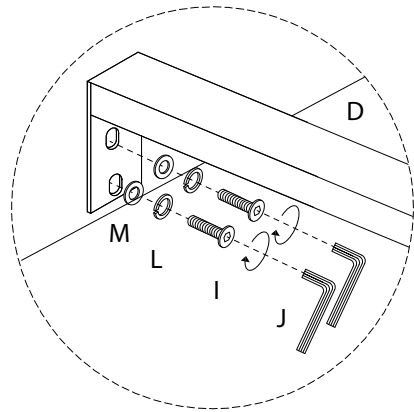
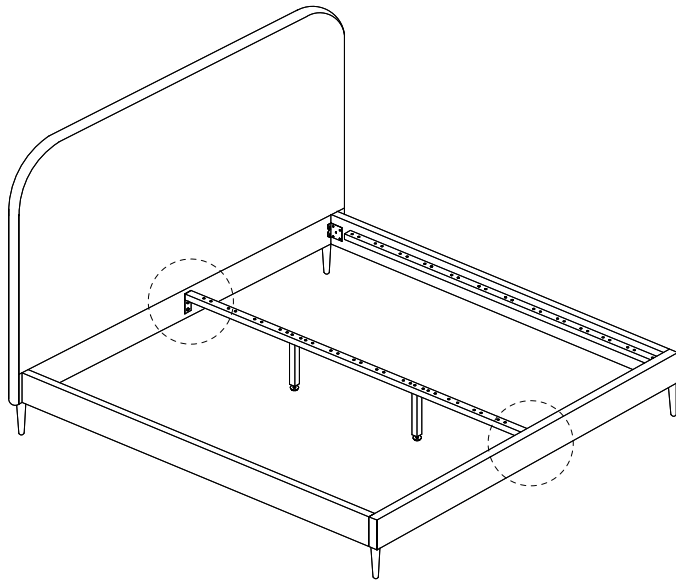
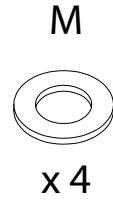
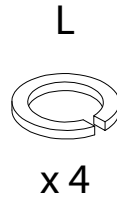
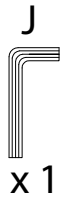
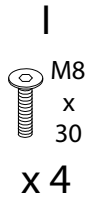
3



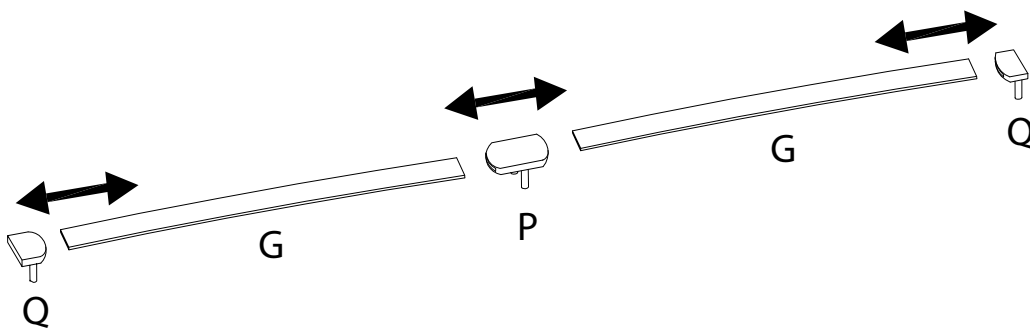
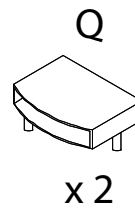
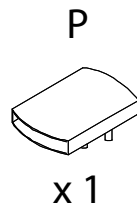
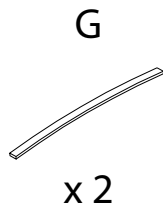
4



5



6 x 13



7 x 13

