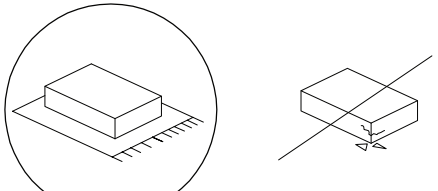


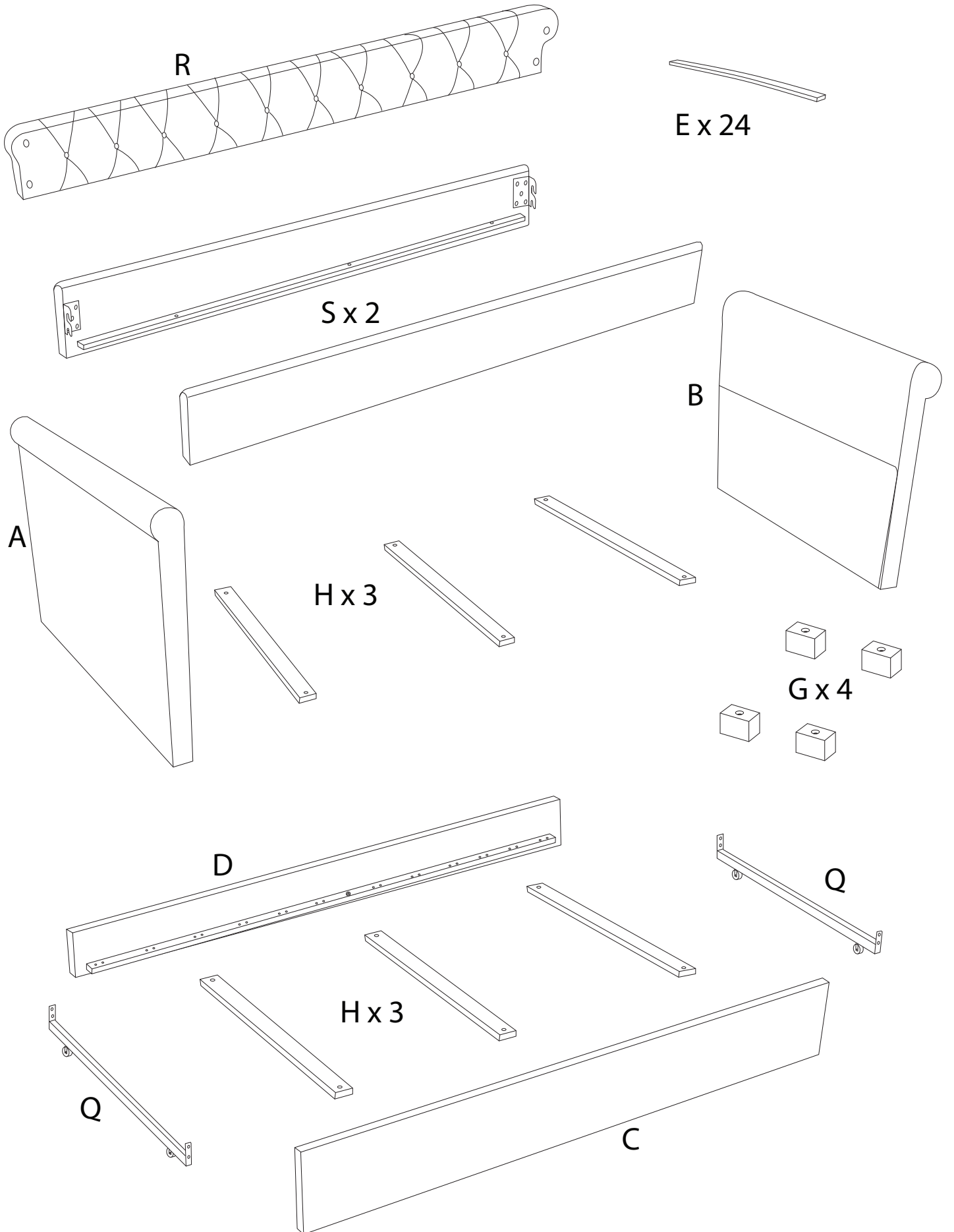
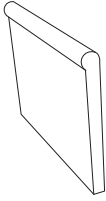
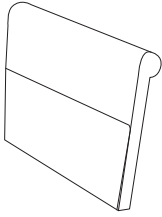
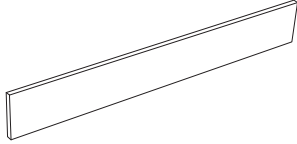
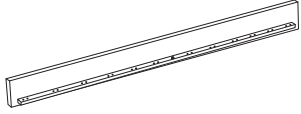

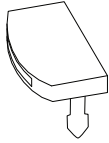
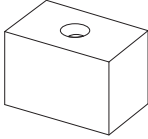
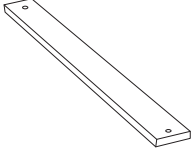
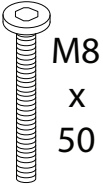

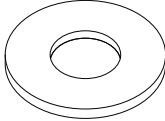
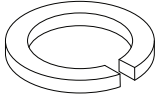
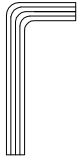
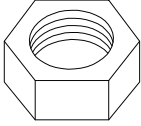
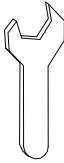
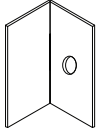
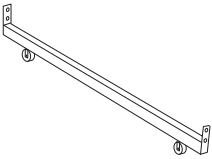
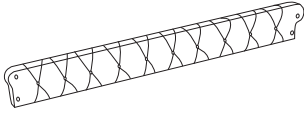
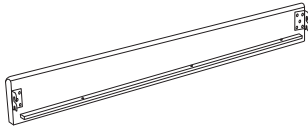
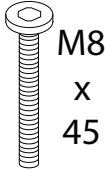
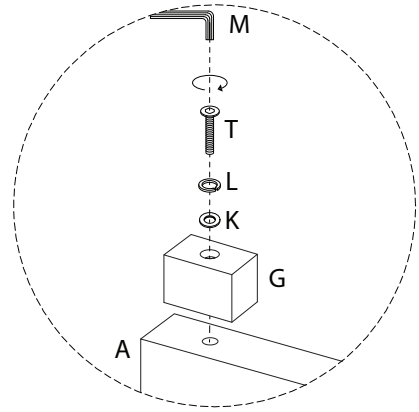
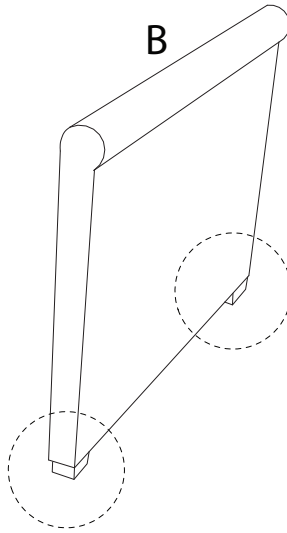
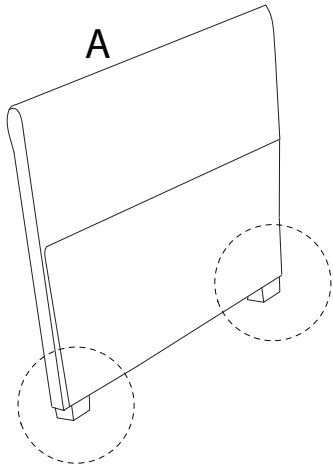
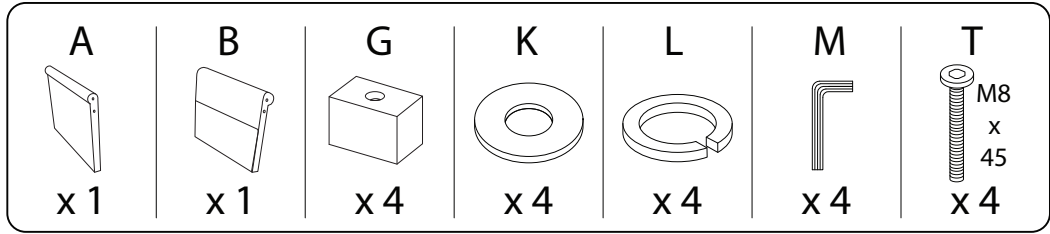

		45'
		
		2

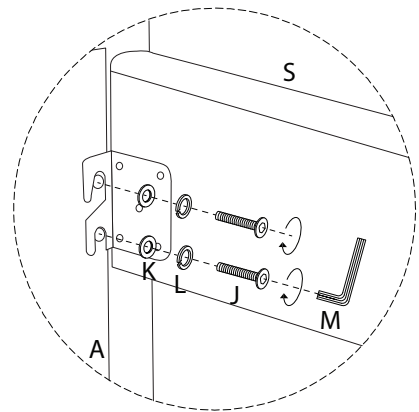
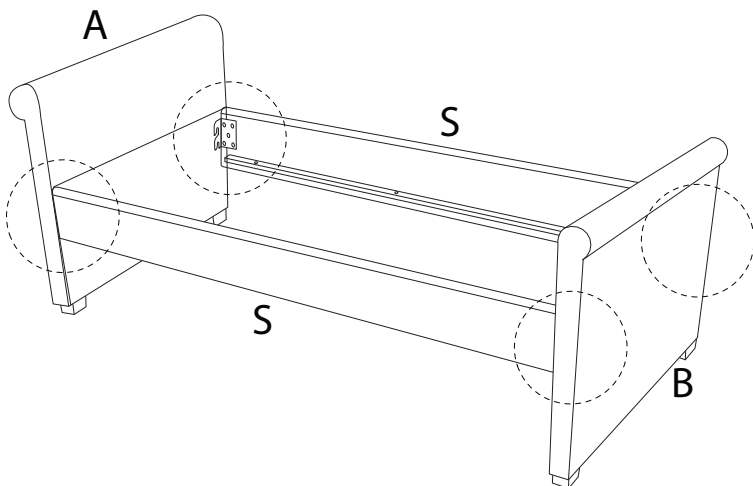
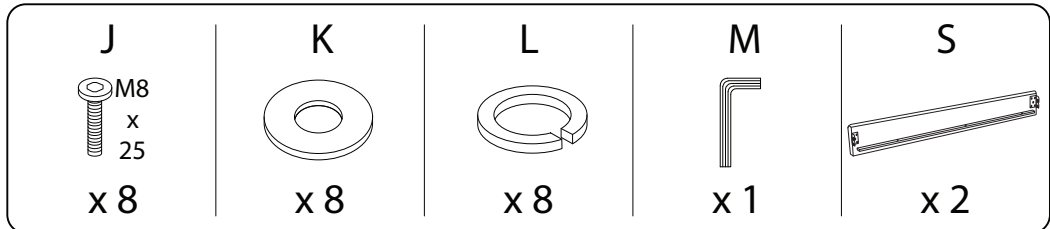


<p>A</p>  <p>x 1</p>	<p>B</p>  <p>x 1</p>	<p>C</p>  <p>x 1</p>	<p>D</p>  <p>x 1</p>
<p>E</p>  <p>x 24</p>	<p>F</p>  <p>x 48</p>	<p>G</p>  <p>x 4</p>	<p>H</p>  <p>x 6</p>
<p>I</p>  <p>M8 x 50</p> <p>x 4</p>	<p>J</p>  <p>M8 x 25</p> <p>x 18</p>	<p>K</p>  <p>x 36</p>	<p>L</p>  <p>x 36</p>
<p>M</p>  <p>x 1</p>	<p>N</p>  <p>x 12</p>	<p>O</p>  <p>x 1</p>	<p>P</p>  <p>x 2</p>
<p>Q</p>  <p>x 2</p>	<p>R</p>  <p>x 1</p>	<p>S</p>  <p>x 2</p>	<p>T</p>  <p>M8 x 45</p> <p>x 16</p>

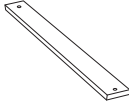
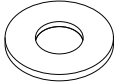
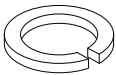
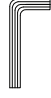
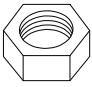
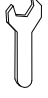
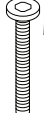
1

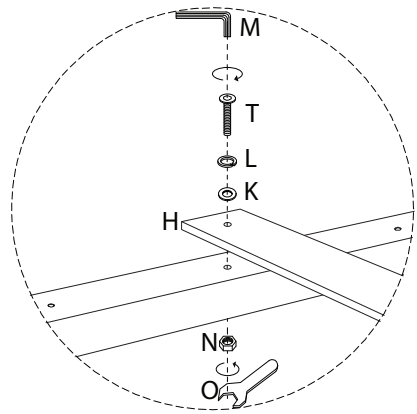
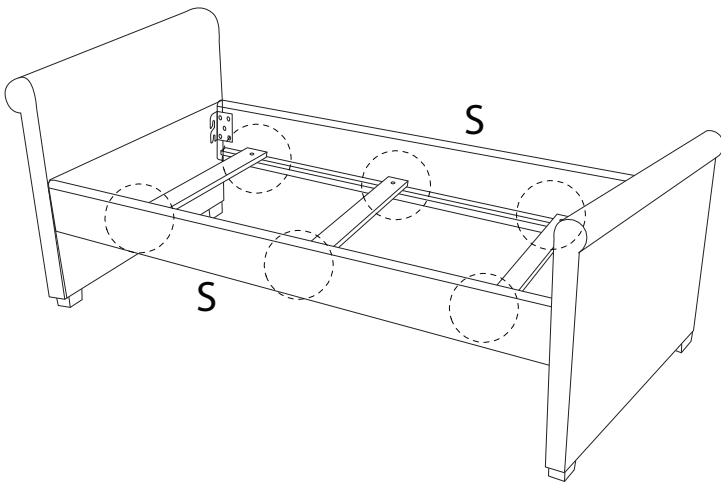


2





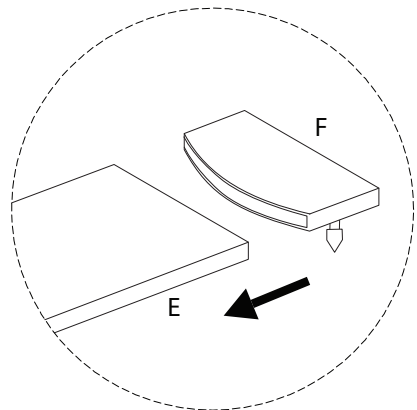
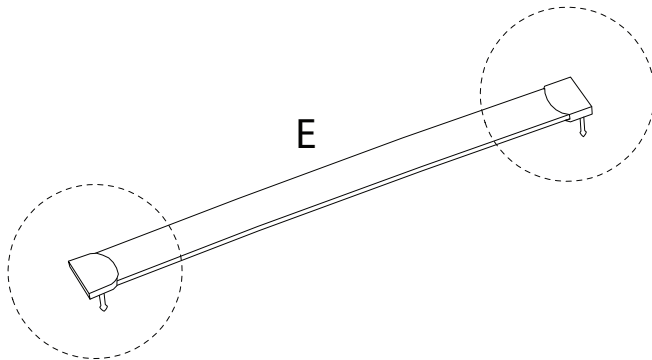
3

H  x 3	K  x 6	L  x 6	M  x 1	N  x 6	O  x 1	T  M8 x 45 x 6
--	--	--	--	--	--	--

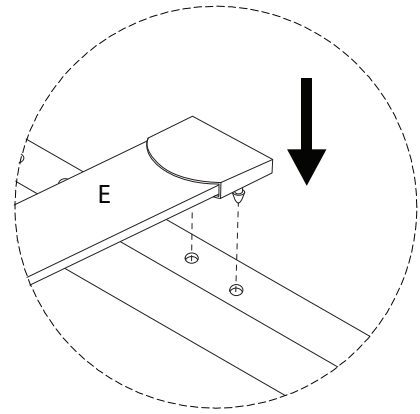
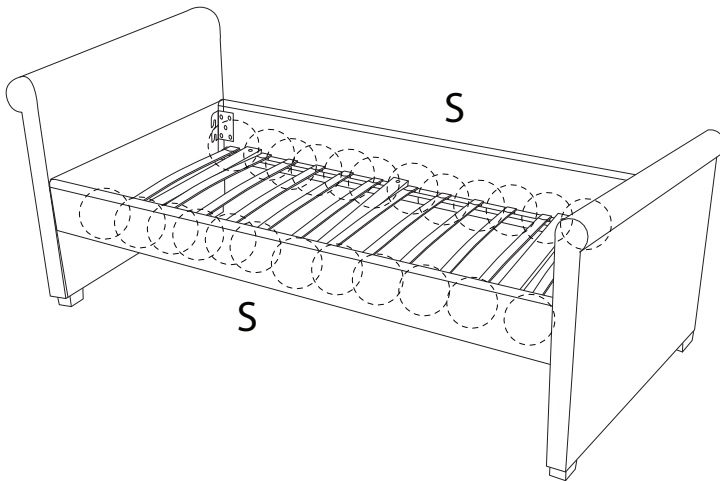


4 X 12

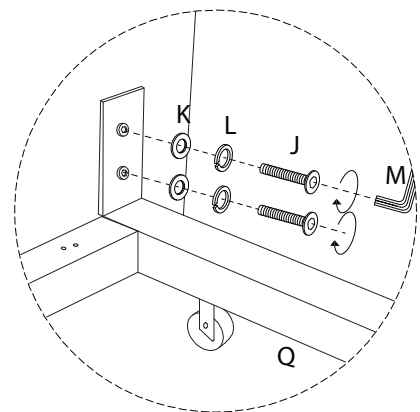
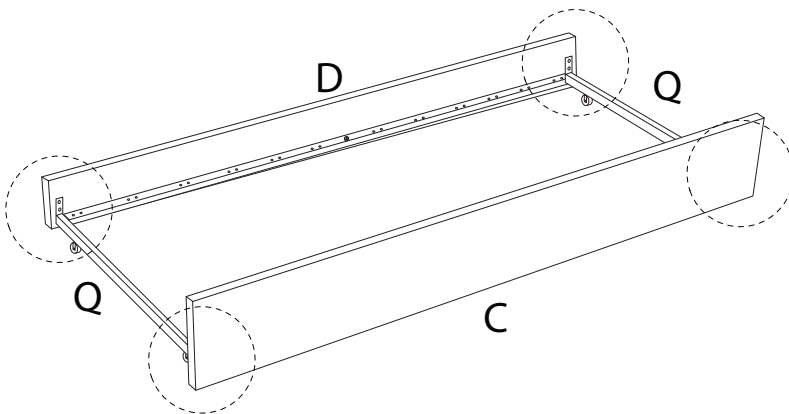
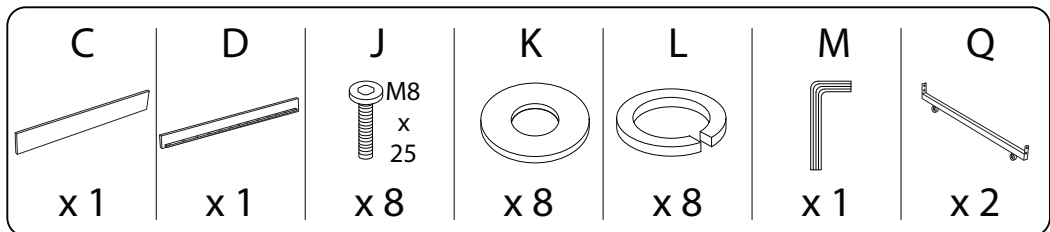
E  x 1	F  x 2
--	--



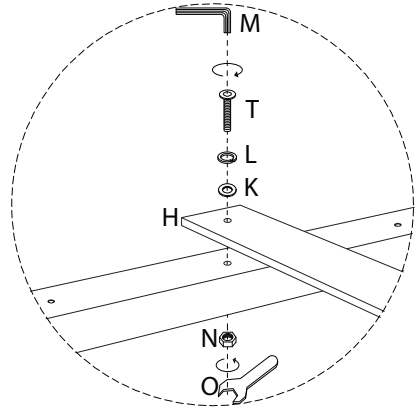
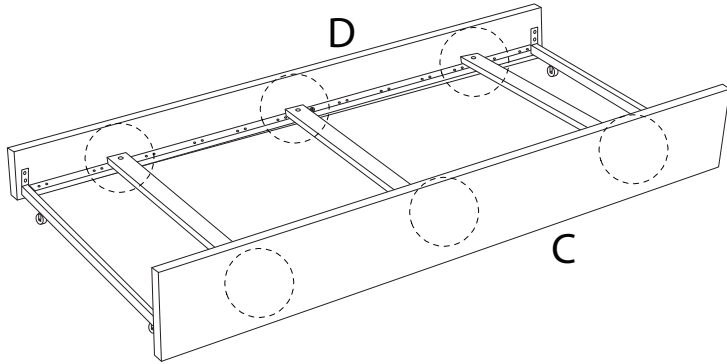
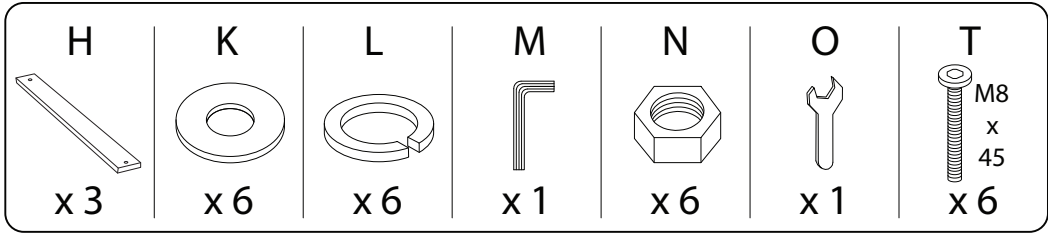
5



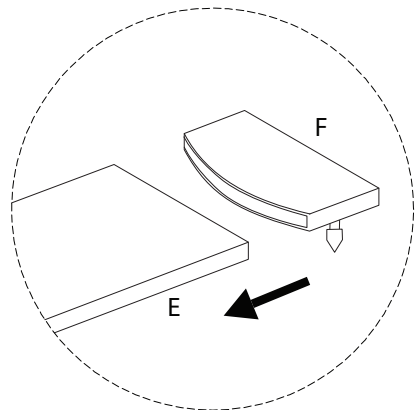
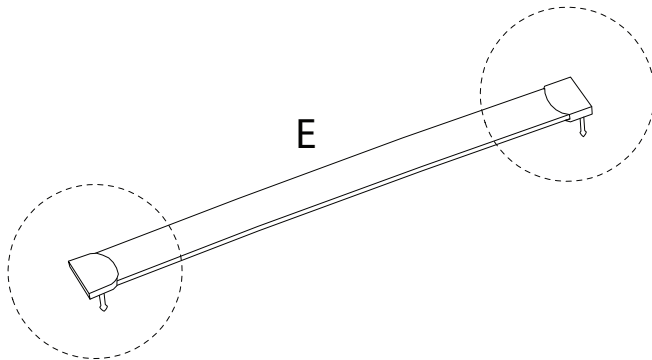
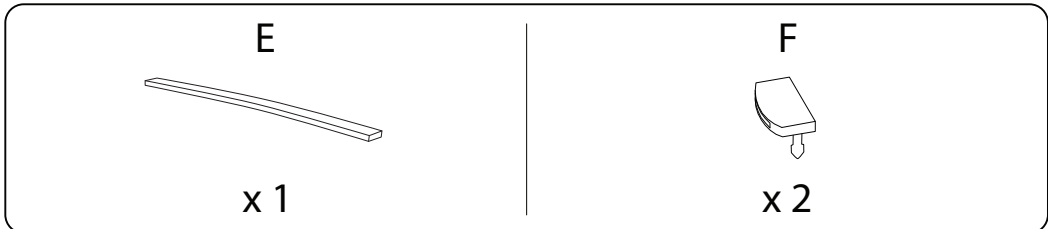
6



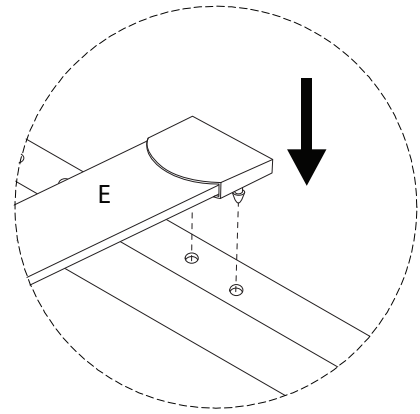
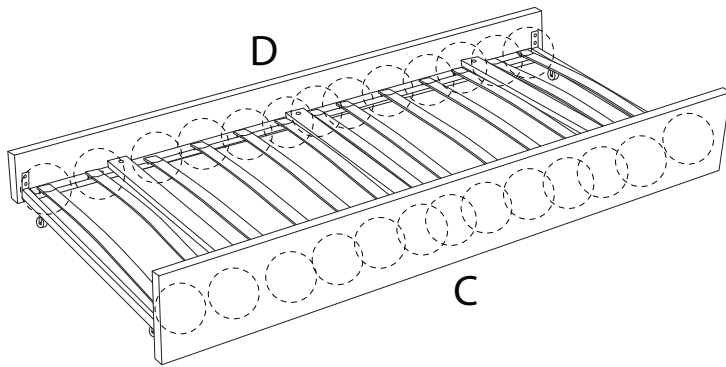
7



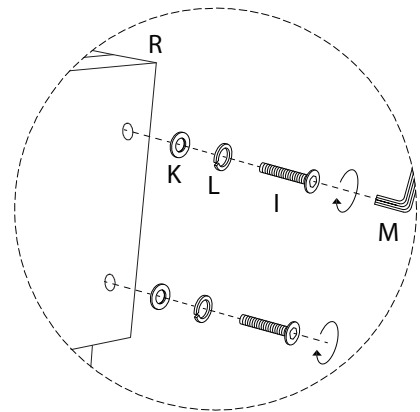
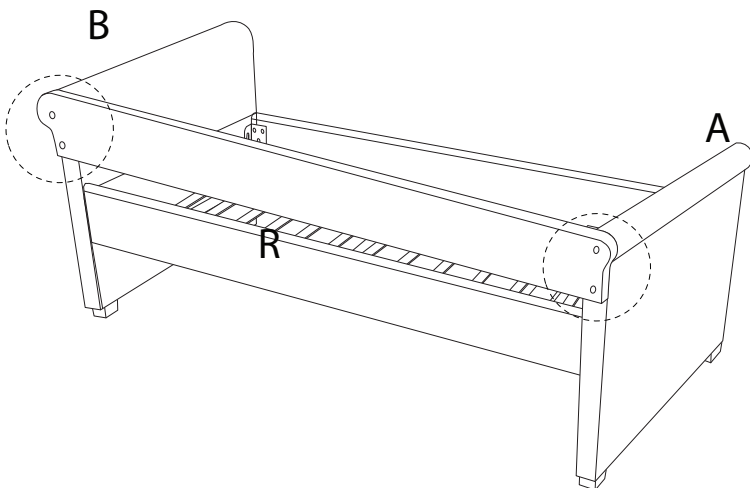
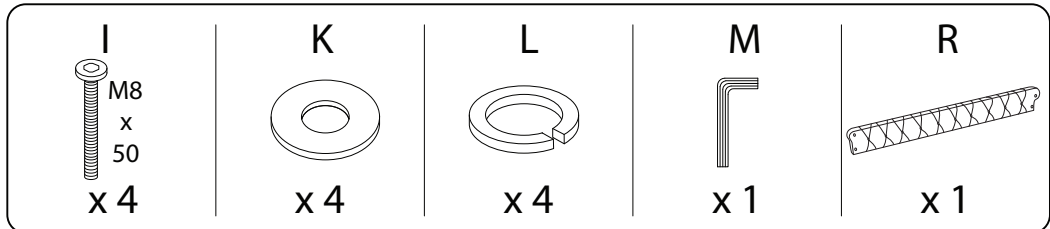
8 x 12



9



10

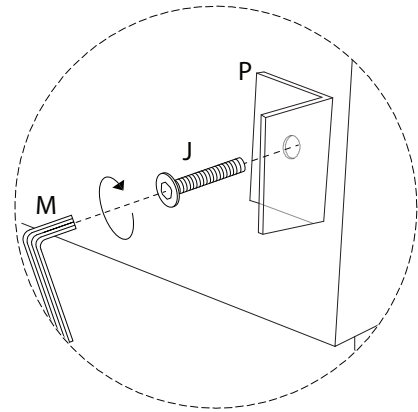
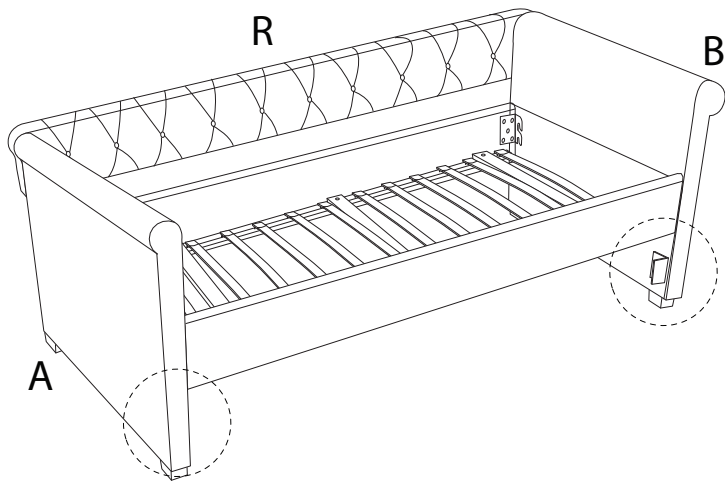


11

J
M8
x
25
x2

M
x1

P
x2



12

