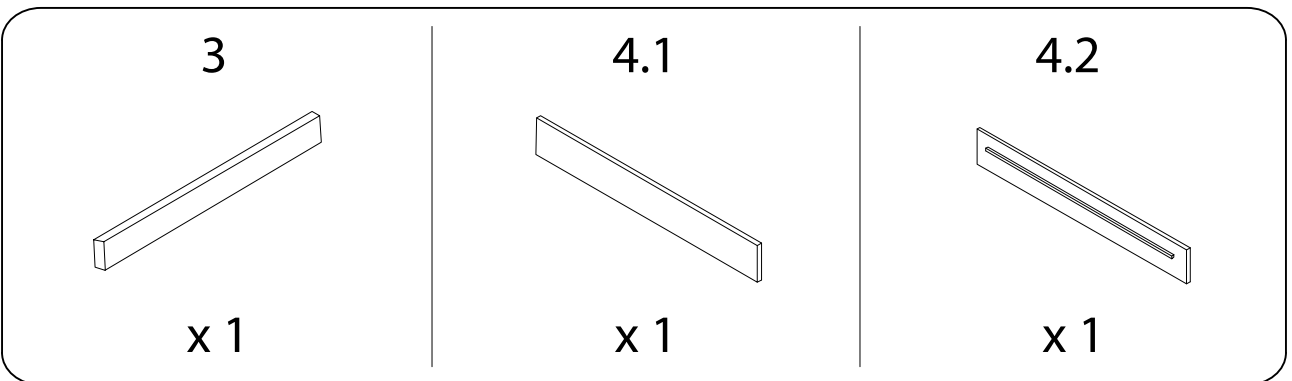
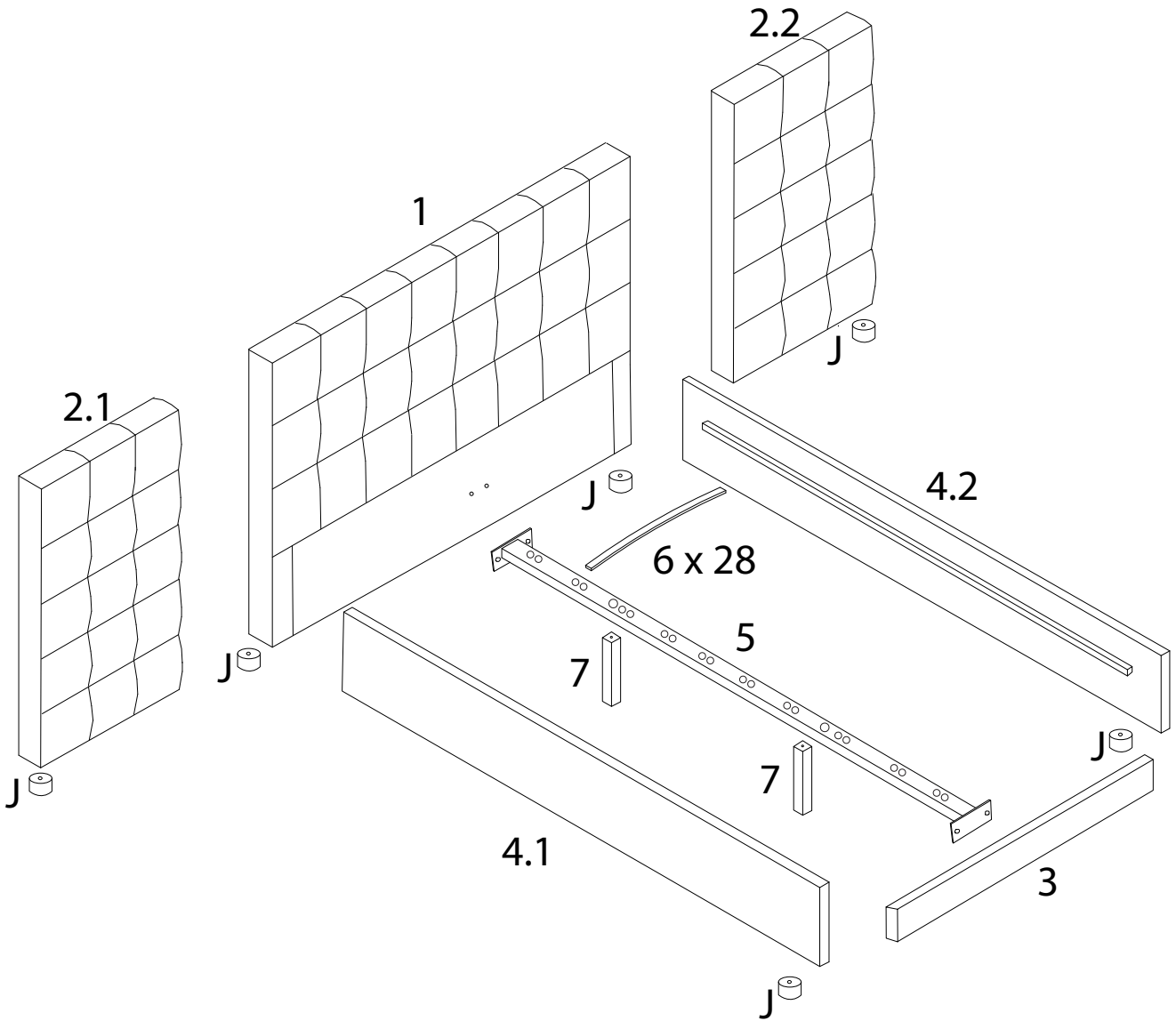
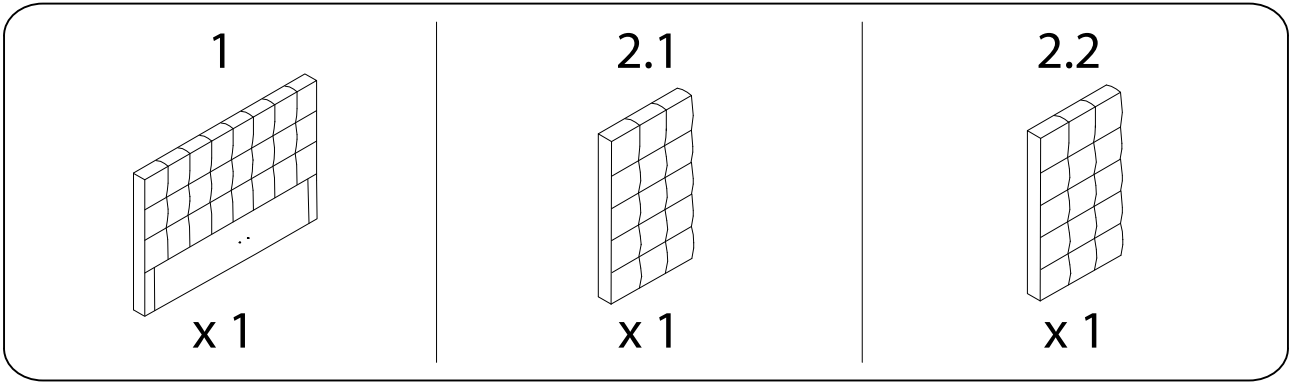
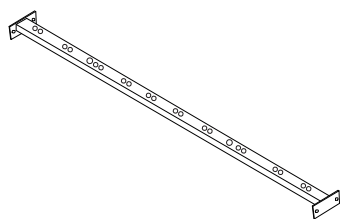


		45'
		2

A

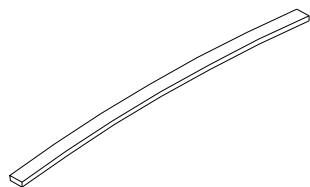


5



x 1

6



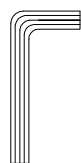
x 28

7



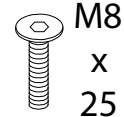
x 2

A



x 1

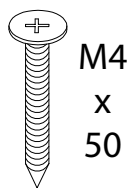
B



M8
x
25

x 36

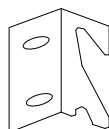
C



M4
x
50

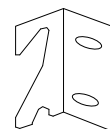
x 6

D1



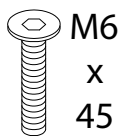
x 1

D2



x 1

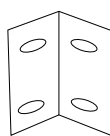
E



M6
x
45

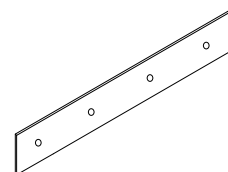
x 2

F



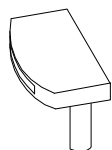
x 2

G



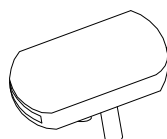
x 4

H



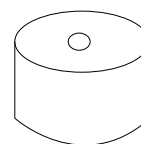
x 28

I



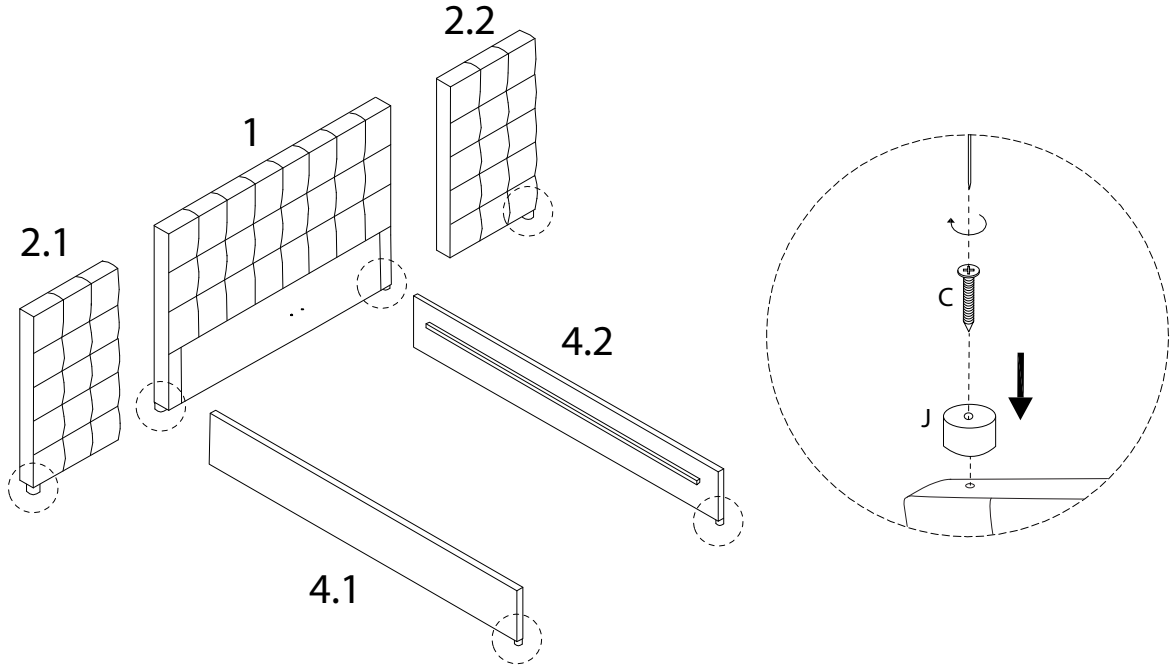
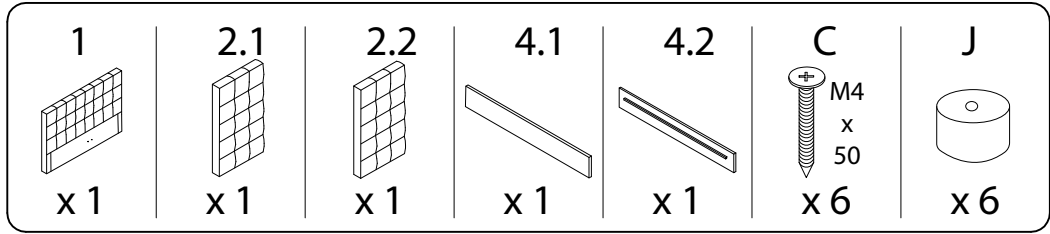
x 14

J

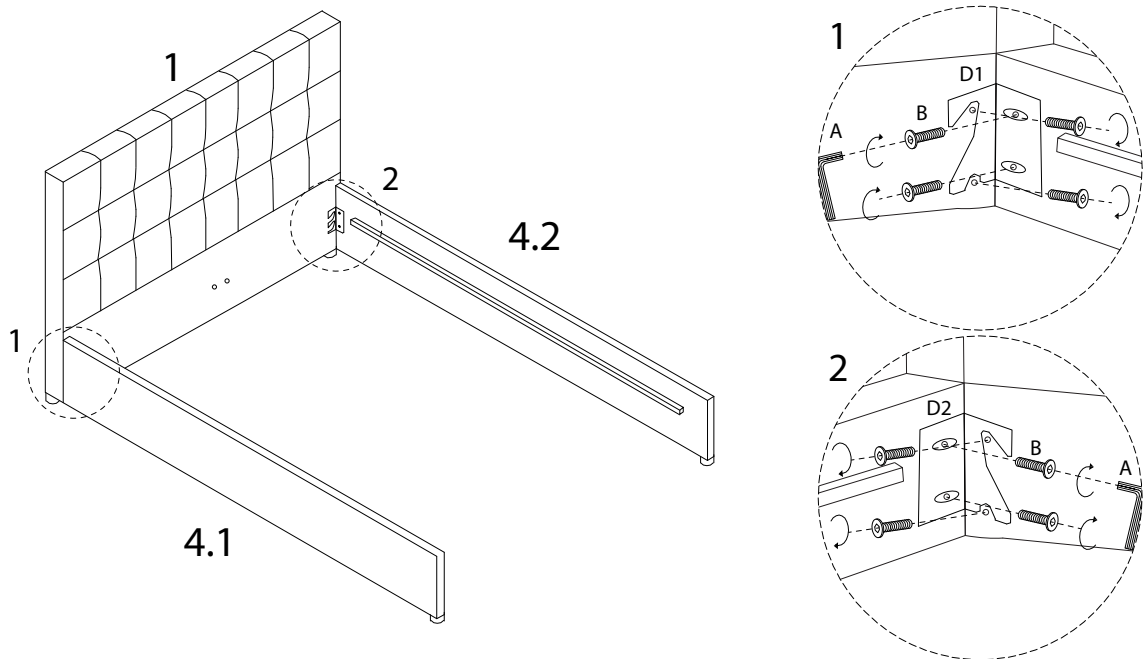
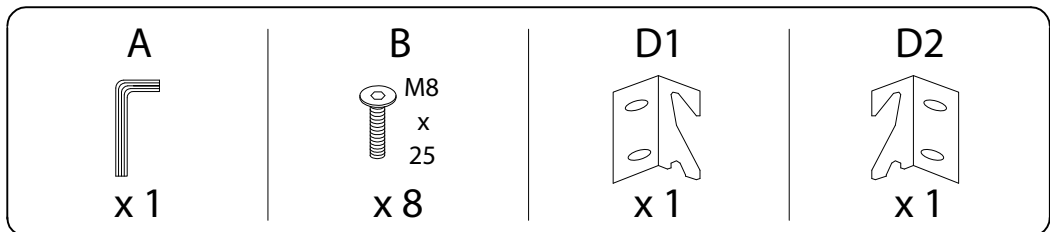


x 6

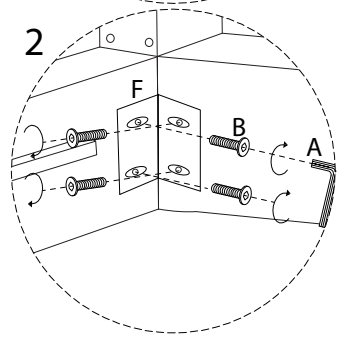
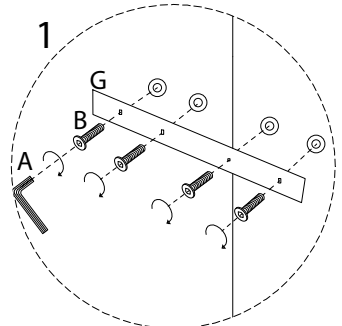
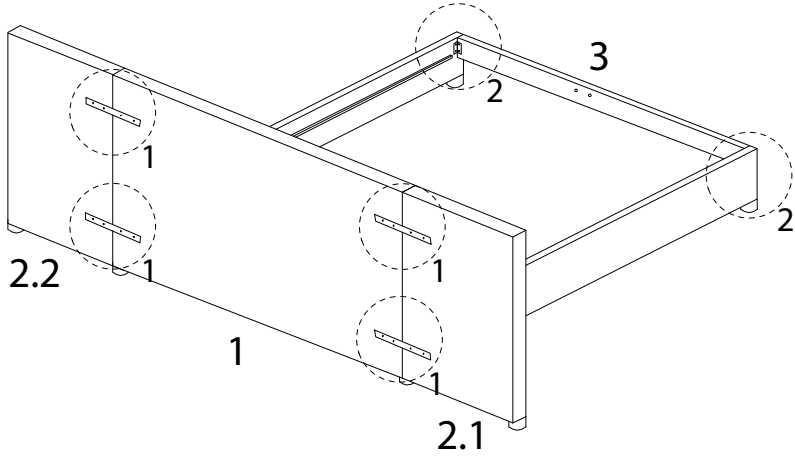
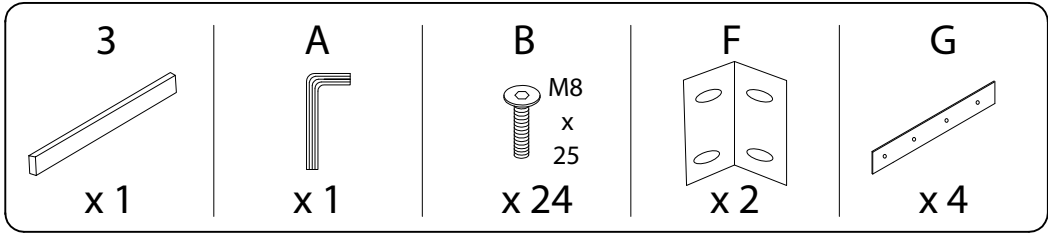
1



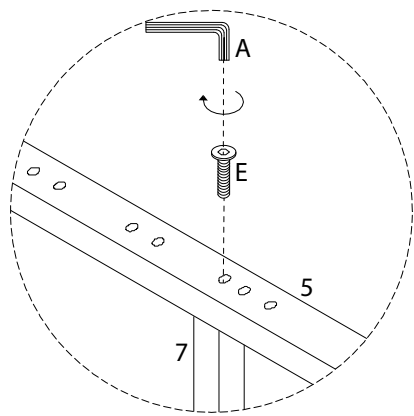
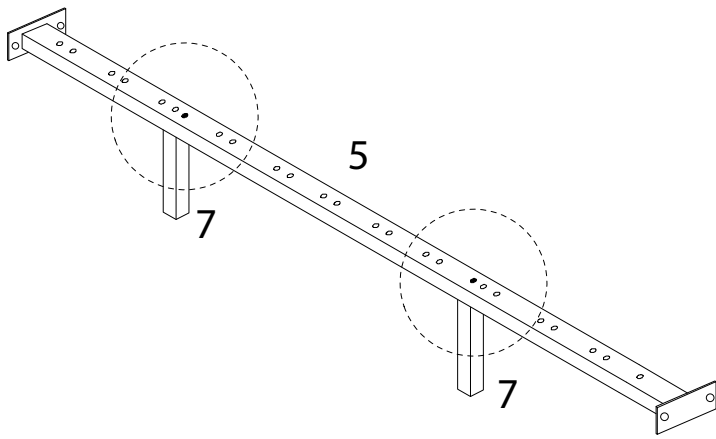
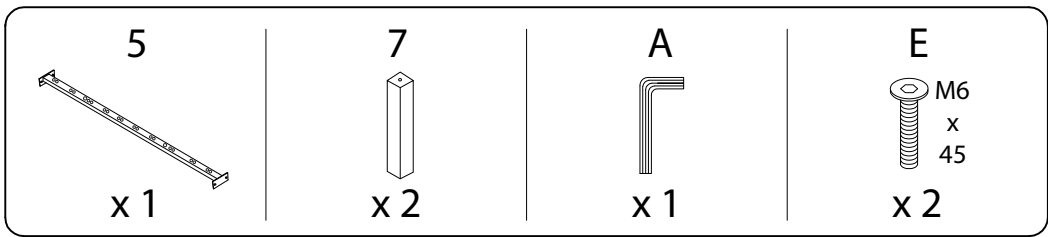
2



3

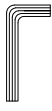


4



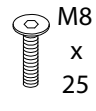
5

A

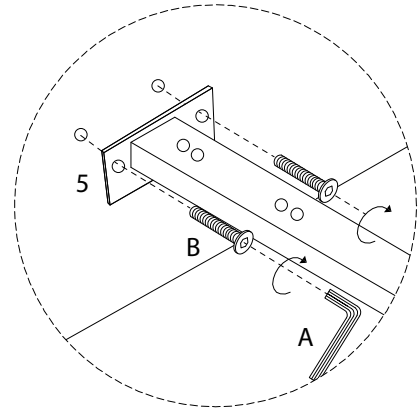
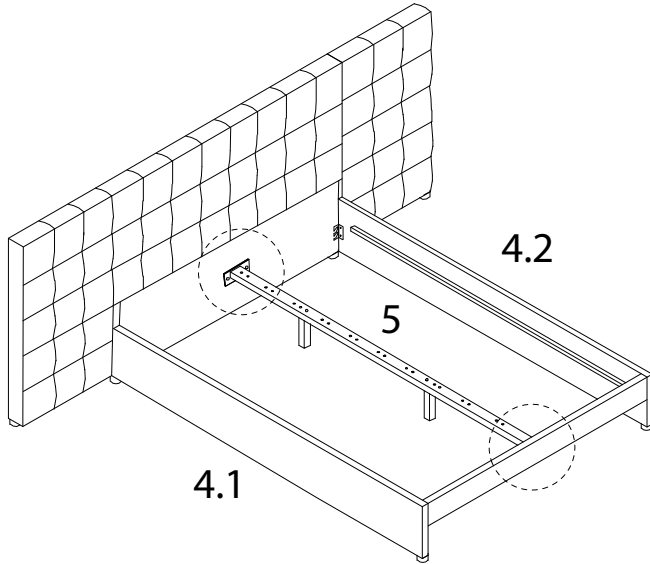


x 1

B

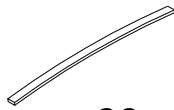


x 4



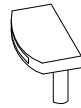
6

6



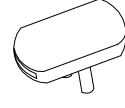
x 28

H

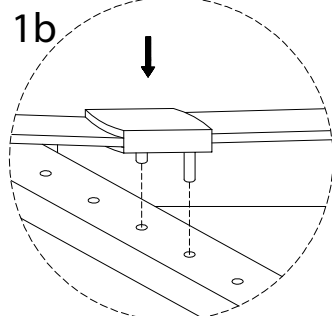
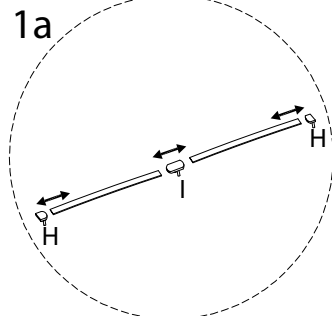
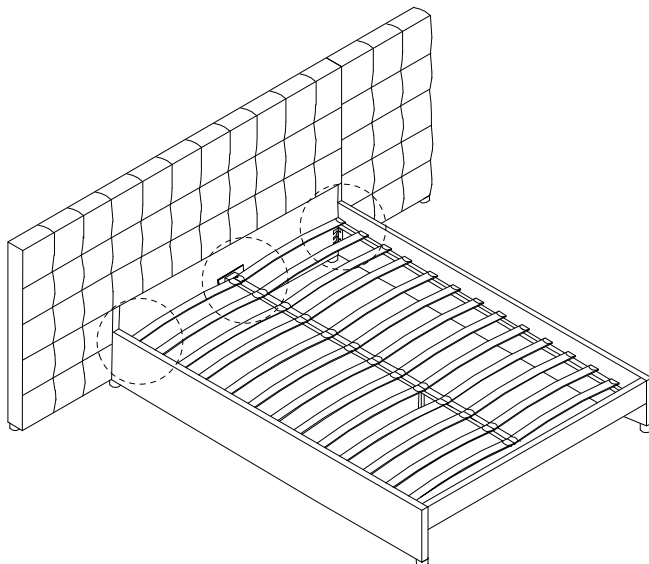


x 28

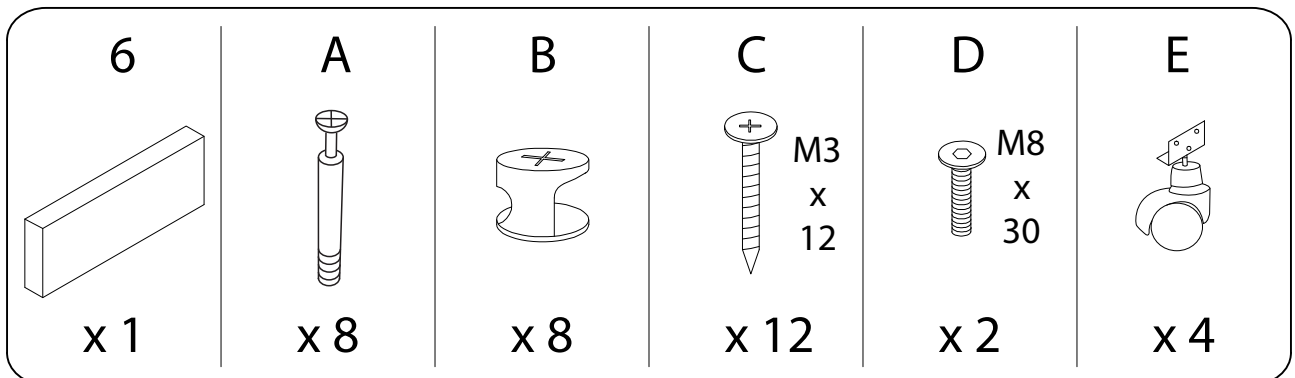
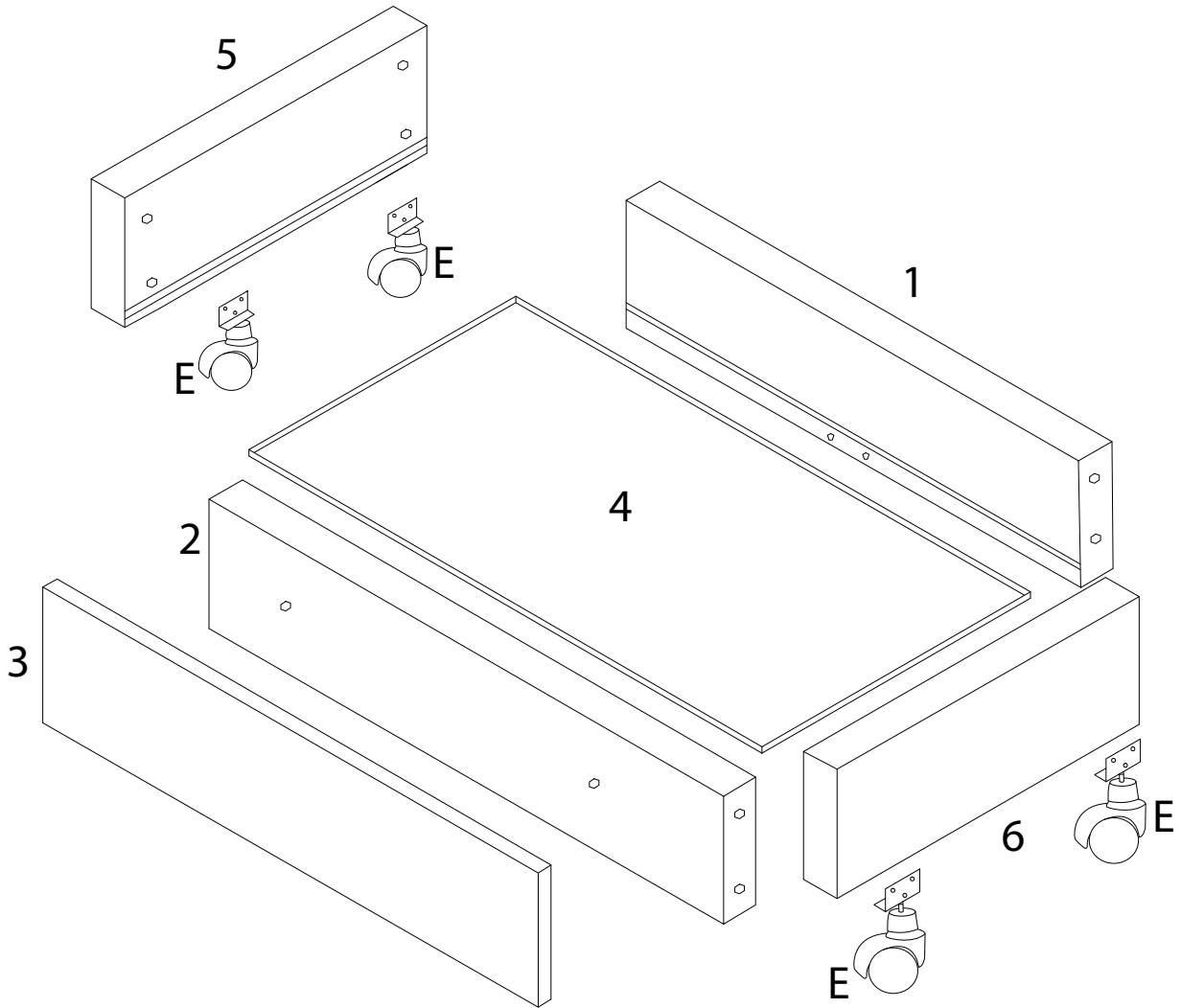
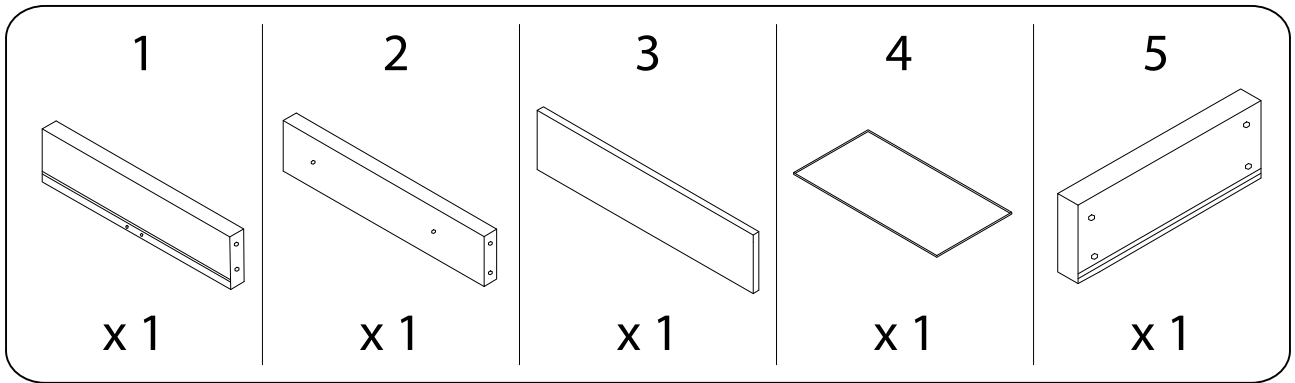
I



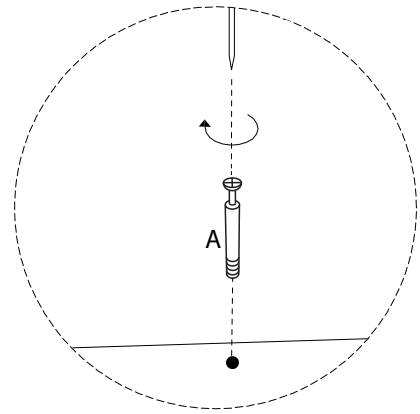
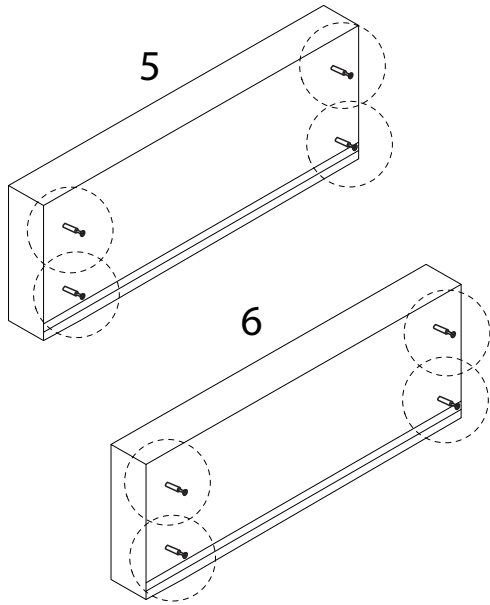
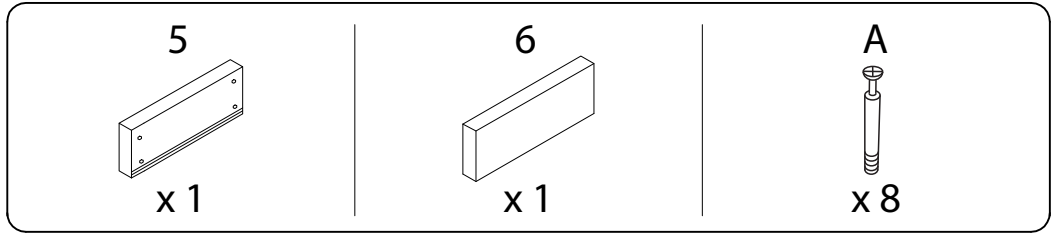
x 14



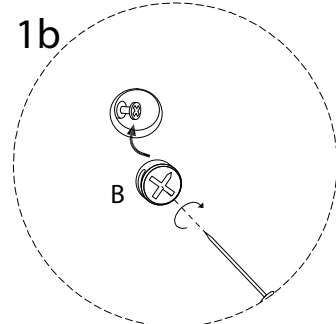
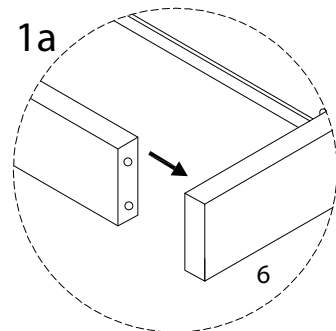
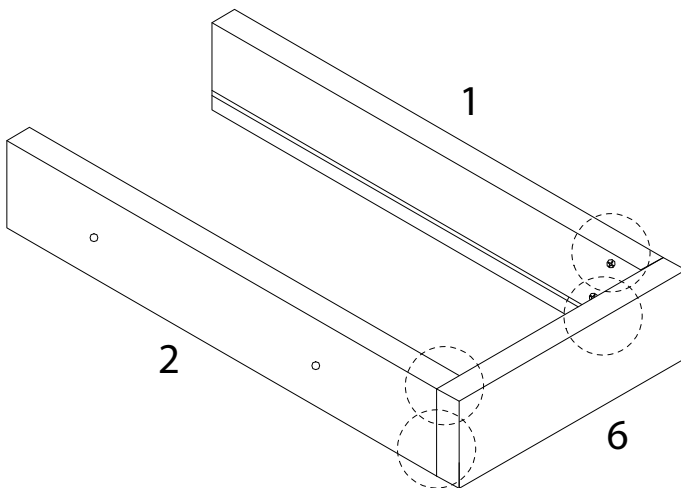
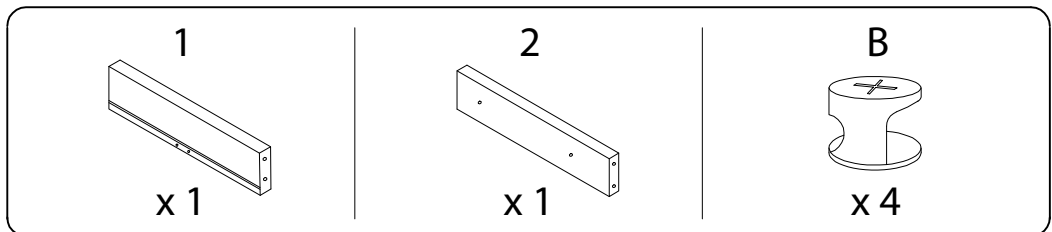
B x 2



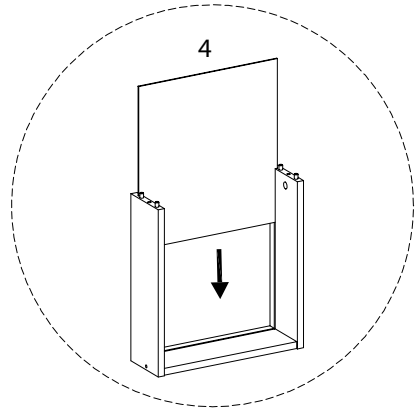
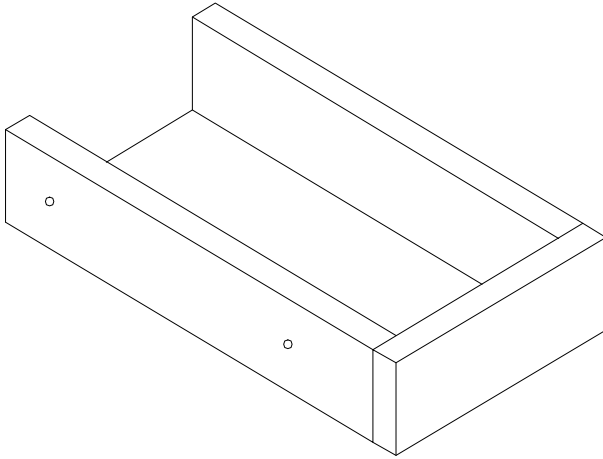
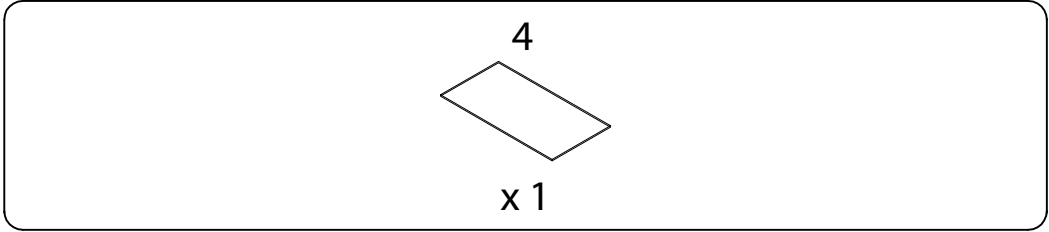
1



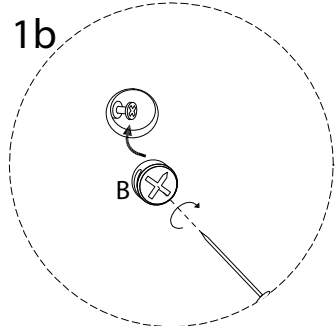
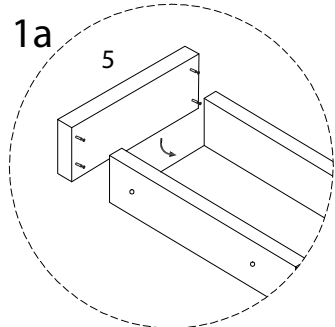
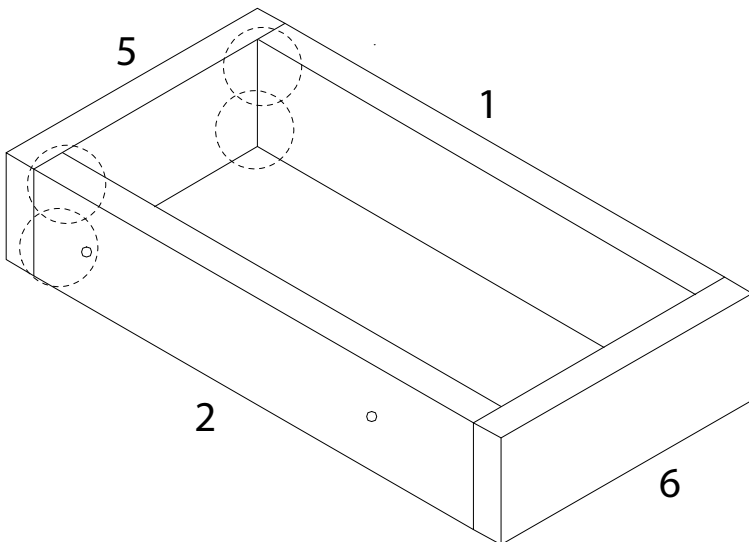
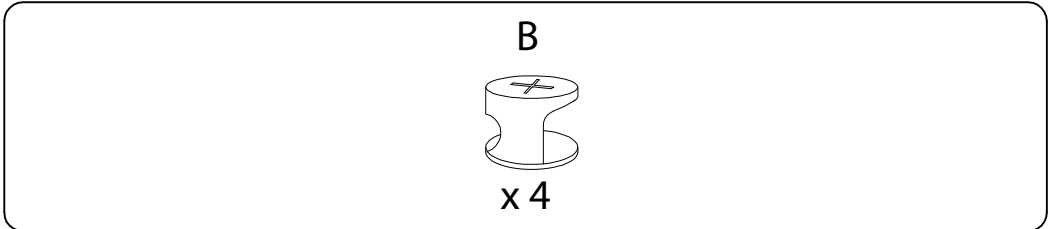
2



3



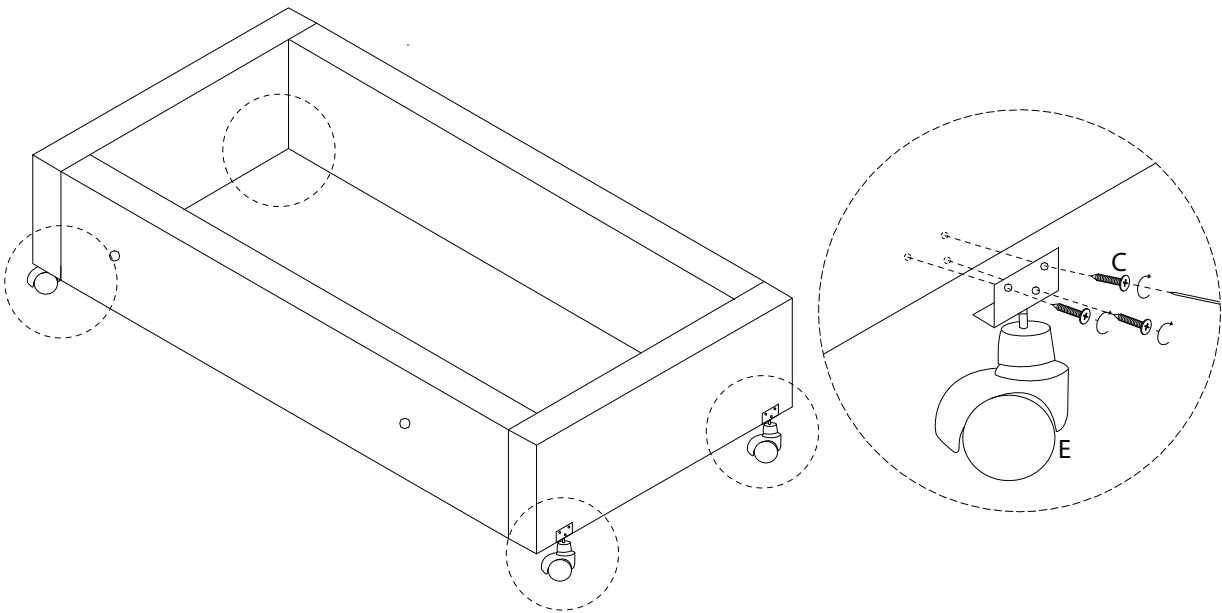
4



5

C
M3
x
12
x 12

E
x 4



6

3
x 1

D
M8
x
30
x 2

