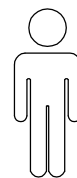
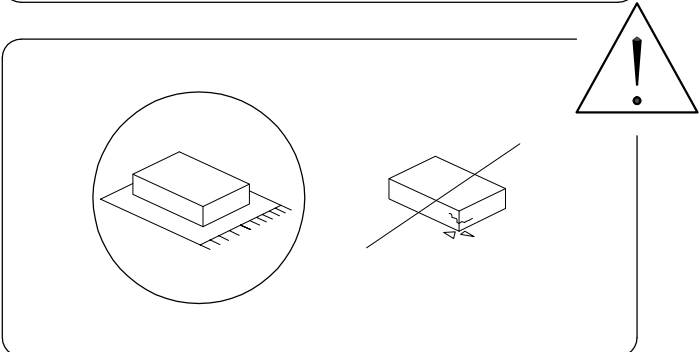
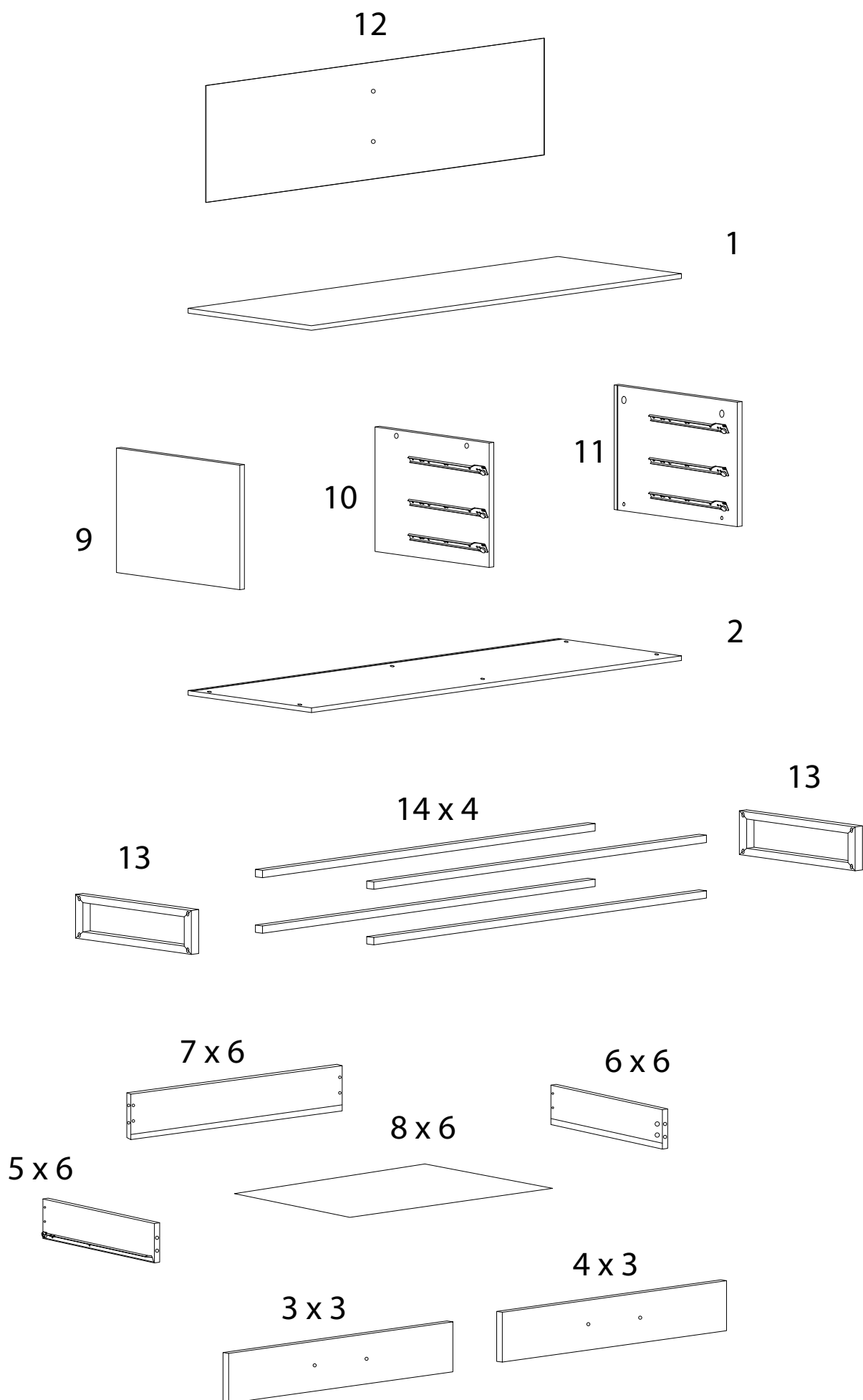


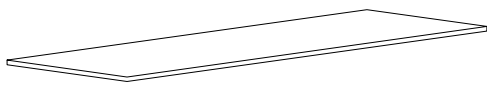
120'



2

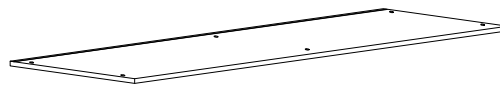


1



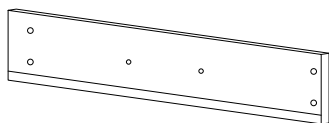
x 1

2



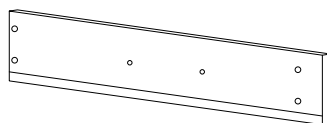
x 1

3



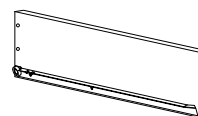
x 3

4



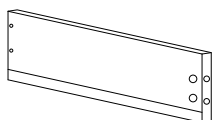
x 3

5



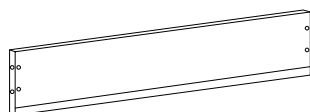
x 6

6



x 6

7



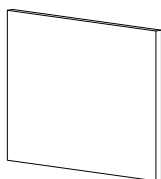
x 6

8



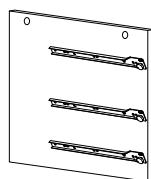
x 6

9



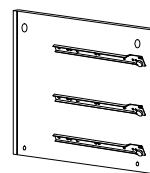
x 1

10



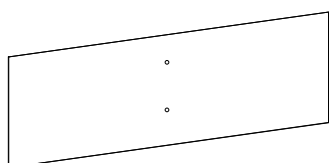
x 1

11



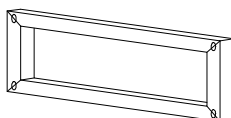
x 1

12



x 1

13



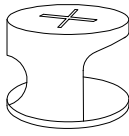
x 2

14



x 4

A1



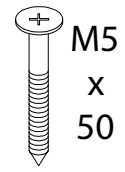
x 30

A2



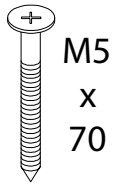
x 30

B



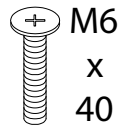
x 26

D



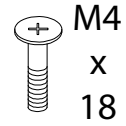
x 4

H



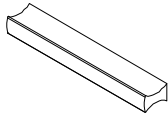
x 8

S



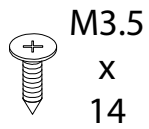
x 12

K



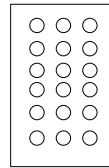
x 6

Q



x 2

X



x 1

Y



x 1

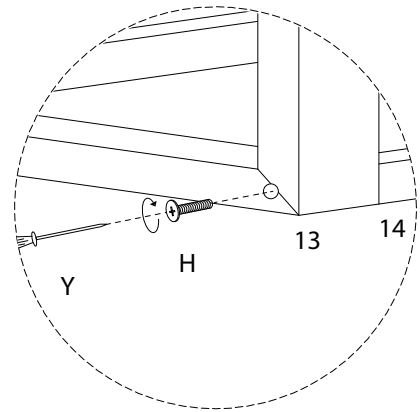
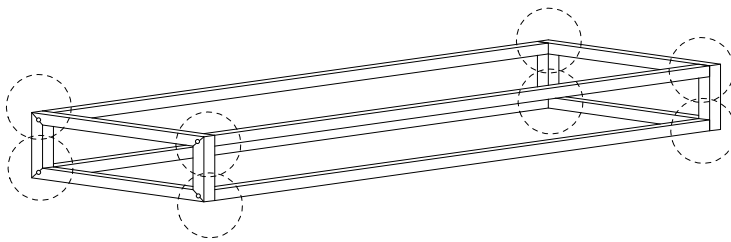
1

H
M6
x
40
x 8

Y
x 1

13
x 2

14
x 4



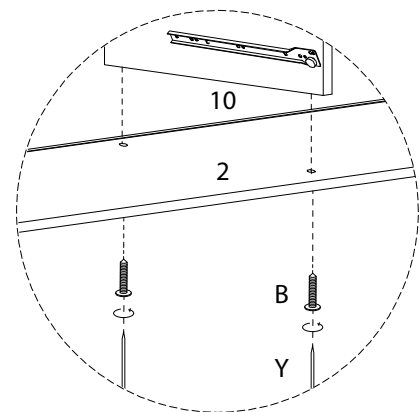
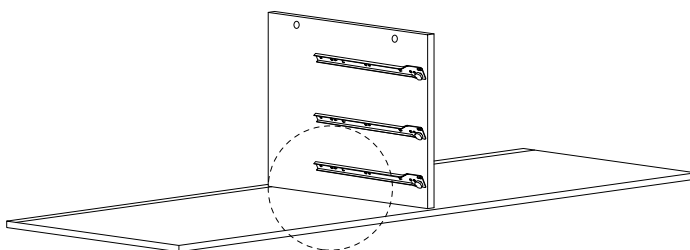
2

2
x 1

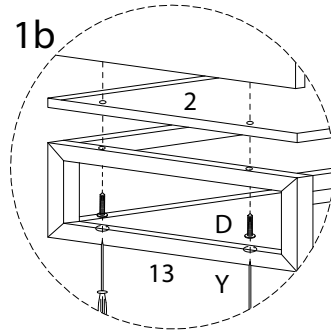
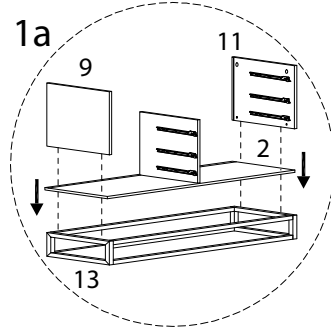
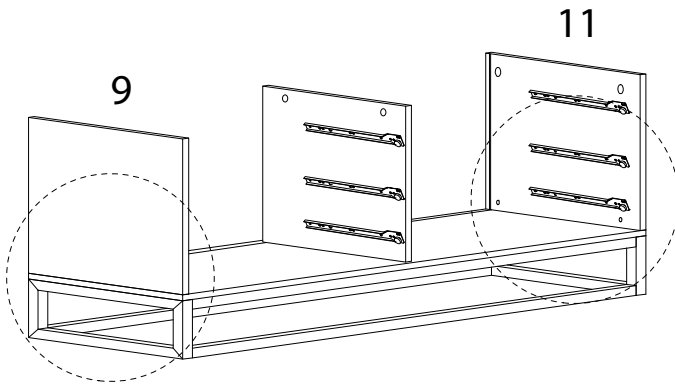
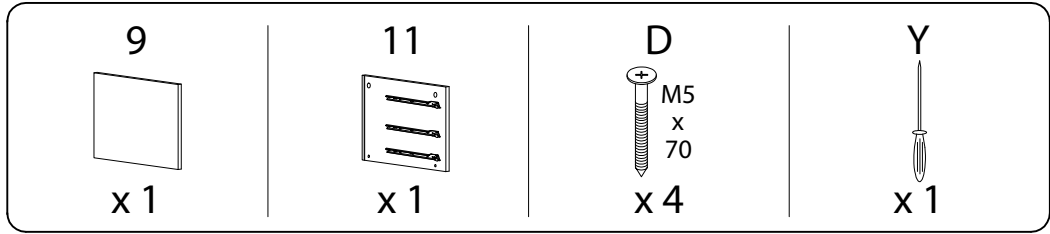
10
x 1

B
M5
x
50
x 2

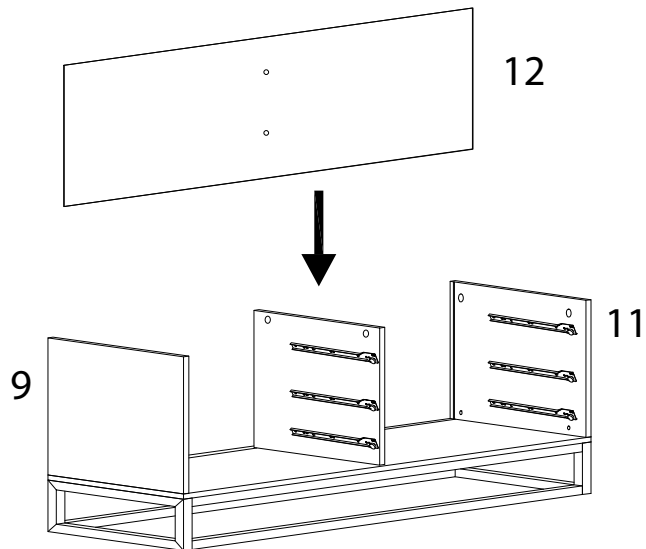
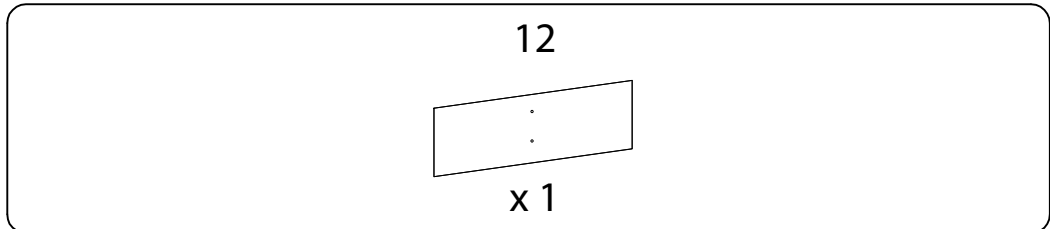
Y
x 1



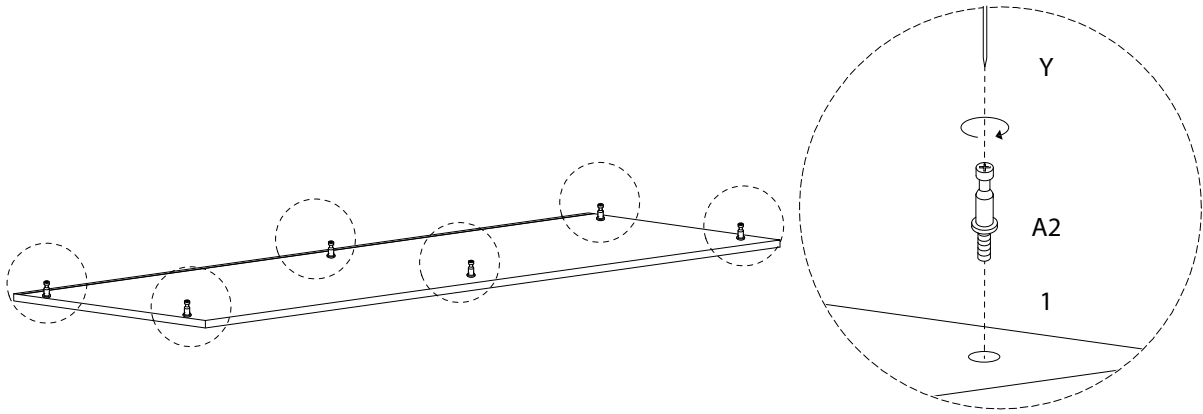
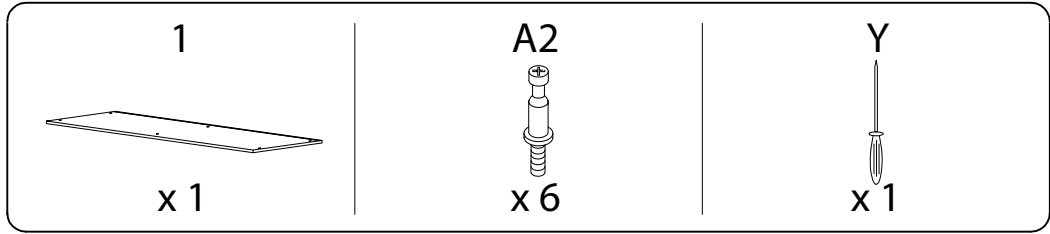
3



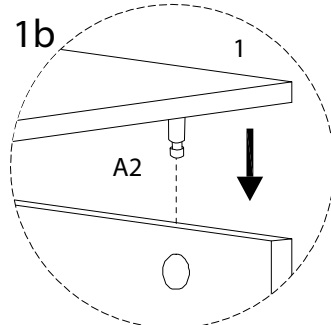
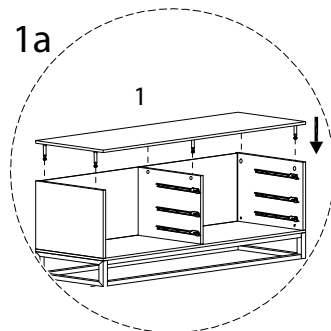
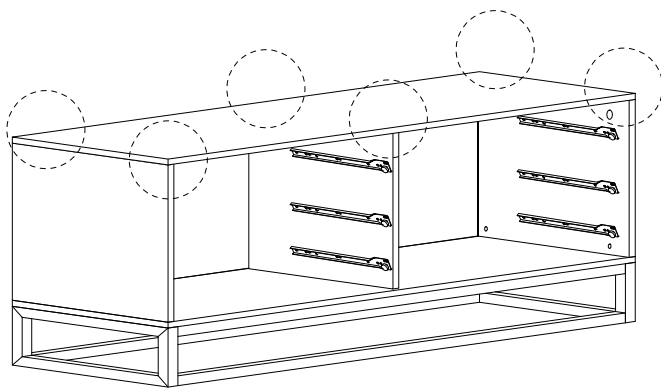
4



5



6



7

A1

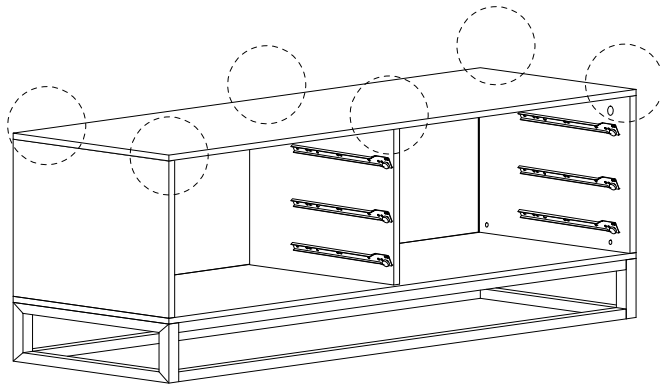


x 6

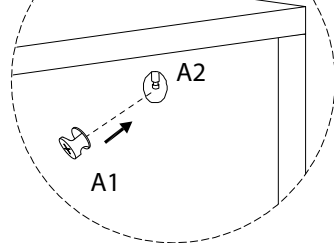
Y



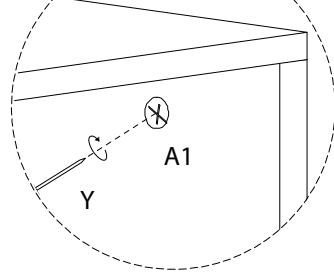
x 1



1a



1b



8

Q

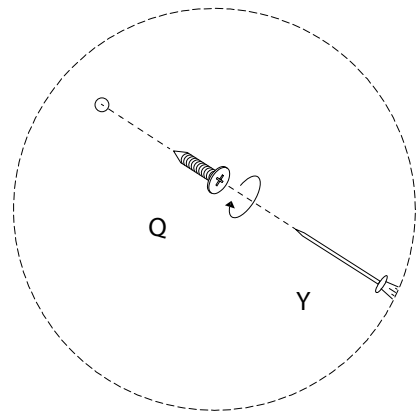
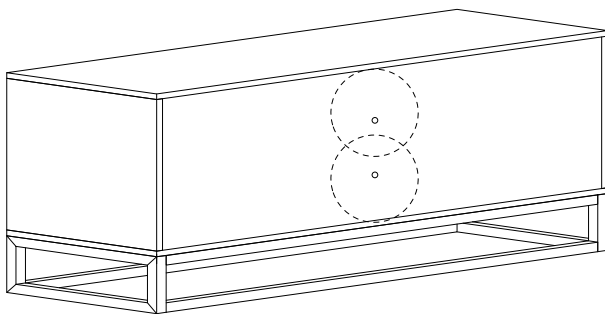


x 2

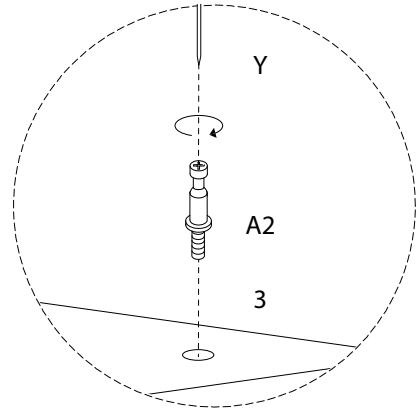
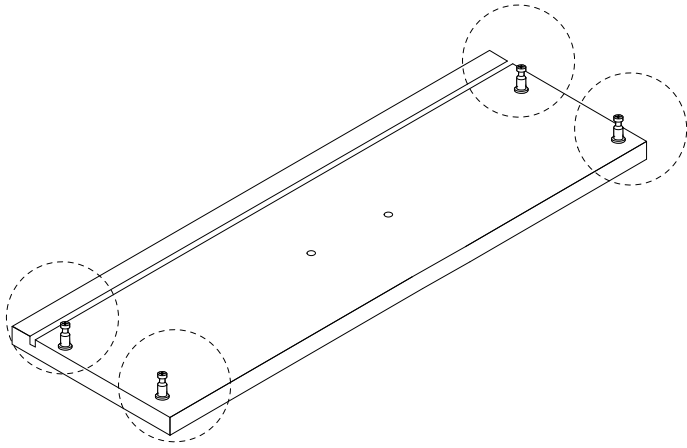
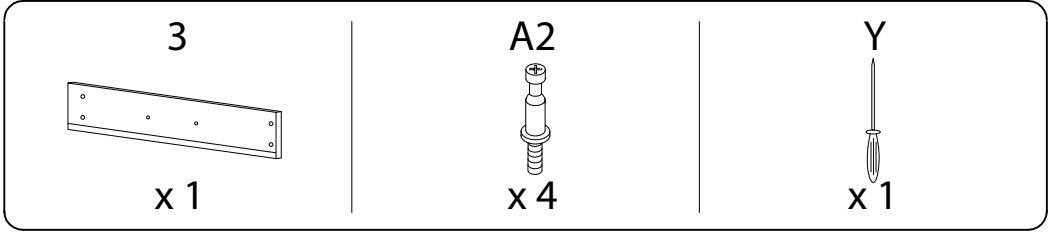
Y



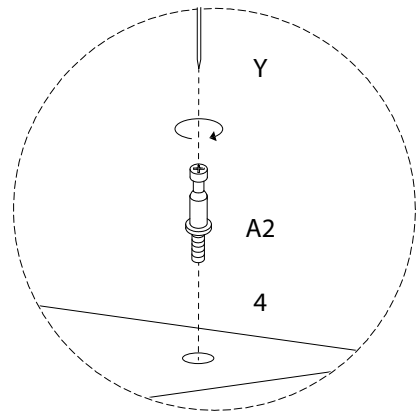
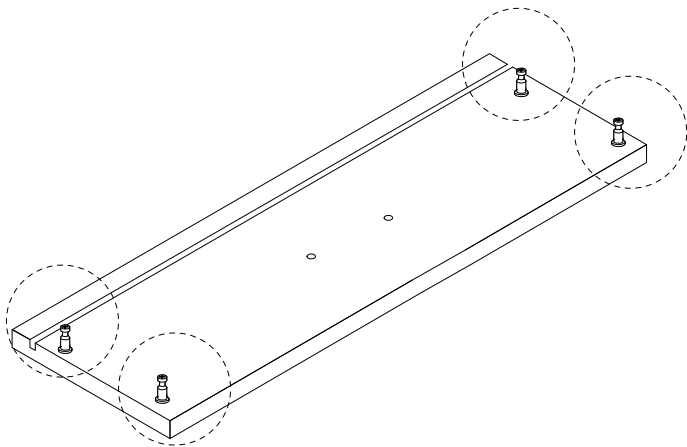
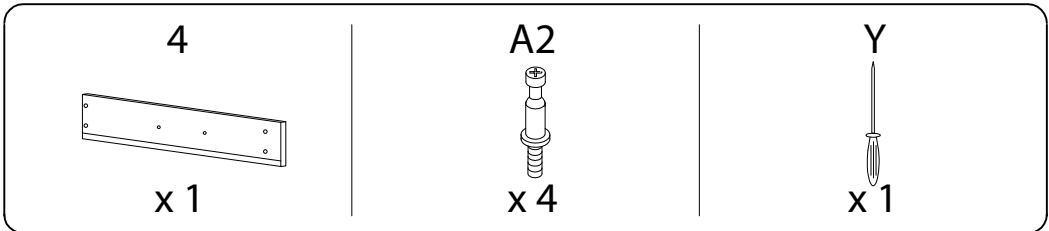
x 1



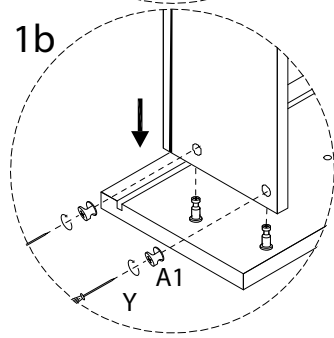
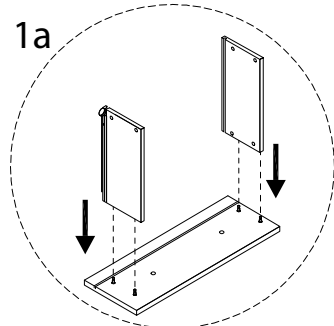
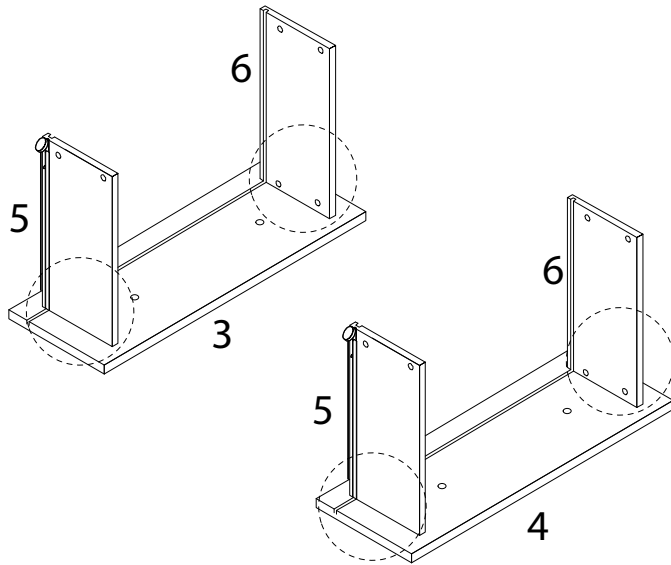
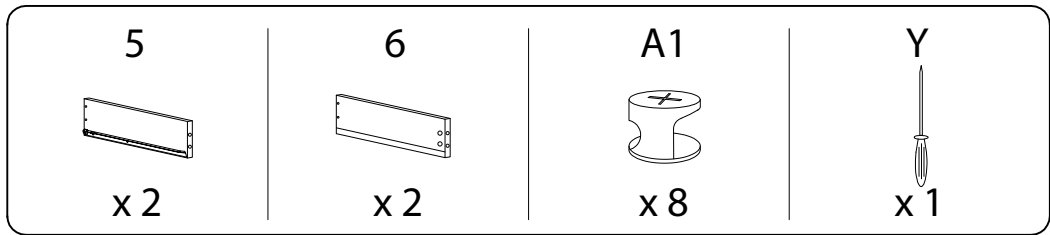
9 x 3



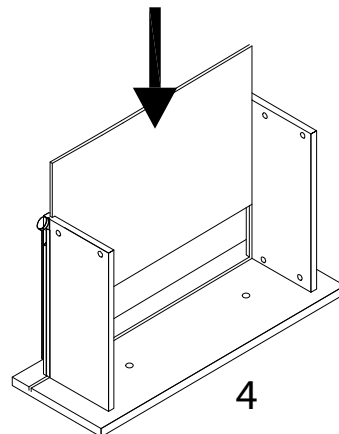
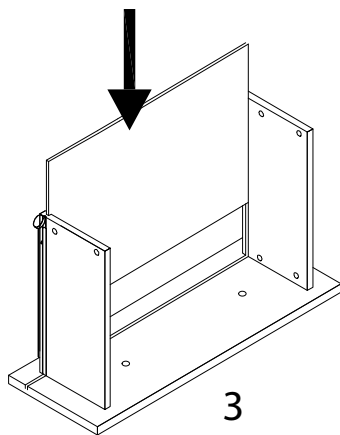
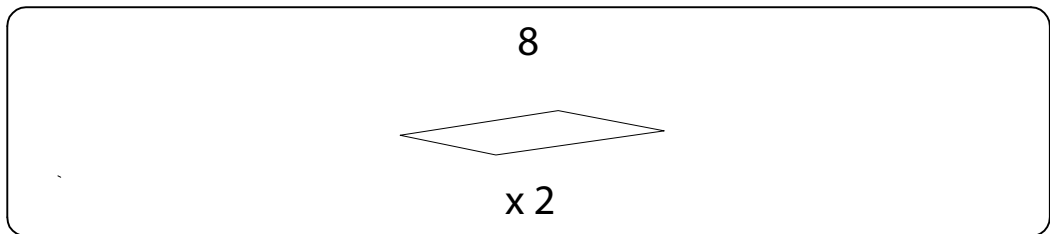
10 x 3



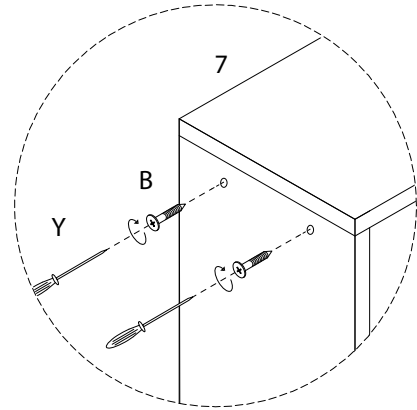
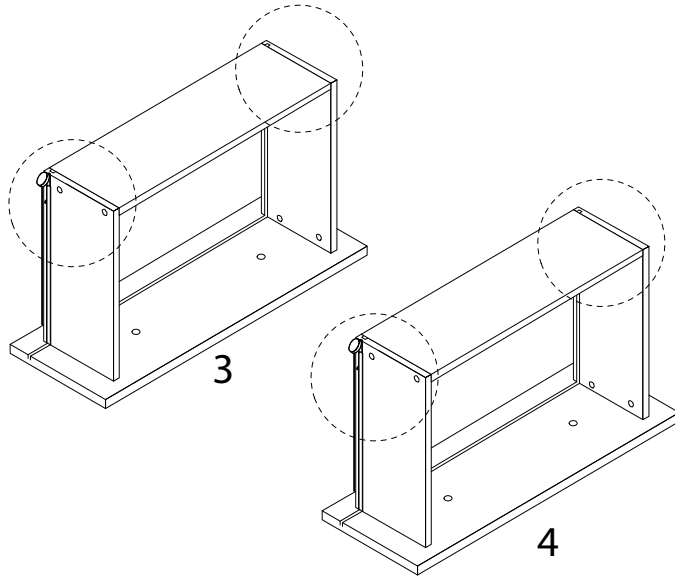
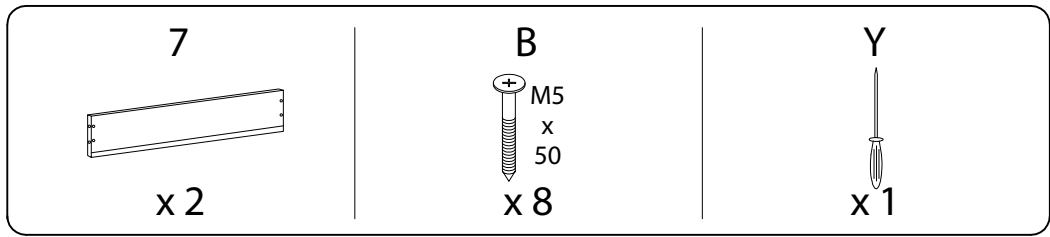
11 x 3



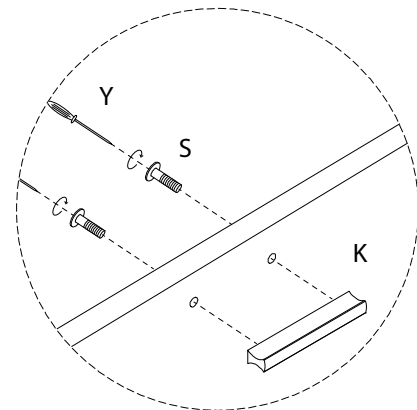
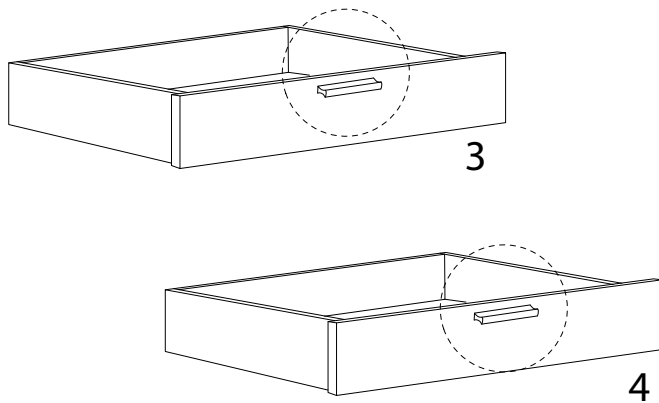
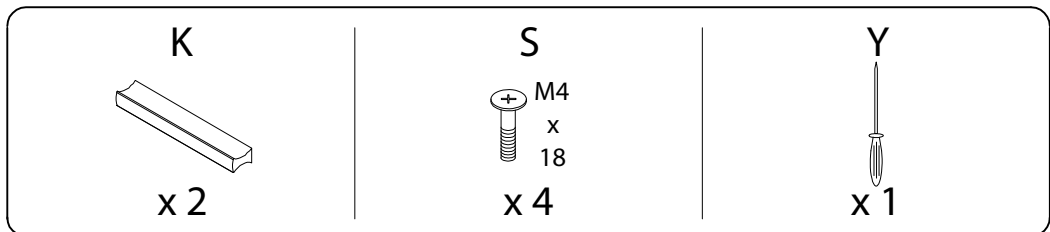
12 x 3



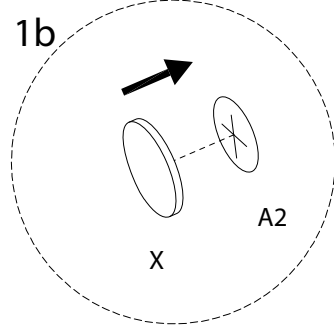
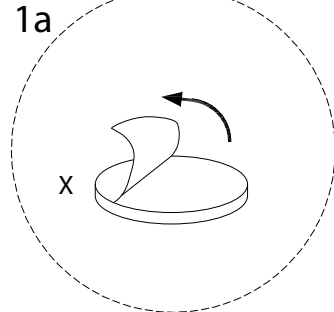
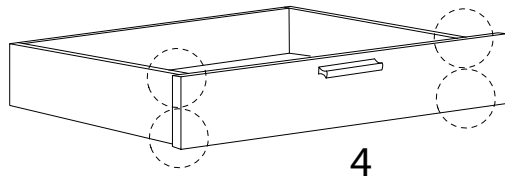
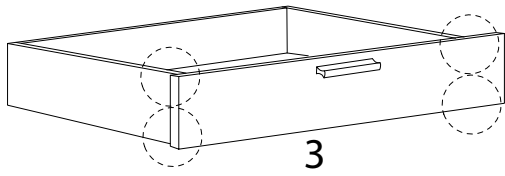
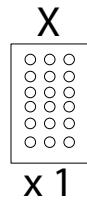
13 x 3



14 x 3



15 x 3



16

