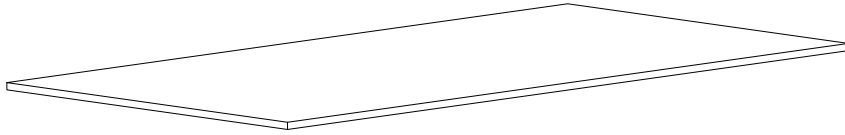
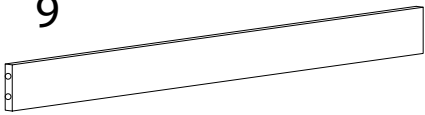

		<b>60'</b>
		<b>2</b>

1



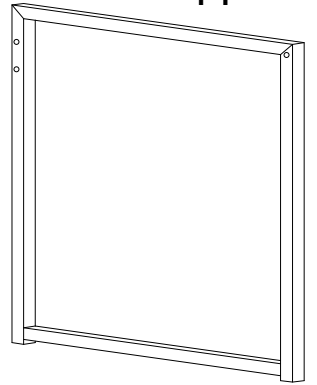
9



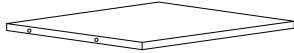
10



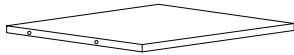
11



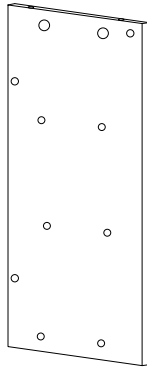
8



8



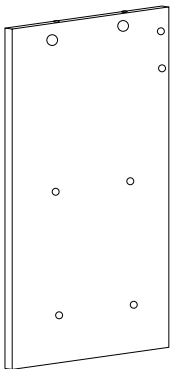
6



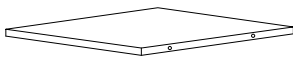
5



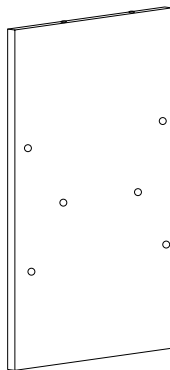
3



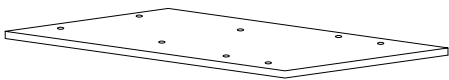
7


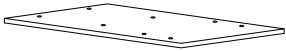
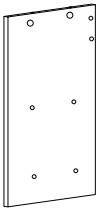
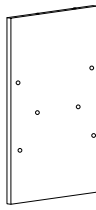

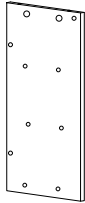


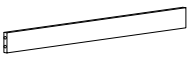

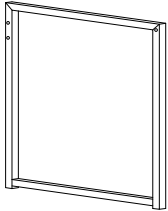

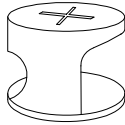
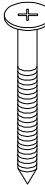
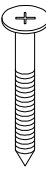
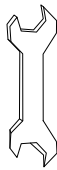

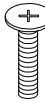
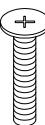
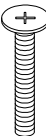
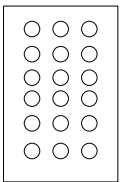
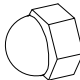
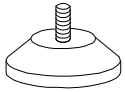


4



2



<p>1</p>  <p>x 1</p>	<p>2</p>  <p>x 1</p>	<p>3</p>  <p>x 1</p>	<p>4</p>  <p>x 1</p>	
<p>5</p>  <p>x 1</p>	<p>6</p>  <p>x 1</p>	<p>7</p>  <p>x 1</p>	<p>8</p>  <p>x 2</p>	
<p>9</p>  <p>x 1</p>	<p>10</p>  <p>x 1</p>	<p>11</p>  <p>x 1</p>	<p>A1</p>  <p>x 16</p>	<p>A2</p>  <p>x 16</p>
<p>B</p>  <p>M5 x 60</p> <p>x 16</p>	<p>C</p>  <p>M5 x 50</p> <p>x 2</p>	<p>D</p>  <p>x 1</p>	<p>E</p>  <p>x 1</p>	<p>F</p>  <p>M6 x 30</p> <p>x 1</p>
<p>G</p>  <p>M6 x 35</p> <p>x 2</p>	<p>H</p>  <p>M6 x 40</p> <p>x 3</p>	<p>I</p>  <p>x 1</p>	<p>V</p>  <p>x 2</p>	<p>Y</p>  <p>x 2</p>

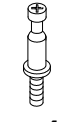
1

5



x 1

A1

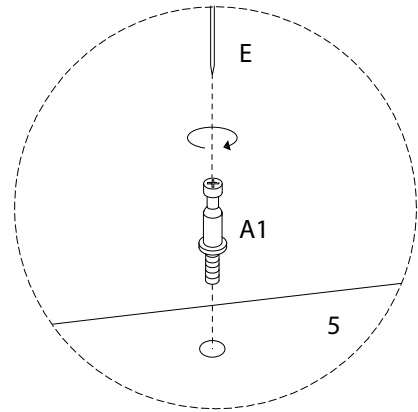
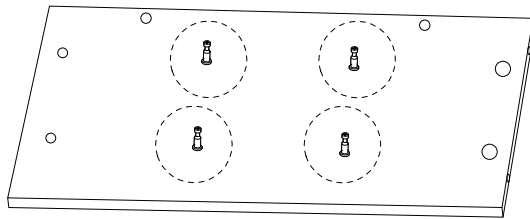


x 4

E

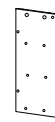


x 1



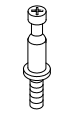
2

6



x 1

A1

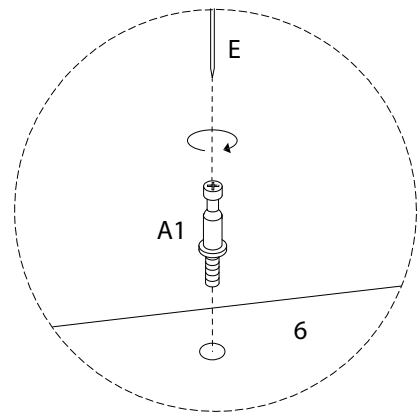
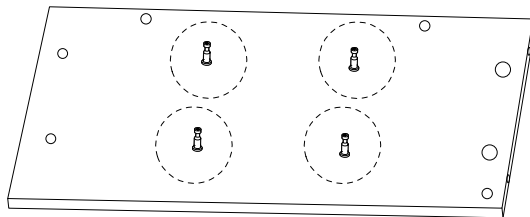


x 4

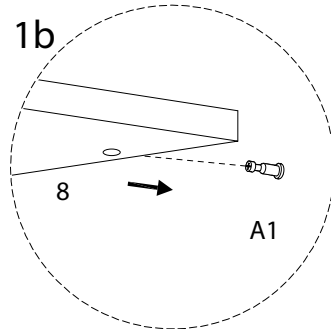
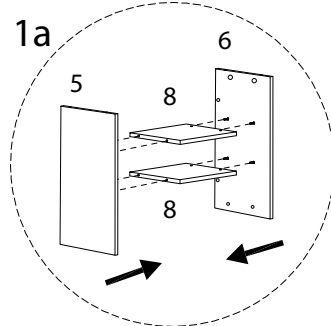
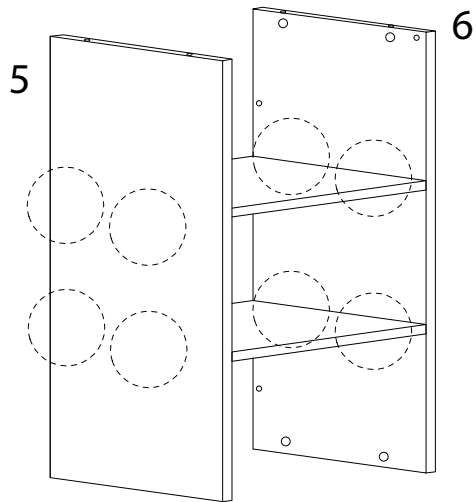
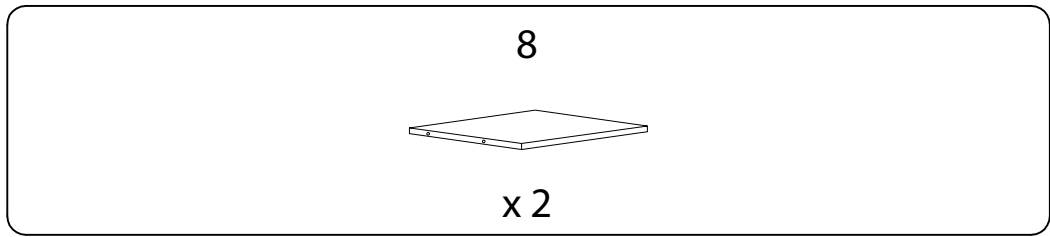
E



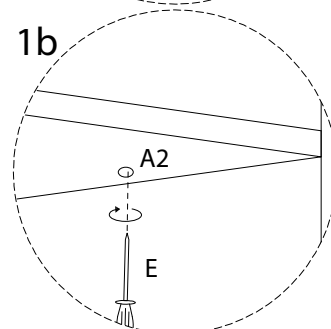
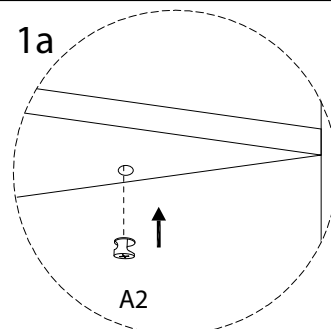
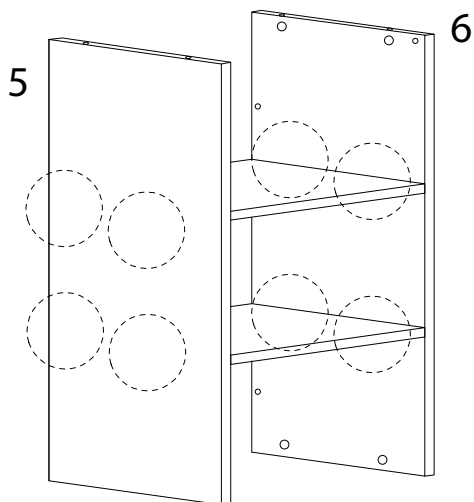
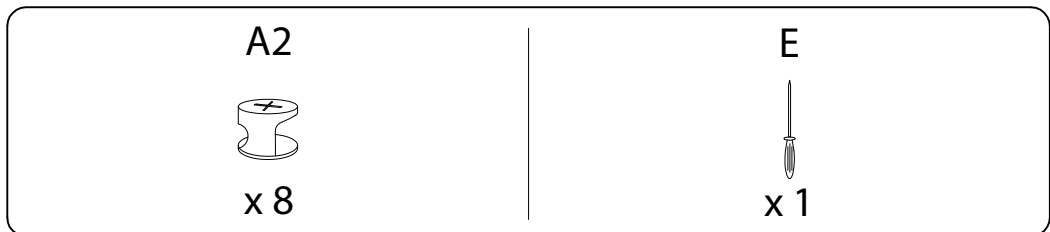
x 1



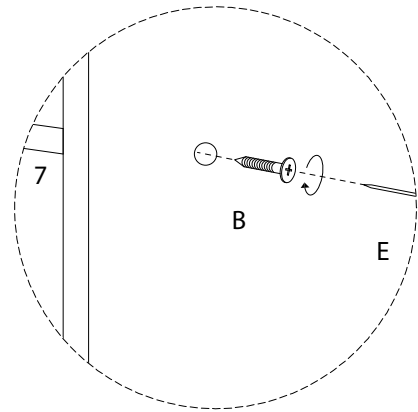
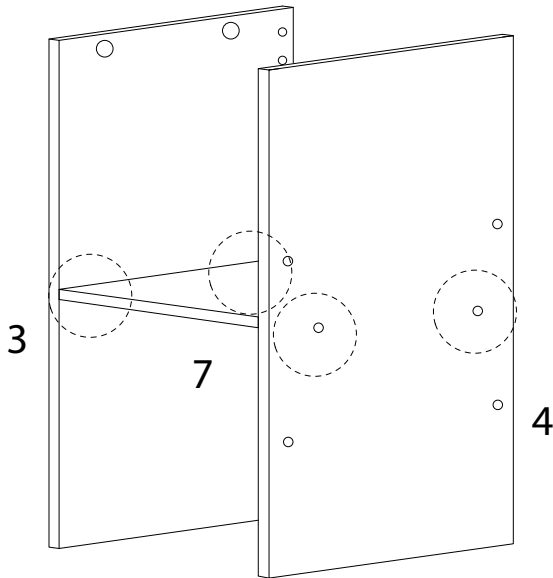
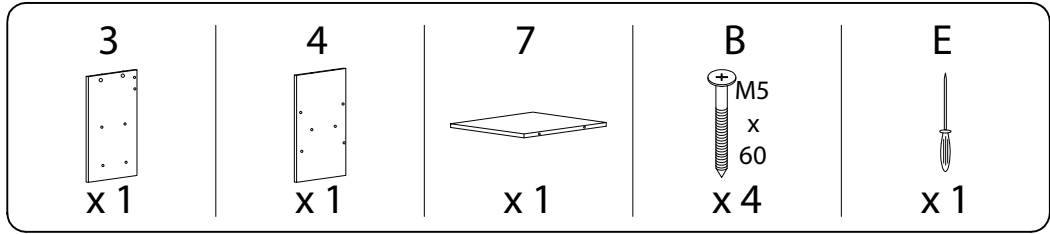
3



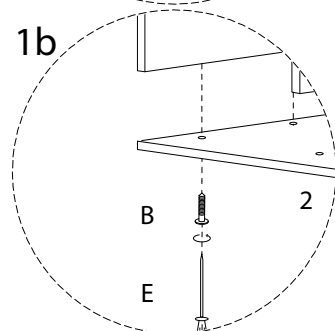
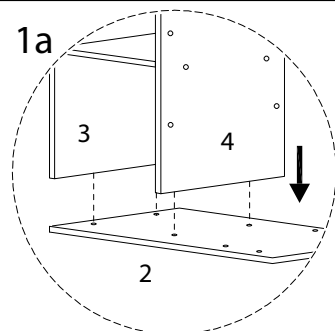
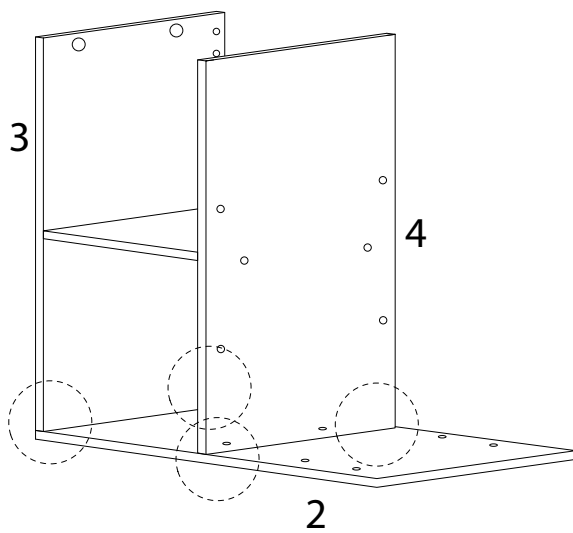
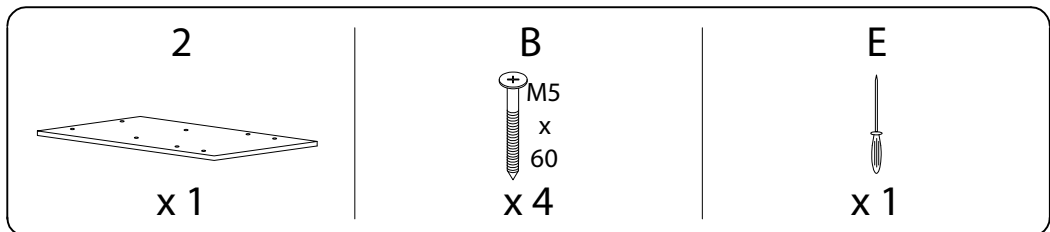
4



5



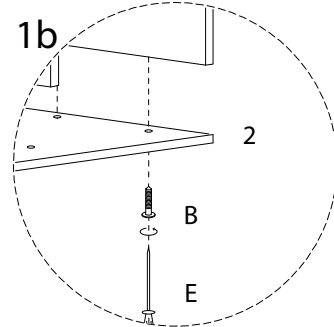
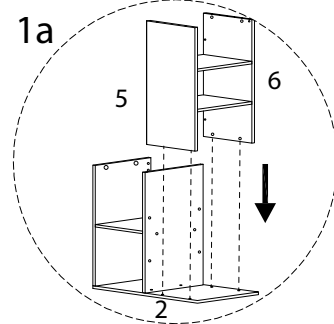
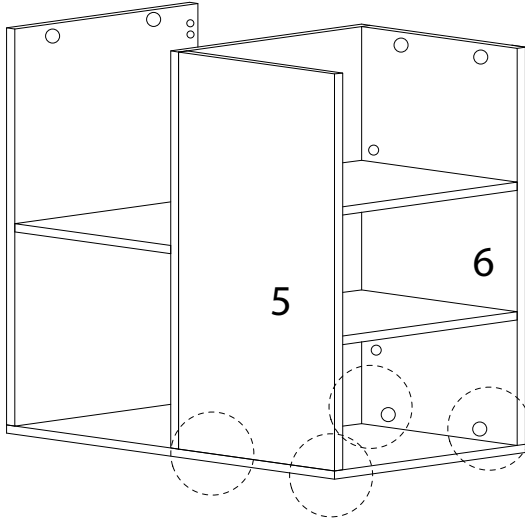
6



7

**B**  
M5  
x  
60  
x 4

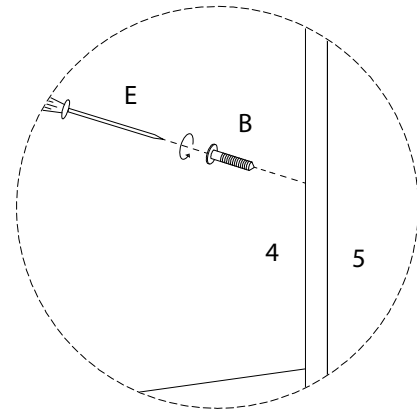
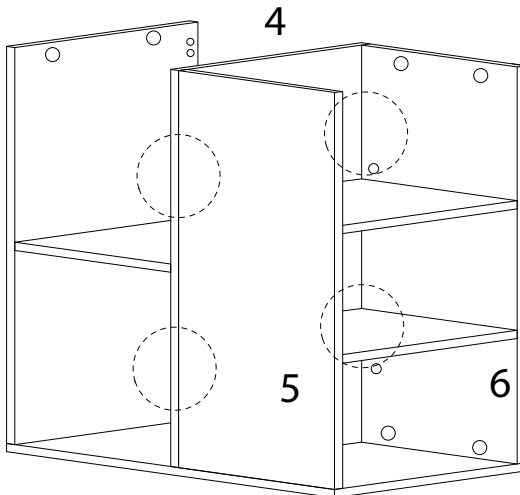
**E**  
x 1



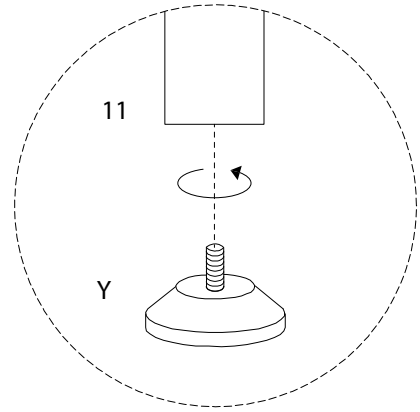
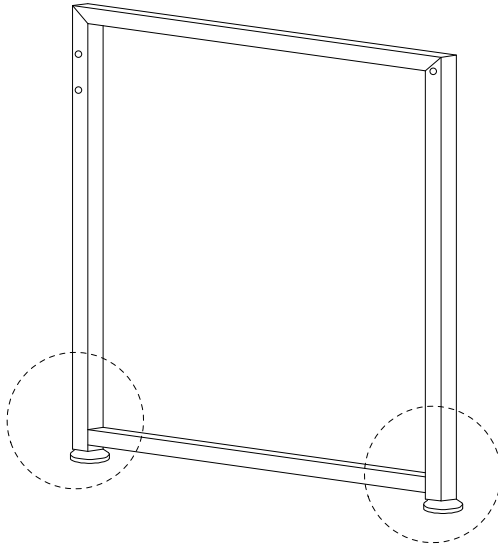
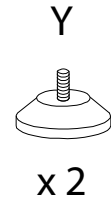
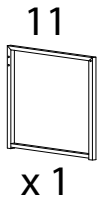
8

**B**  
M5  
x  
60  
x 4

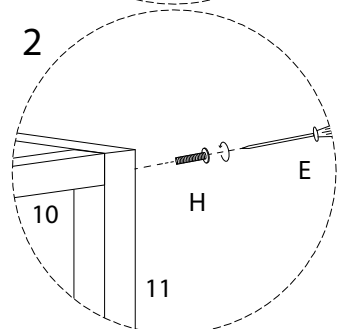
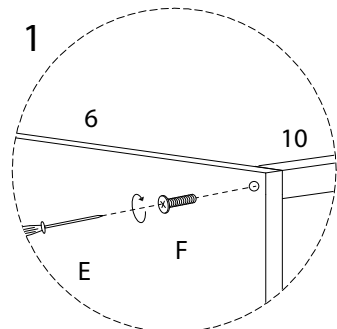
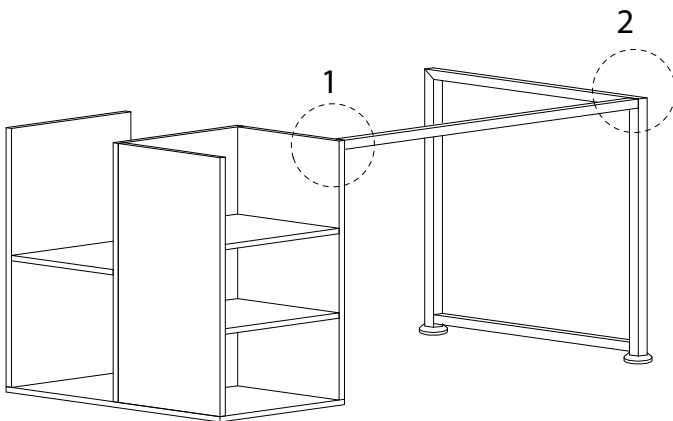
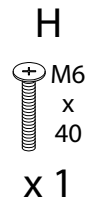
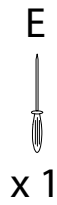
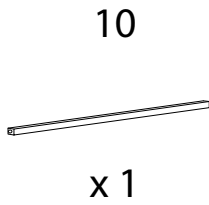
**E**  
x 1



9


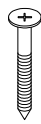


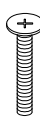
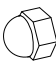


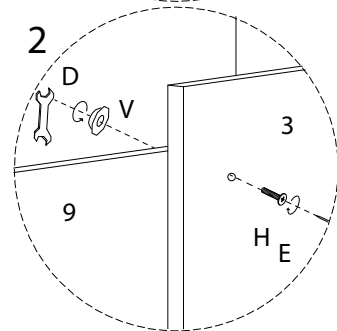
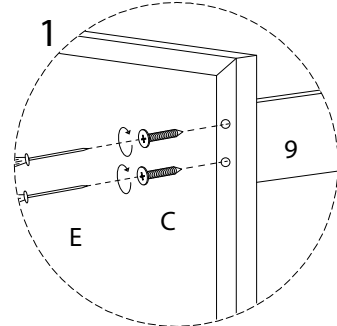
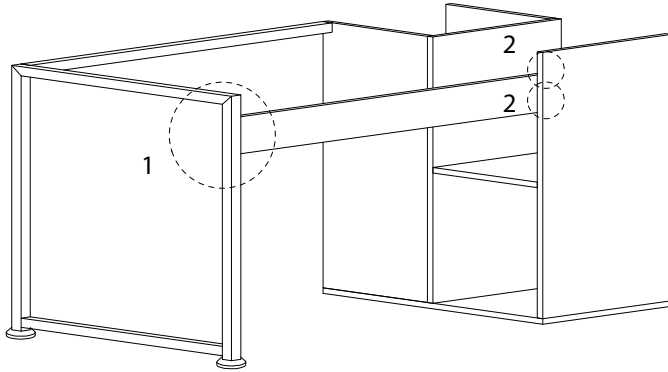
10








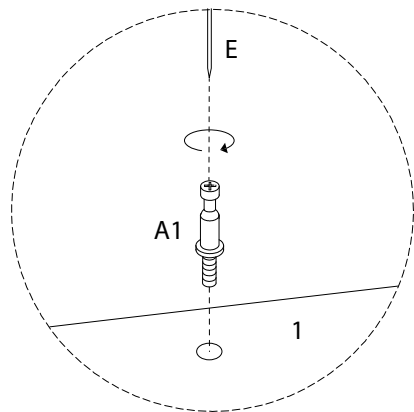
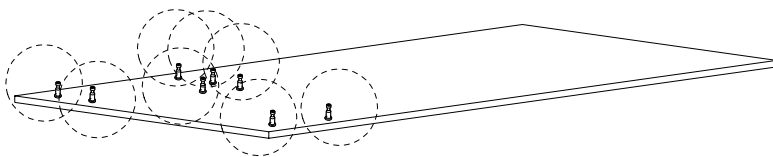
# 11

<b>9</b>  x 1	<b>C</b>  M5 x 50 x 2	<b>D</b>  x 1	<b>E</b>  x 1	<b>H</b>  M6 x 40 x 2	<b>V</b>  x 2
--	--	--	--	--	--

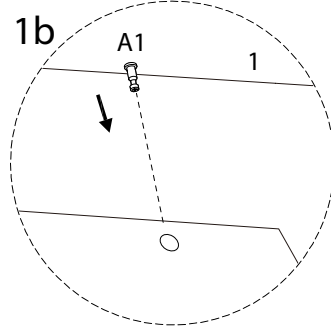
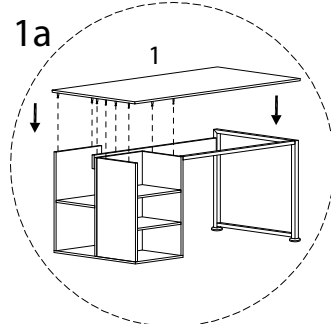
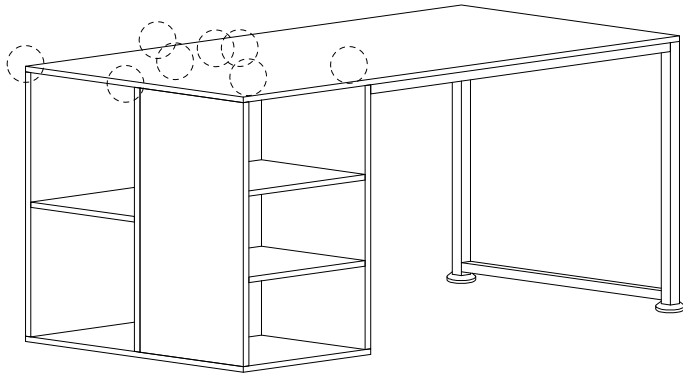


# 12

<b>1</b>  x 1	<b>A1</b>  x 8	<b>E</b>  x 1
--	---	--



13



14

A2

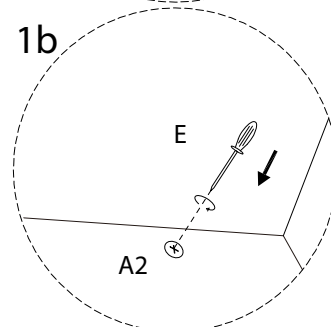
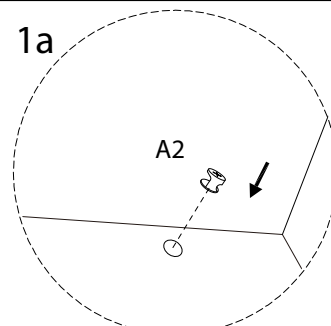
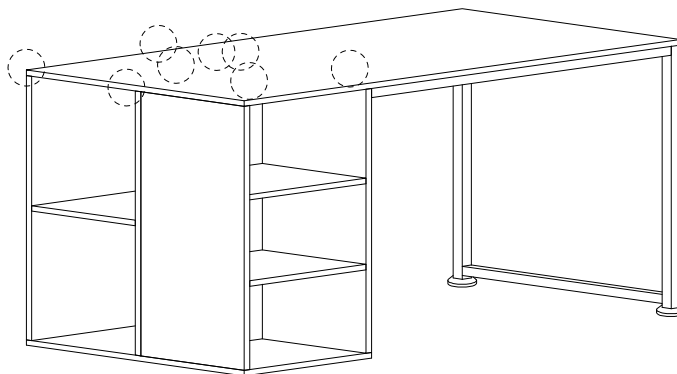


x 8

E

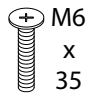


x 1



15

G

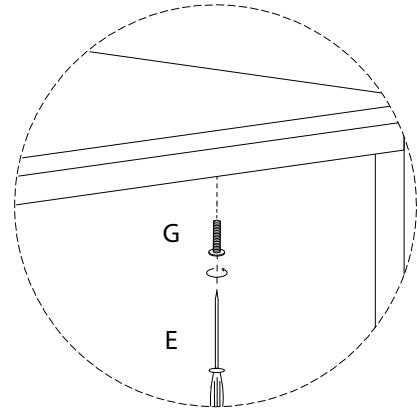
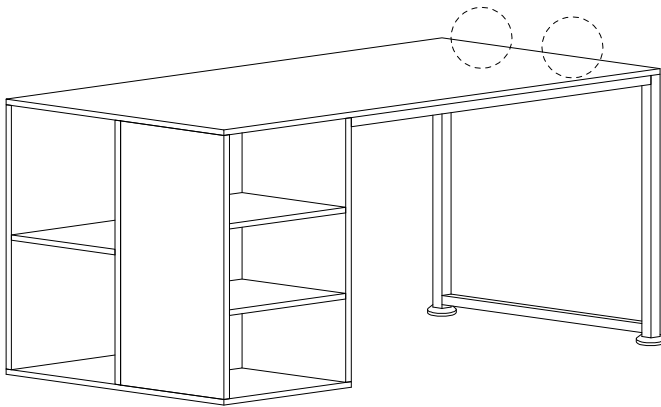


x 2

E

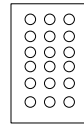


x 1

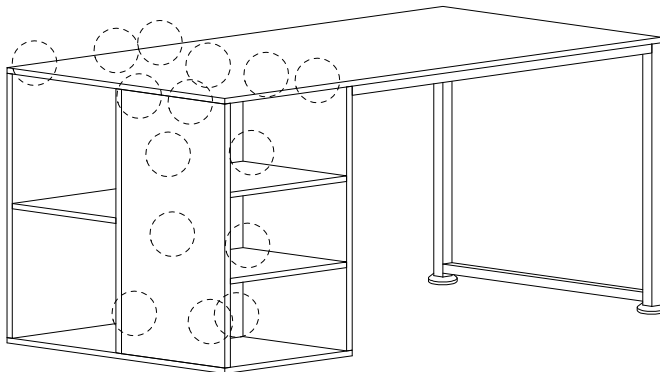


16

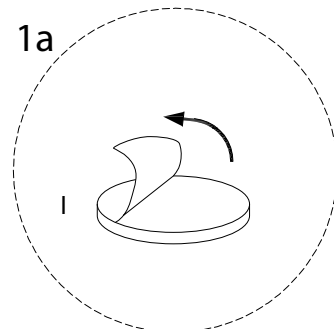
I



x 1



1a



1b

