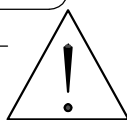
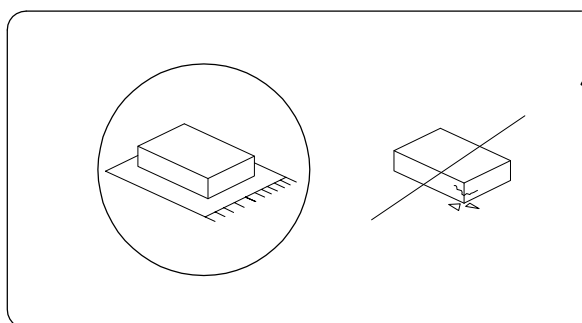
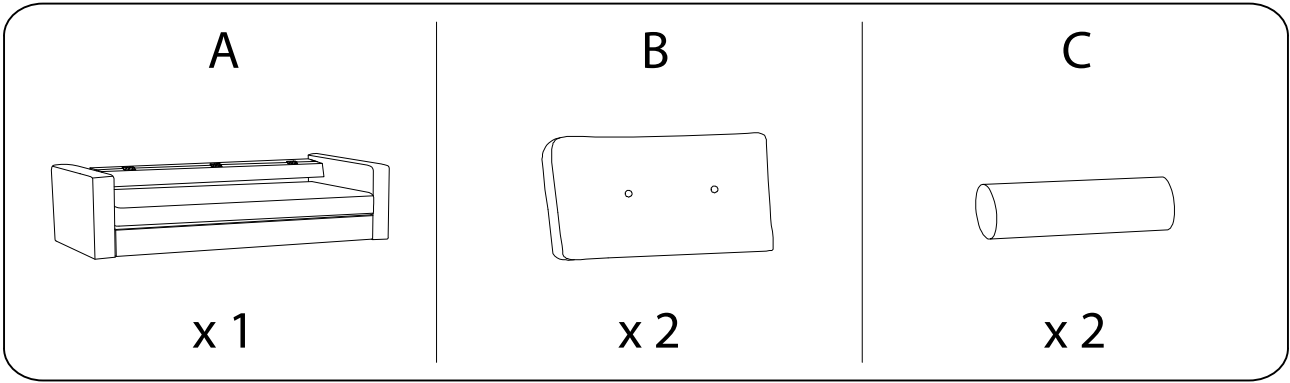


15'



1

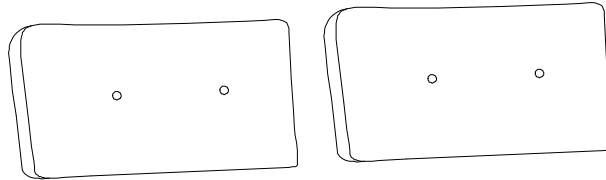
1/4



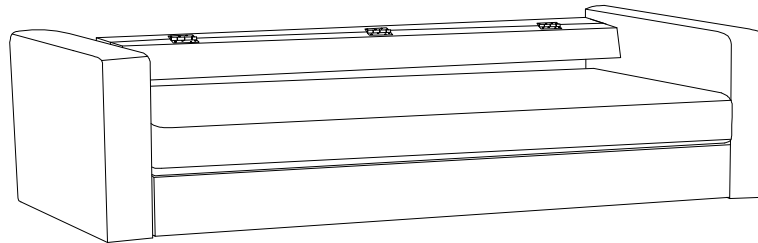
**C x 2**



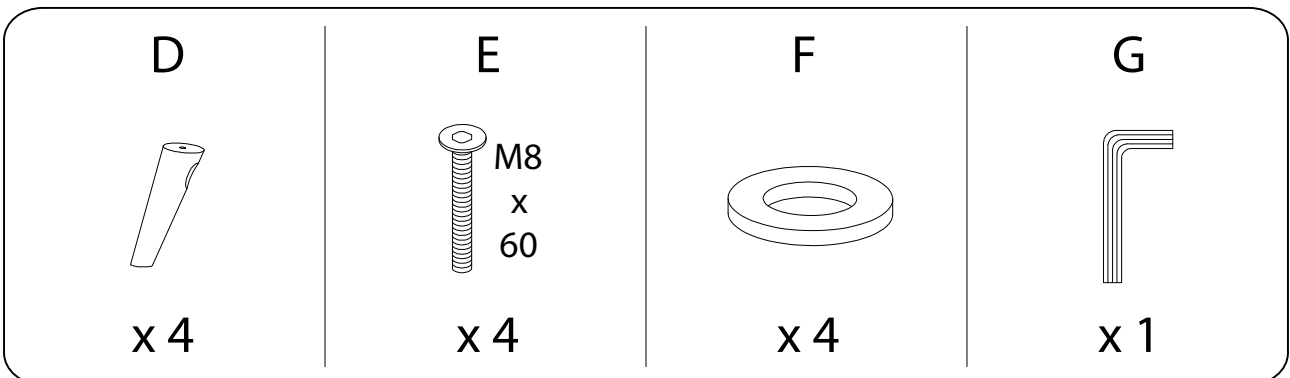
**B x 2**



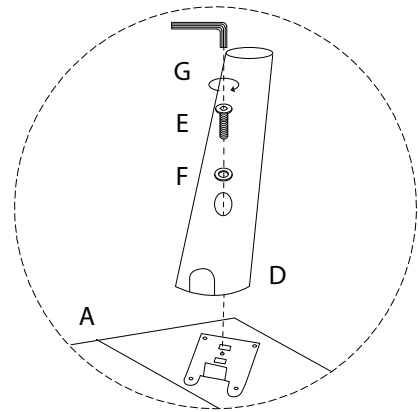
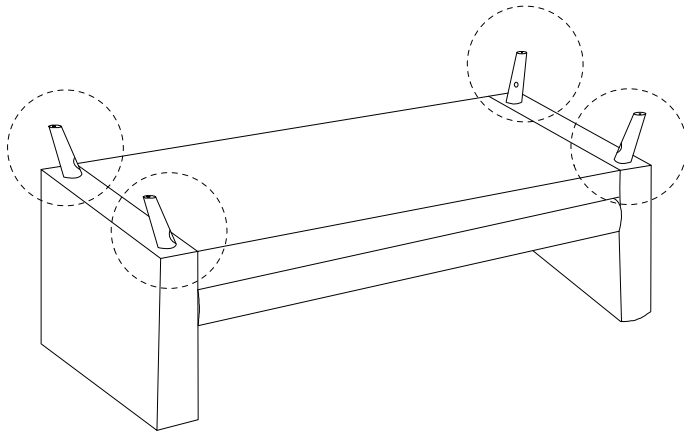
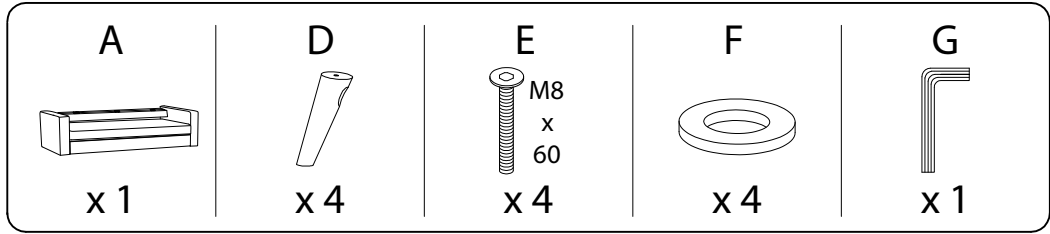
**A**



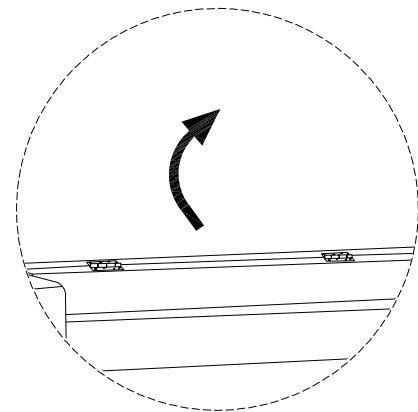
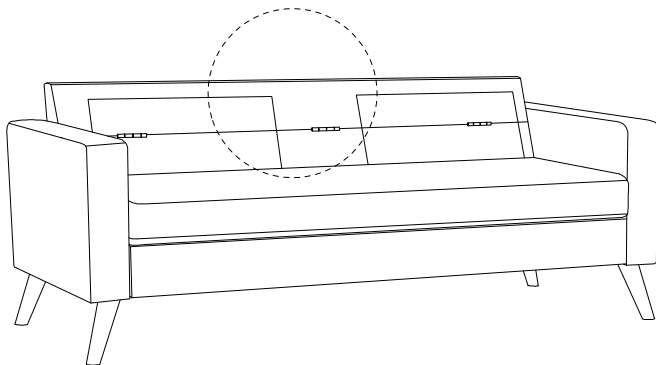
**D x 4**



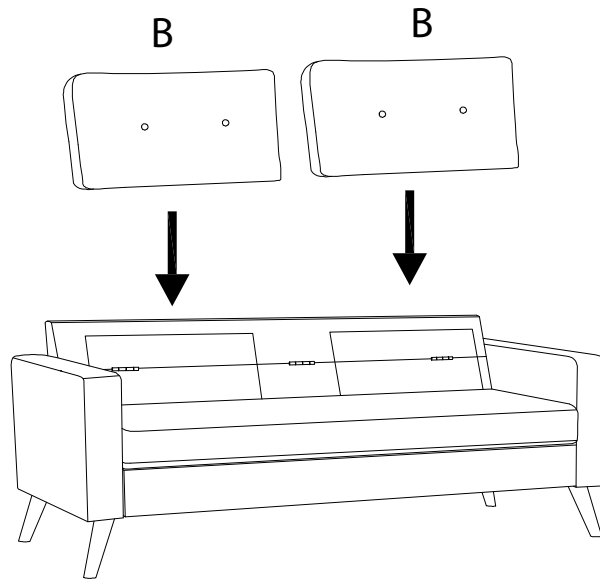
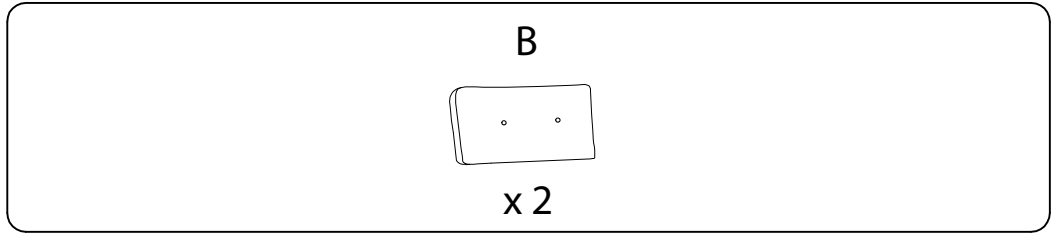
1



2



3



4

