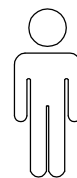
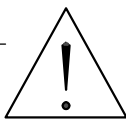
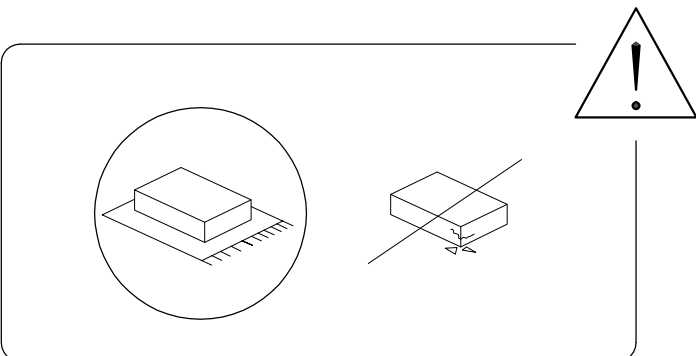
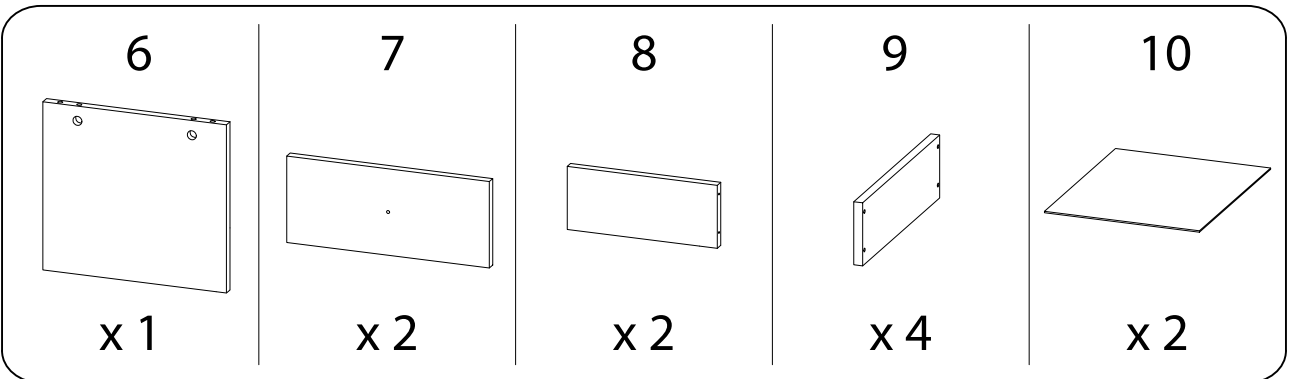
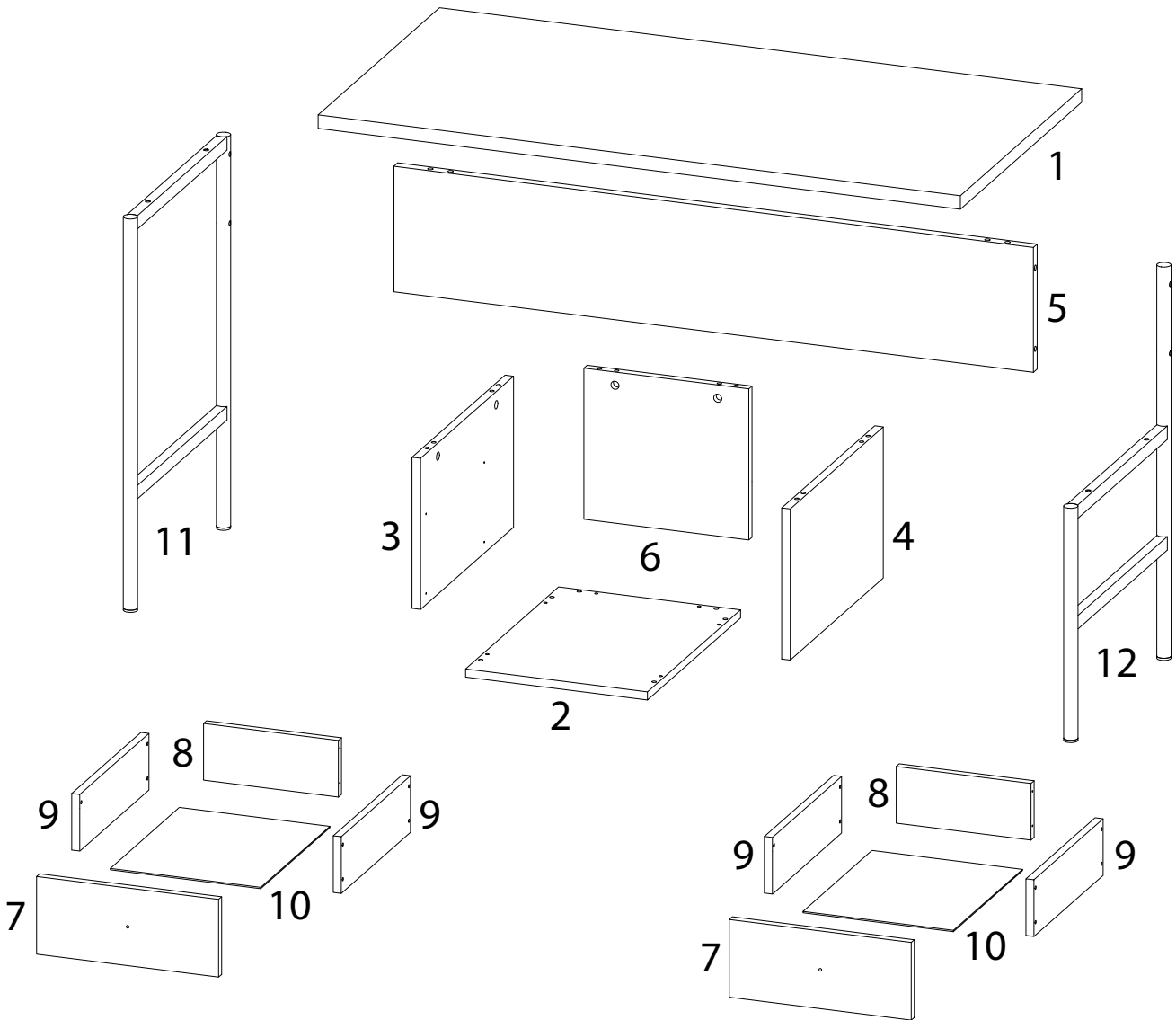
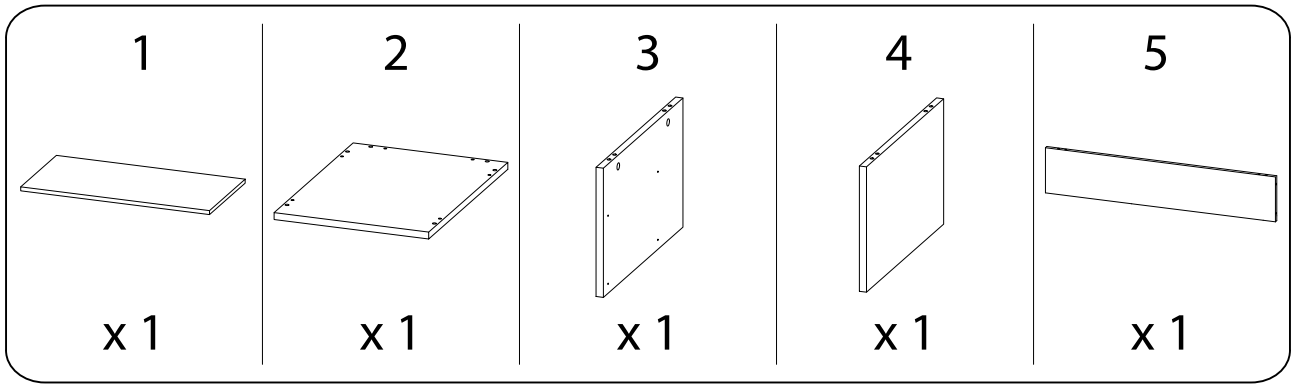
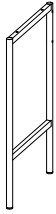
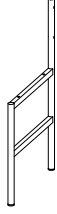
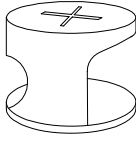
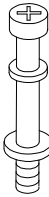
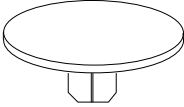
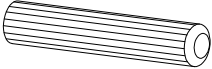
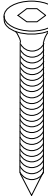

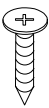
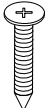
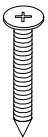

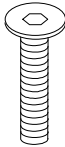
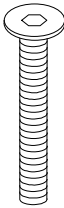
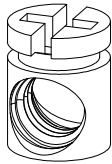
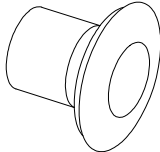
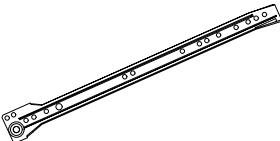
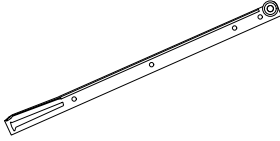
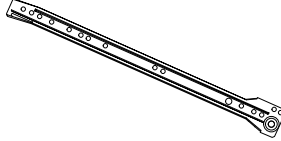
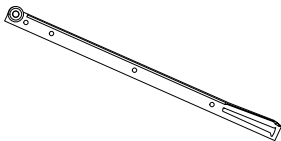


60'

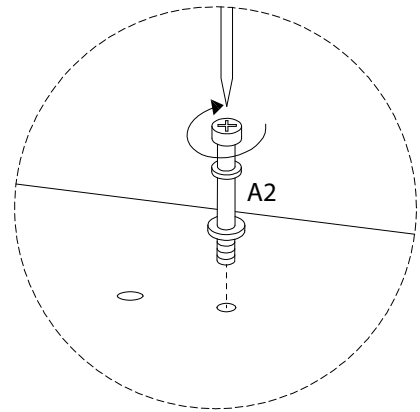
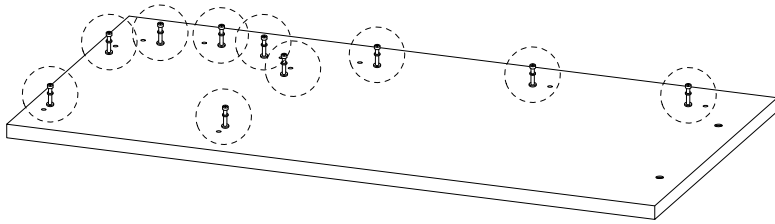
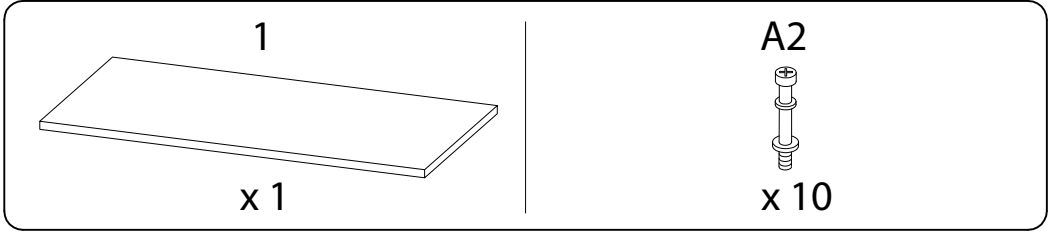


1

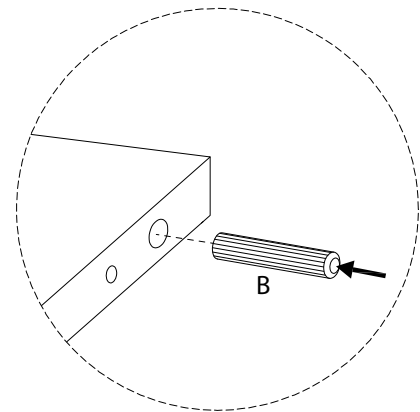
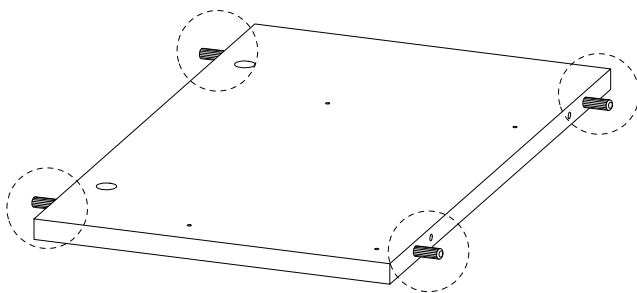
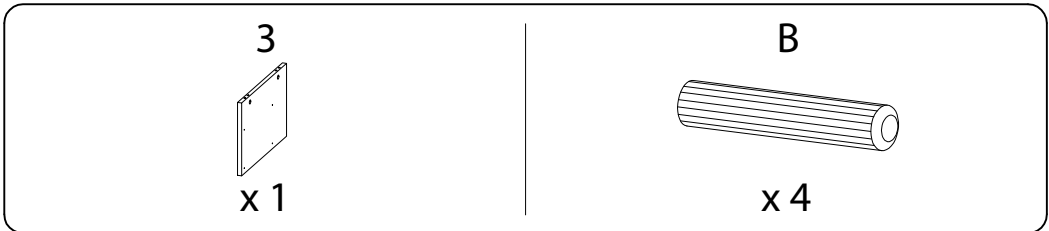


<p>11</p>  <p>x 1</p>	<p>12</p>  <p>x 1</p>	<p>A1</p>  <p>x 10</p>	<p>A2</p>  <p>x 10</p>
<p>A3</p>  <p>x 10</p>	<p>B</p>  <p>x 16</p>	<p>C</p>  <p>M6 x 50</p> <p>x 6</p>	<p>D</p>  <p>x 1</p>
<p>E</p>  <p>M3.5 x 16</p> <p>x 24</p>	<p>F</p>  <p>M4 x 25</p> <p>x 2</p>	<p>G</p>  <p>M4 x 38</p> <p>x 16</p>	<p>H</p>  <p>x 12</p>
<p>I</p>  <p>M6 x 35</p> <p>x 4</p>	<p>J</p>  <p>M6 x 70</p> <p>x 4</p>	<p>K</p>  <p>x 4</p>	<p>L</p>  <p>x 2</p>
<p>M1</p>  <p>x 2</p>	<p>M2</p>  <p>x 2</p>	<p>M3</p>  <p>x 2</p>	<p>M4</p>  <p>x 2</p>

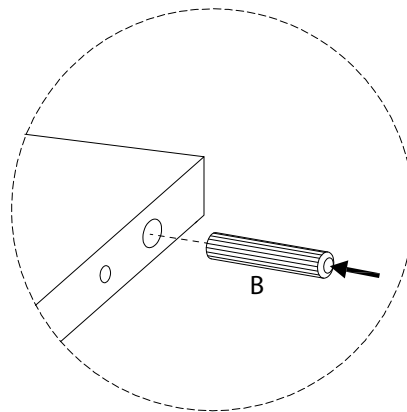
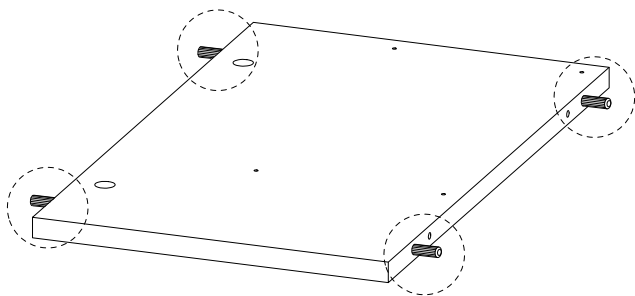
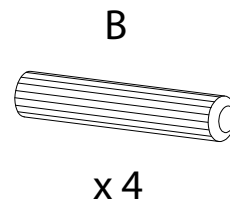
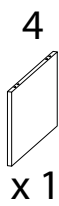
1



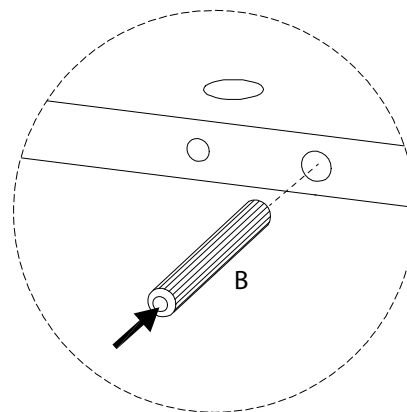
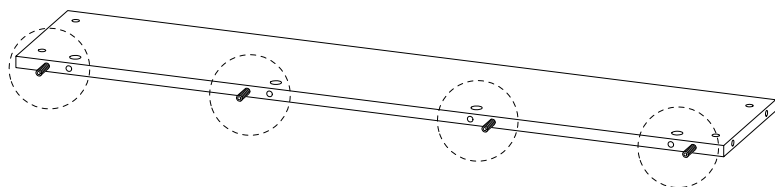
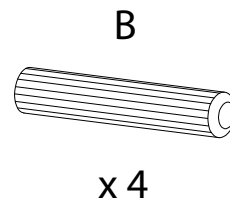
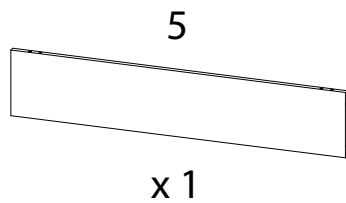
2



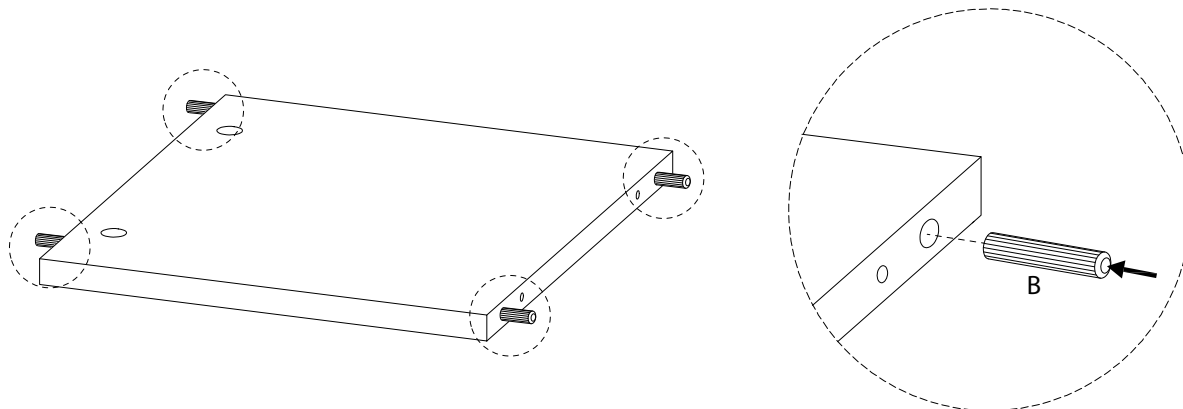
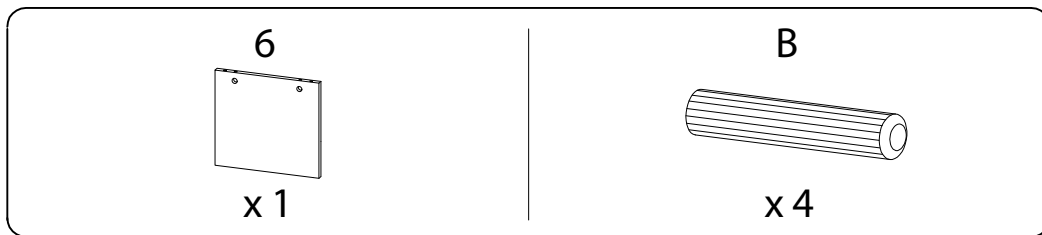
3



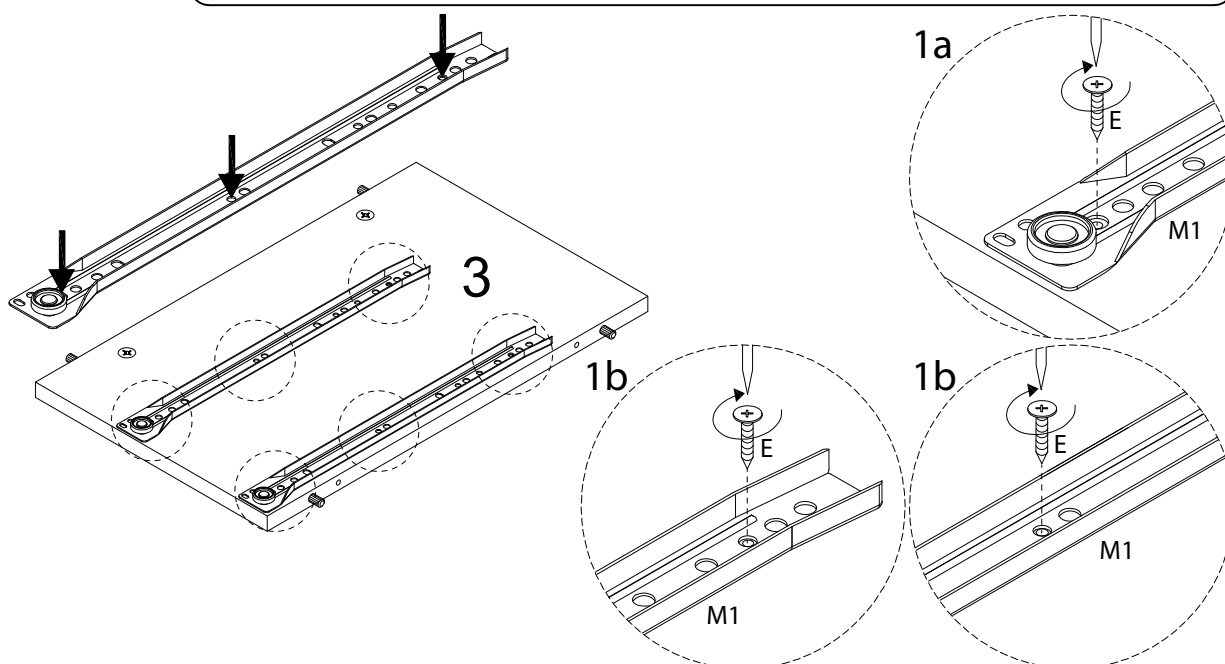
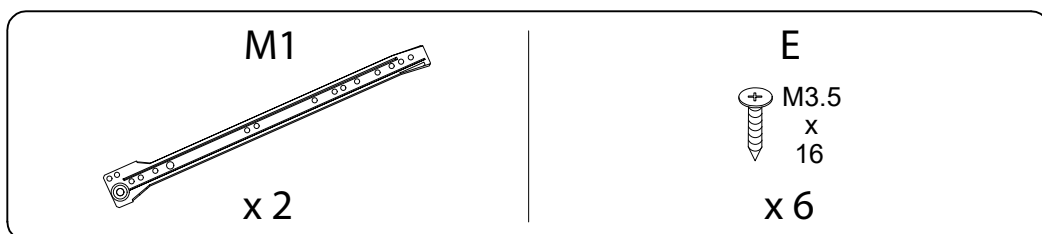
4



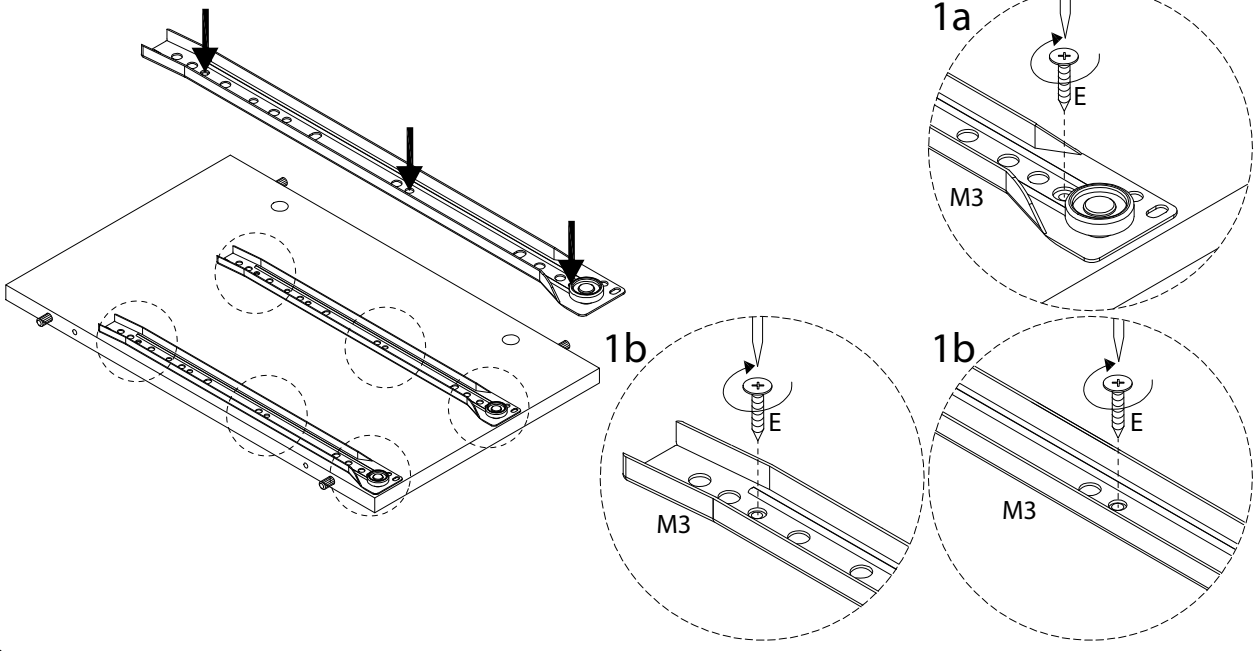
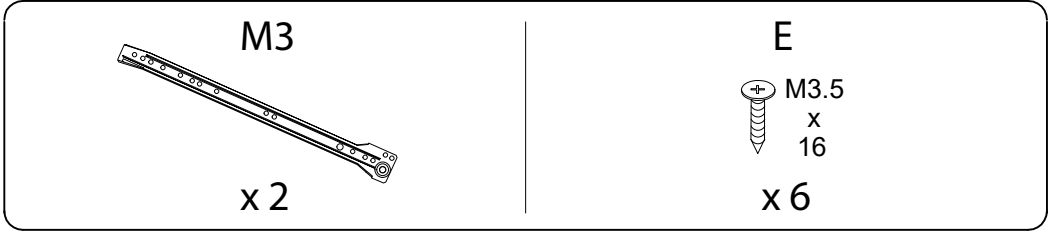
5



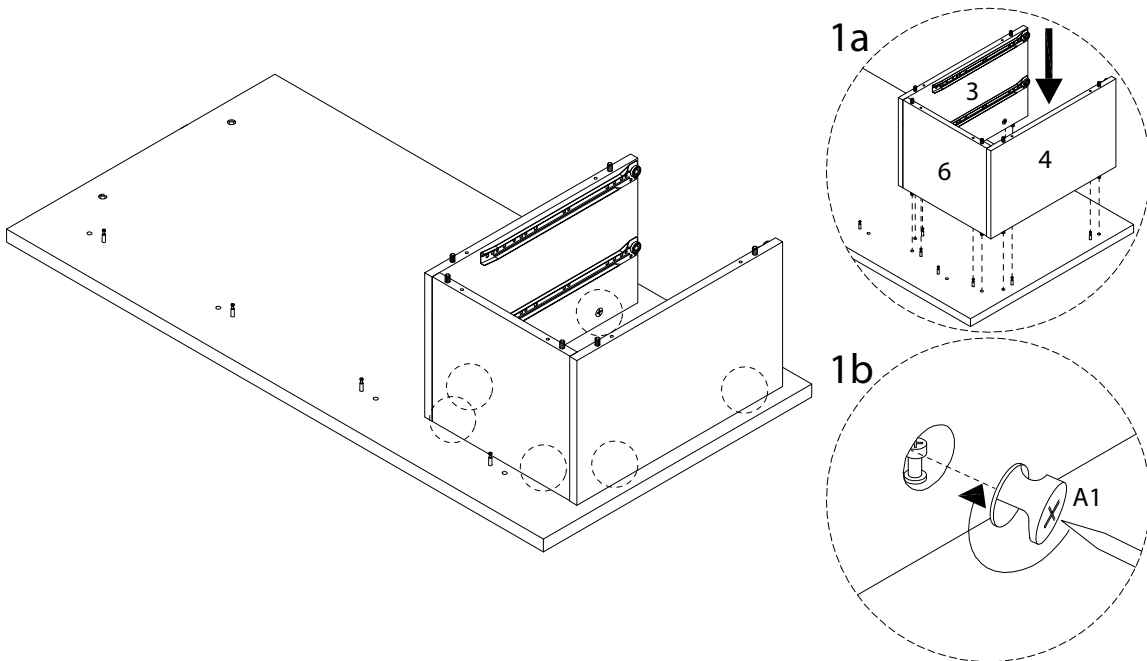
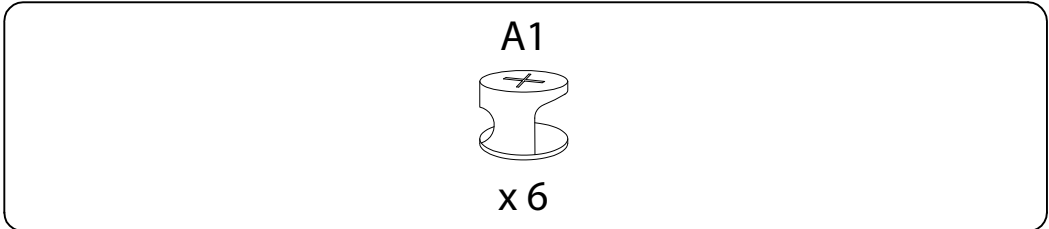
6



7



8

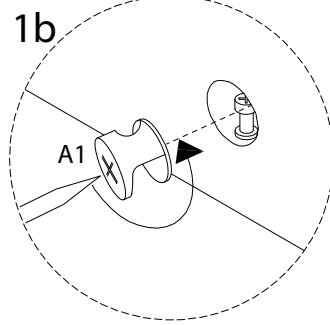
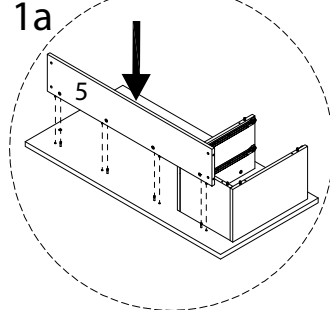
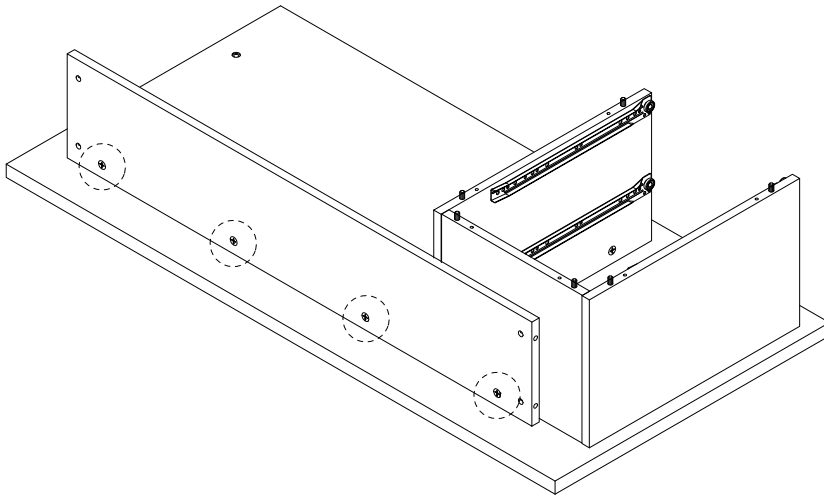


9

A1

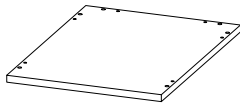


x 6



10

2



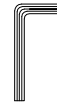
x 1

C

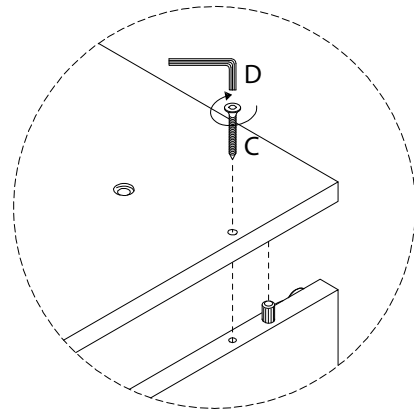
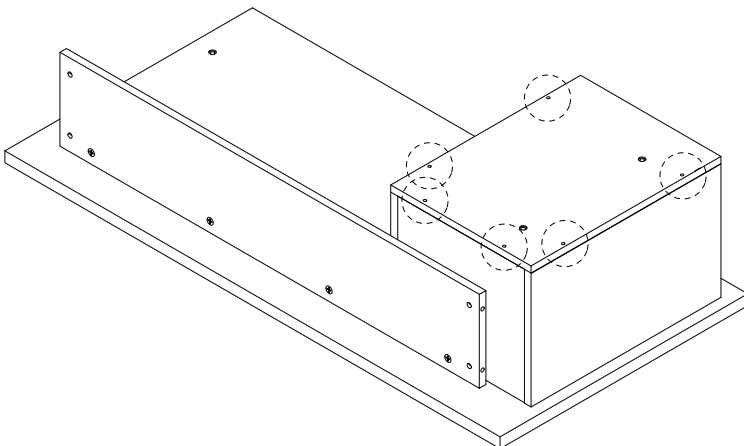


x 6

D

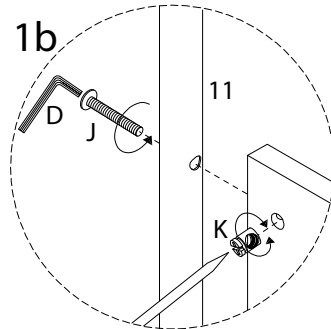
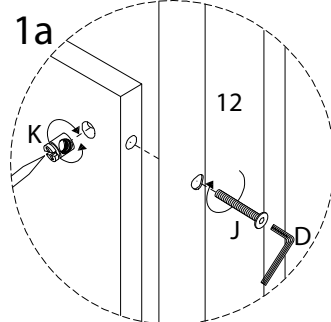
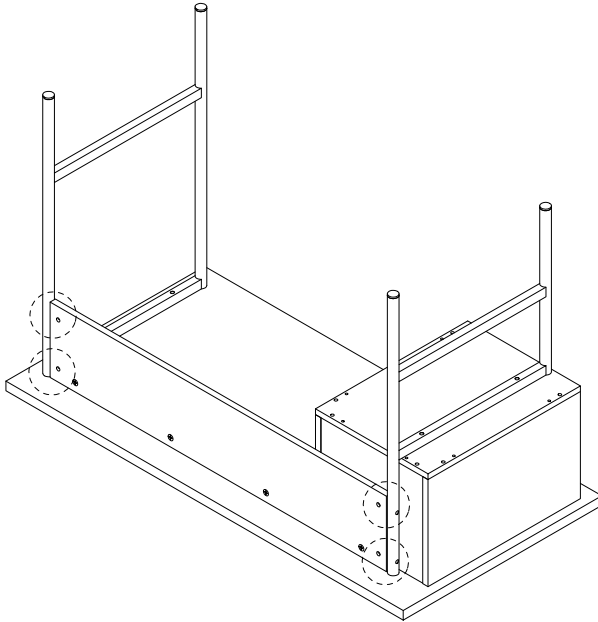
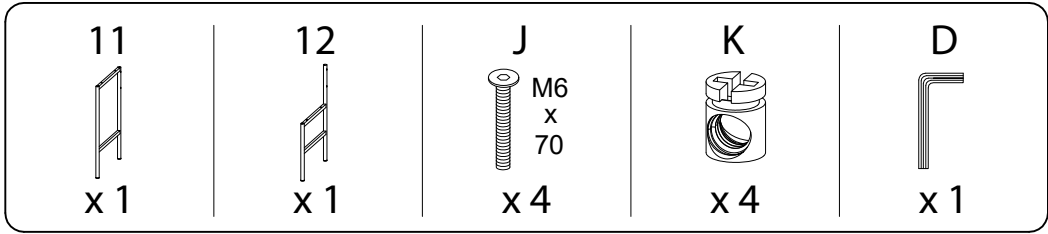


x 1

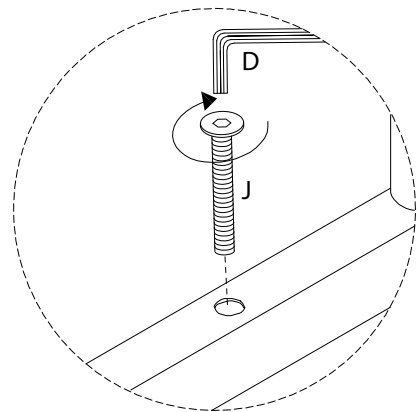
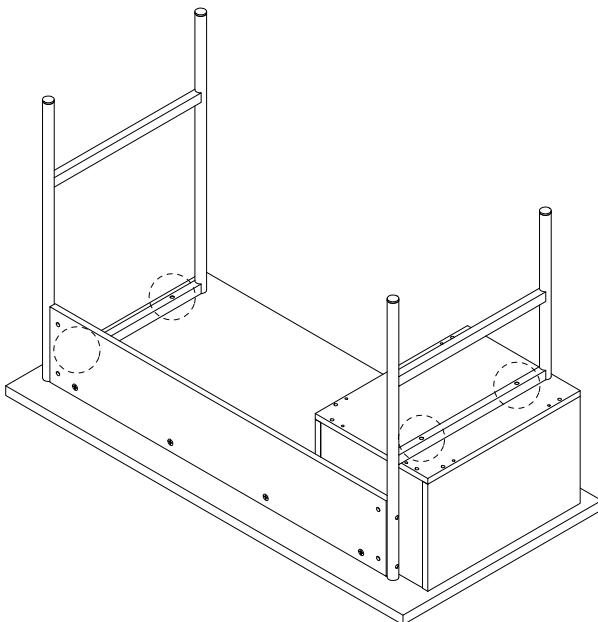
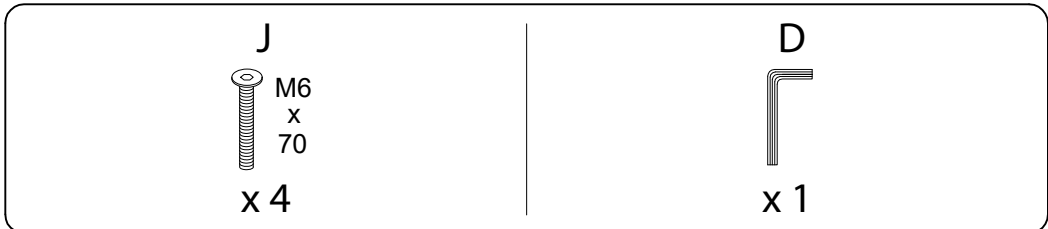




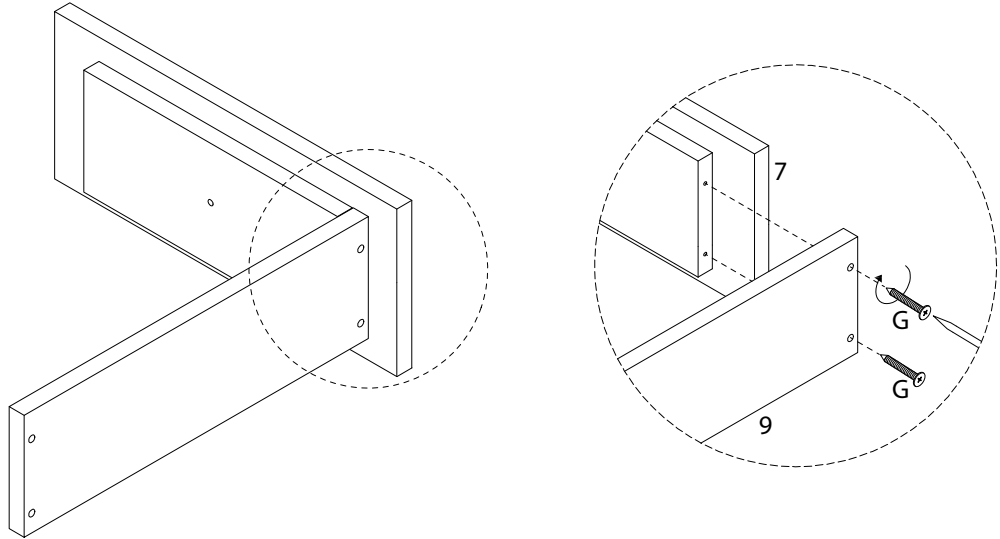
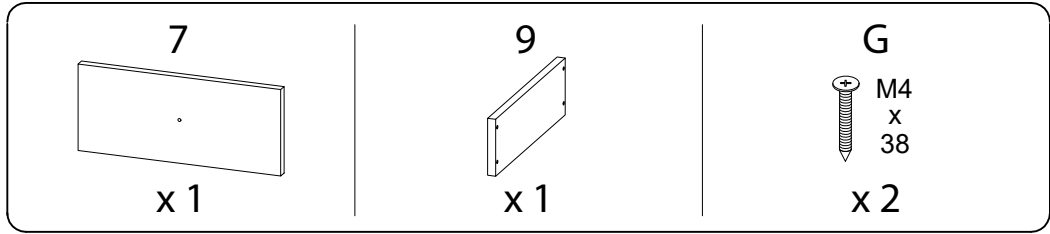
11



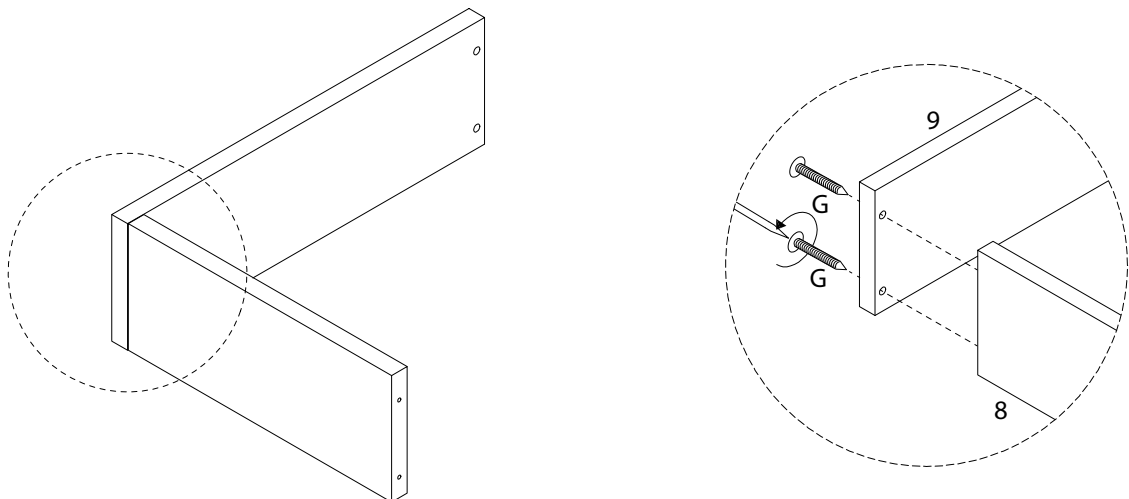
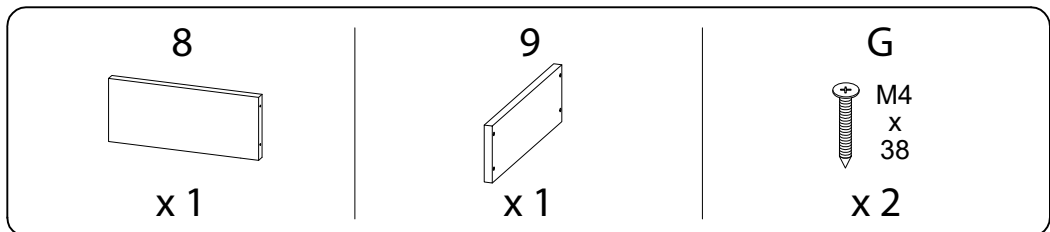
12



13 x2



14 x2

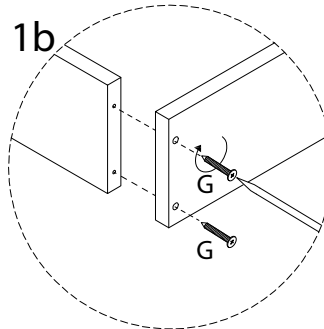
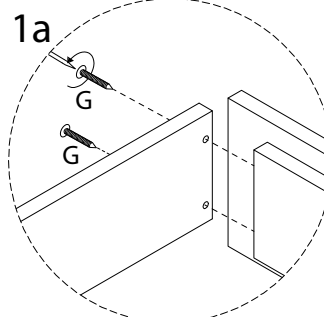
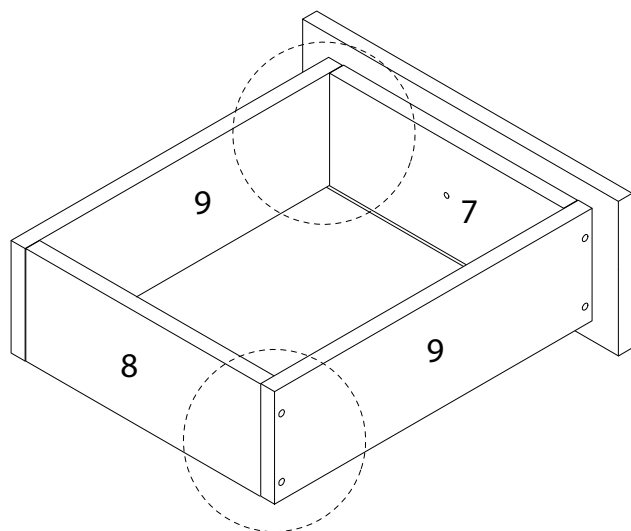


15 x2

G

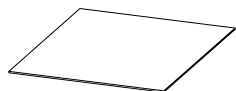


x 4



16 x2

10

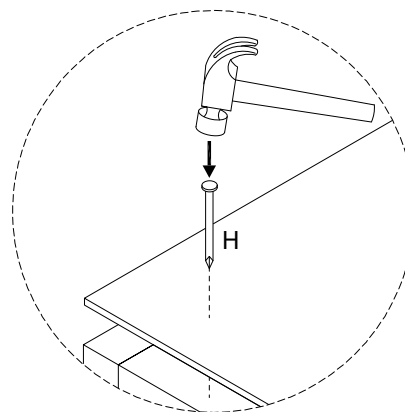
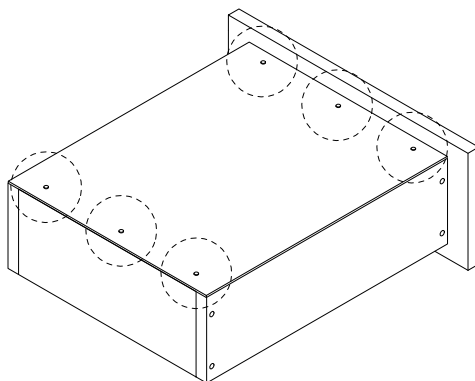


x 1

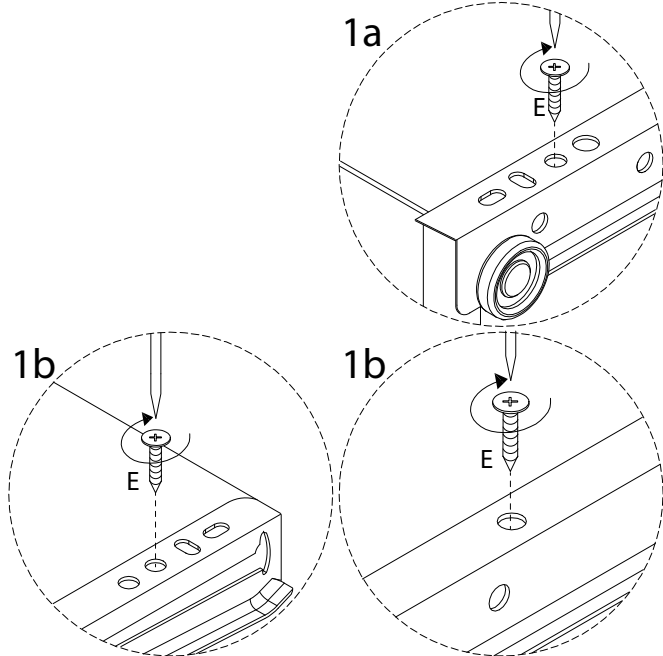
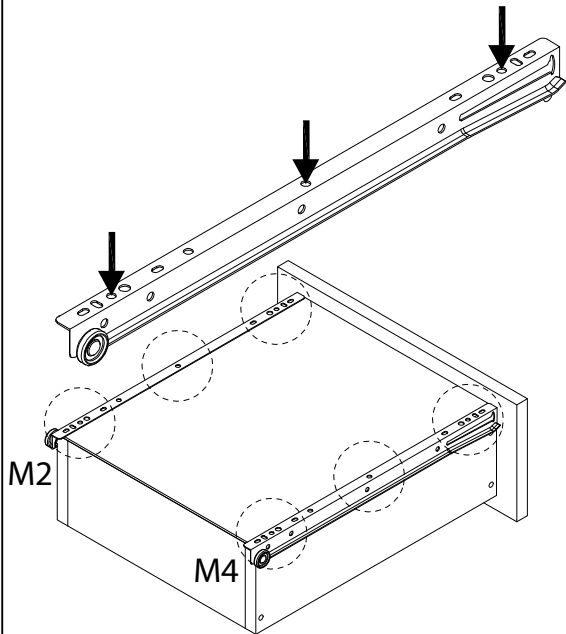
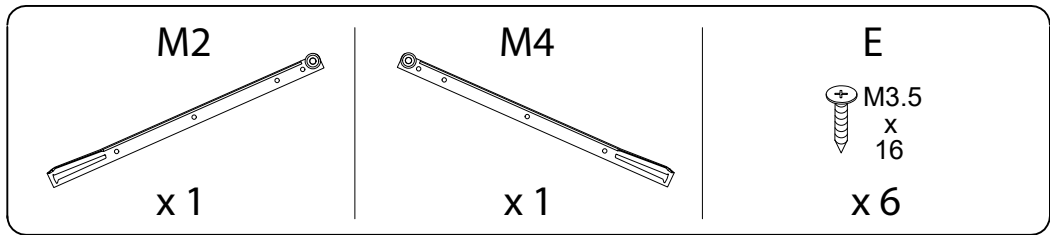
H



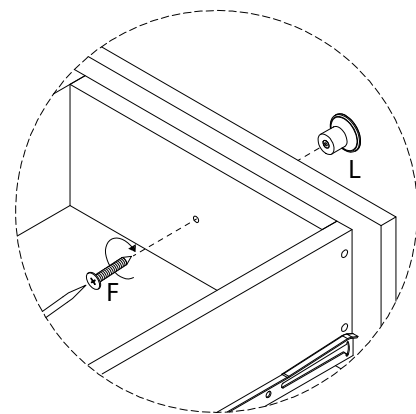
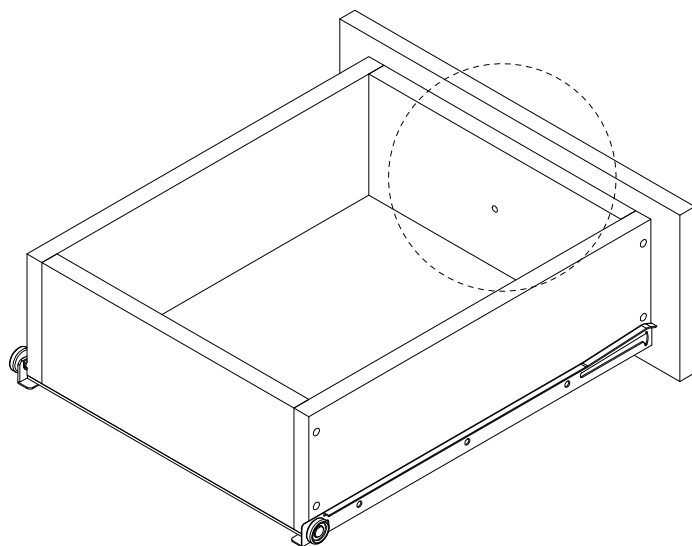
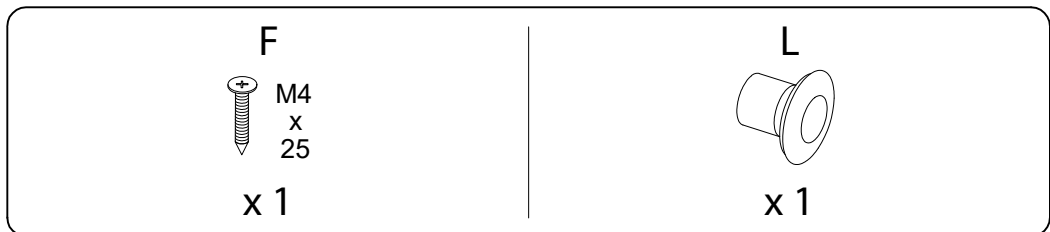
x 6



17 x2



18 x2



19

