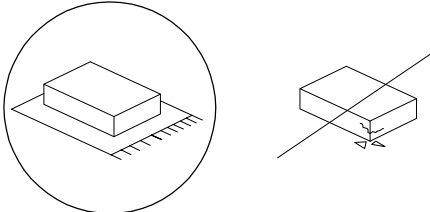
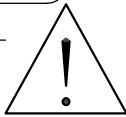

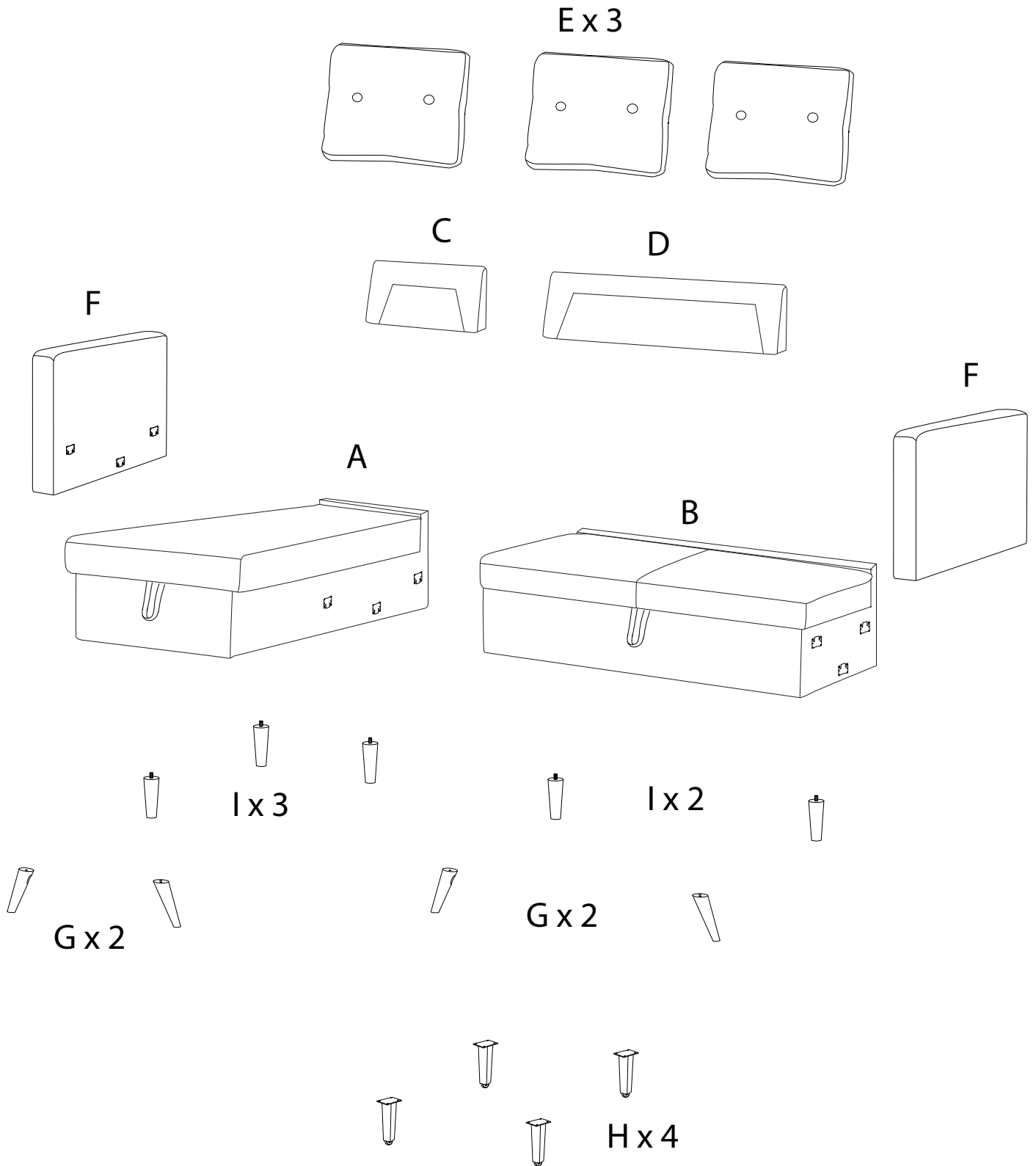
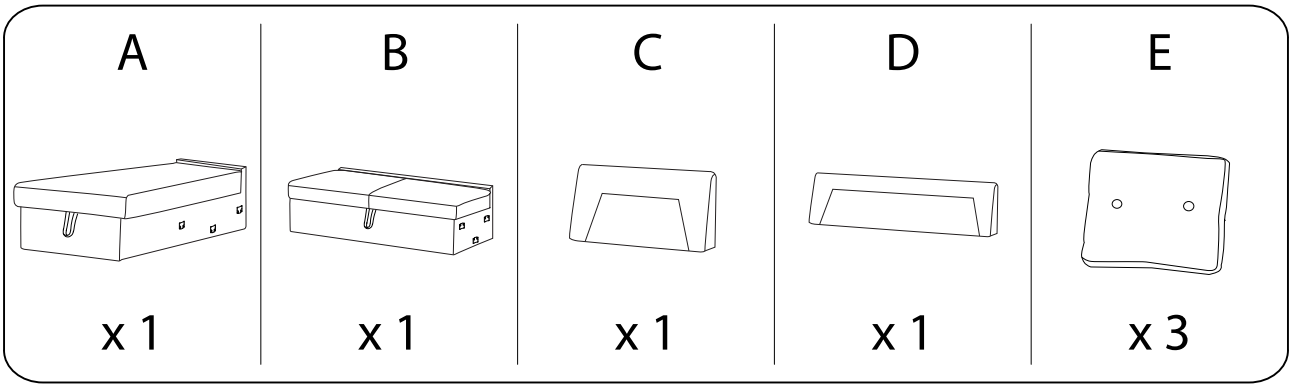
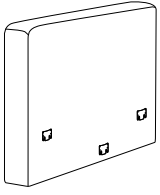

		<b>45'</b>
		
		<b>1</b>



F



x 2

G



x 4

H



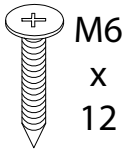
x 4

I



x 5

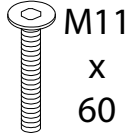
J



M6  
x  
12

x 16

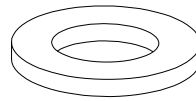
K



M11  
x  
60

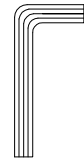
x 4

L



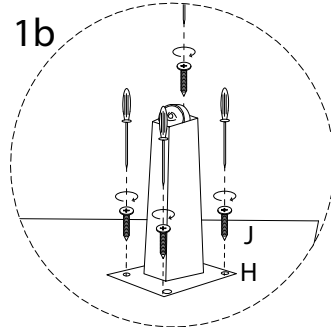
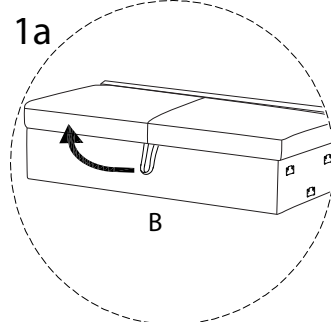
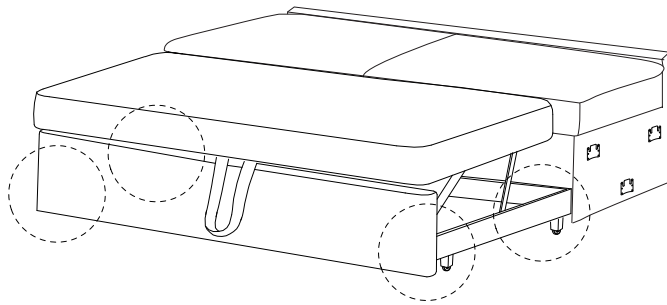
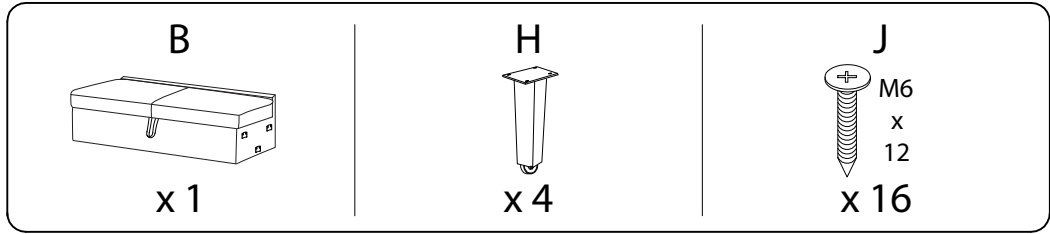
x 4

M

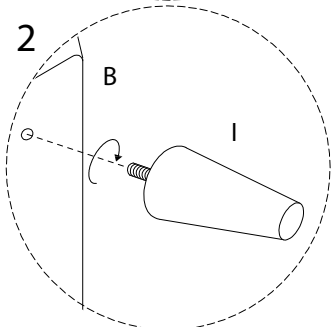
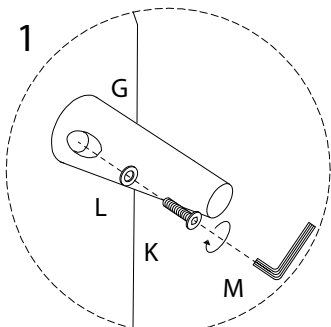
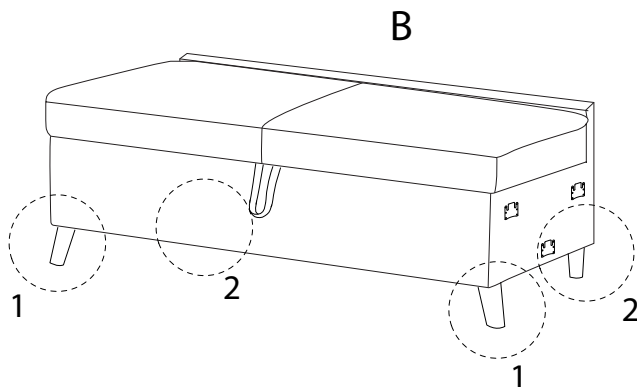
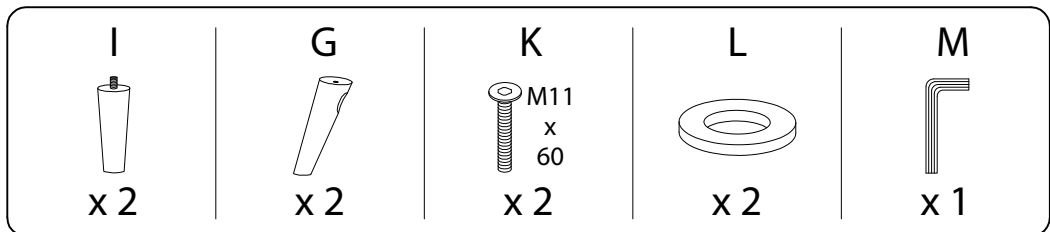


x 1

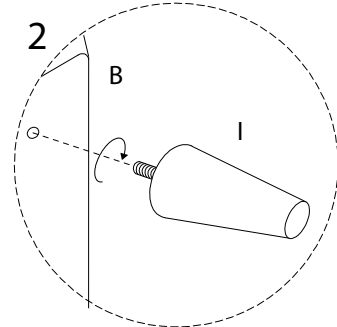
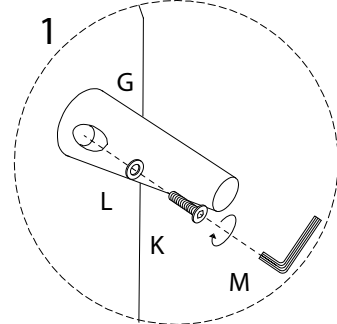
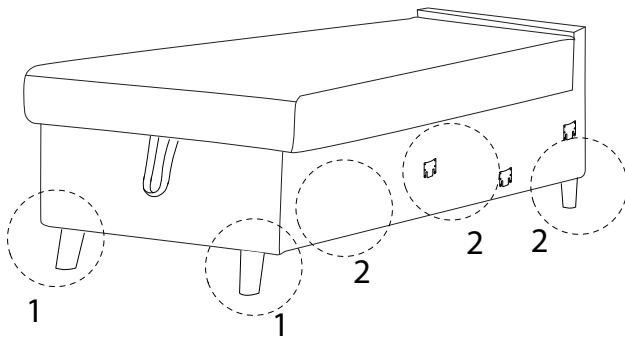
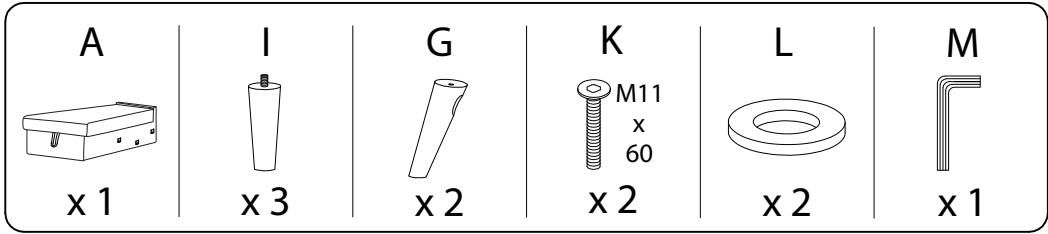
1



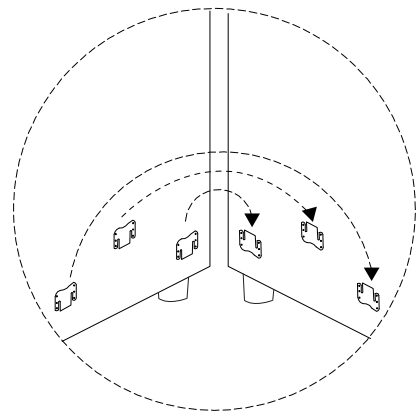
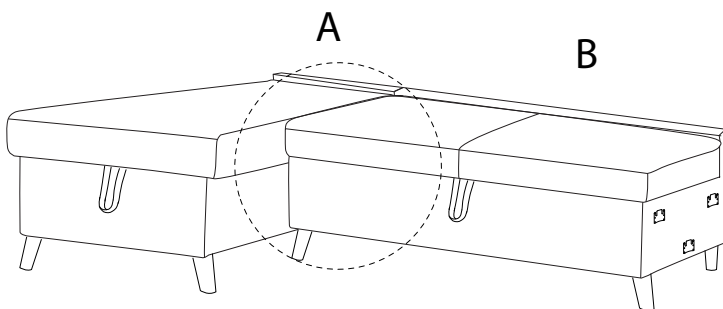
2



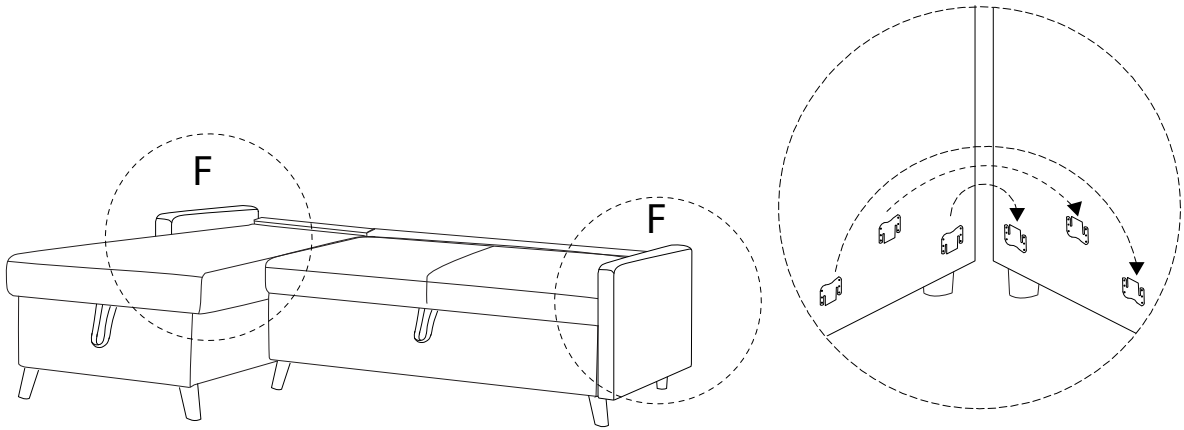
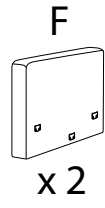
3



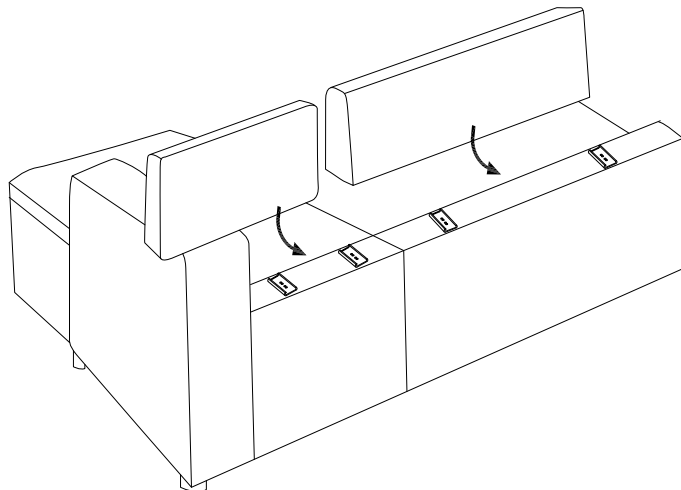
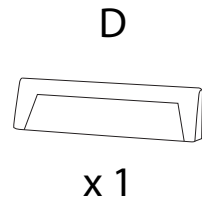
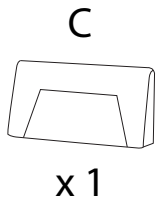
4



5

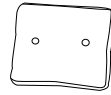


6



7

E



x3

