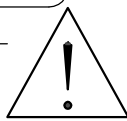
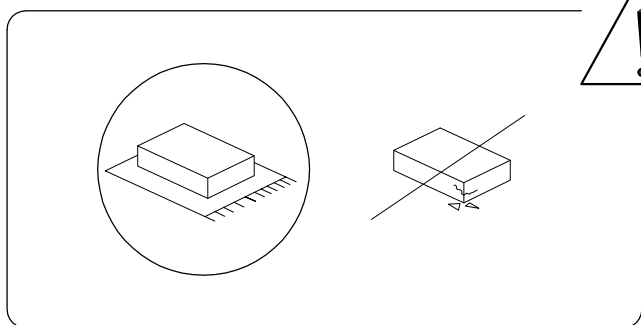
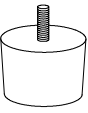
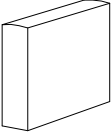
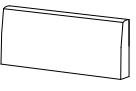
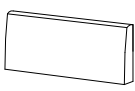


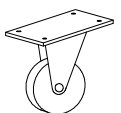
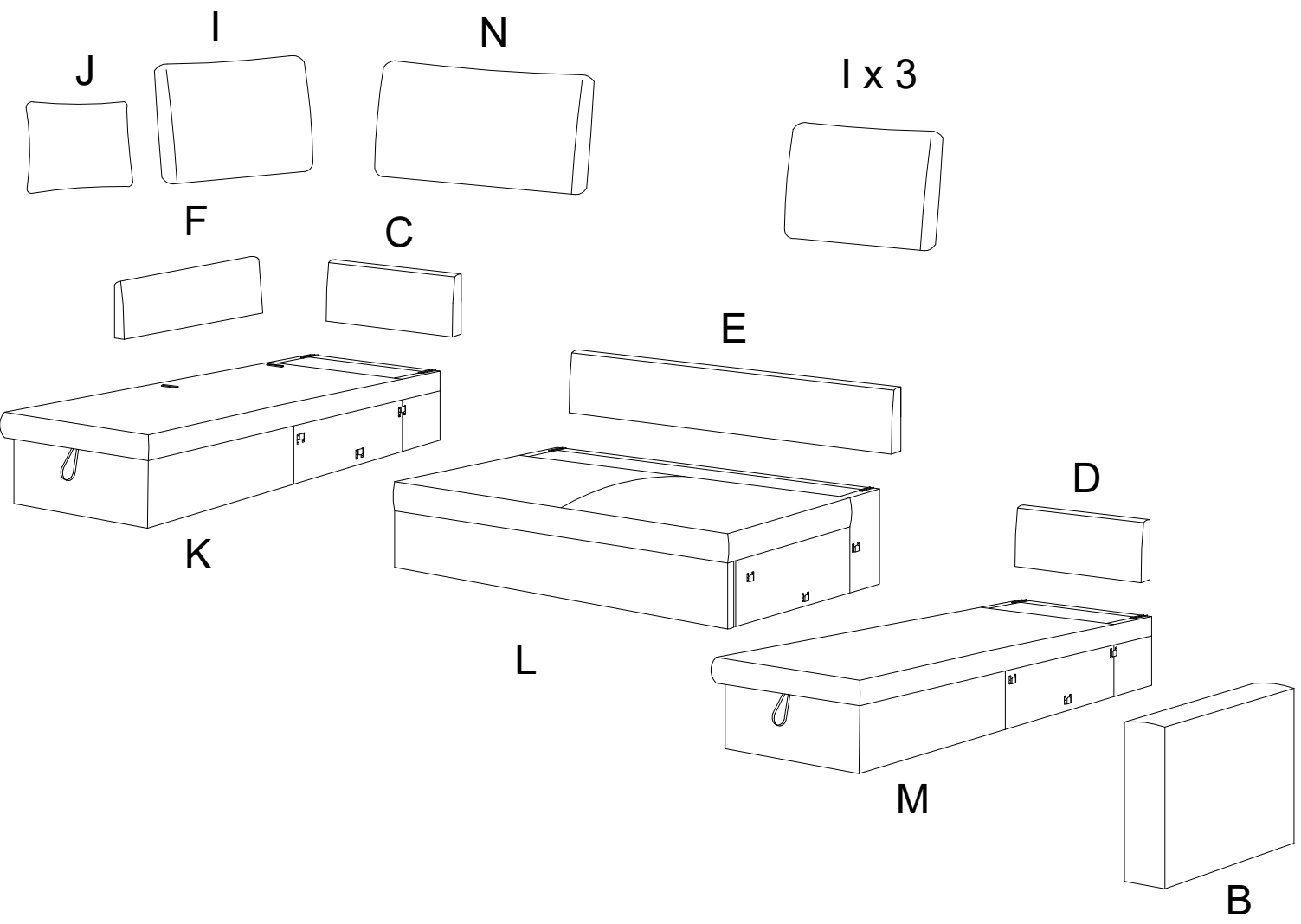


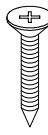
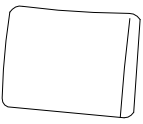
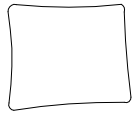
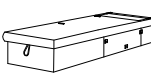

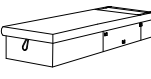
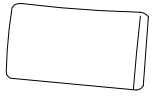
40'



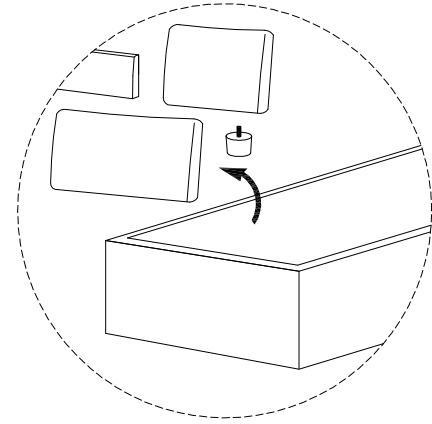
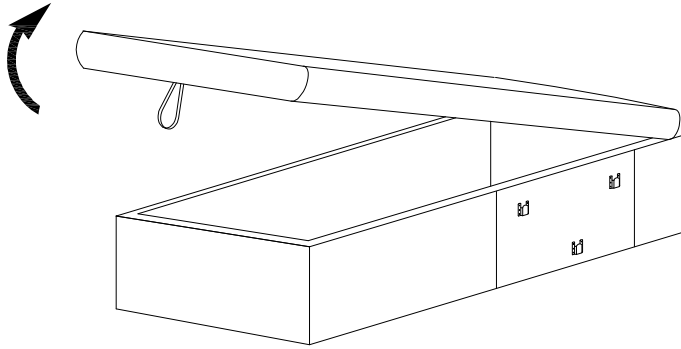
2

<b>A</b>	<b>B</b>	<b>C</b>	<b>D</b>	<b>E</b>	<b>F</b>	<b>G</b>
						
<b>x 14</b>	<b>x 1</b>	<b>x 1</b>	<b>x 1</b>	<b>x 1</b>	<b>x 1</b>	<b>x 2</b>



<b>H</b>	<b>I</b>	<b>J</b>	<b>K</b>	<b>L</b>	<b>M</b>	<b>N</b>
 4 x 22						
<b>x 8</b>	<b>x 4</b>	<b>x 1</b>	<b>x 1</b>	<b>x 1</b>	<b>x 1</b>	<b>x 1</b>

!



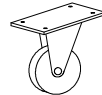
1

L



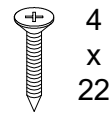
x 1

G

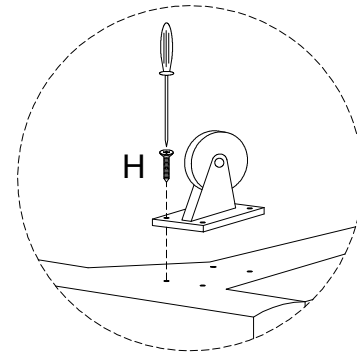
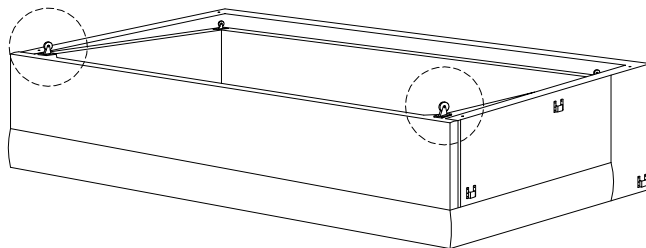


x 2

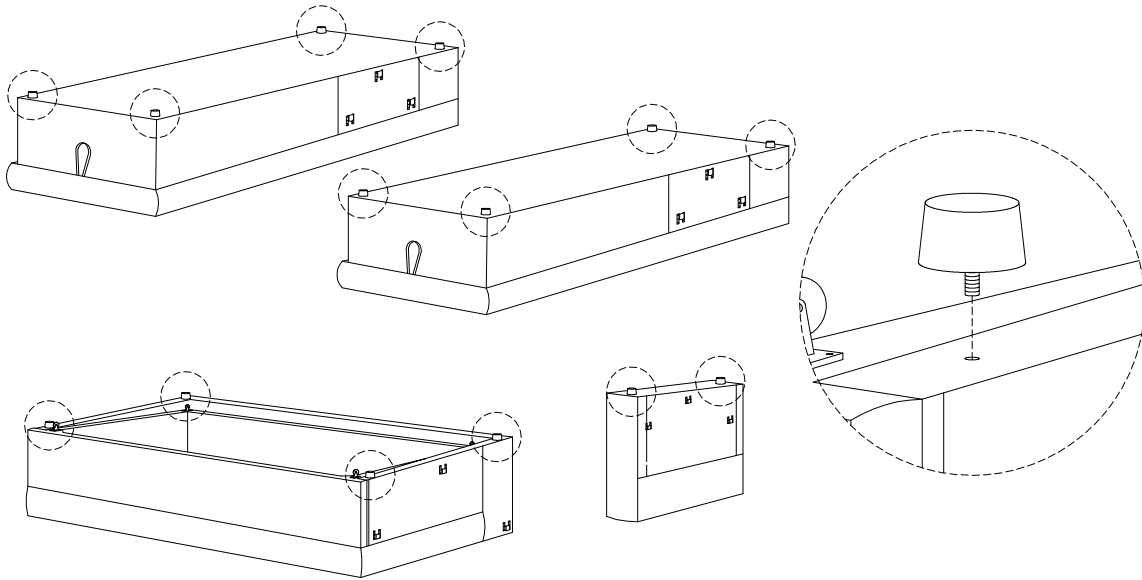
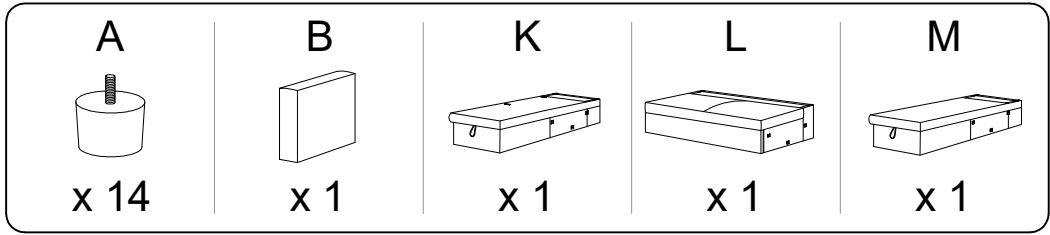
H



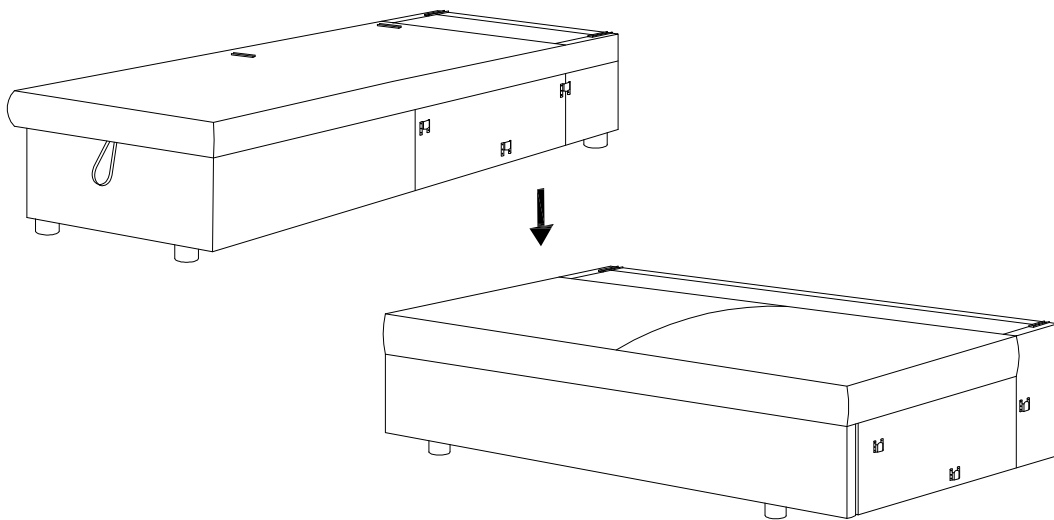
4  
x  
22  
x 8



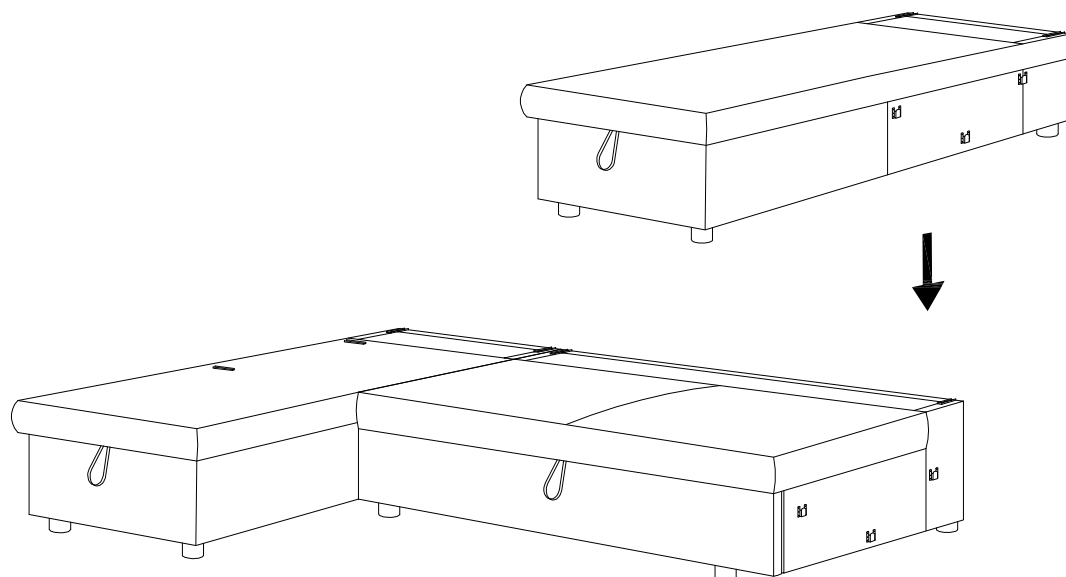
2



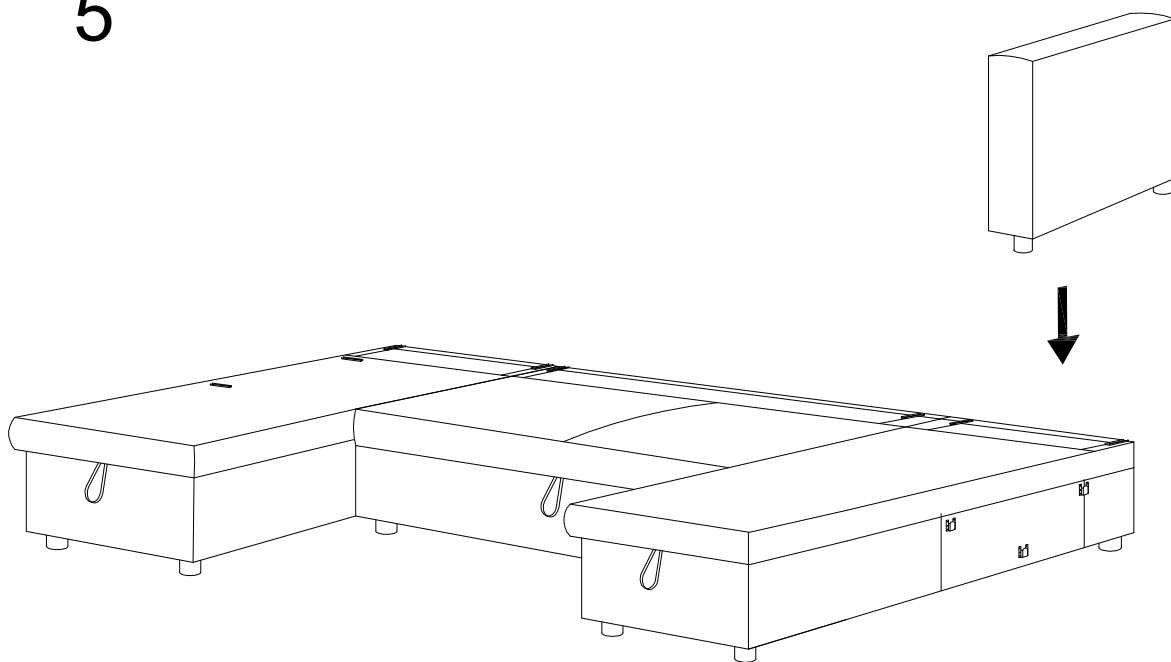
3



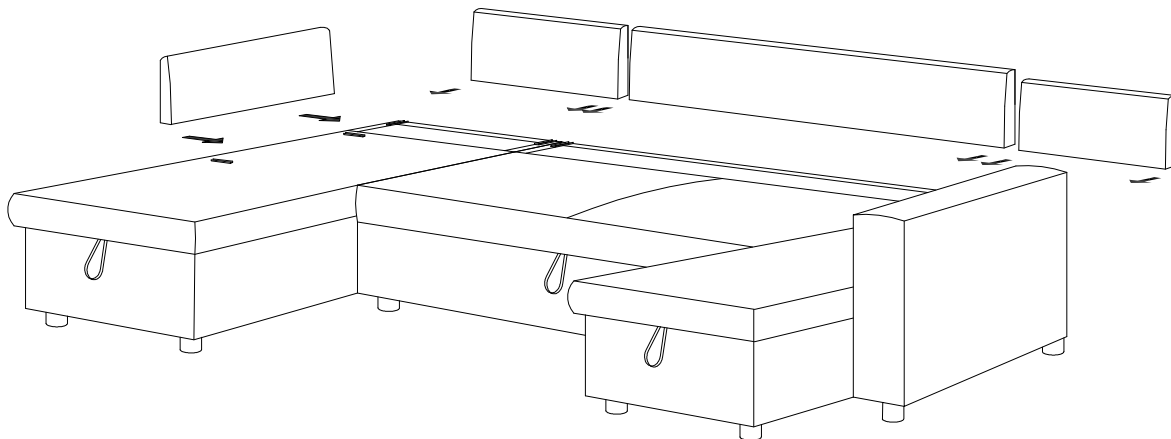
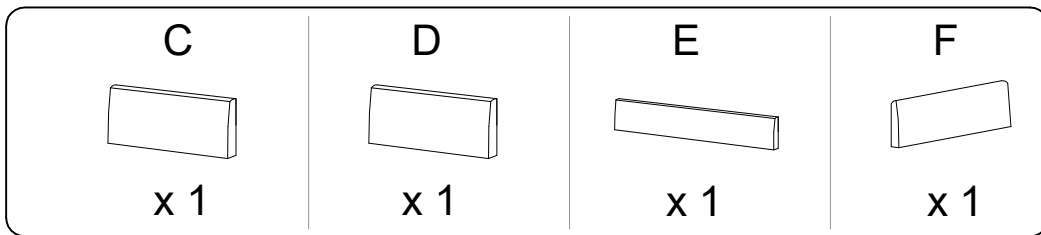
4



5



6



7

