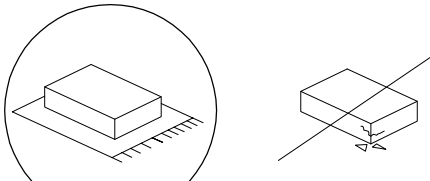
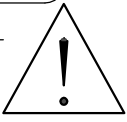
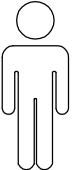
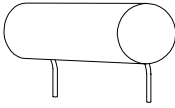
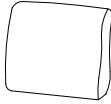
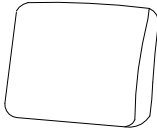

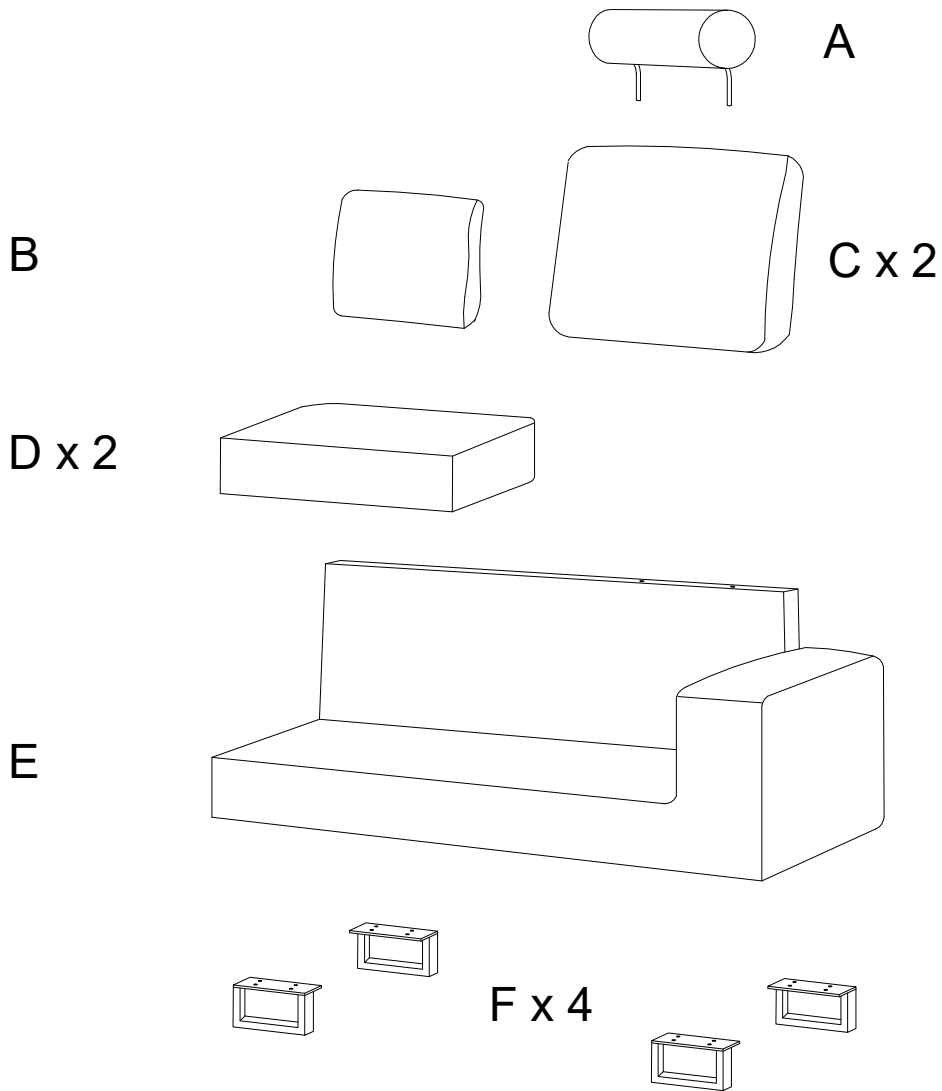
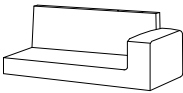
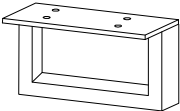
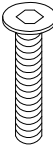

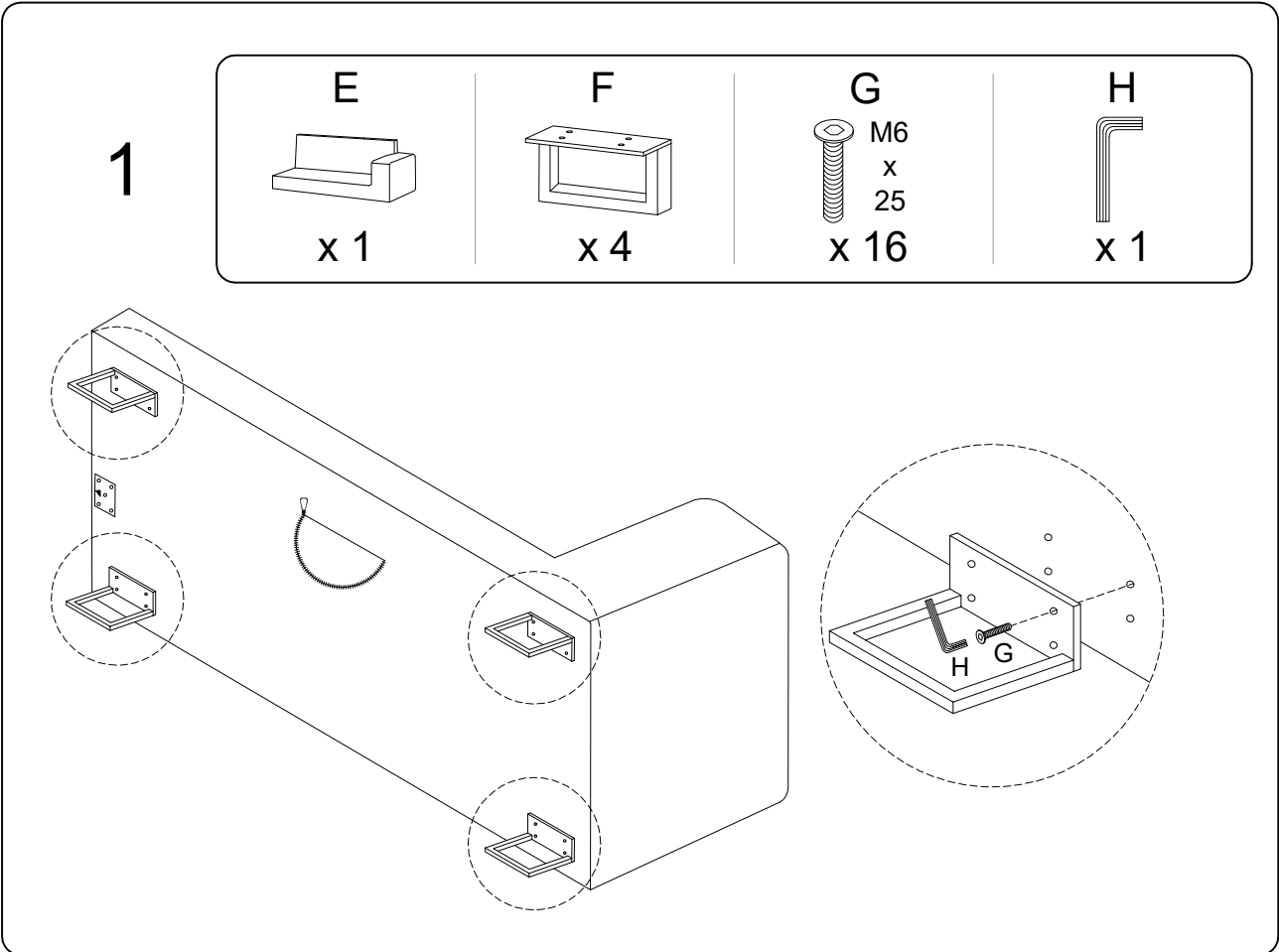
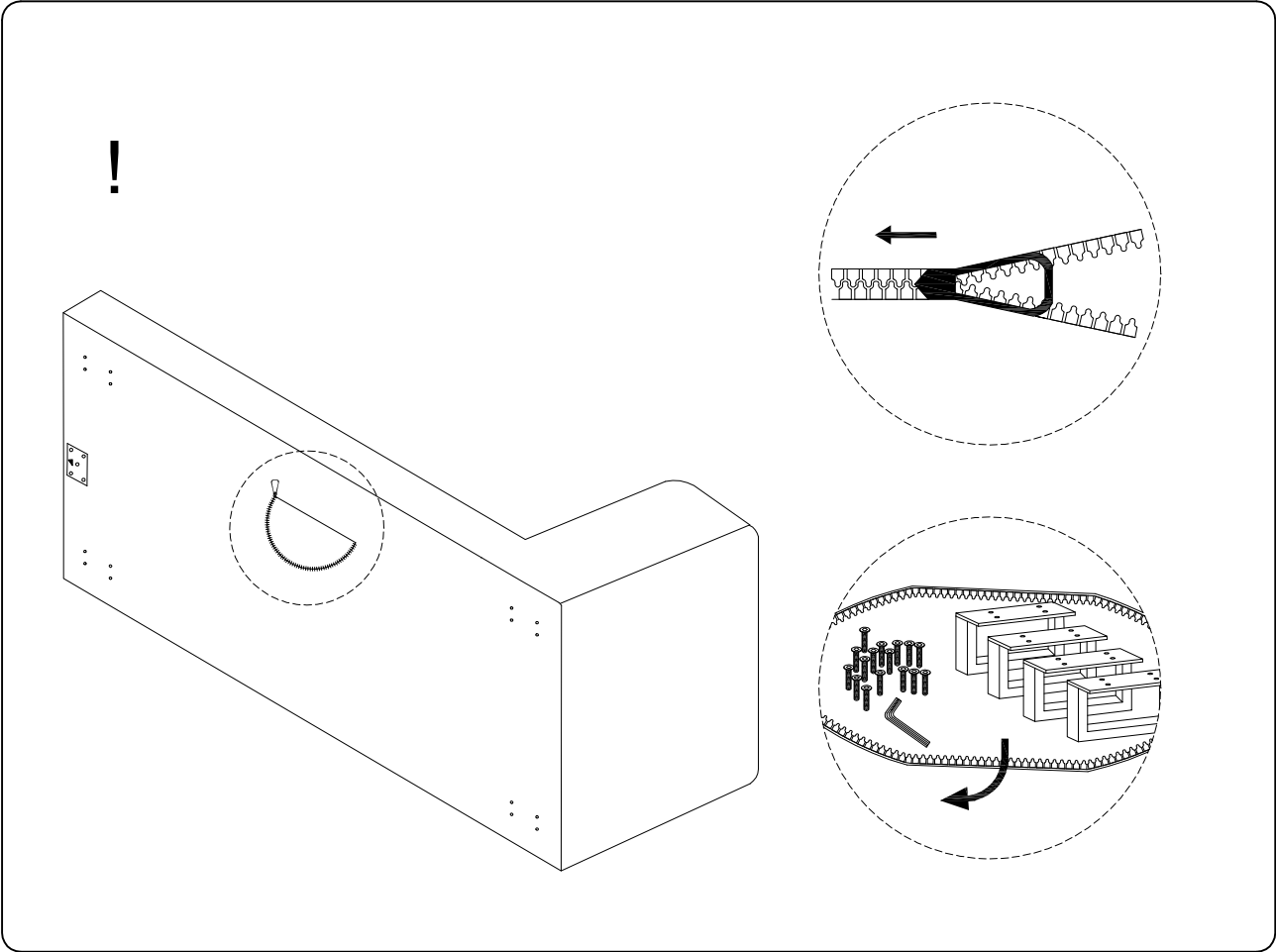

		<b>25'</b>
		
		<b>2</b>
<b>1/5</b>		

<b>A</b>	<b>B</b>	<b>C</b>	<b>D</b>
			
<b>x 1</b>	<b>x 1</b>	<b>x 2</b>	<b>x 2</b>

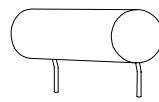


<b>E</b>	<b>F</b>	<b>G</b>	<b>H</b>
		 M6 x 25	
<b>x 1</b>	<b>x 4</b>	<b>x 16</b>	<b>x 1</b>

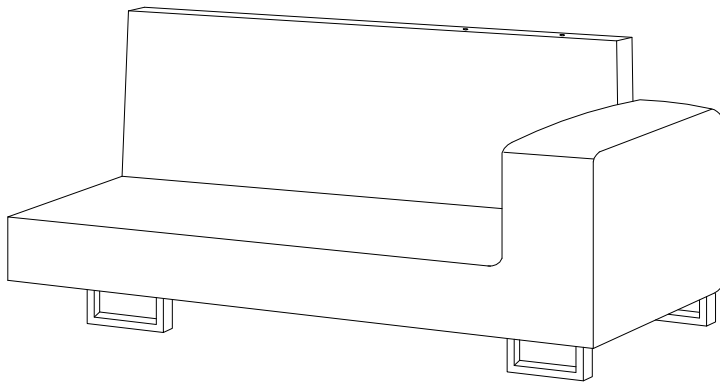
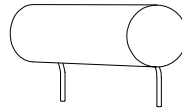


2

A



x 1



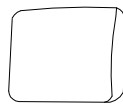
3

B



x 1

C

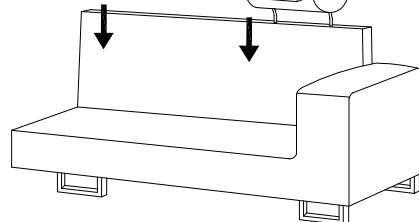
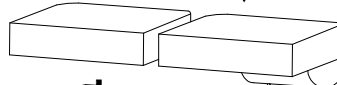
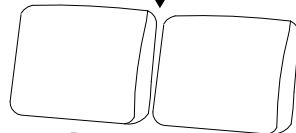


x 2

D



x 2



!

