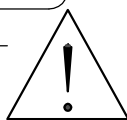
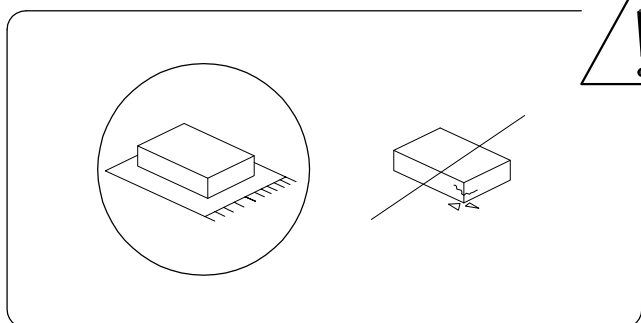
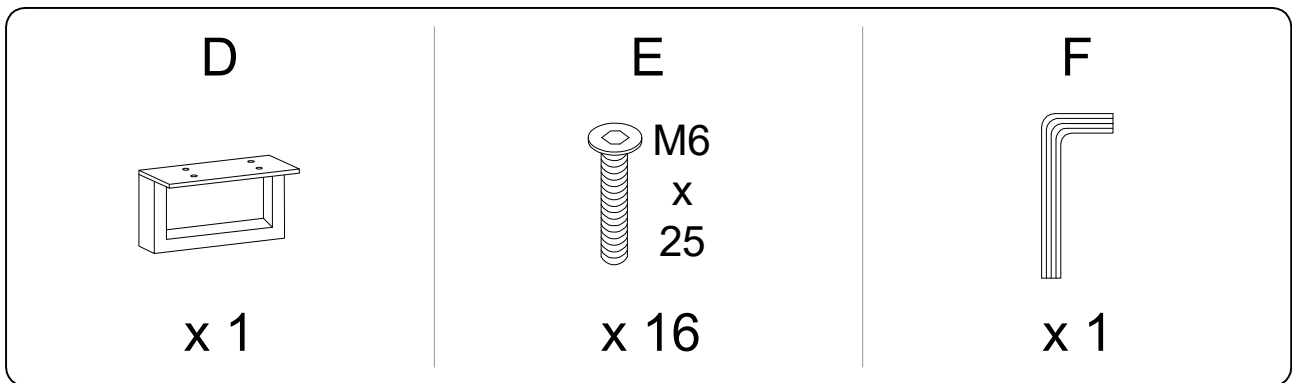
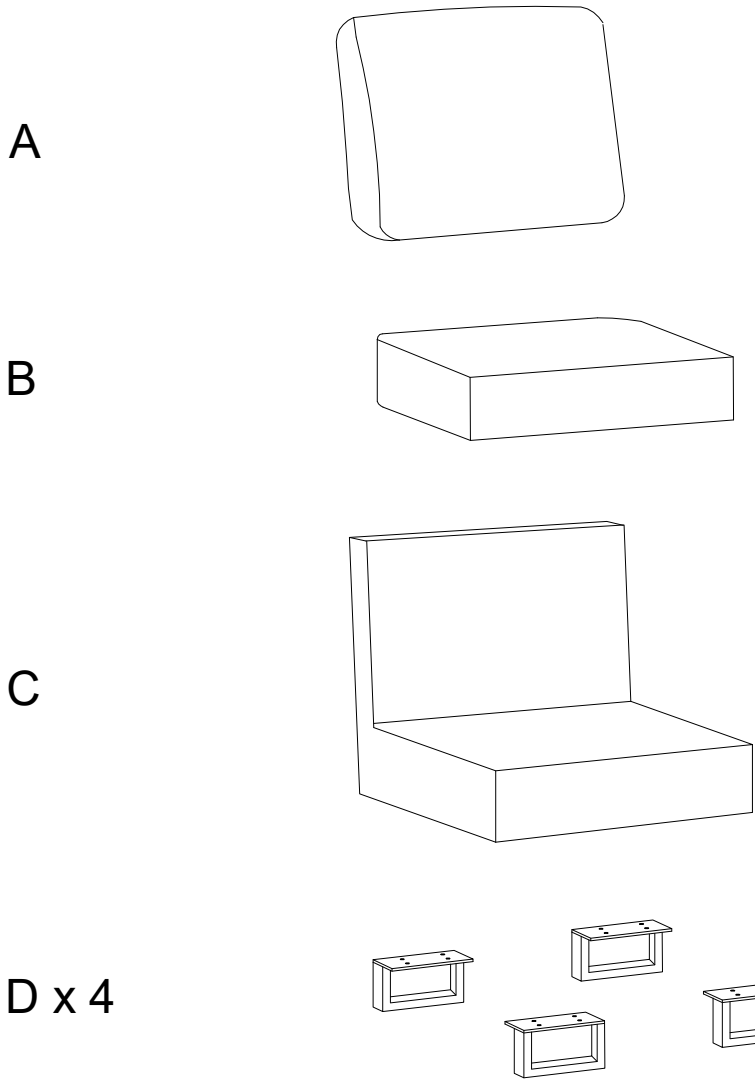
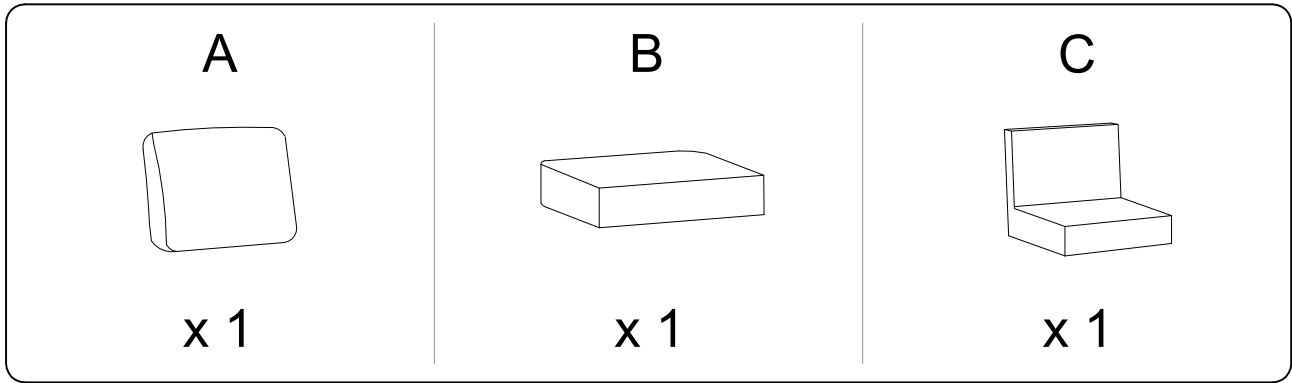


20'

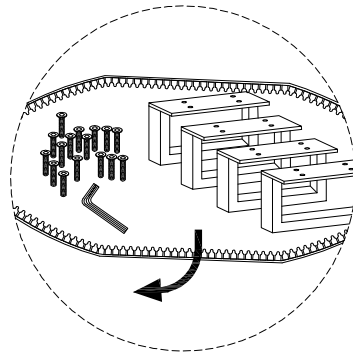
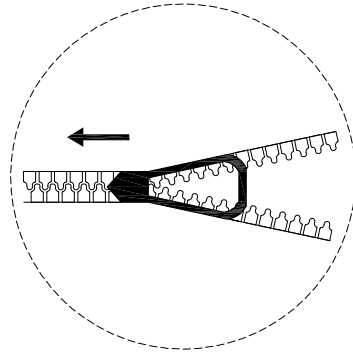
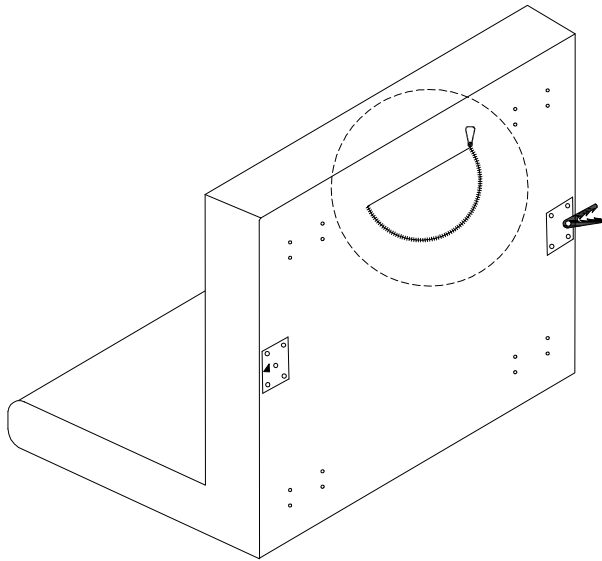


2

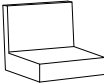
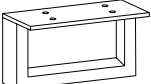


1/4

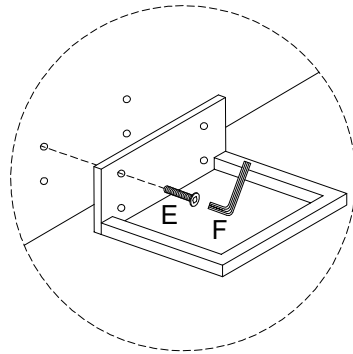
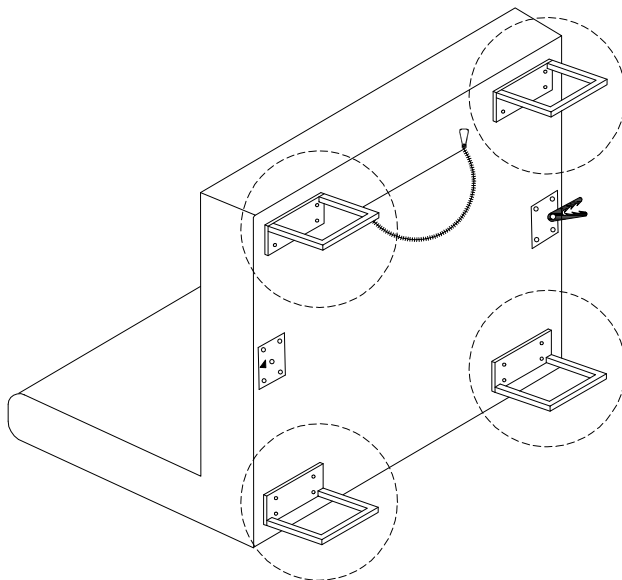


!



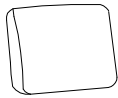
1

<p><b>C</b></p>  <p>x 1</p>	<p><b>D</b></p>  <p>x 4</p>	<p><b>E</b></p>  <p>M6 x 25 x 16</p>	<p><b>F</b></p>  <p>x 1</p>
--	--	---	--



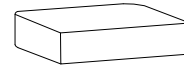
2

A

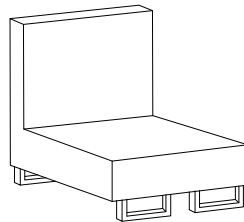
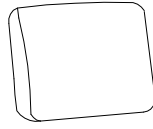


x 1

B



x 1



!

