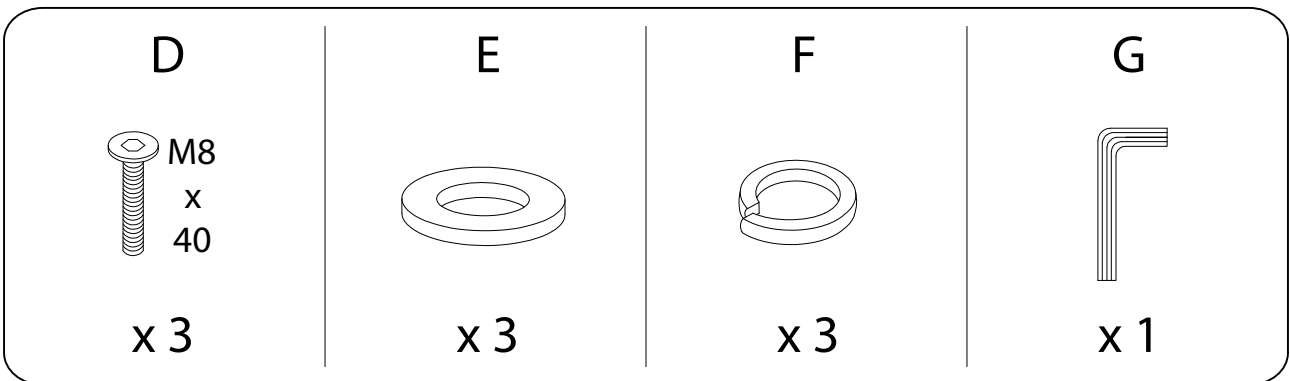
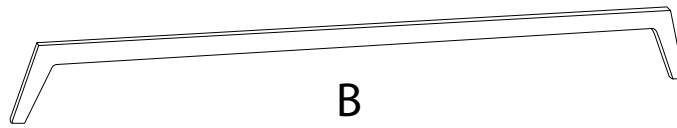
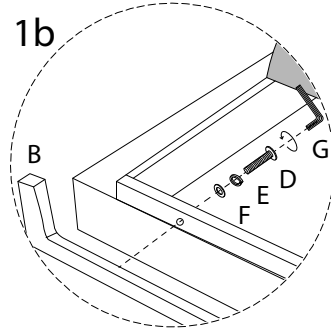
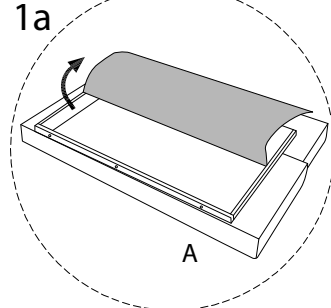
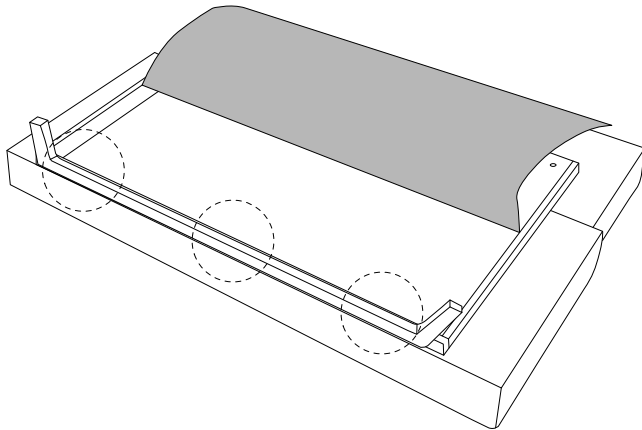
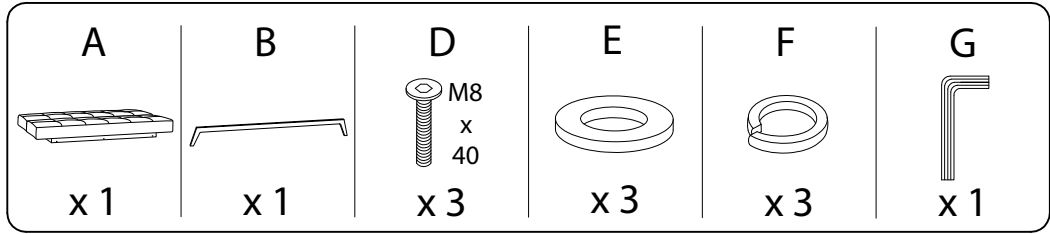


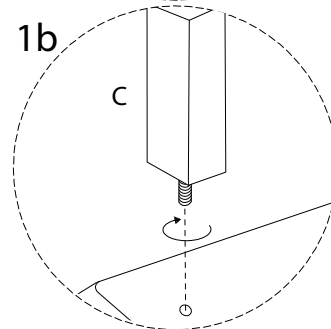
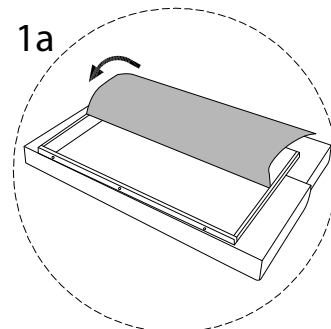
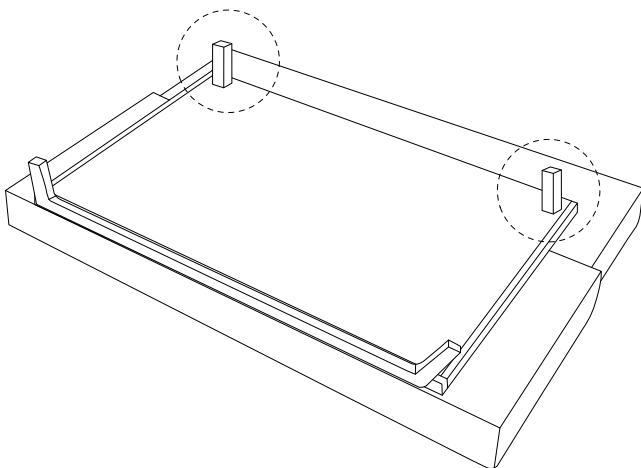
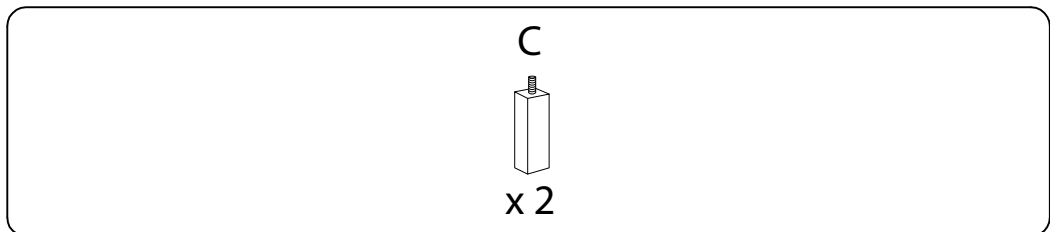
**C x 2**



1



2



3

