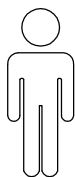
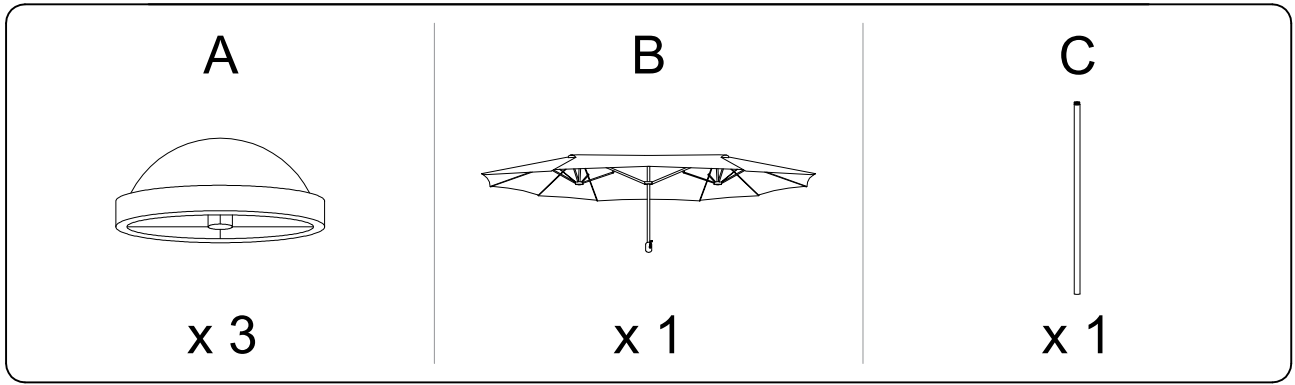


**5'**

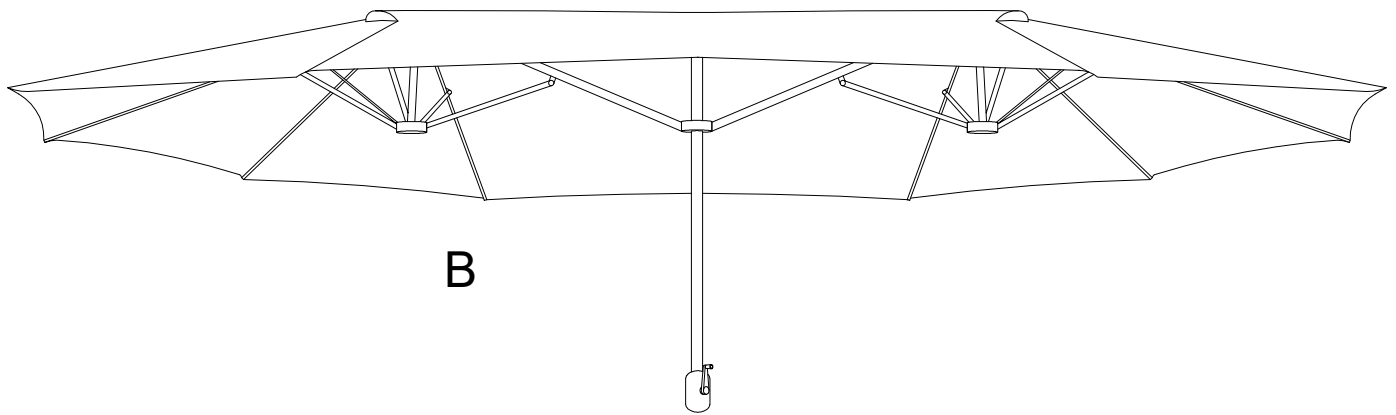


**1**

**1/3**



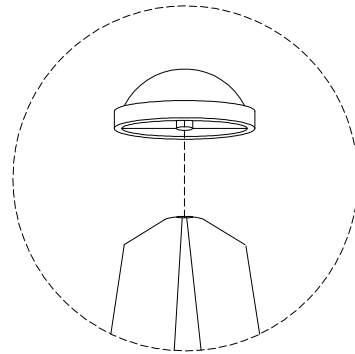
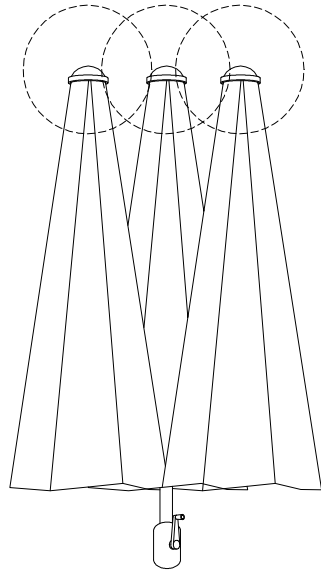
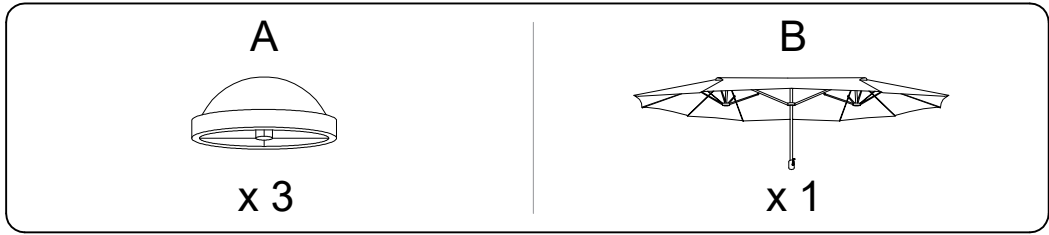
**A x 3**



**C**



1



2

