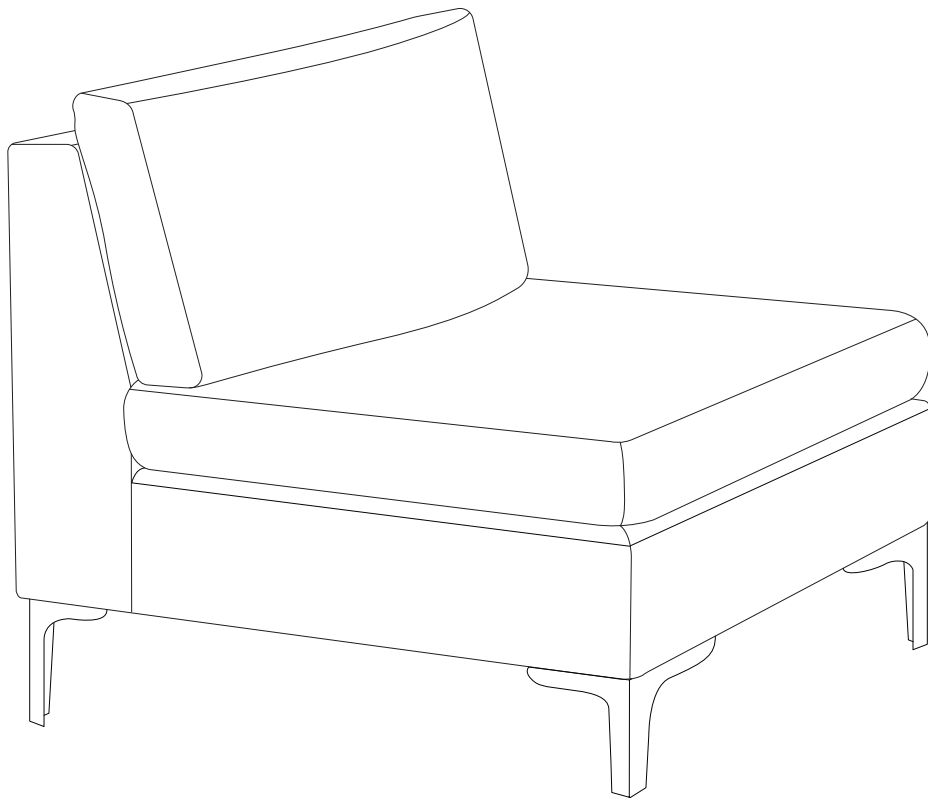
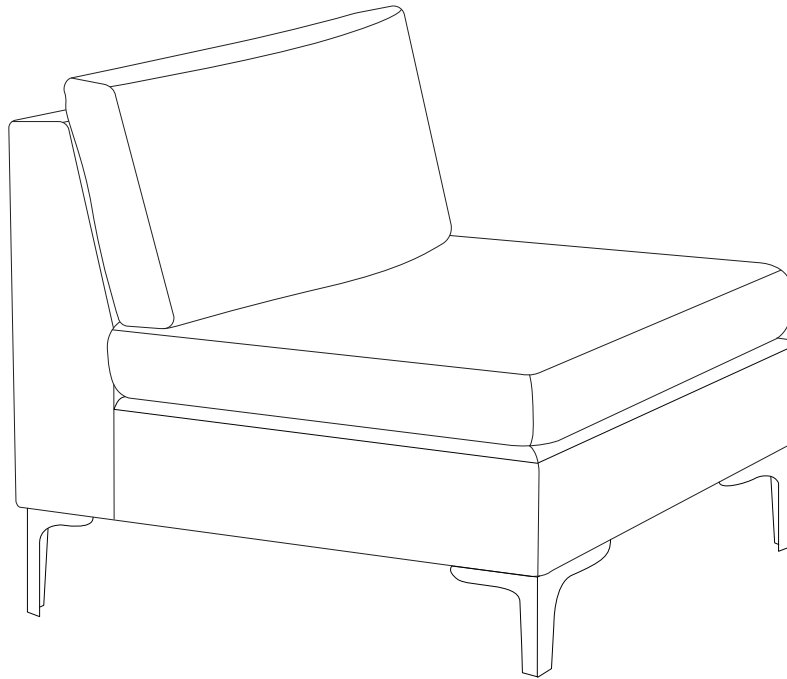
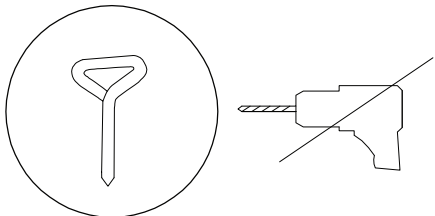

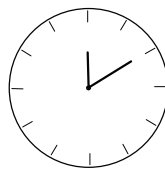
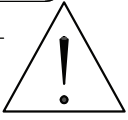
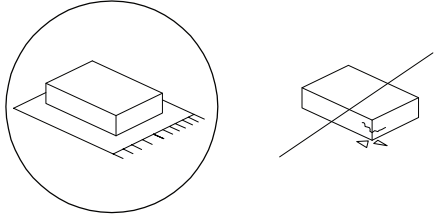
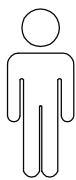
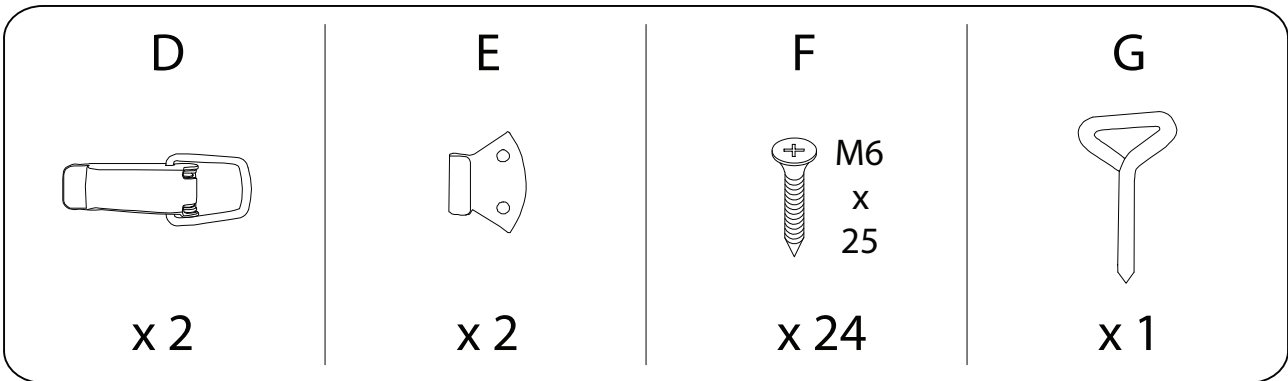
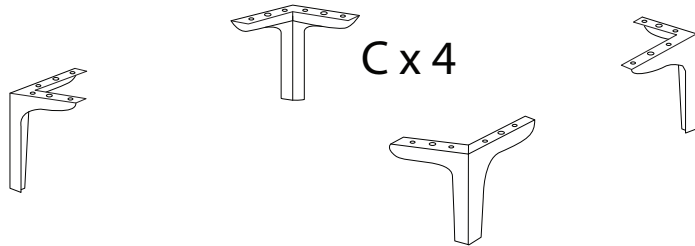
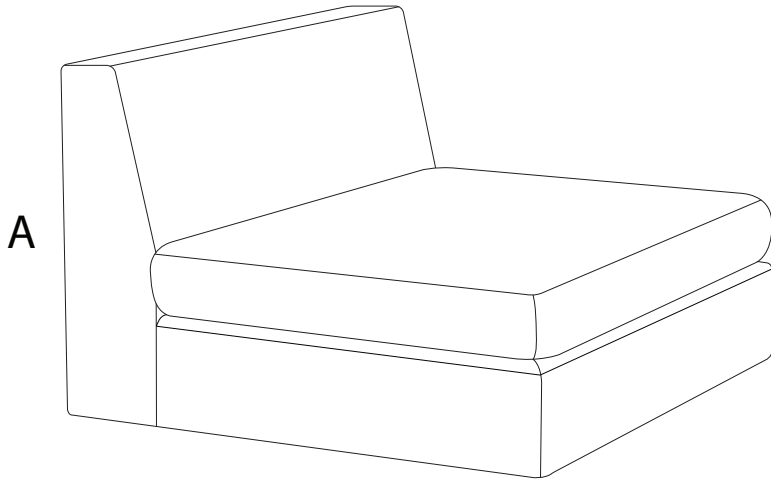
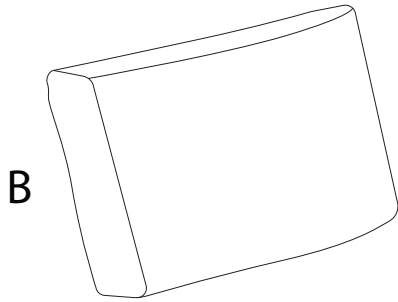
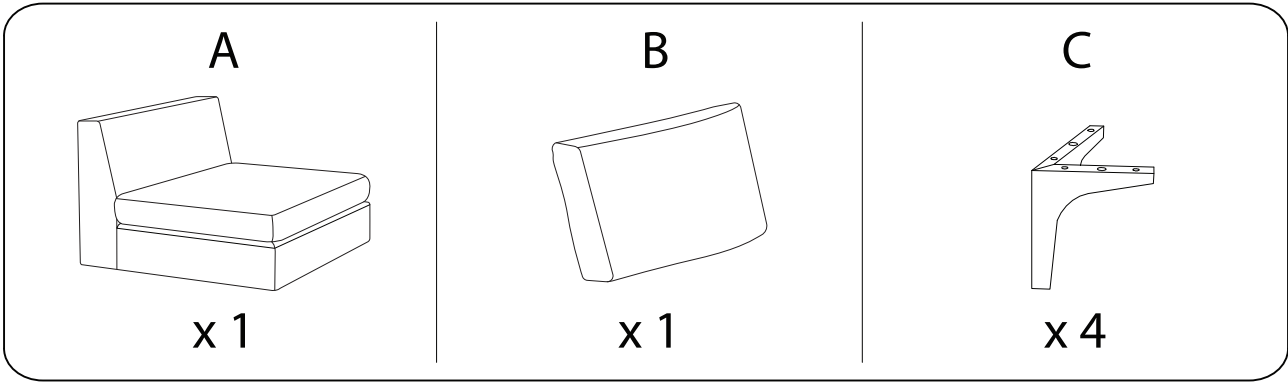


# EVJA

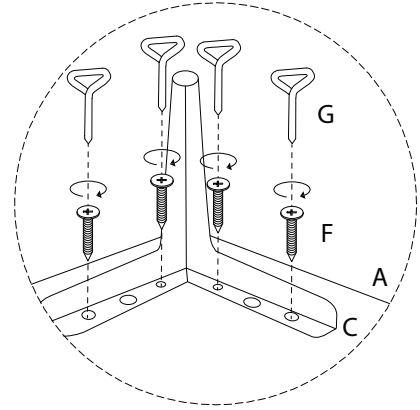
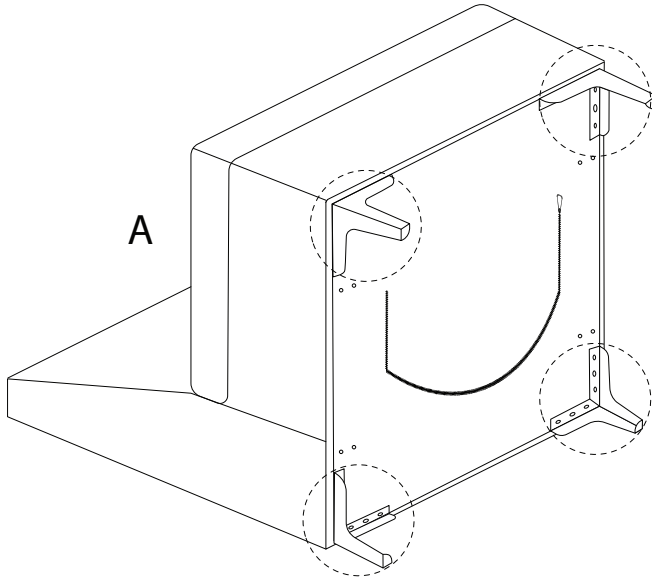
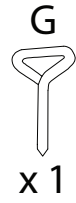
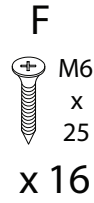
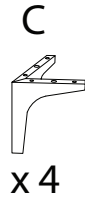
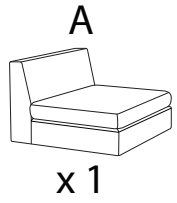




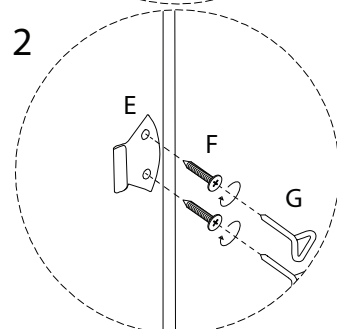
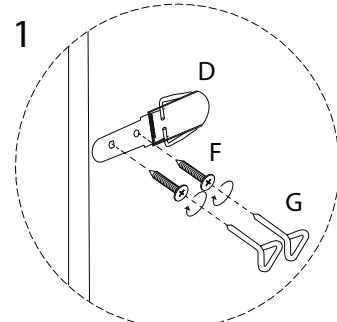
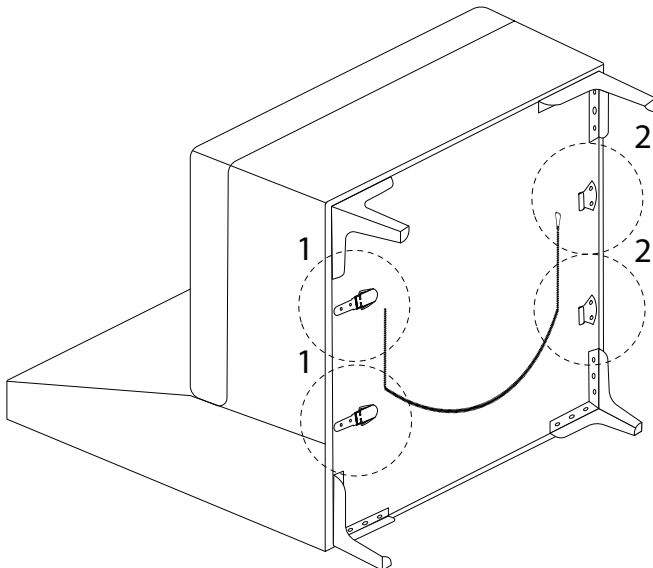
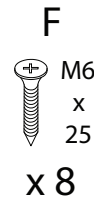
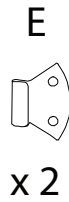
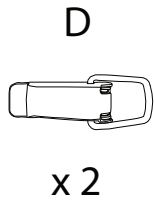
		
		<b>10'</b>
		
		<b>1</b>



1

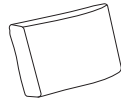


2

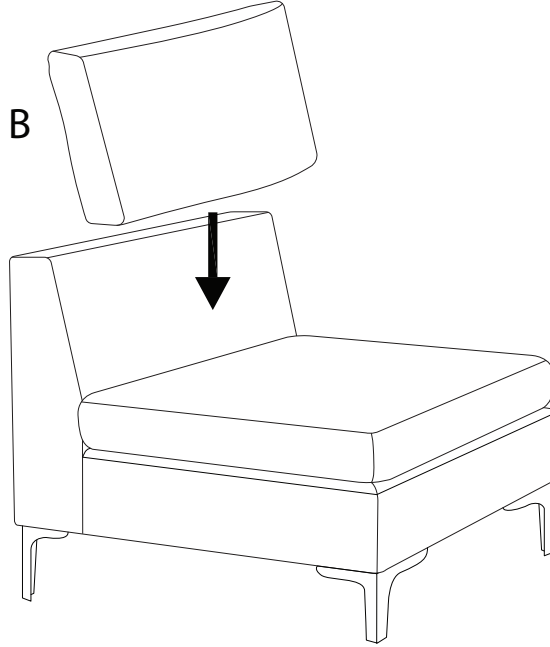


3

B



x 1



!

