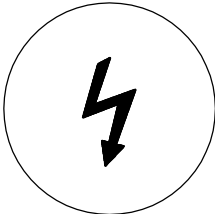
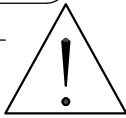


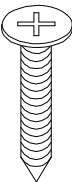
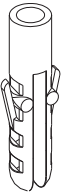
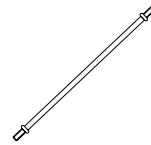
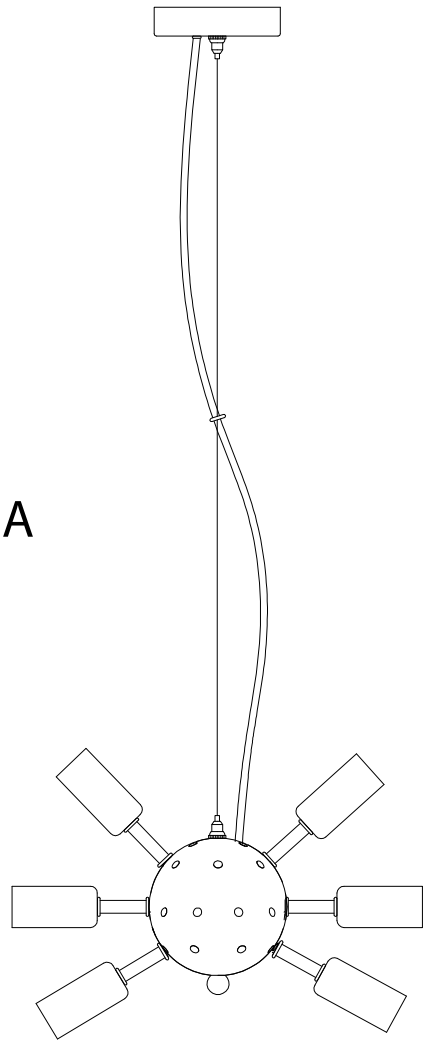

		<p>15'</p>
		
		<p>1</p>

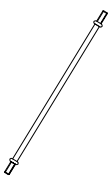

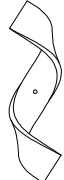
<p>A</p>  <p>x 1</p>	<p>B</p>  <p>x 2</p>	<p>C</p>  <p>x 2</p>
---	---	---



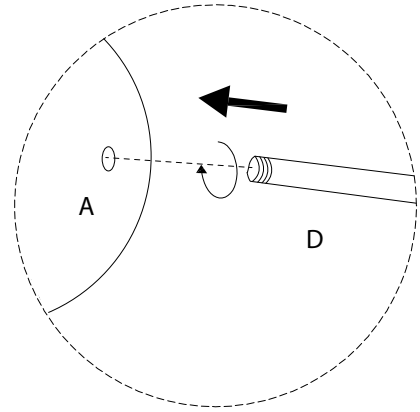
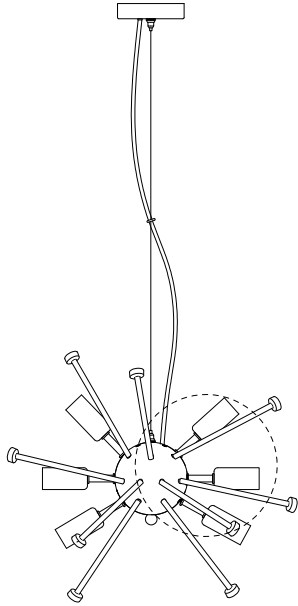
D x 24



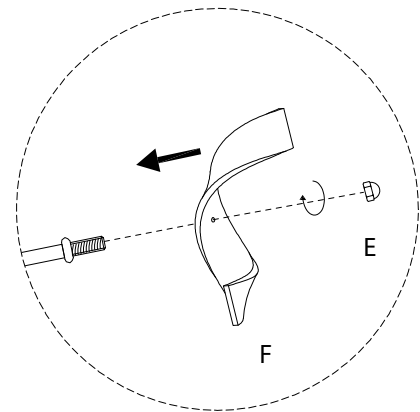
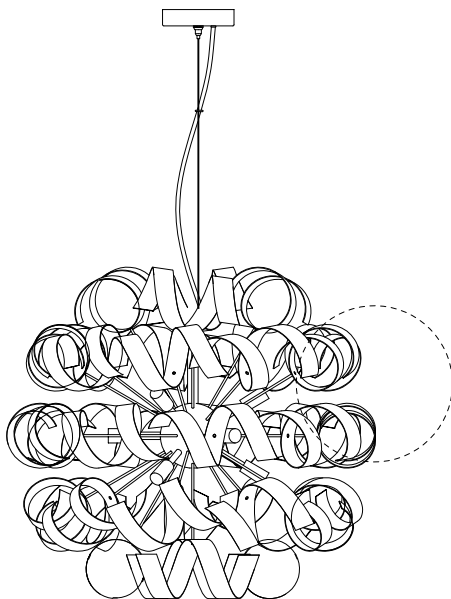
F x 24

<p>D</p>  <p>x 24</p>	<p>E</p>  <p>x 24</p>	<p>F</p>  <p>x 24</p>
--	--	--

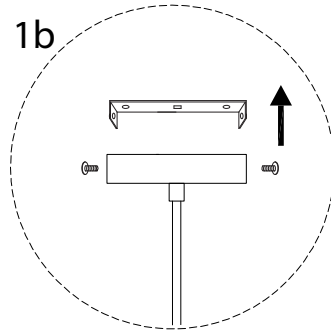
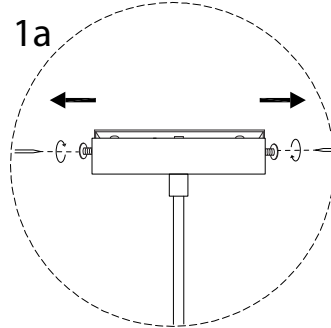
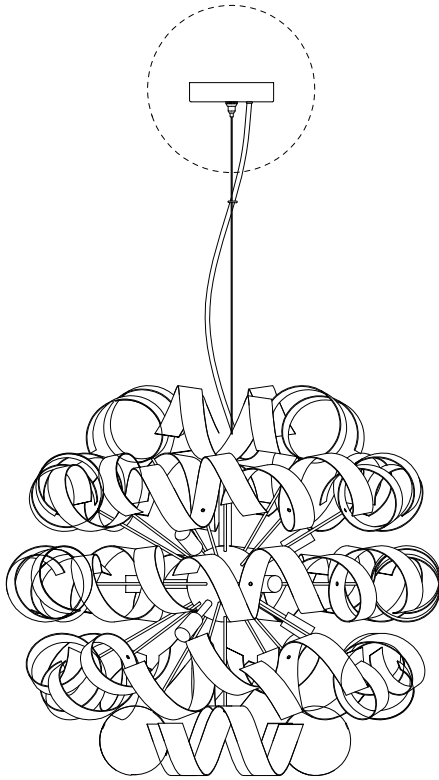
1 x 24



2 x 24

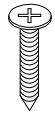


3



4

B

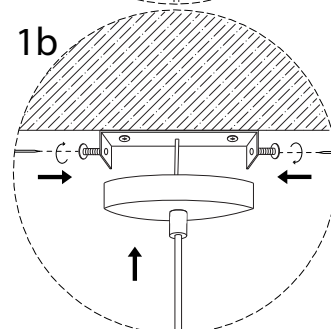
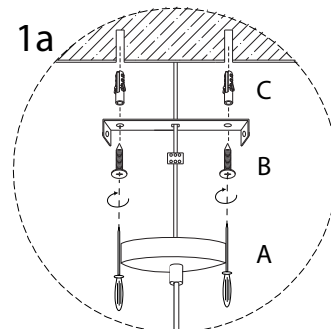
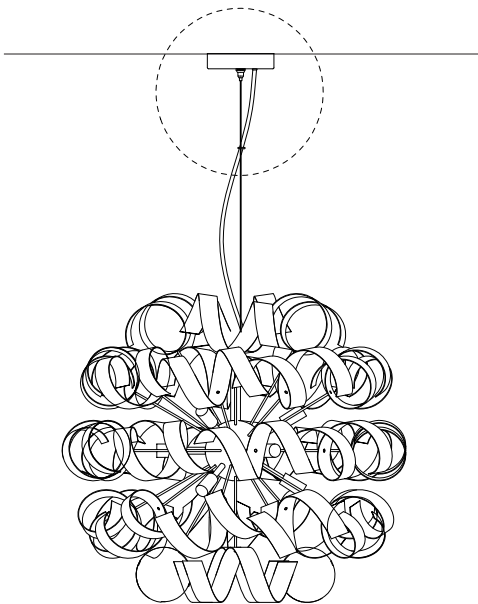


x 2

C



x 2



5 x 9

