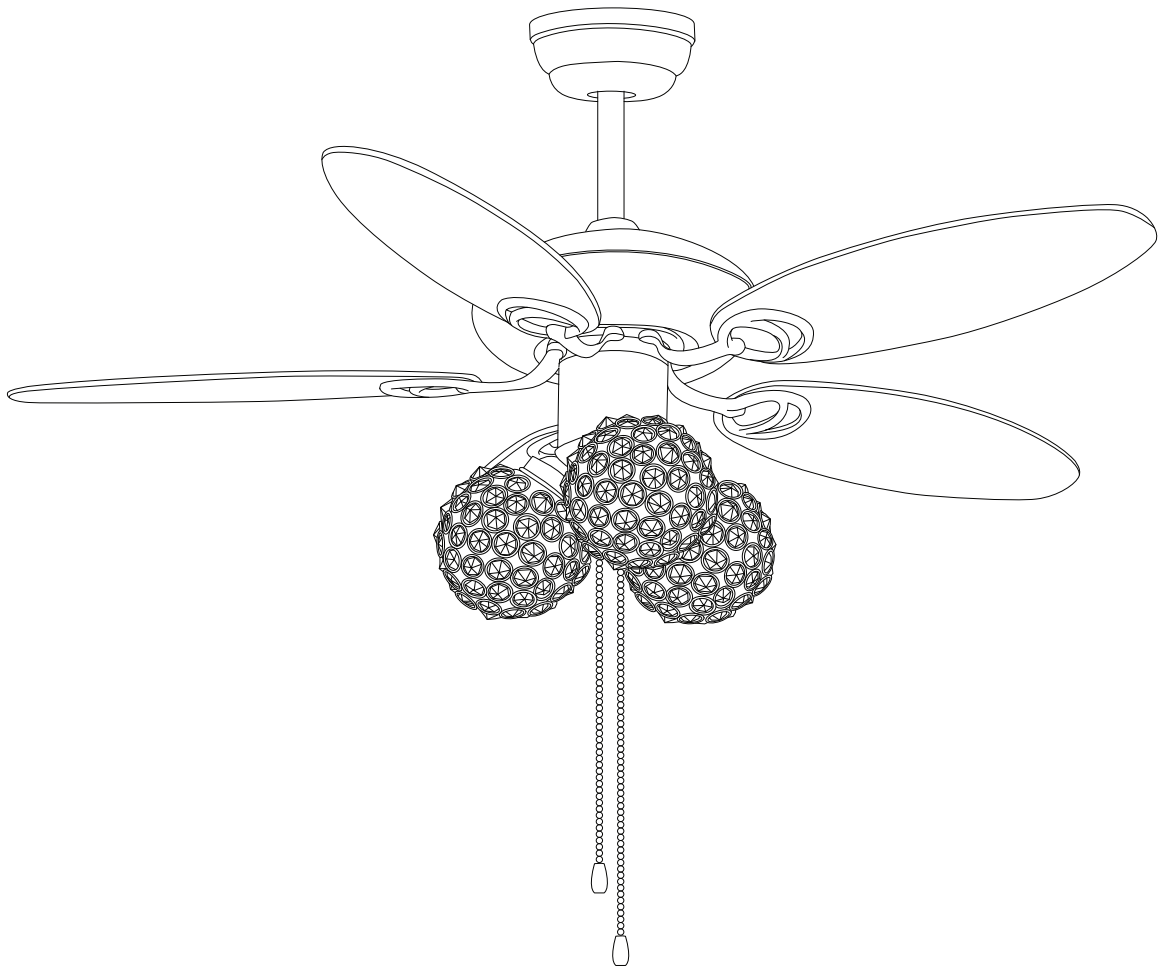
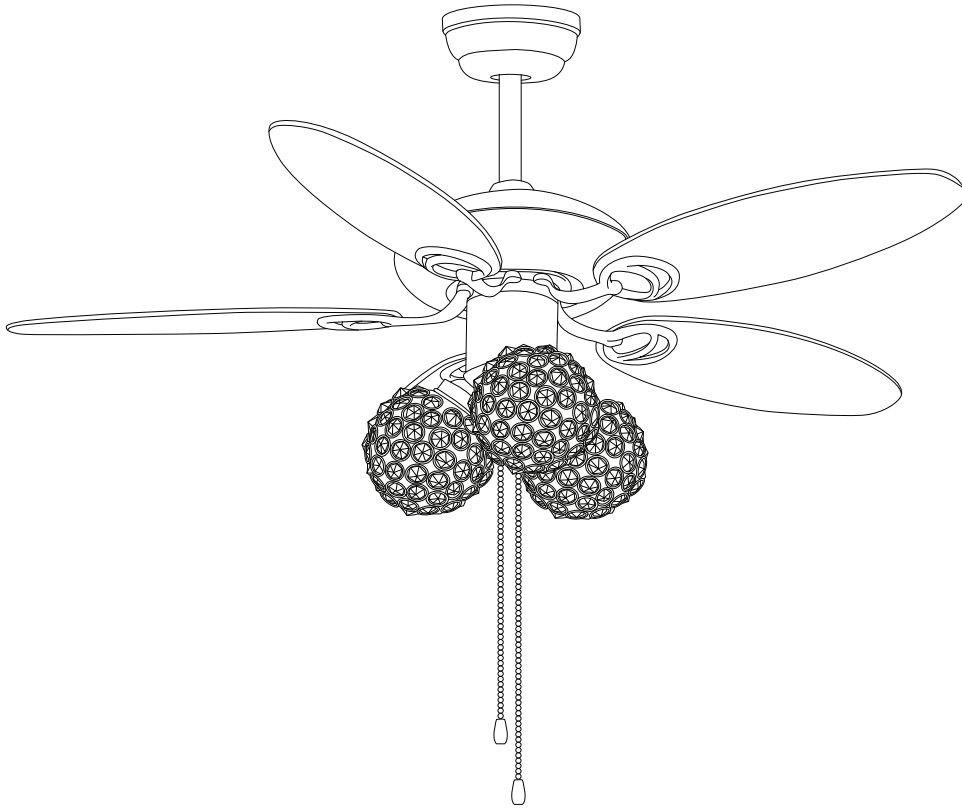
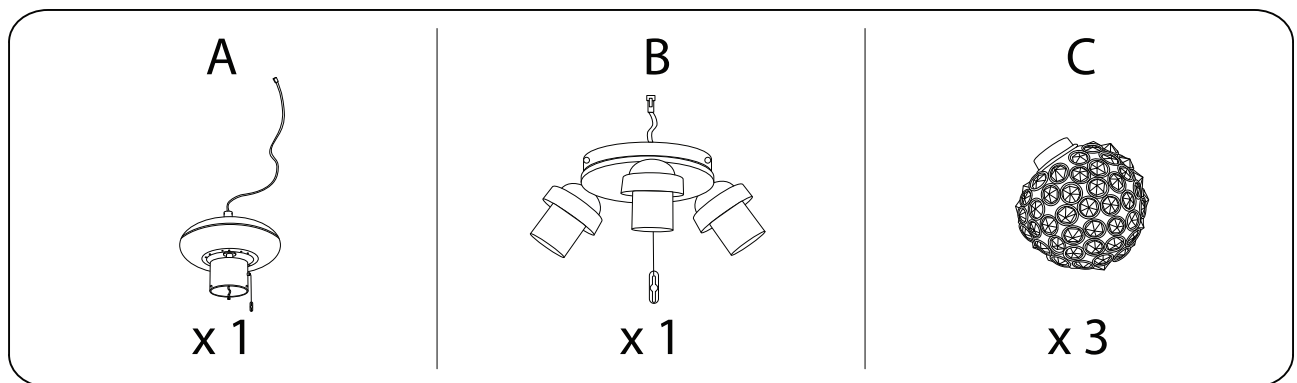
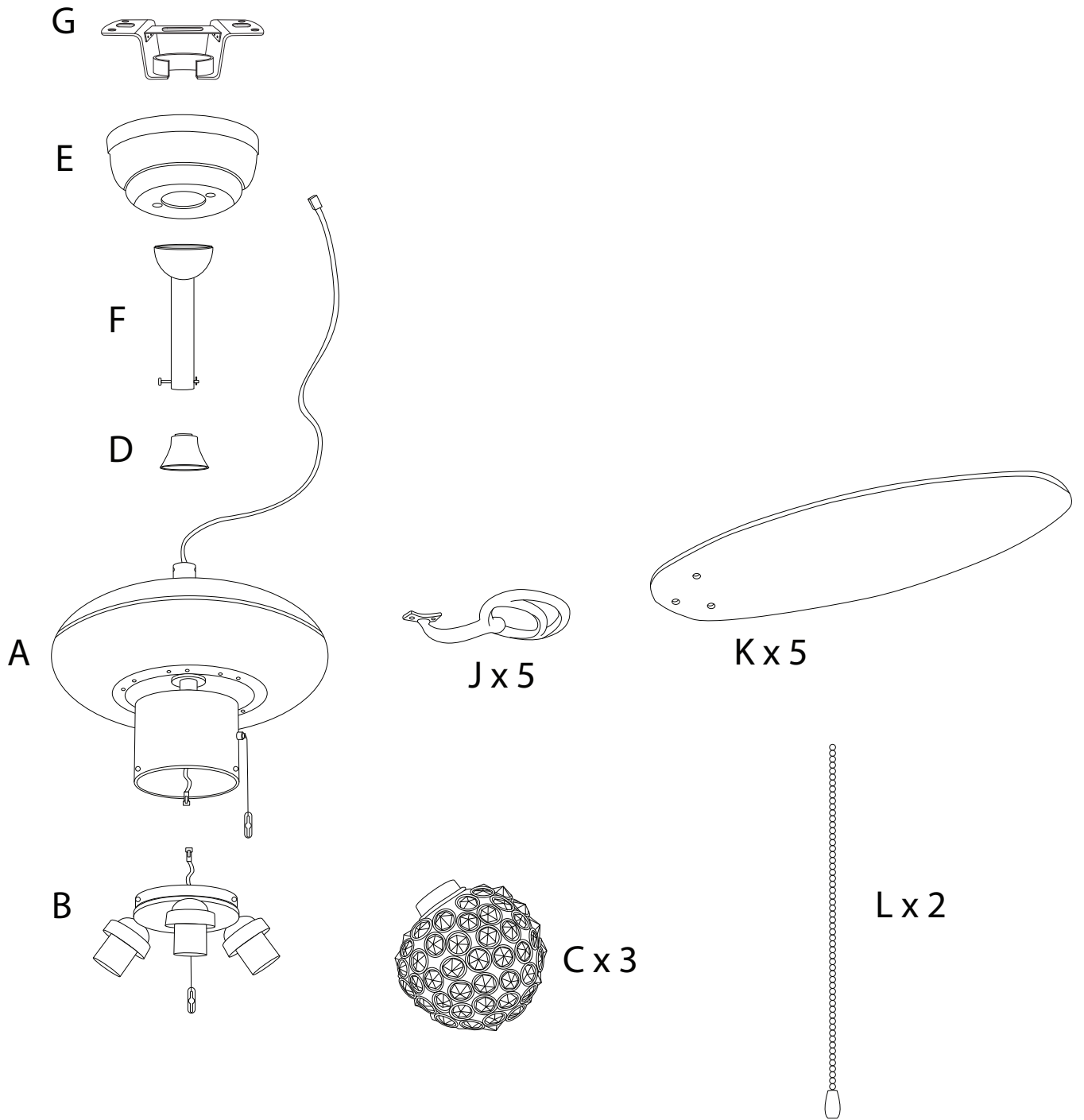


HEILONG





		60'
		1

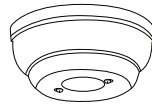


D



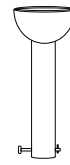
x 1

E



x 1

F



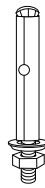
x 1

G



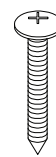
x 1

H



x 2

I



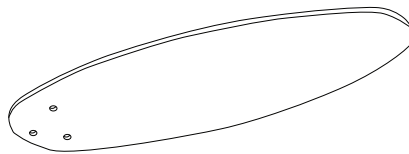
x 4

J



x 5

K



x 5

L



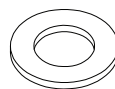
x 2

M



x 15

N



x 15

O

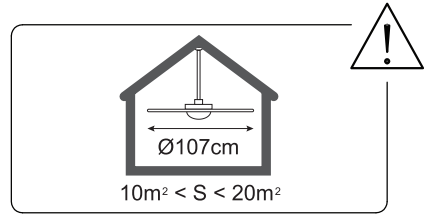
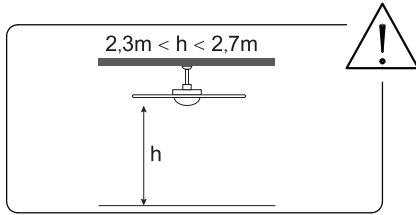
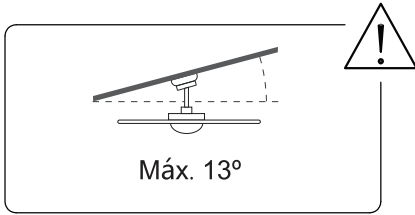
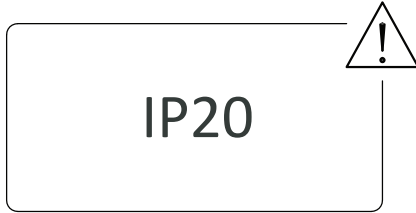
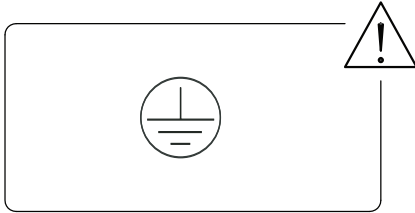
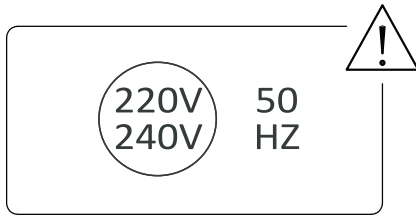


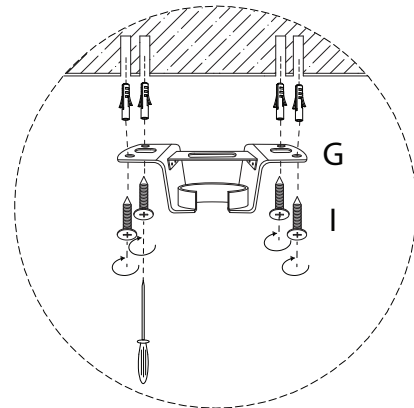
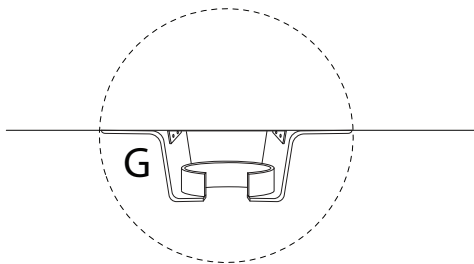
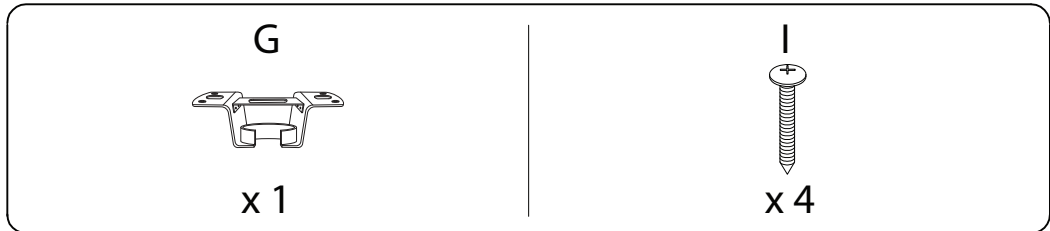
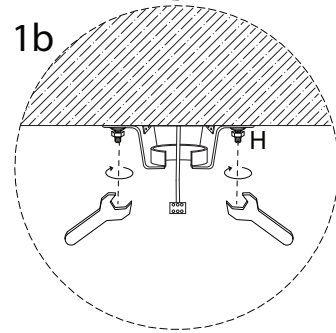
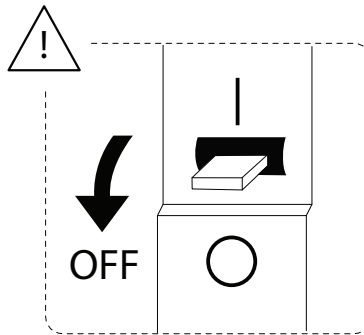
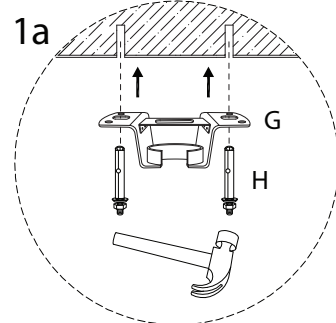
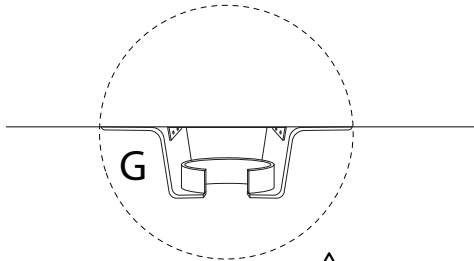
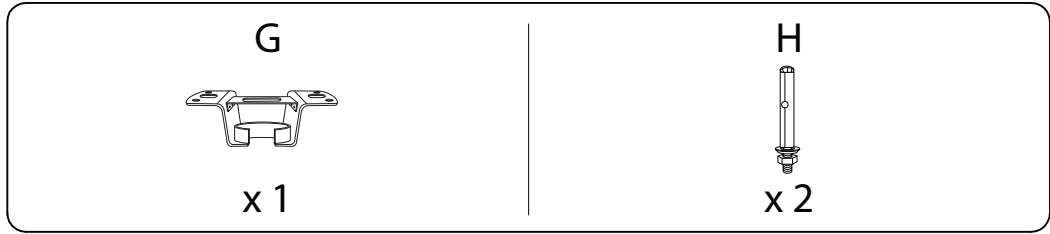
x 2

P

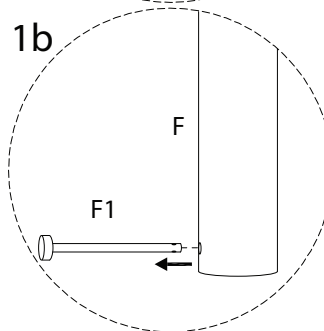
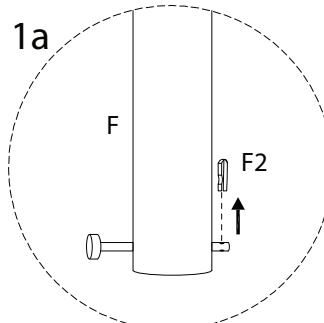
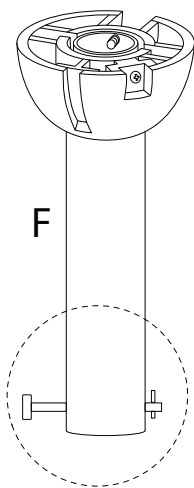
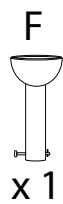


x 10

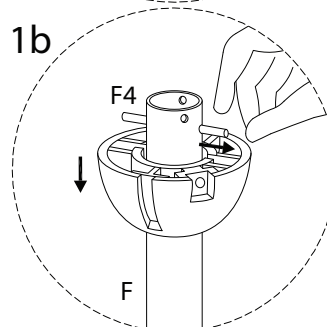
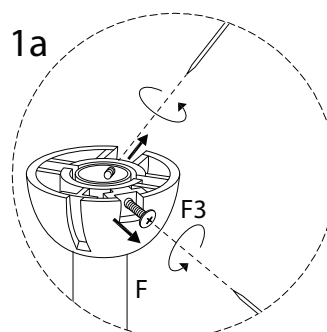
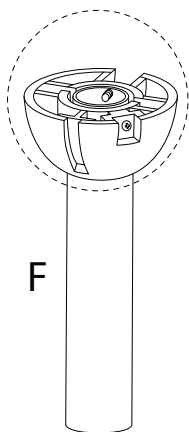




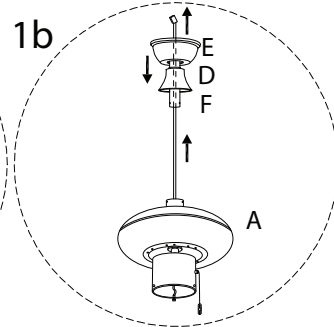
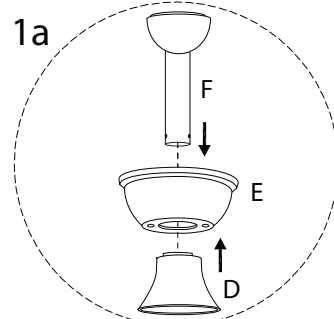
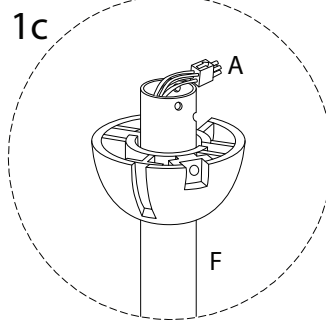
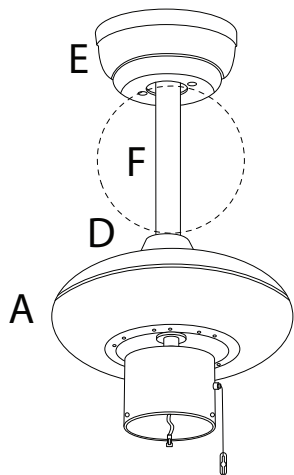
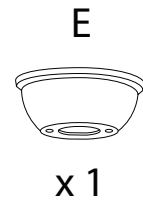
1



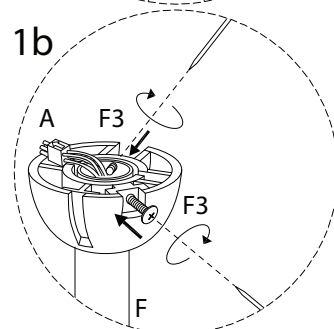
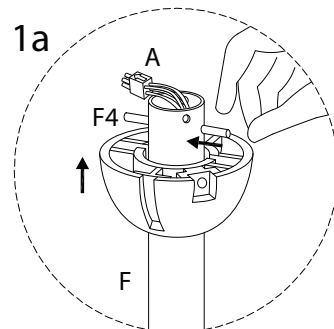
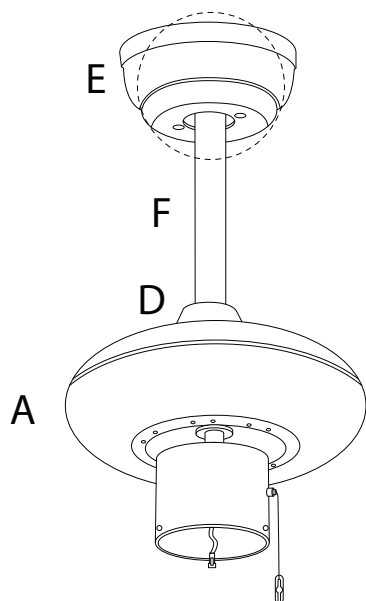
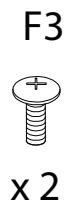
2



3



4



5

F1

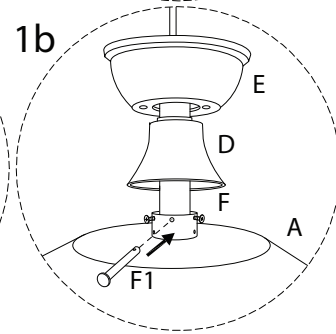
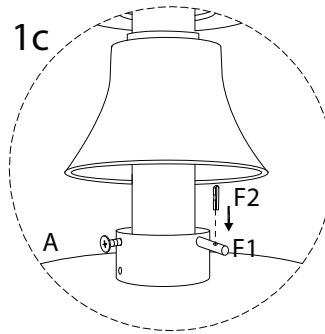
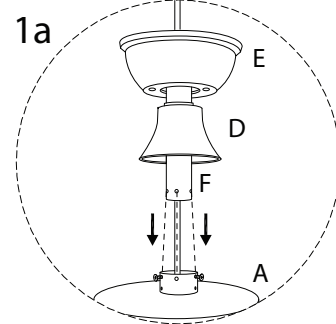
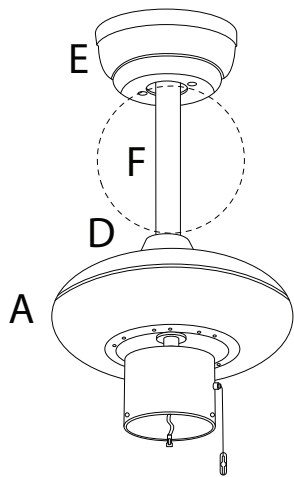


x 1

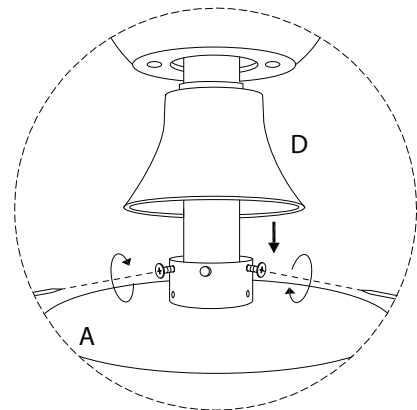
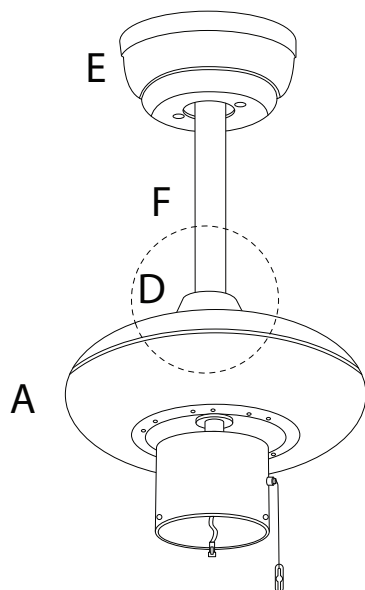
F2



x 1



6

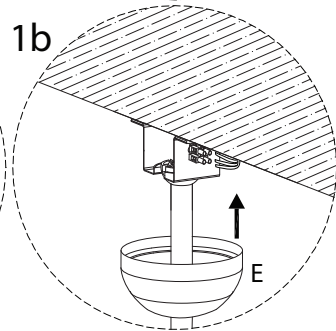
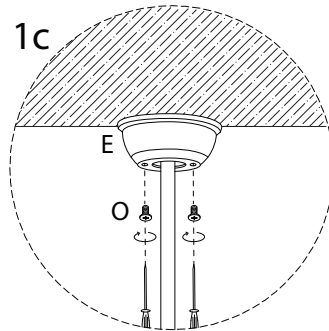
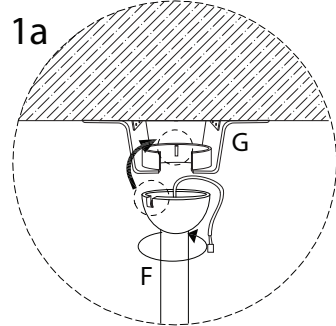
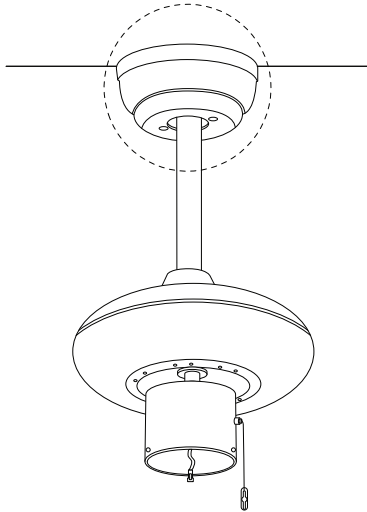


7

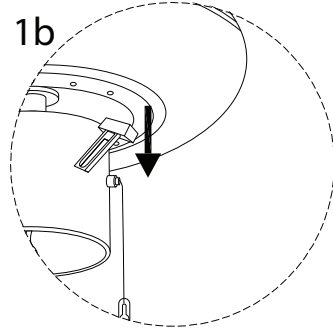
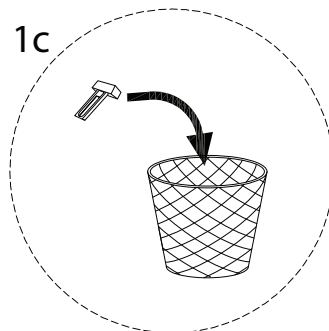
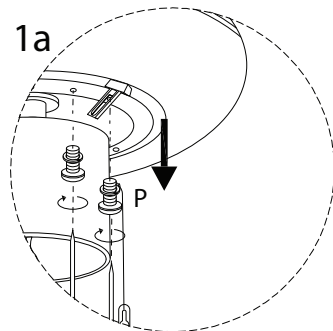
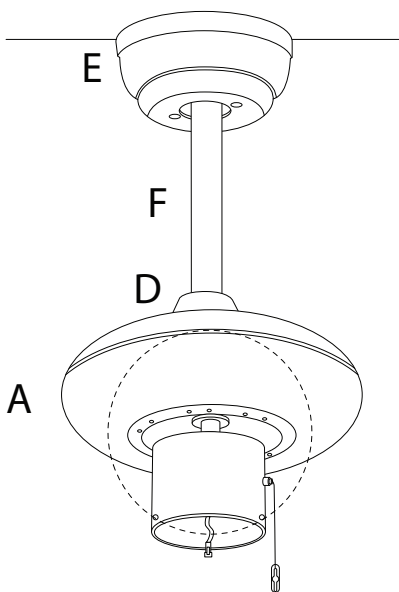
O



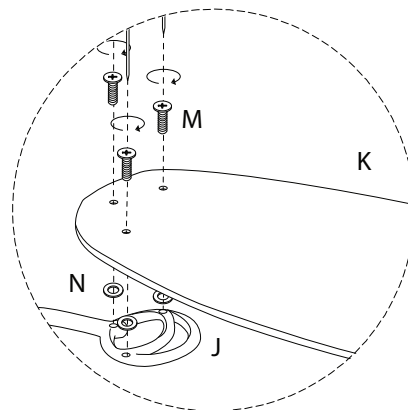
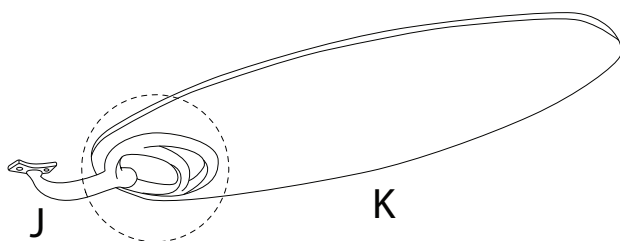
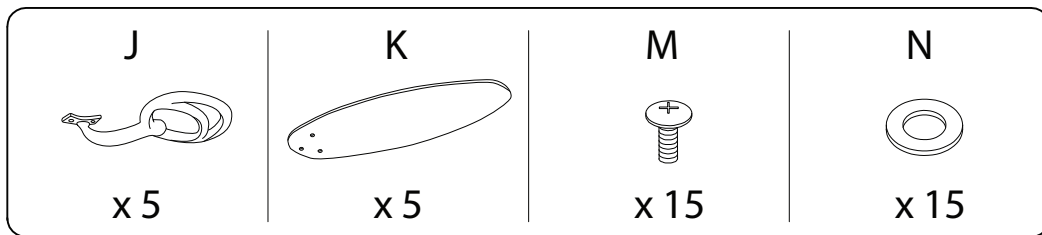
x2



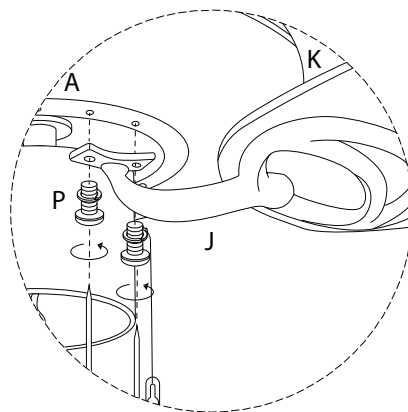
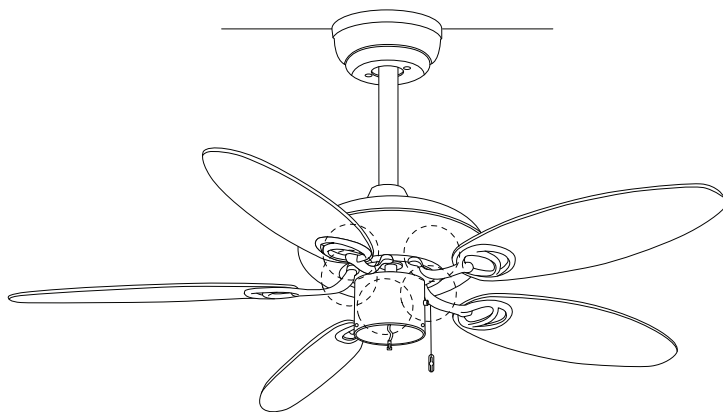
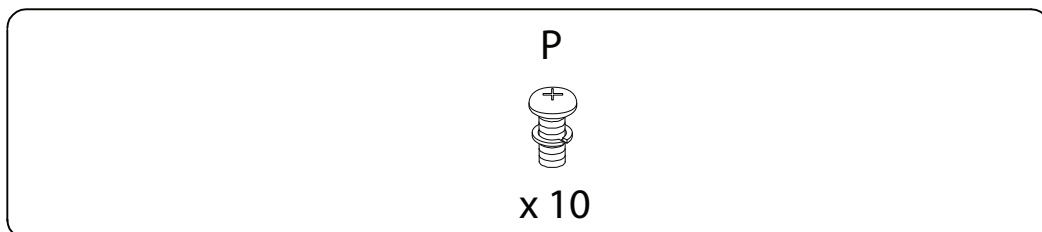
8



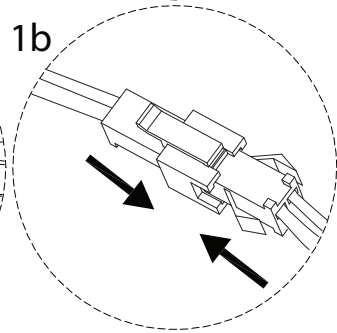
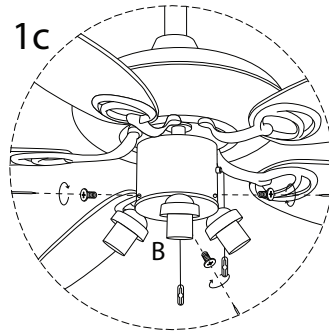
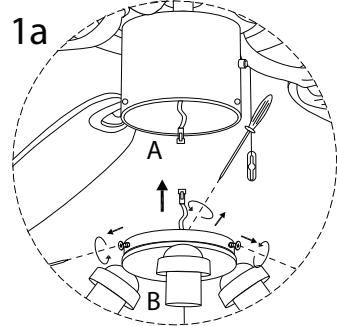
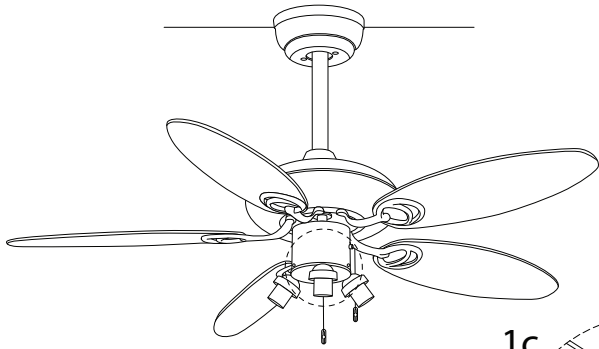
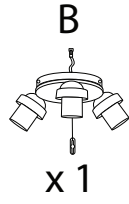
9



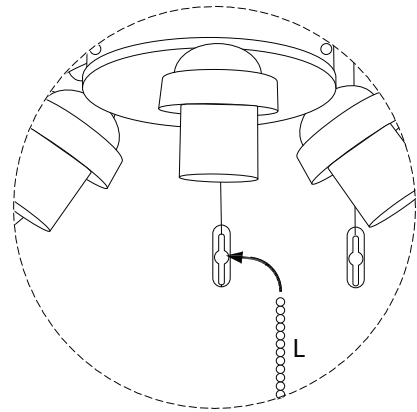
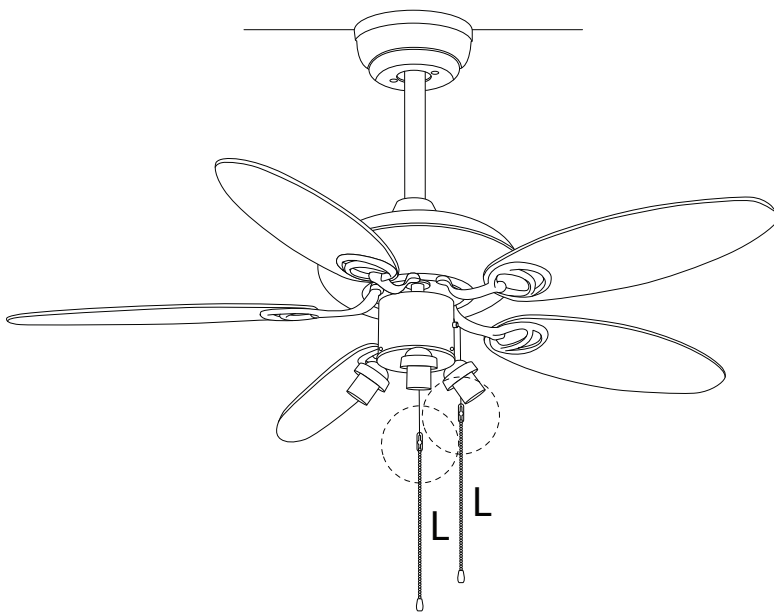
10



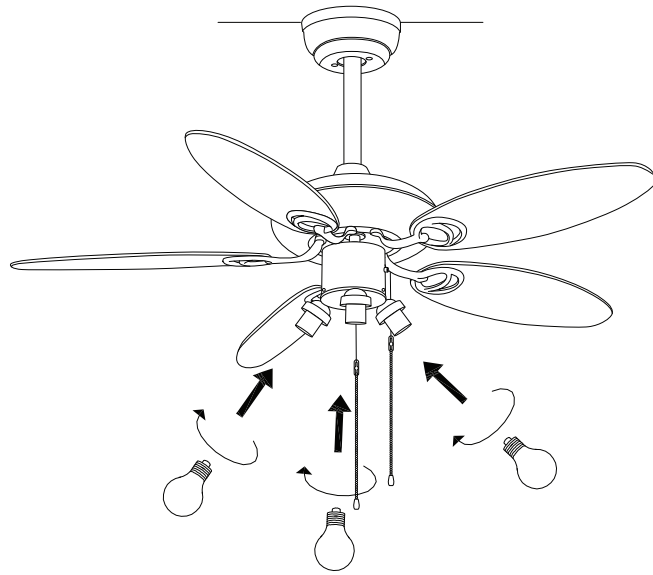
11



12



13



13

C



x3

