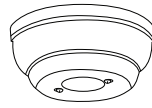


D



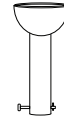
x 1

E



x 1

F



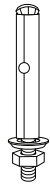
x 1

G



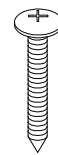
x 1

H



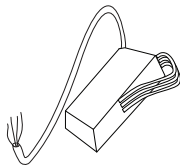
x 2

I



x 4

J



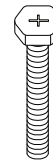
x 1

K



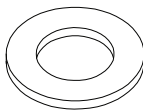
x 3

L



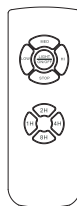
x 6

M



x 6

N

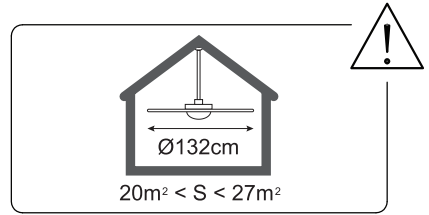
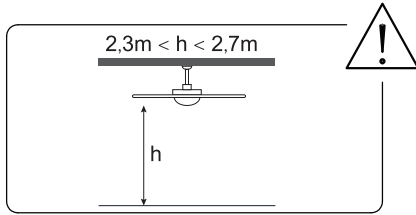
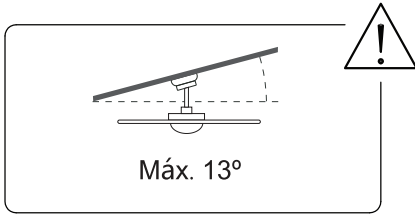
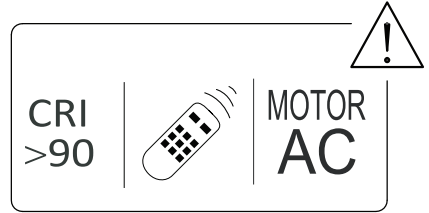
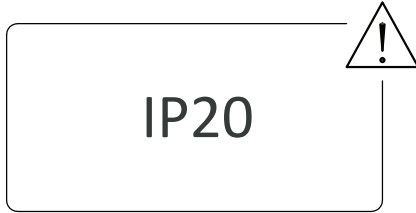
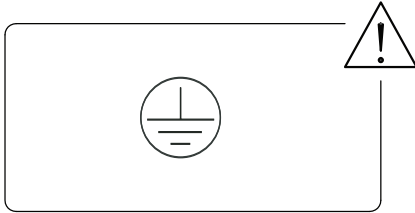
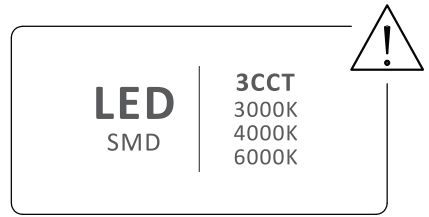
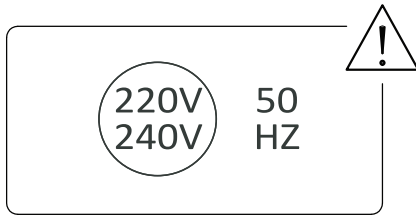


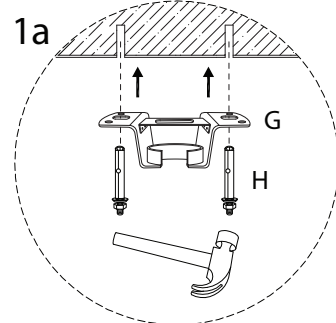
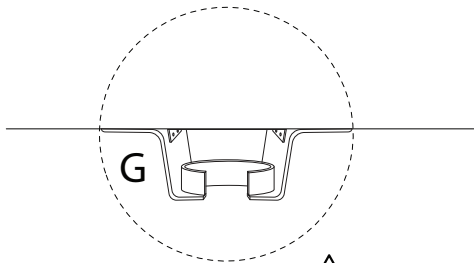
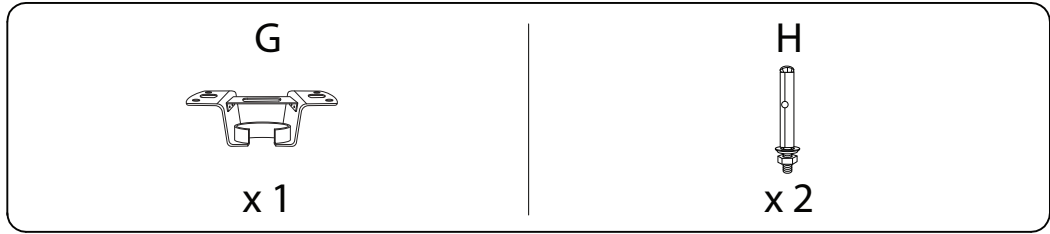
x 1

O

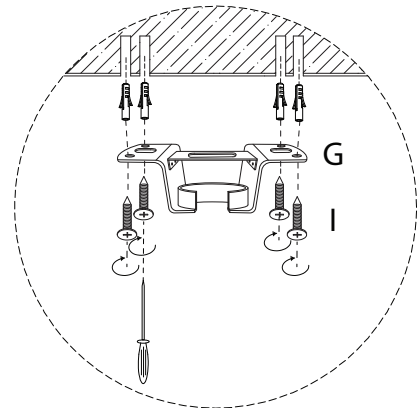
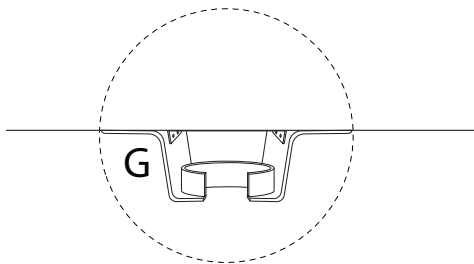
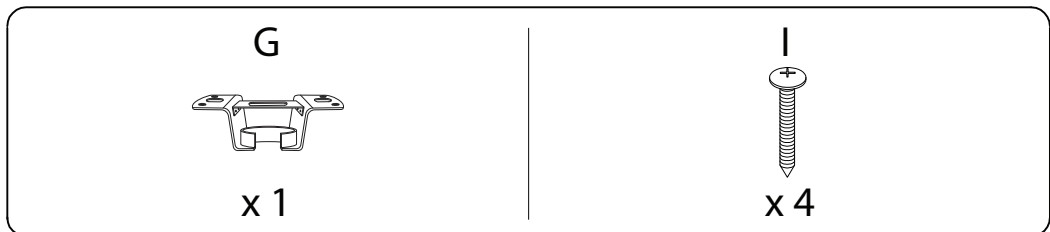
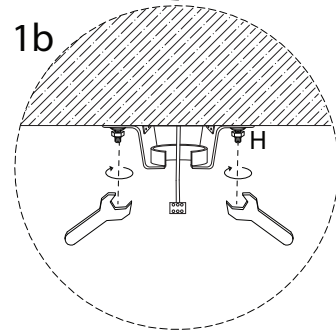
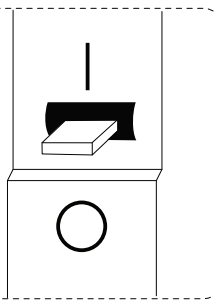


x 2

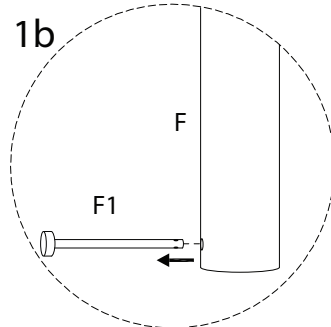
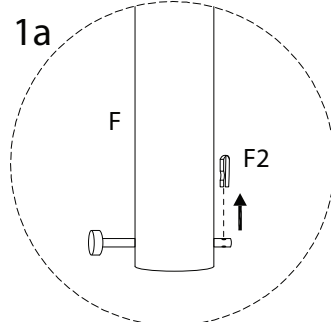
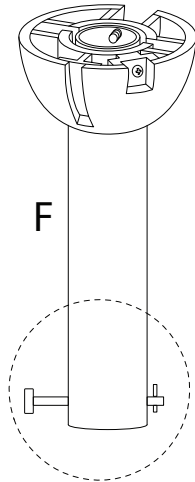
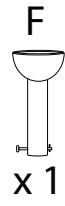




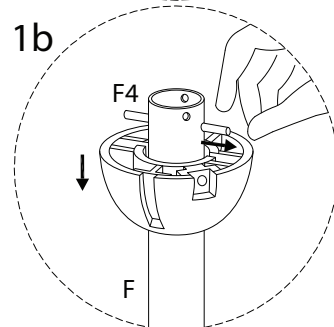
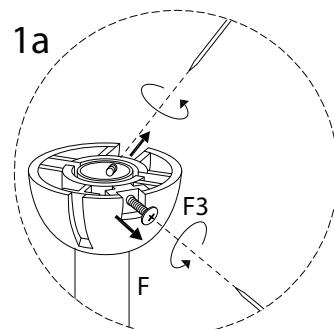
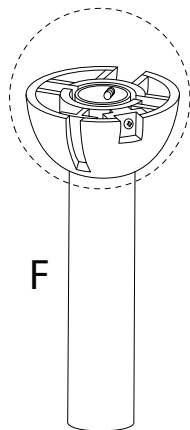
OFF



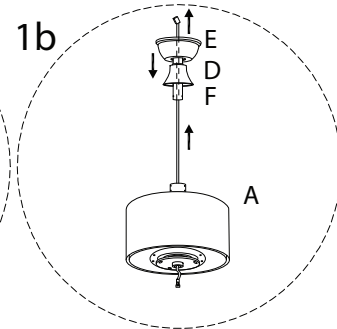
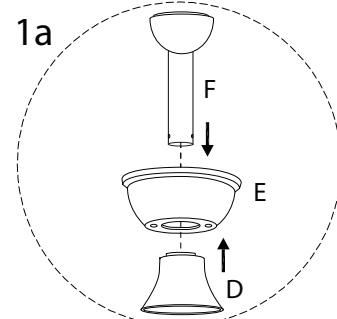
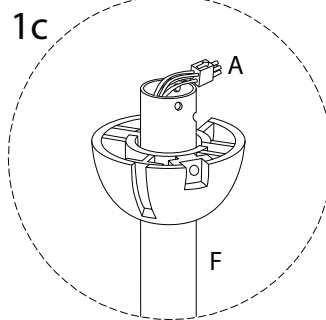
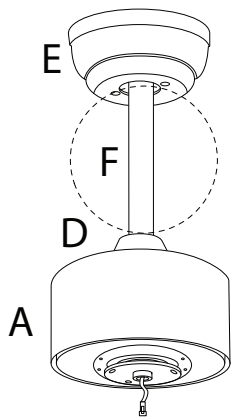
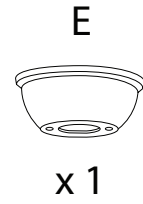
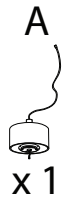
1



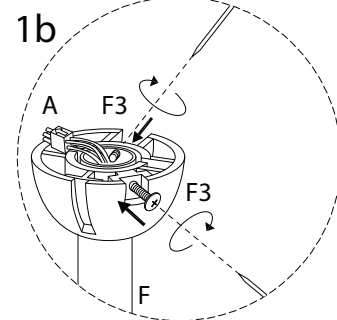
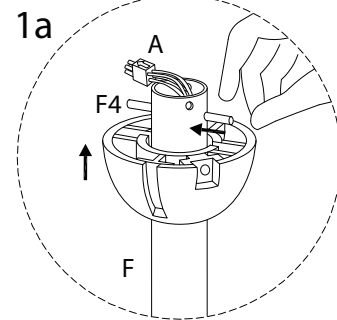
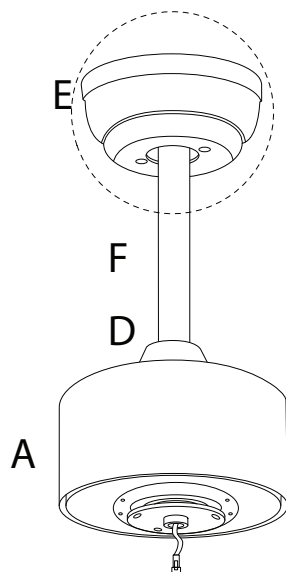
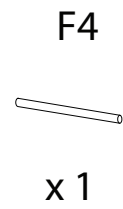
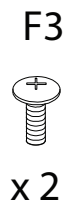
2



3



4



5

F1

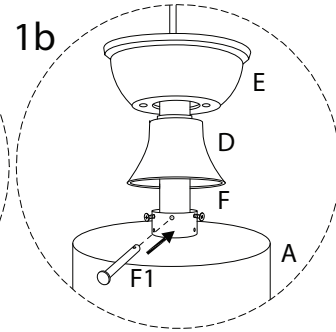
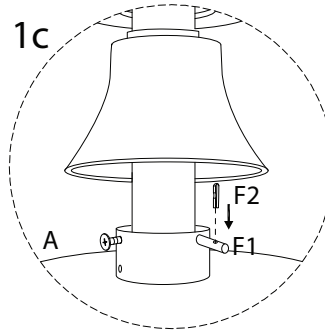
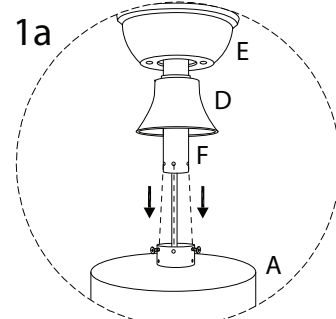
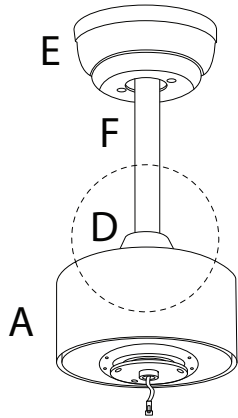


x1

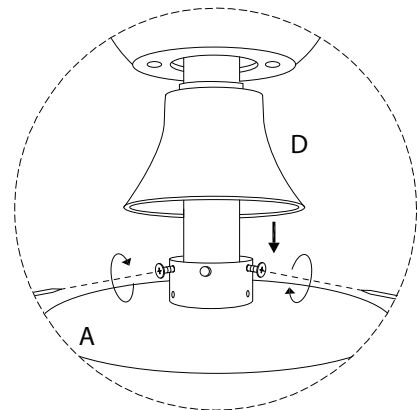
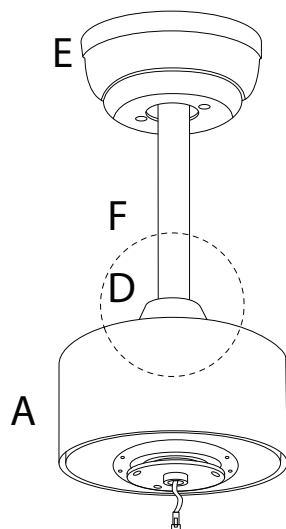
F2



x1



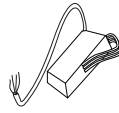
6



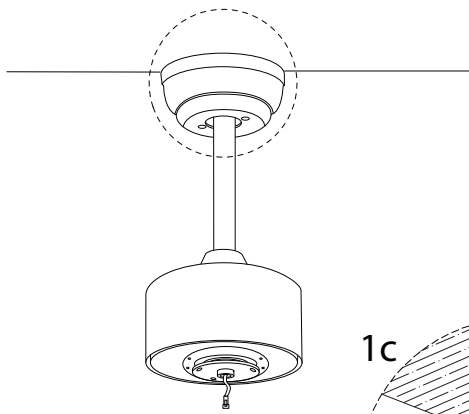


7

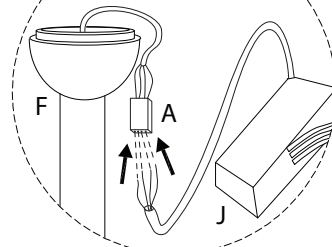
J



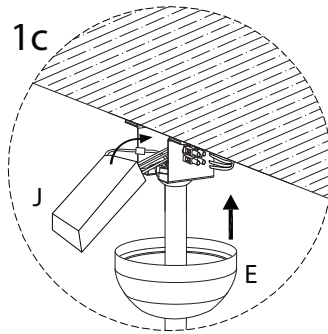
x 1



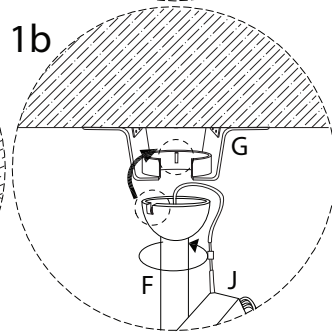
1a



1c



1b

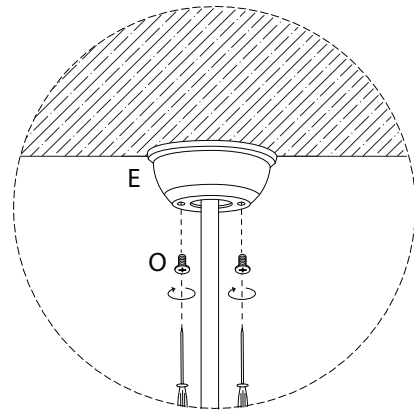
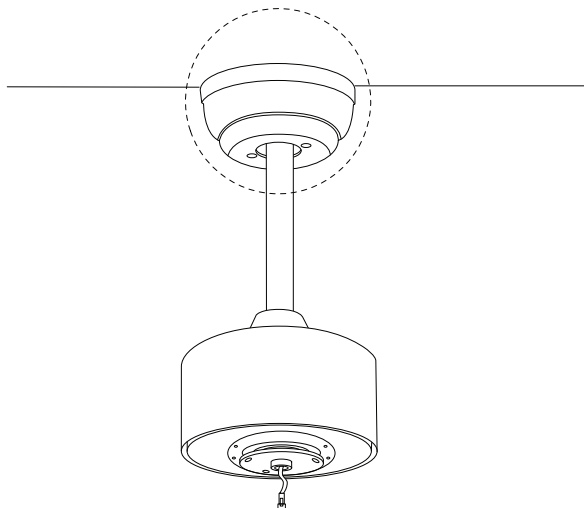


8

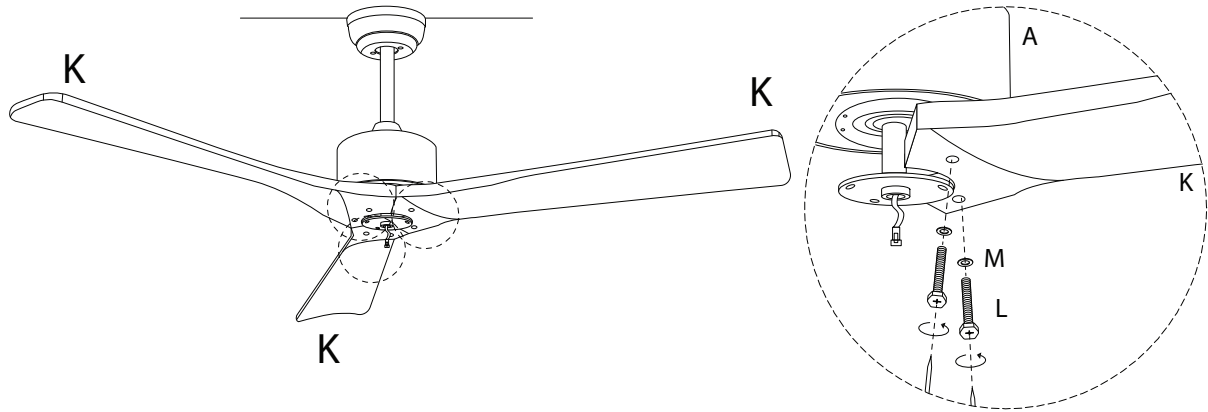
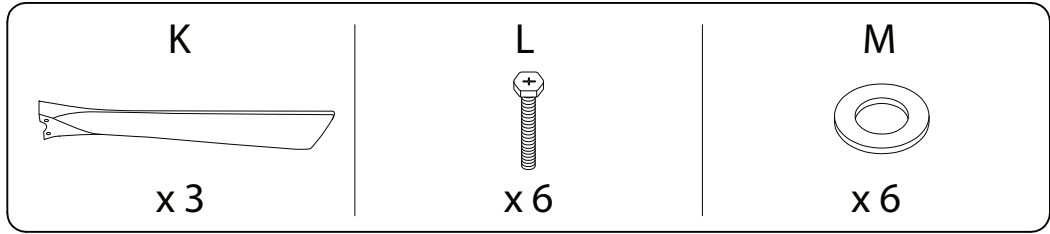
O



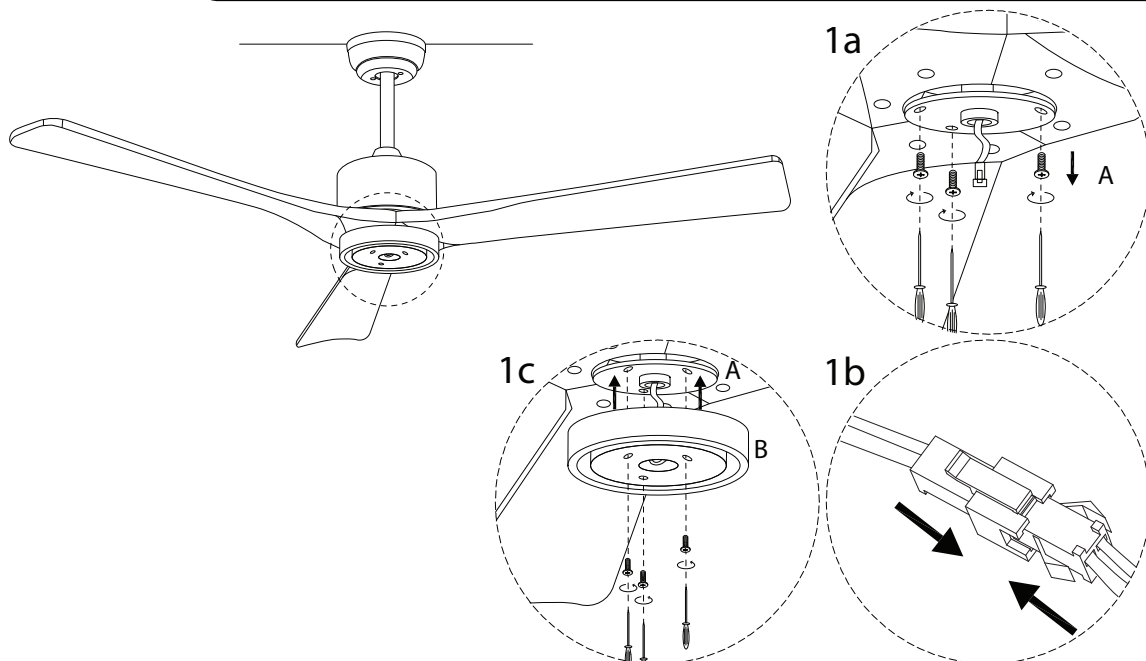
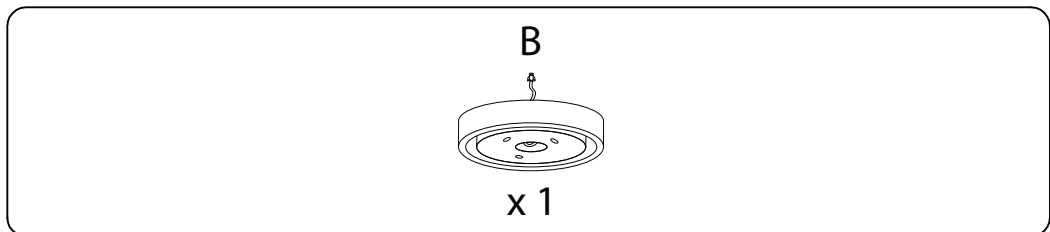
x 2



9



10



11

C



x1

