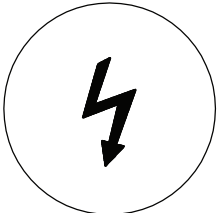
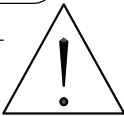

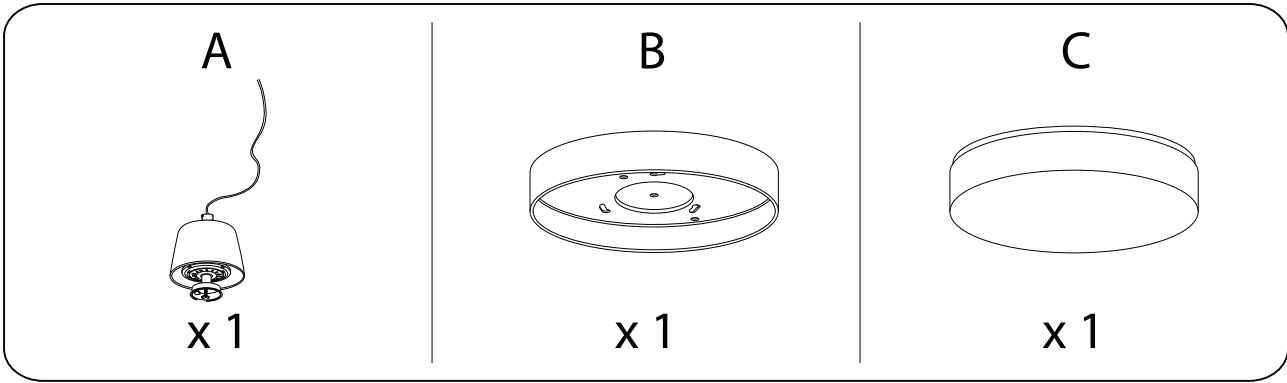
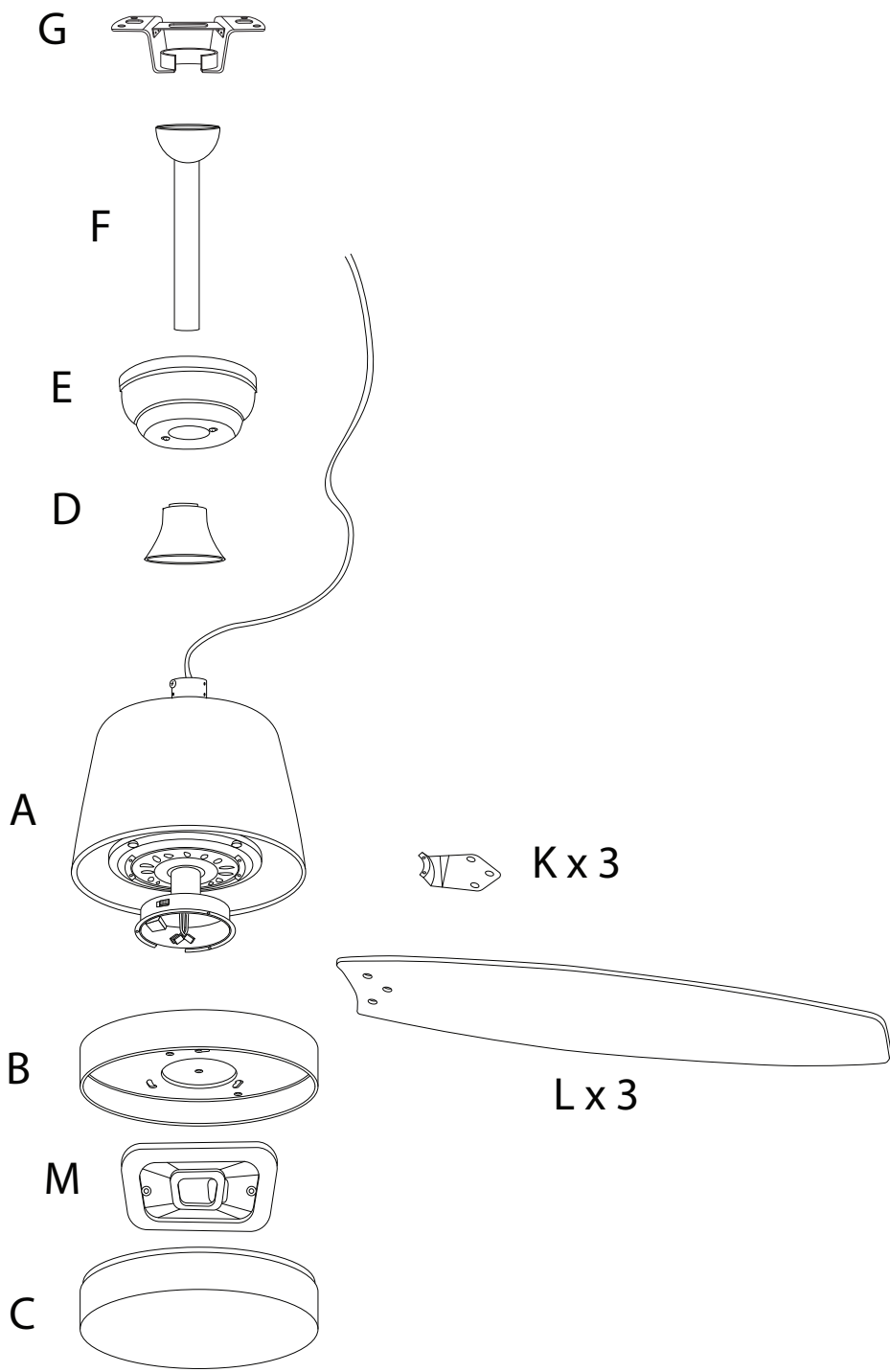

		60'
		
		1

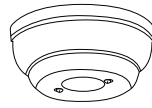


D



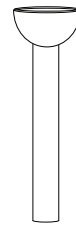
x 1

E



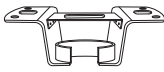
x 1

F



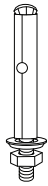
x 1

G



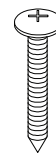
x 1

H



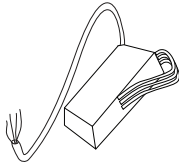
x 2

I



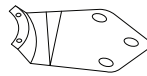
x 4

J



x 1

K



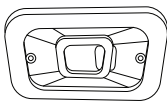
x 3

L



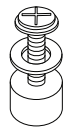
x 3

M



x 1

N



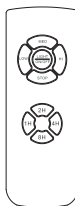
x 9

O

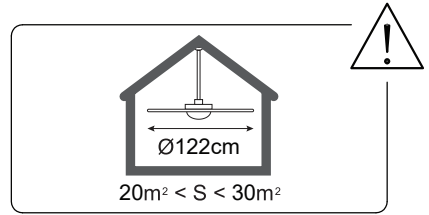
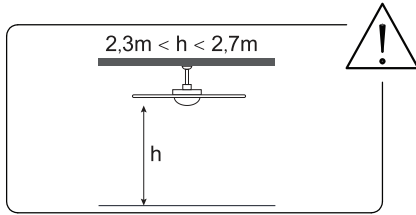
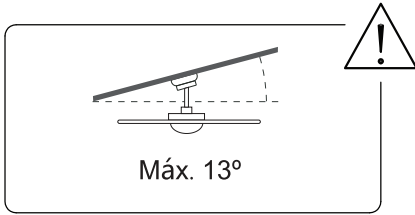
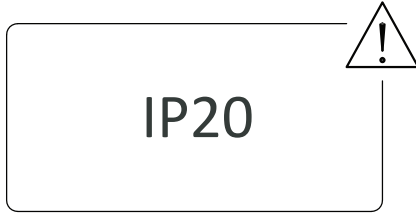
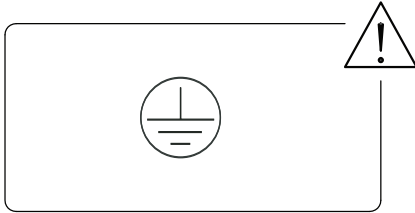
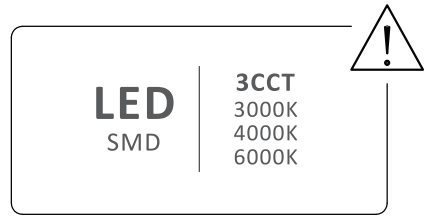
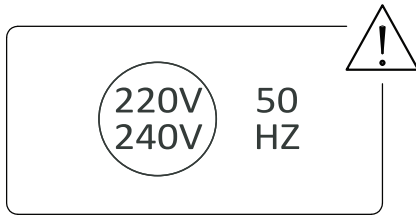


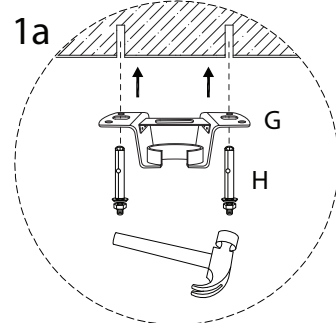
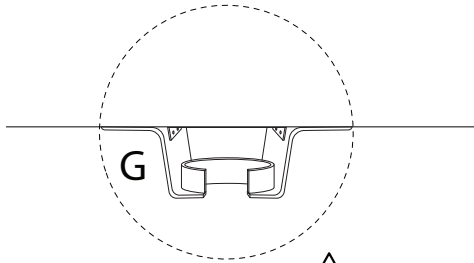
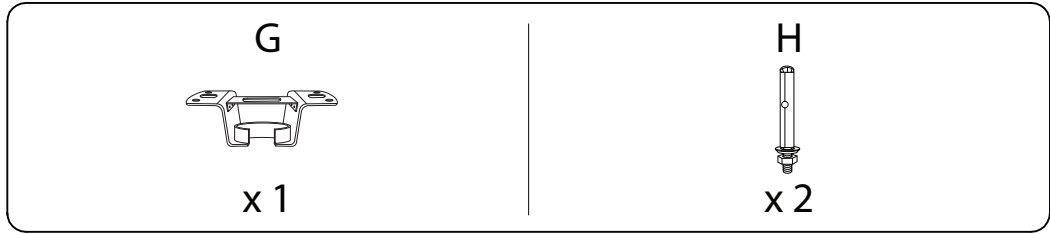
x 2

P

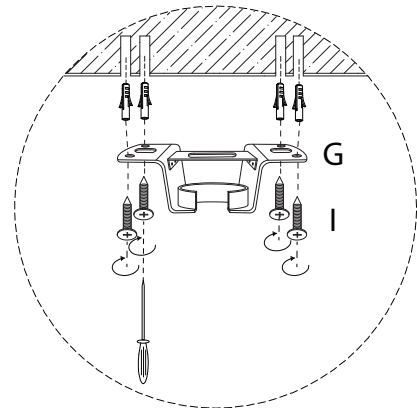
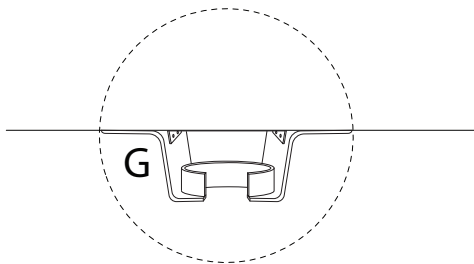
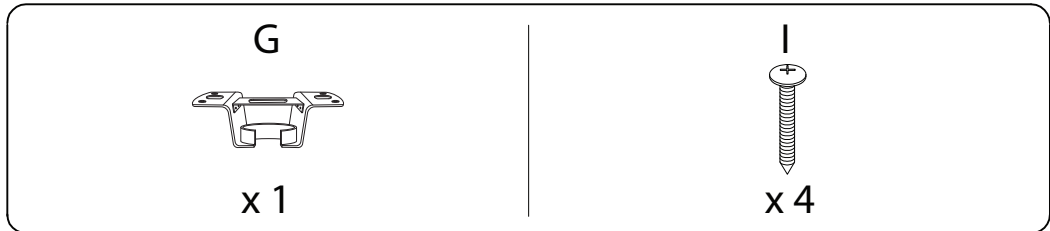
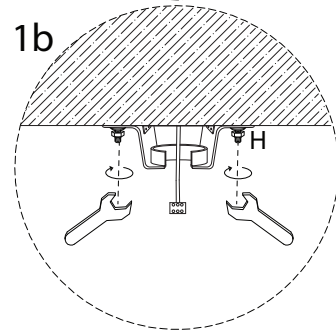
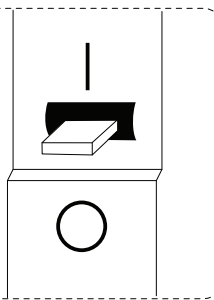


x 1

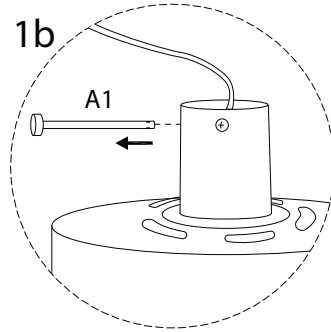
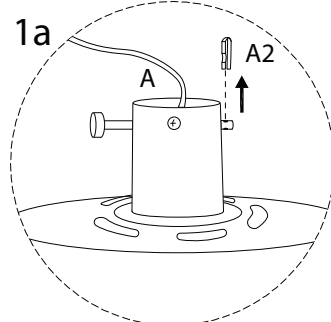
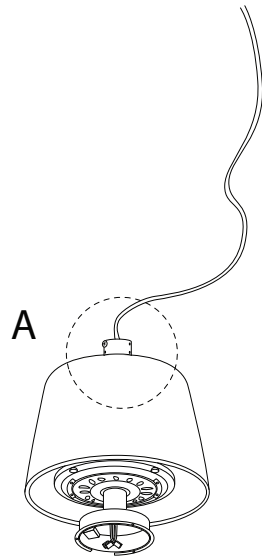




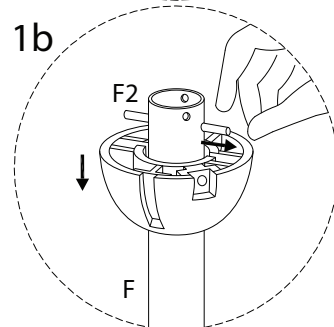
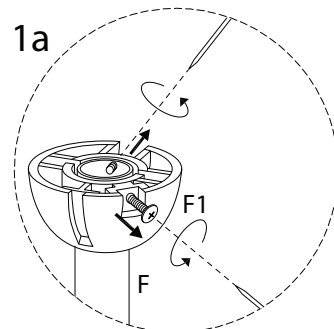
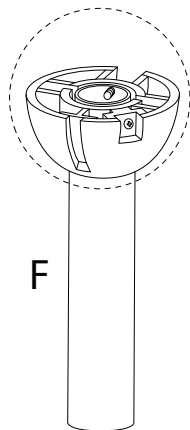
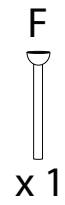
OFF



1



2



3

D

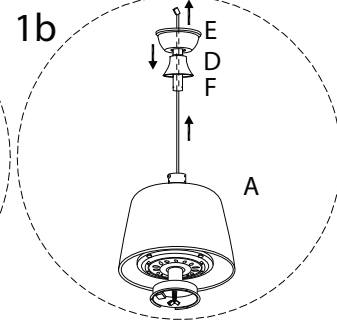
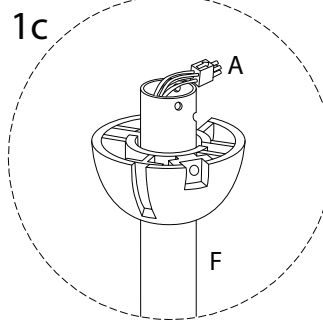
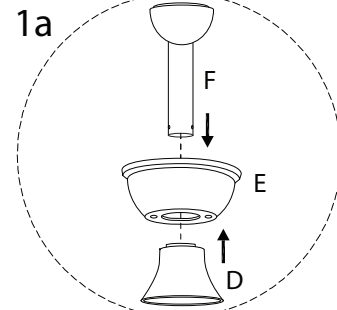
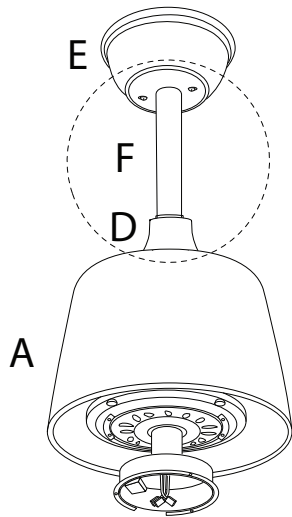


x 1

E



x 1



4

F1

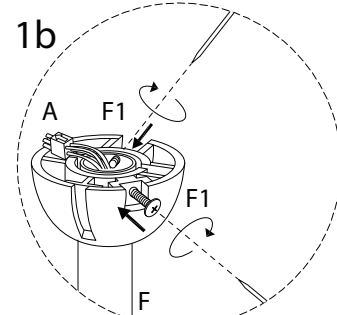
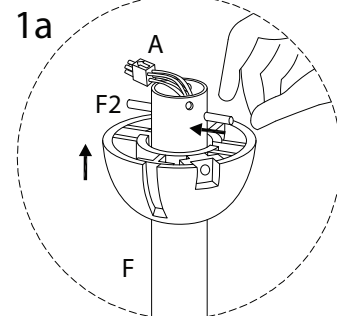
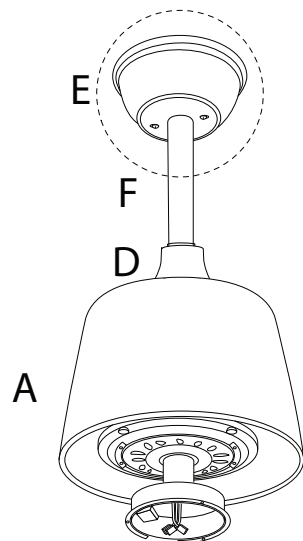


x 2

F2



x 1



5

A1

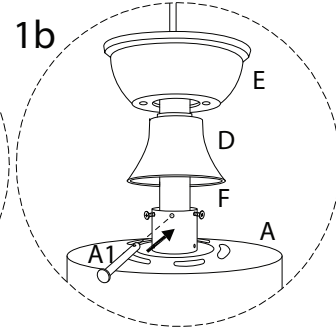
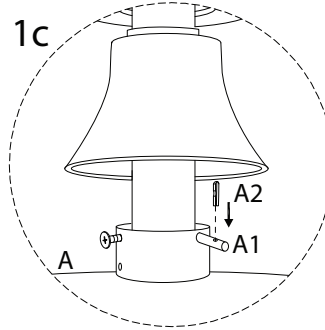
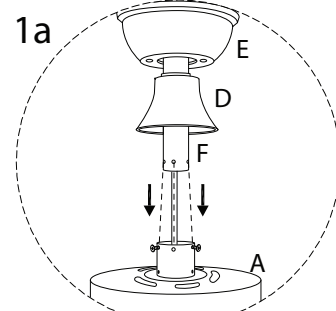
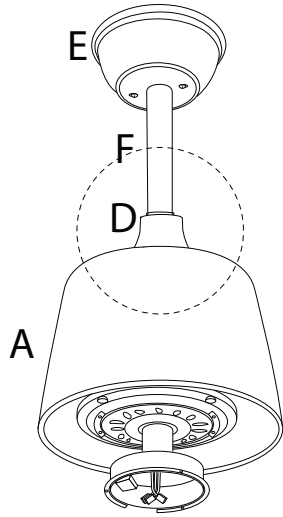


x 1

A2

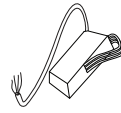


x 1

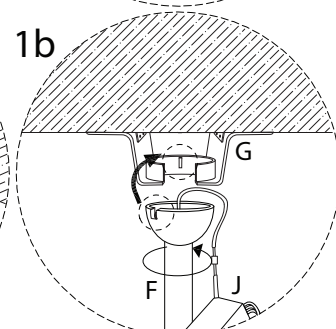
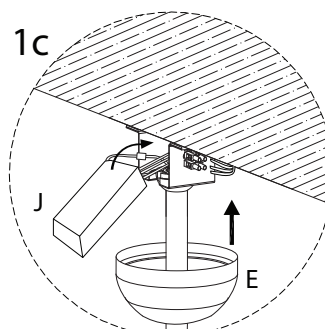
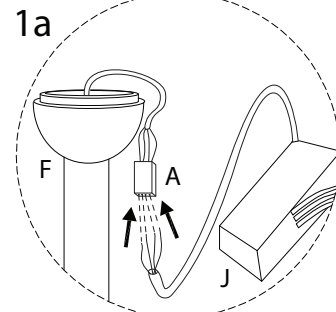
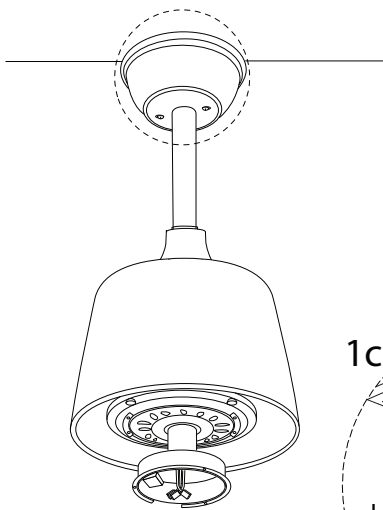


6

J



x 1

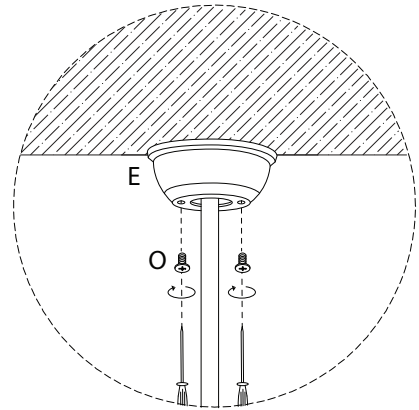
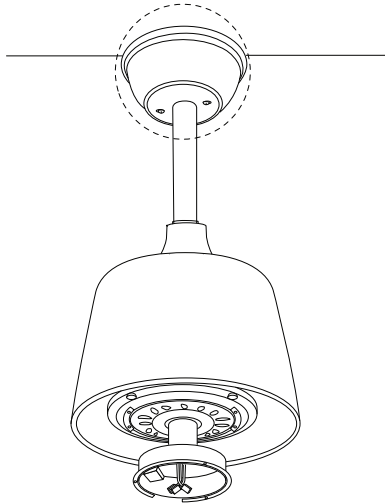


7

O

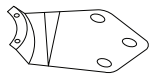


x 2



8

K



x 3

L

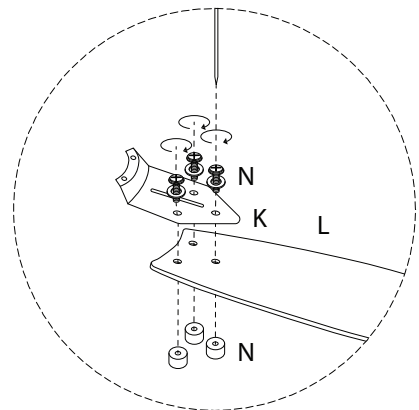
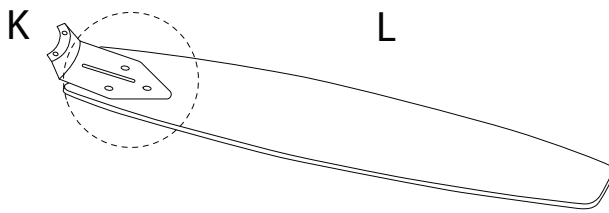


x 3

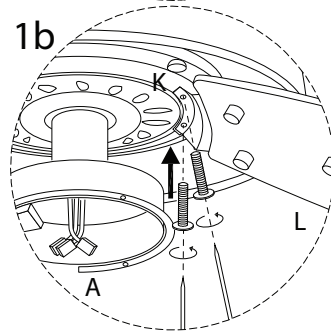
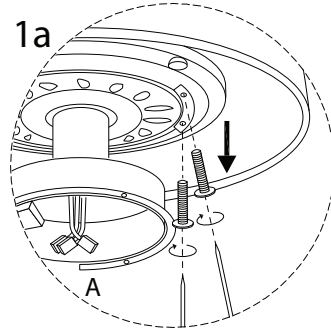
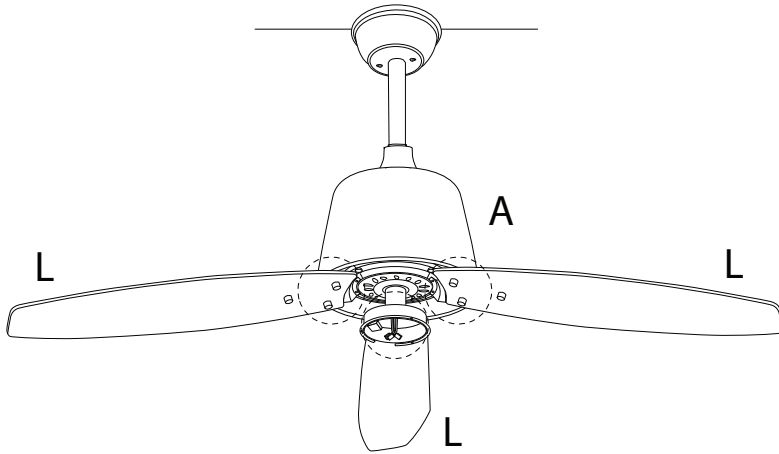
N



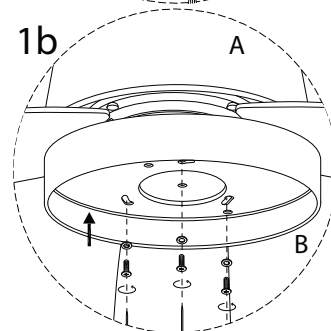
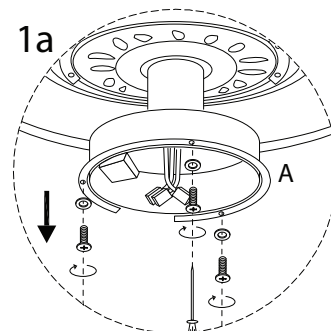
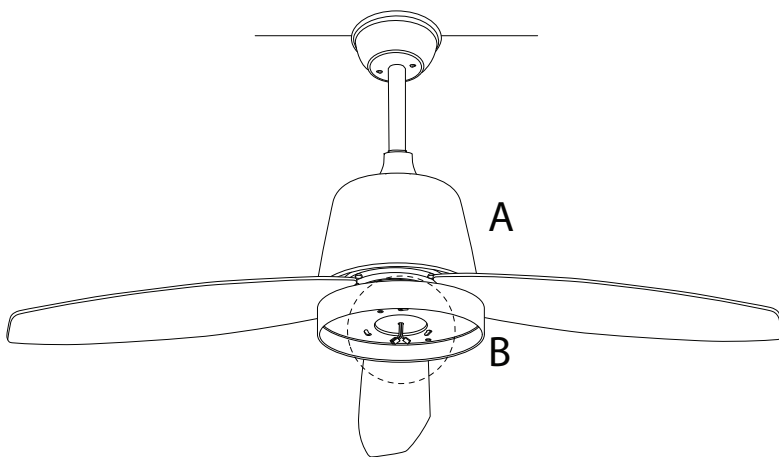
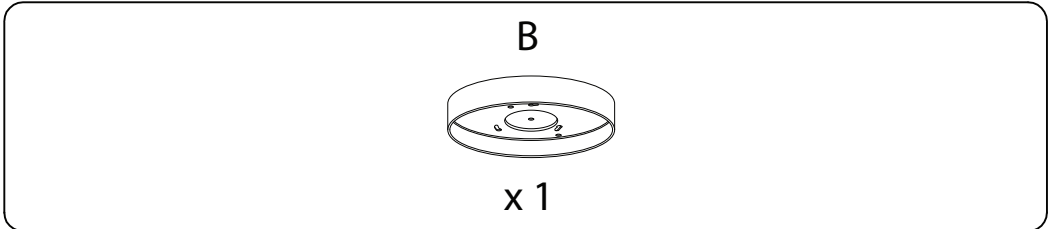
x 9



9



10



11

