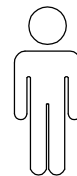
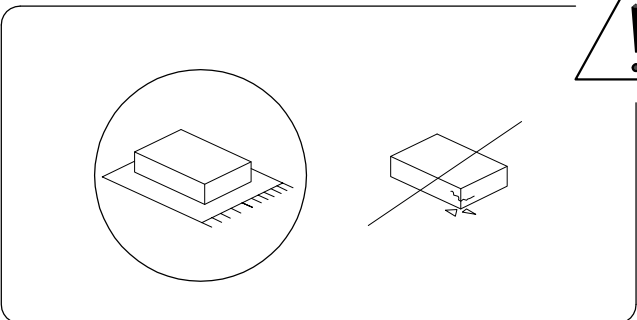
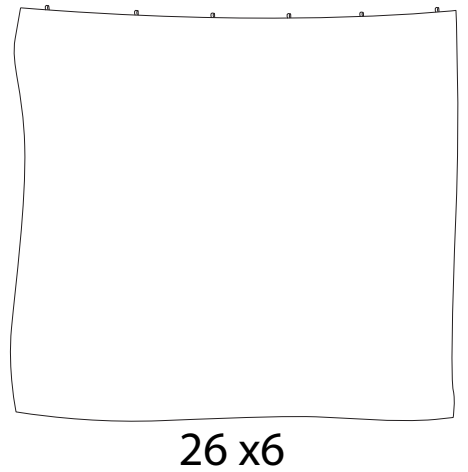
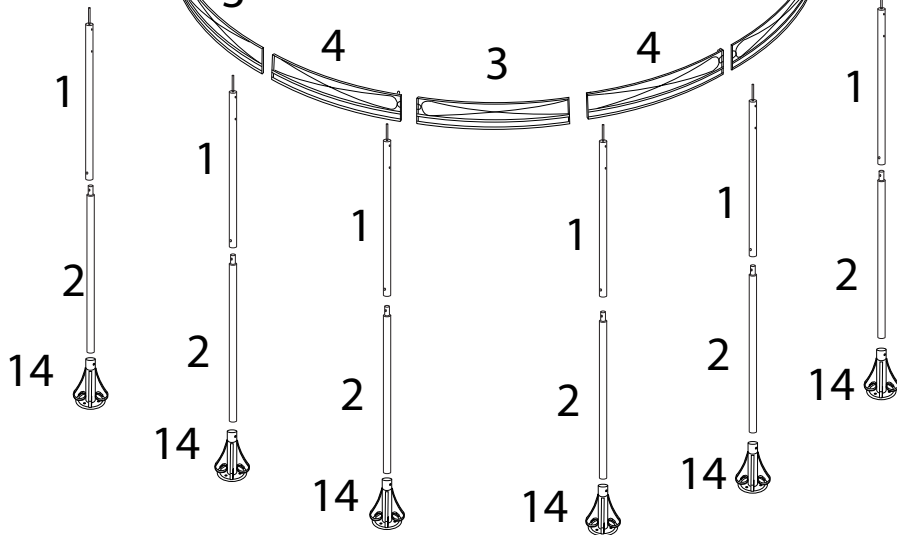
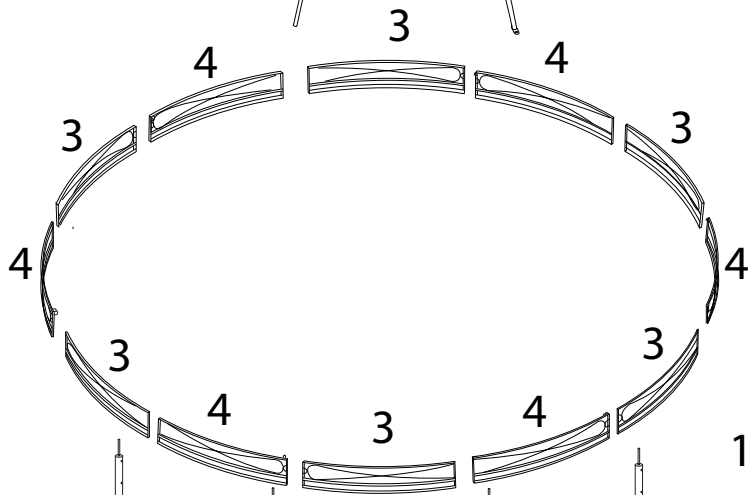
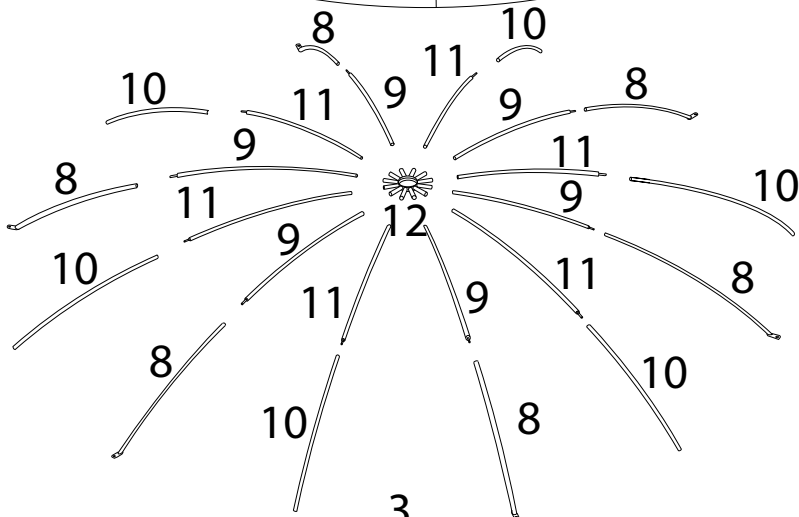
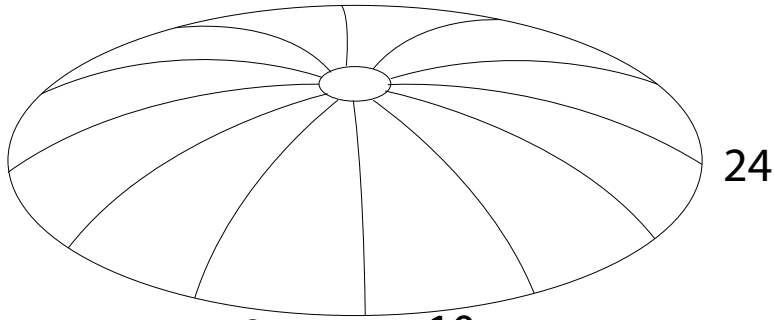
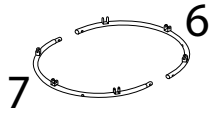
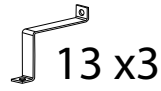
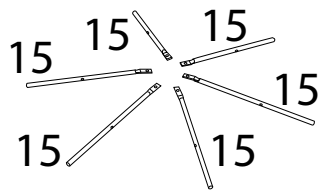
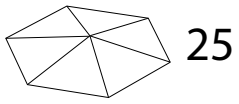
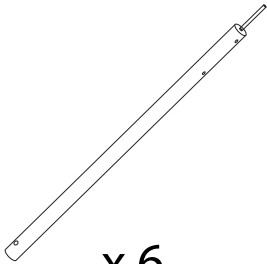

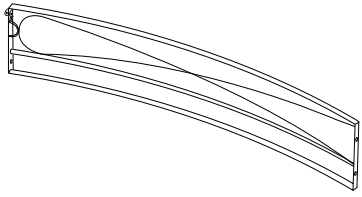
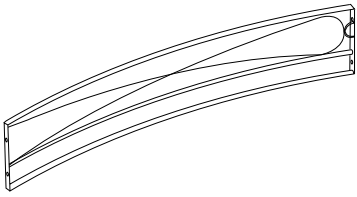
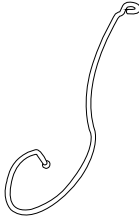
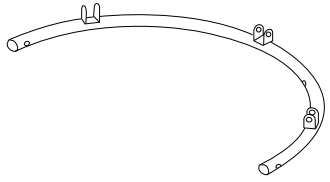
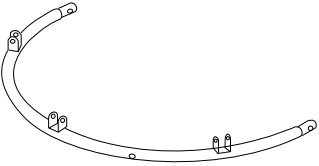
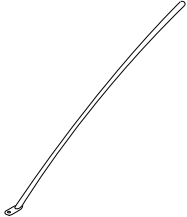
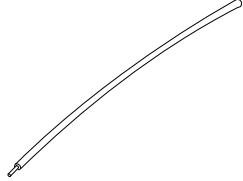
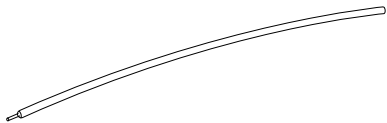
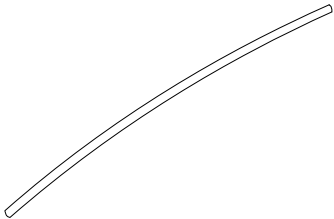
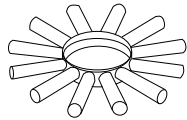
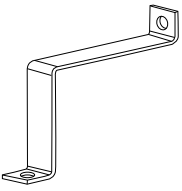
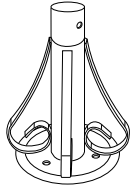
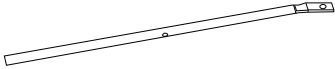


180'

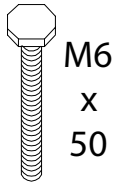


3



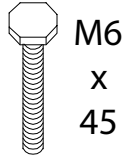
<p>1</p>  <p>x 6</p>	<p>2</p>  <p>x 6</p>	<p>3</p>  <p>x 6</p>
<p>4</p>  <p>x 6</p>	<p>5</p>  <p>x 6</p>	<p>6</p>  <p>x 1</p>
<p>7</p>  <p>x 1</p>	<p>8</p>  <p>x 6</p>	<p>9</p>  <p>x 6</p>
<p>10</p>  <p>x 6</p>	<p>11</p>  <p>x 6</p>	<p>12</p>  <p>x 1</p>
<p>13</p>  <p>x 3</p>	<p>14</p>  <p>x 6</p>	<p>15</p>  <p>x 6</p>

16



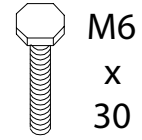
x 12

17



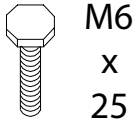
x 6

18



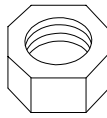
x 12

19



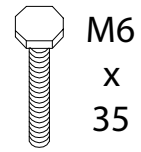
x 8

20



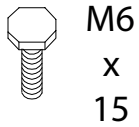
x 51

21



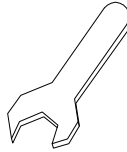
x 1

22



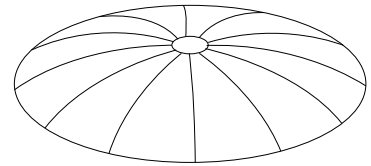
x 12

23



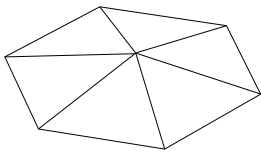
x 2

24



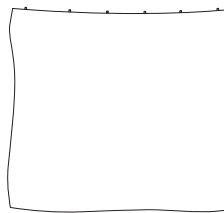
x 1

25



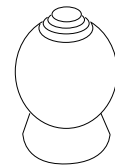
x 1

26



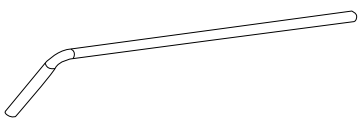
x 6

27



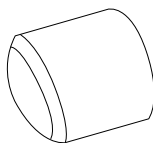
x 6

28



x 12

29



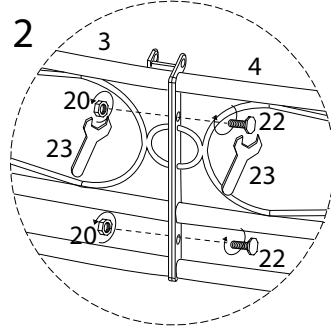
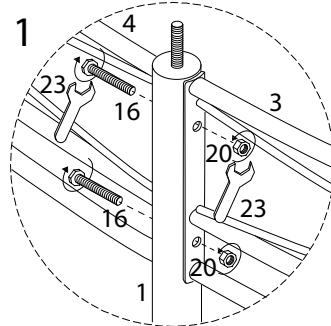
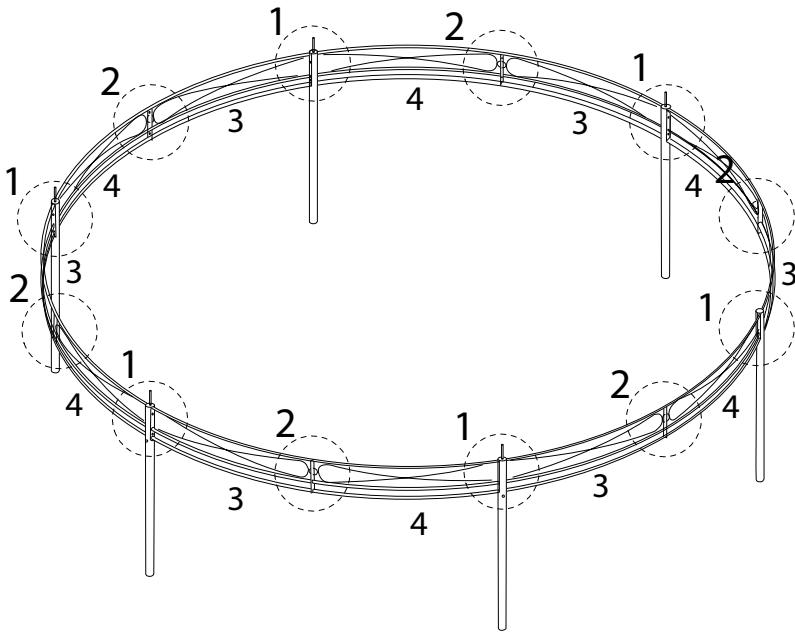
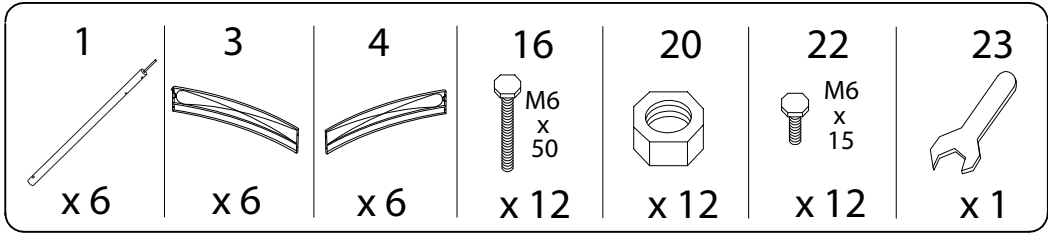
x 6

30

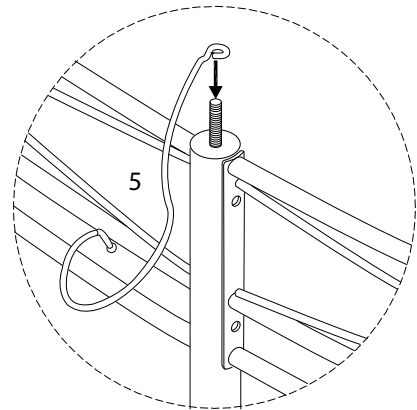
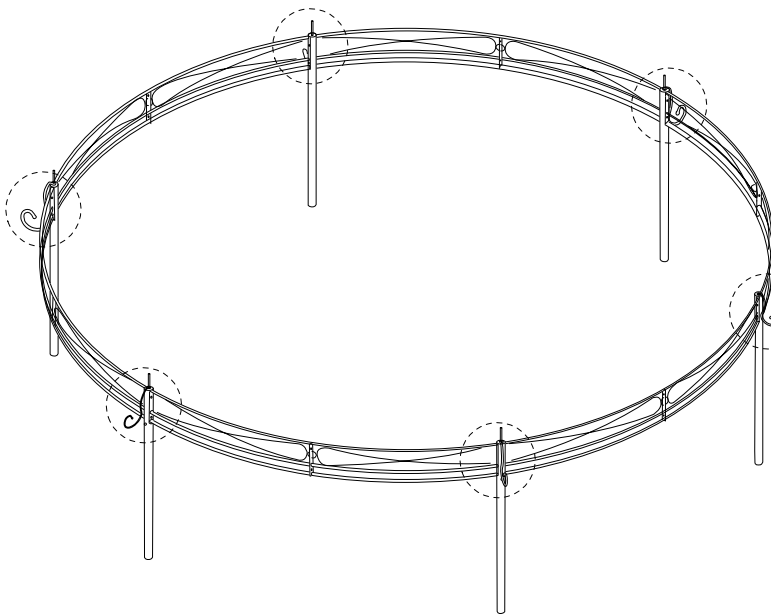
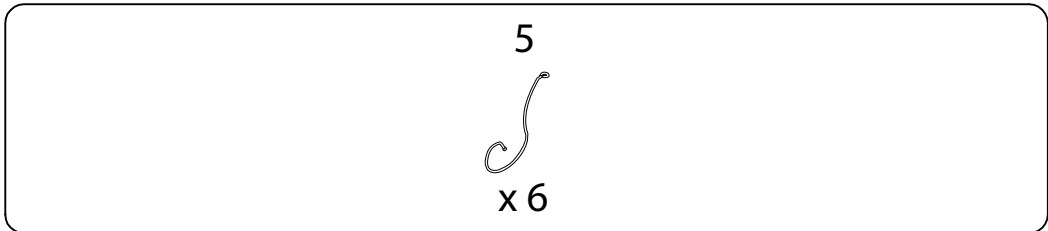


x 36

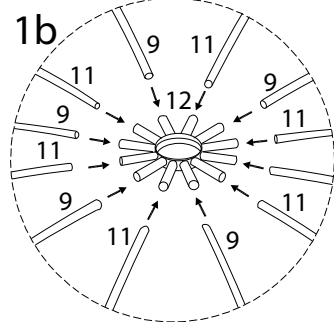
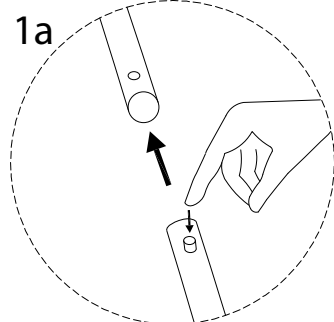
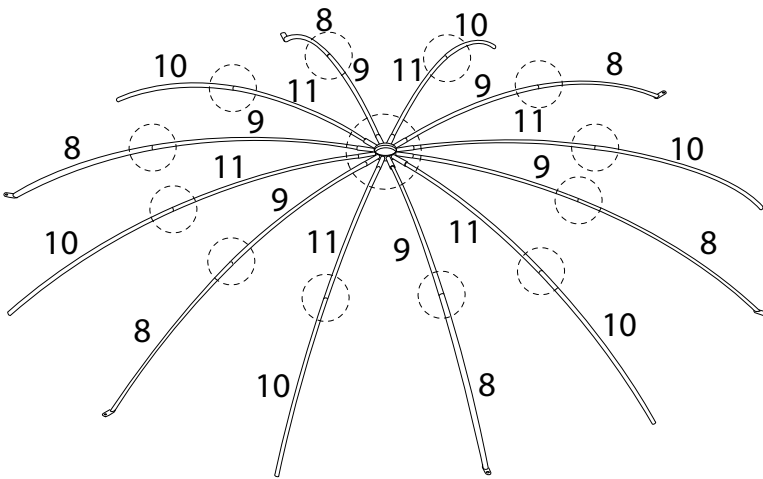
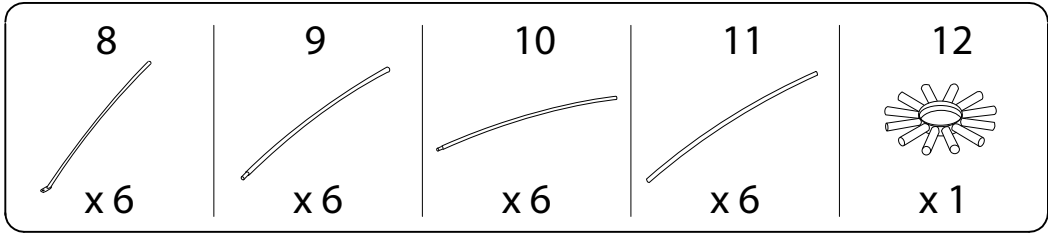
1



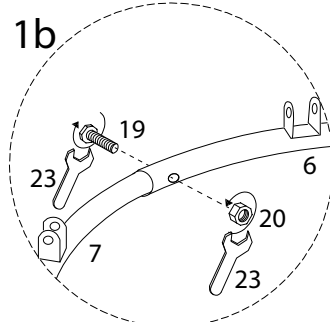
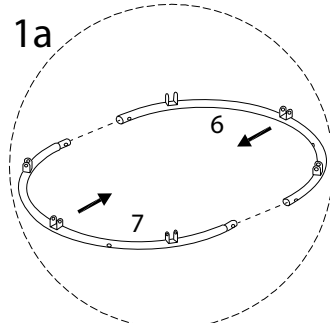
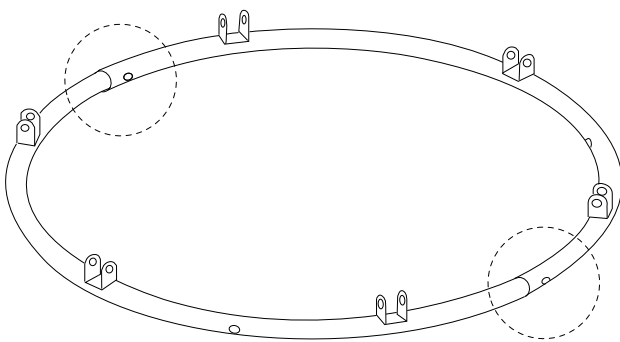
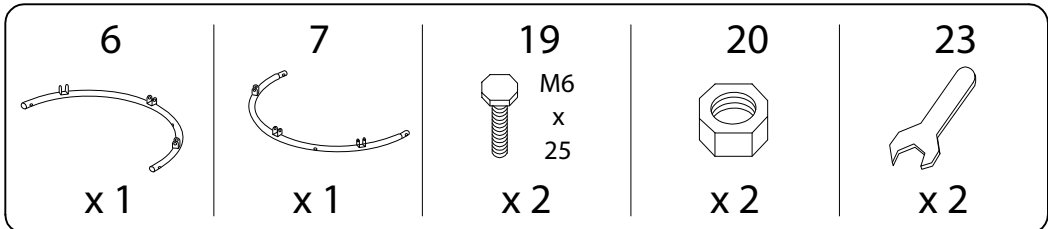
2




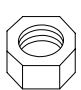


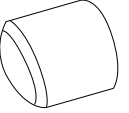
3

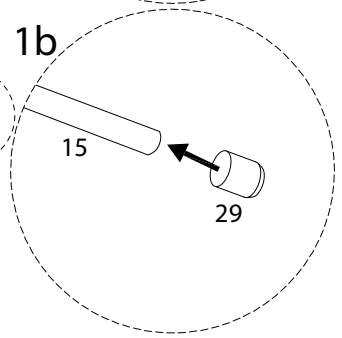
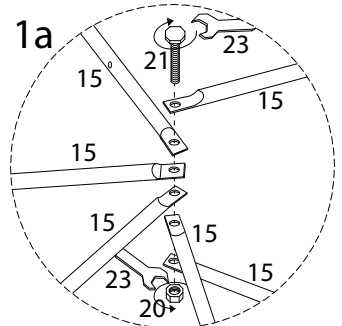
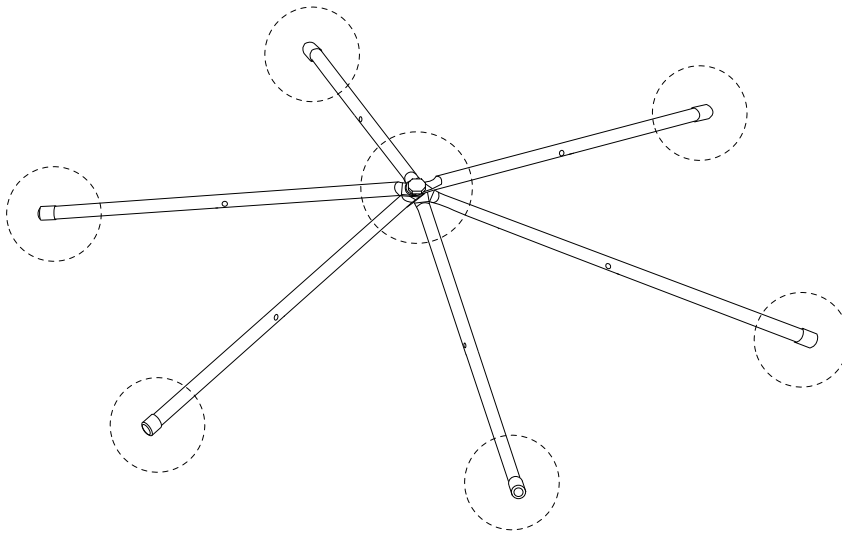


4




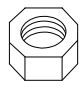
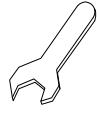


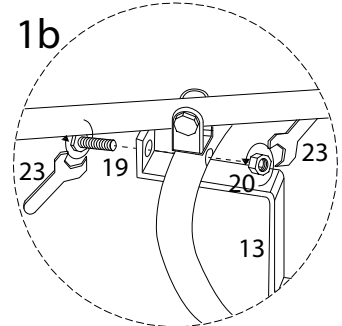
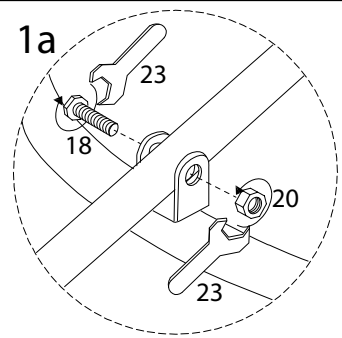
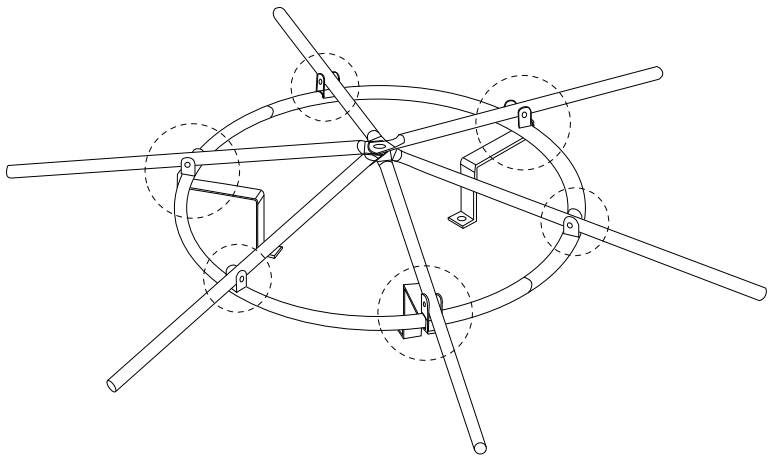
5

15  x 6	20  x 1	21 M6 x 35  x 1	23  x 2	29  x 6
--	--	--	--	--



6

13  x 3	18 M6 x 30  x 6	19 M6 x 25  x 3	20  x 9	23  x 2
--	--	--	--	--

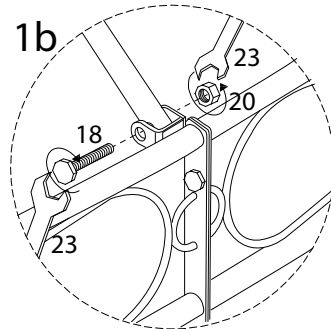
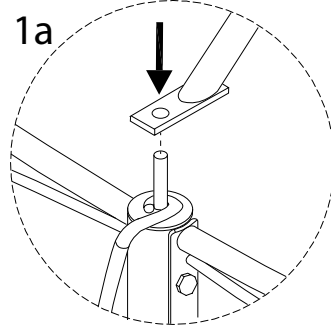
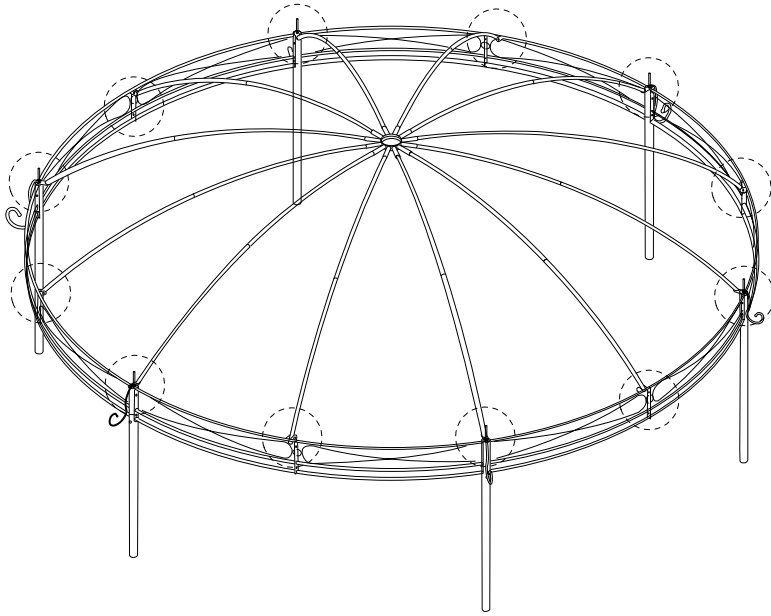


7

18  
M6  
x  
30  
x 6

20  
x 6

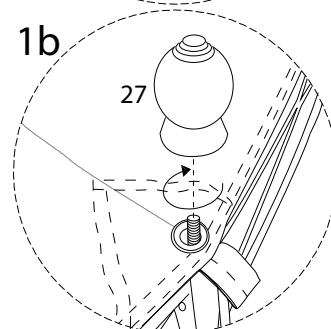
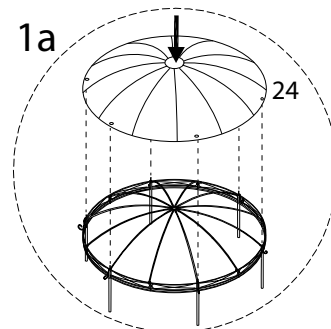
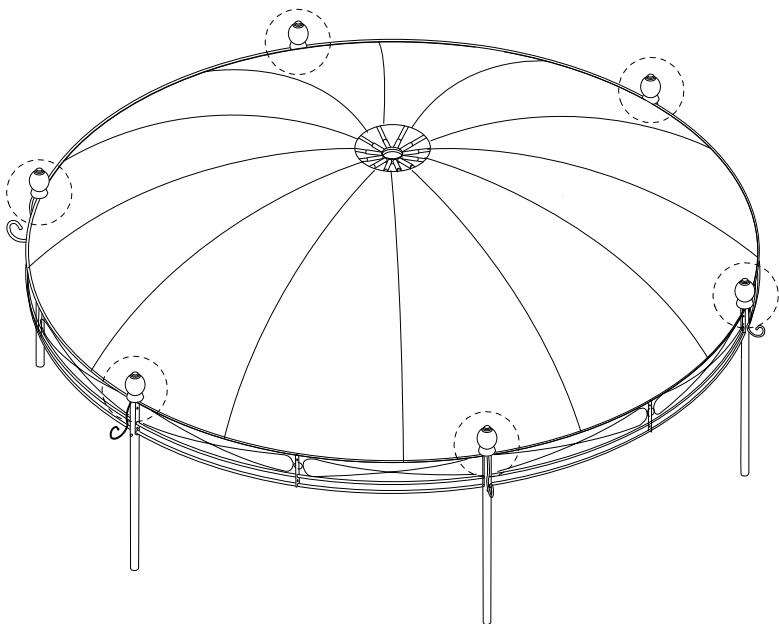
23  
x 2



8

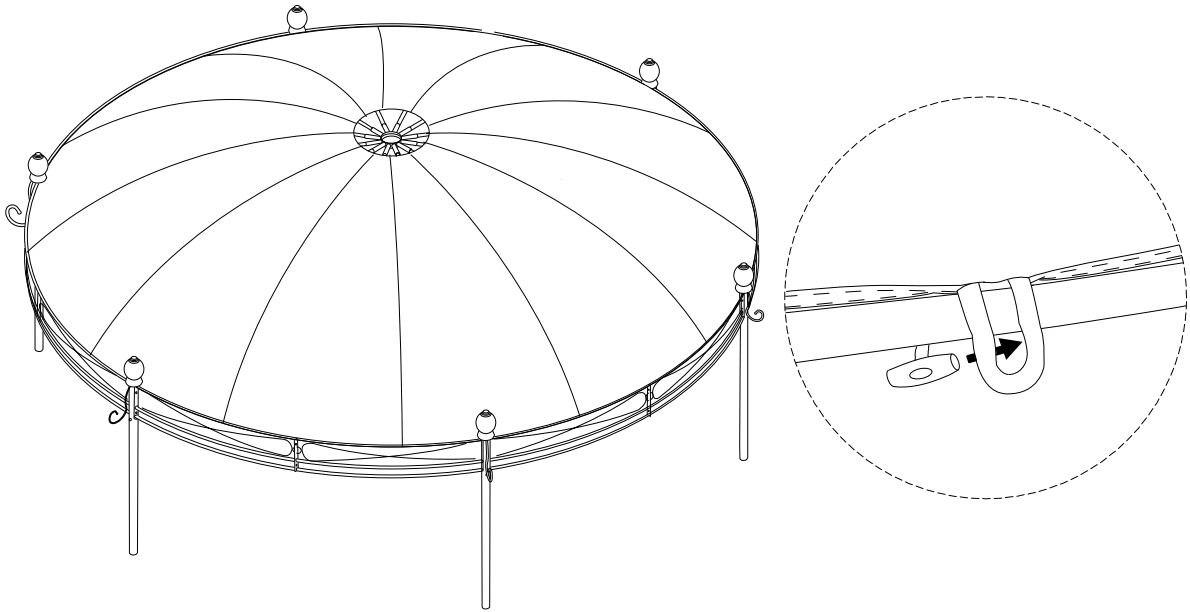
24  
x 1

27  
x 6



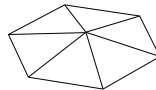


9

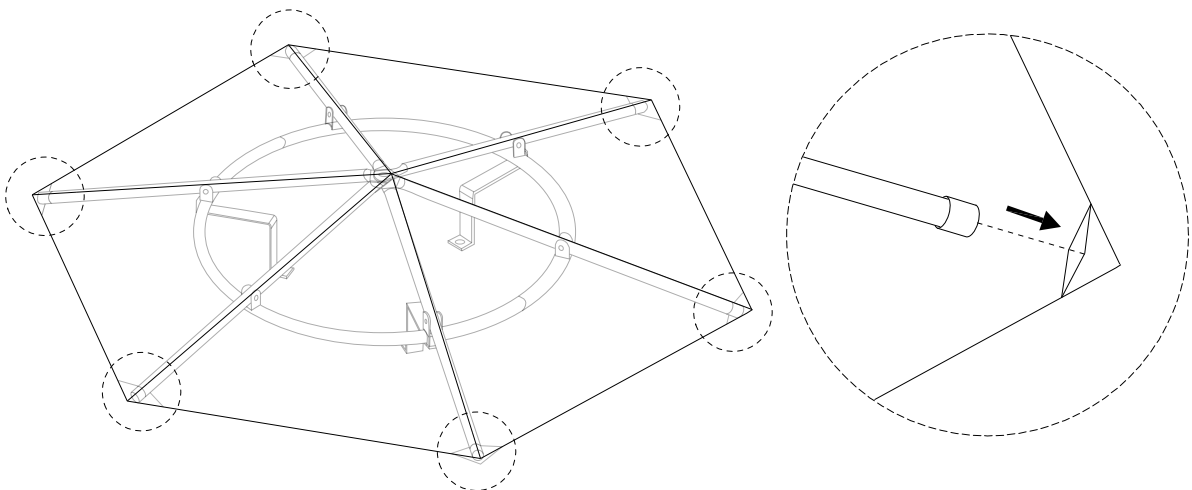


10

25

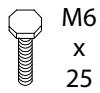


x 1



11

19



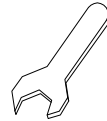
x 3

20

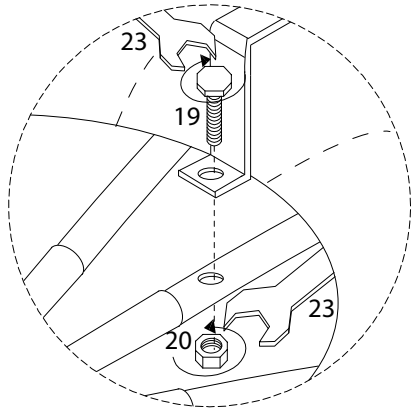
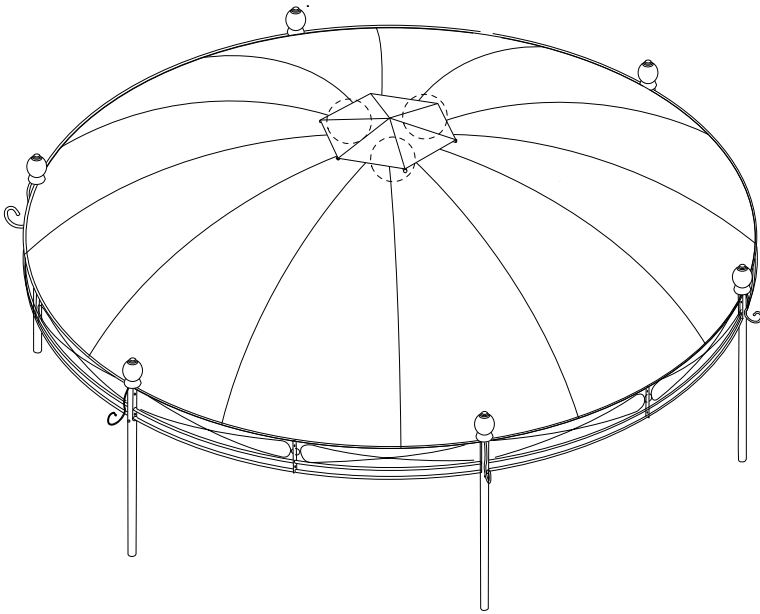


x 3

23



x 2



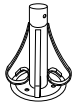
12 x6

2



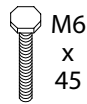
x 1

14



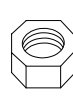
x 1

17



x 1

20

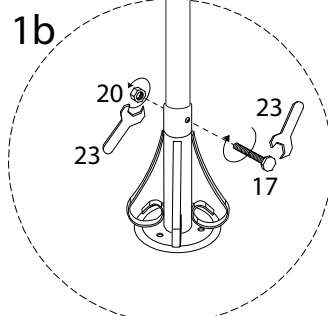
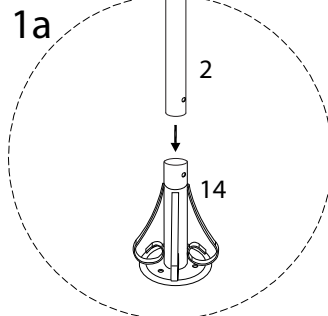
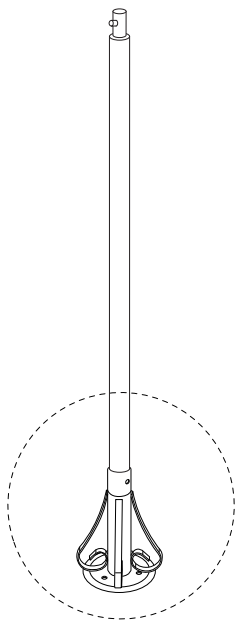


x 1

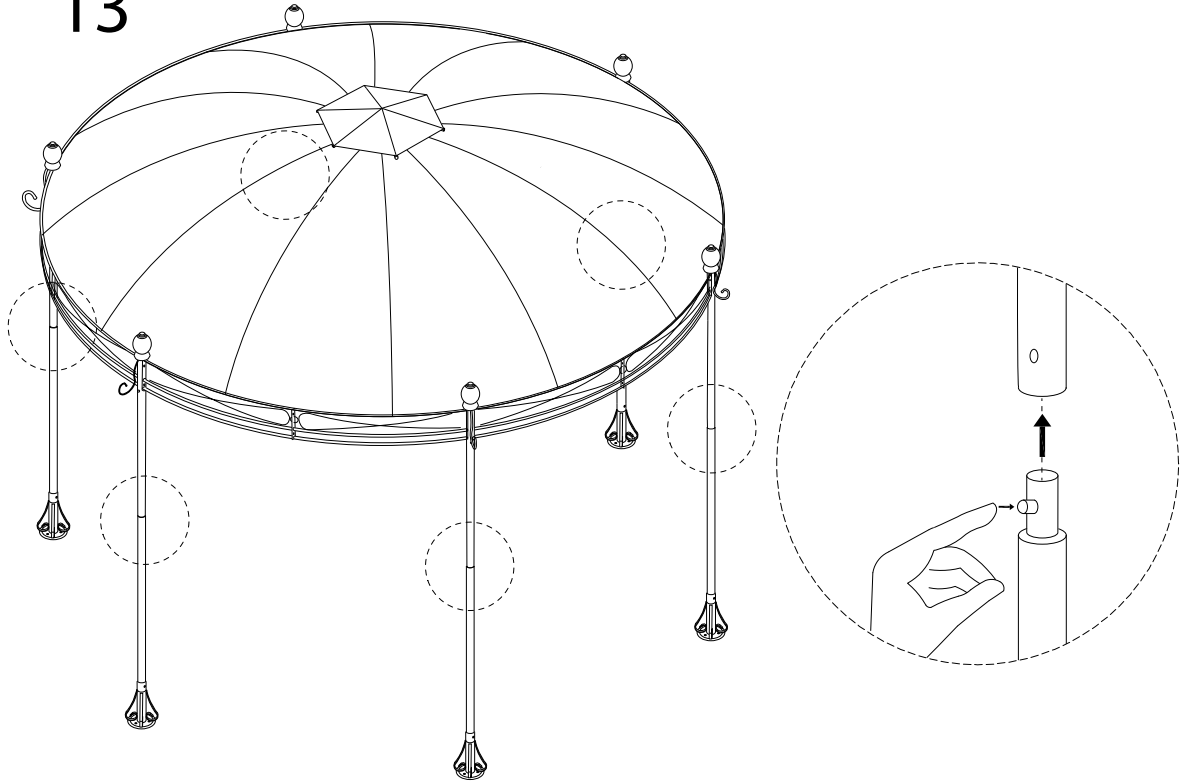
23



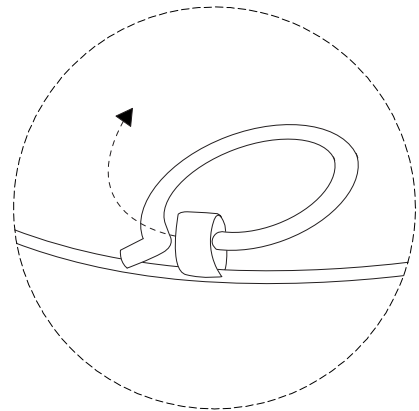
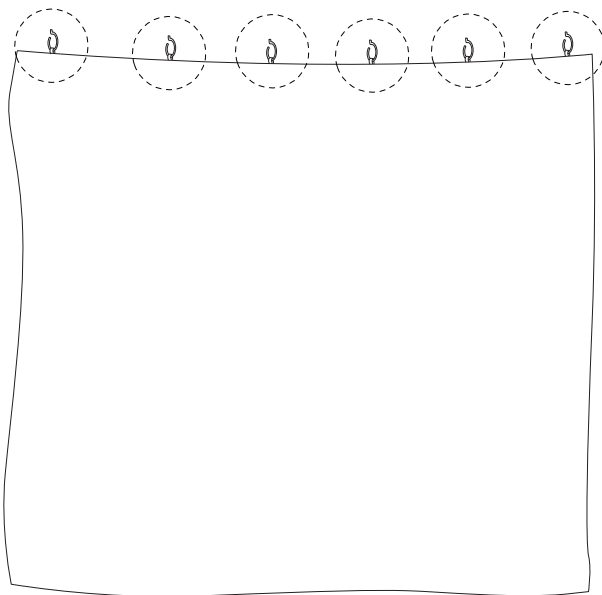
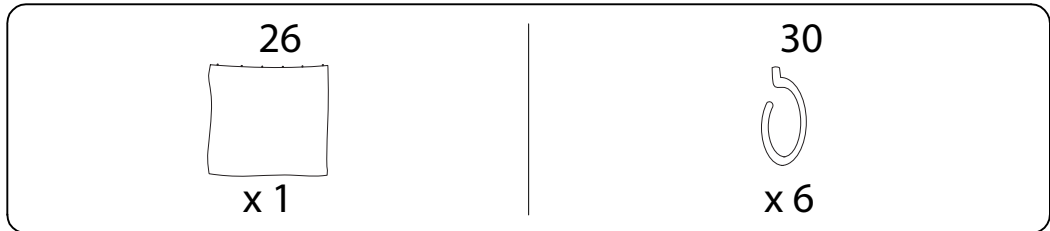
x 2



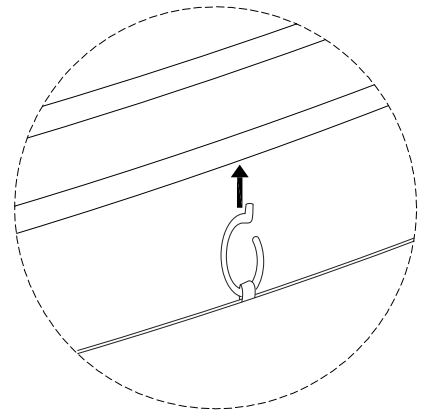
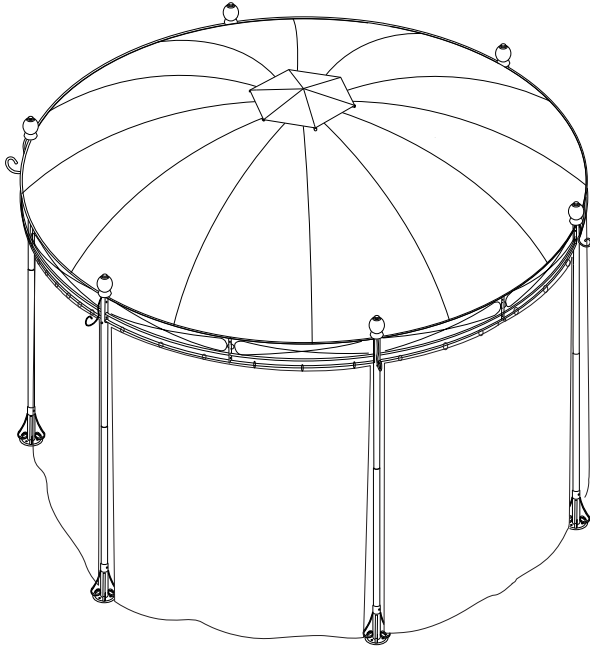
13



14 x6



15



16

