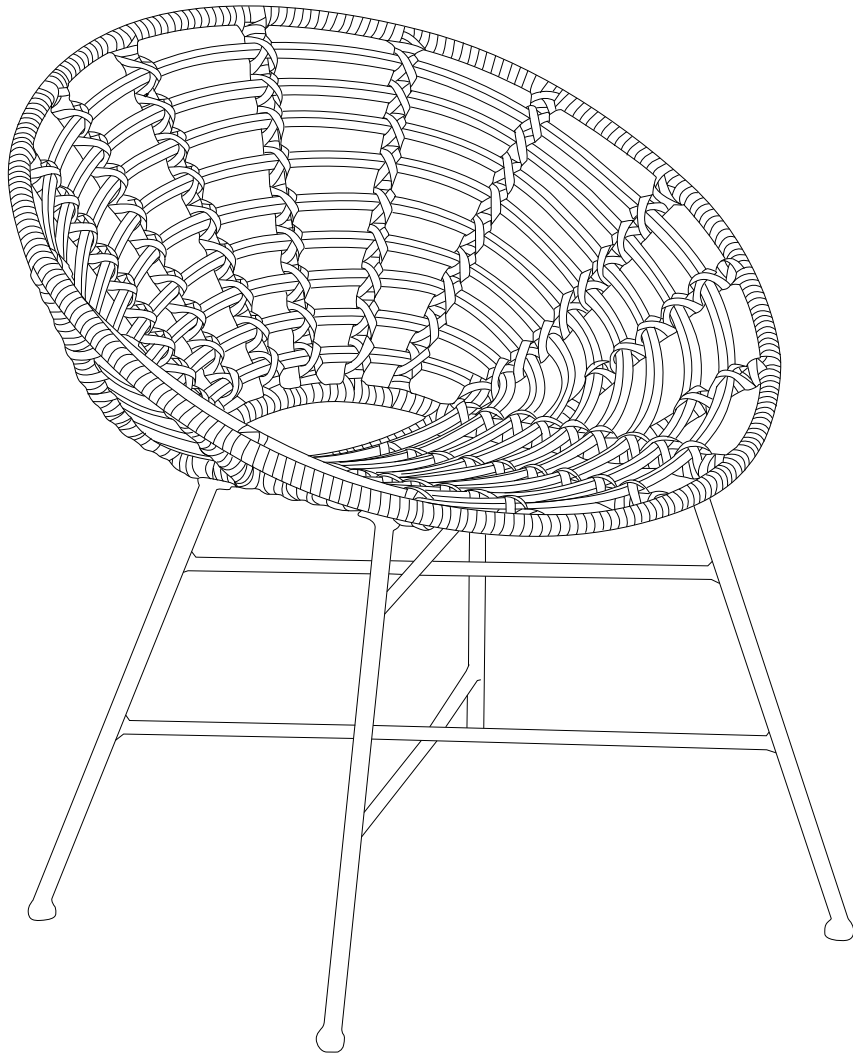
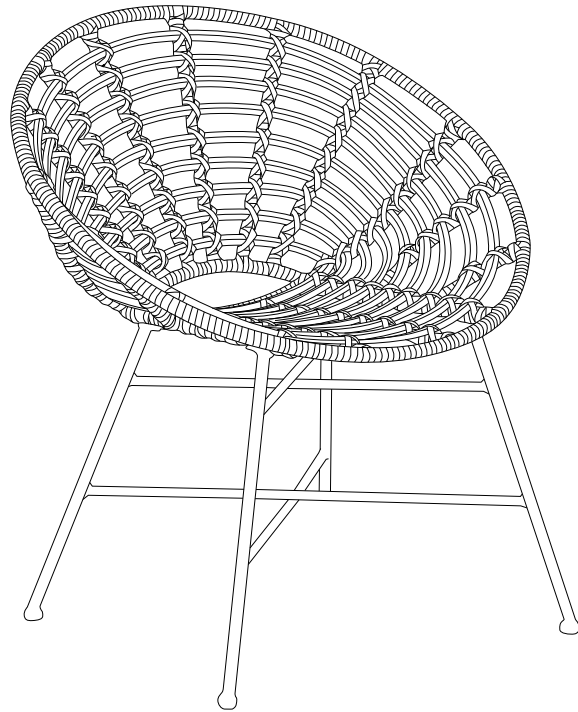
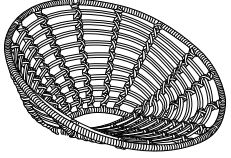
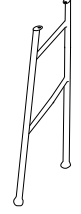
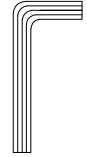
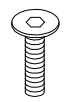



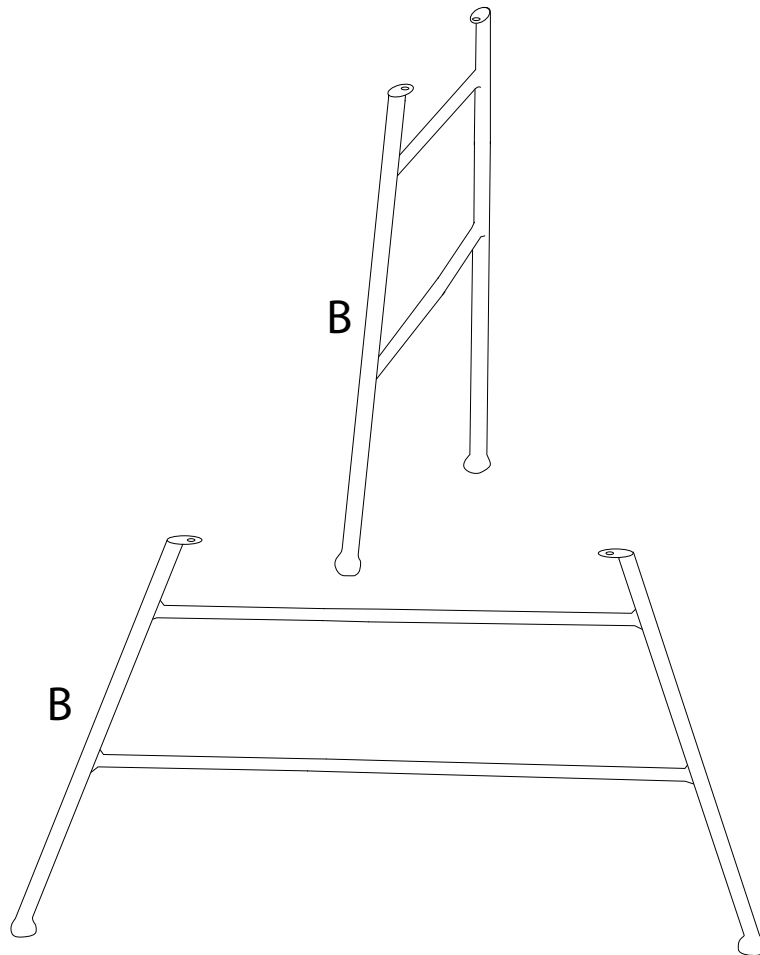
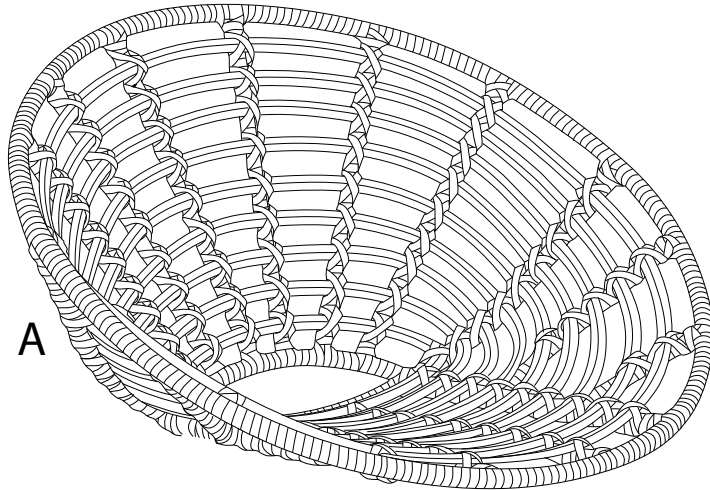
ACERRA





		15'
		1

<p style="text-align: center;">A</p>  <p style="text-align: center;">x1</p>	<p style="text-align: center;">B</p>  <p style="text-align: center;">x2</p>	<p style="text-align: center;">C</p>  <p style="text-align: center;">x1</p>	<p style="text-align: center;">D</p>  <p style="text-align: center;">M6 x 15</p> <p style="text-align: center;">x5</p>	<p style="text-align: center;">E</p>  <p style="text-align: center;">x5</p>
--	--	--	--	--



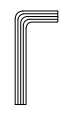
1

B



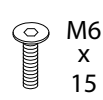
x 2

C



x 1

D

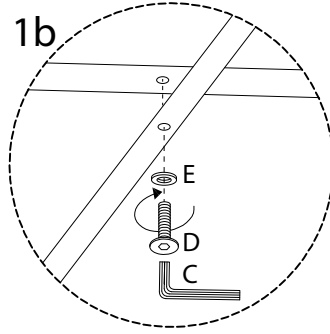
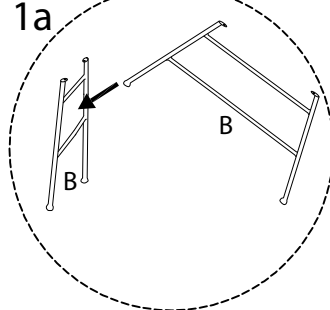
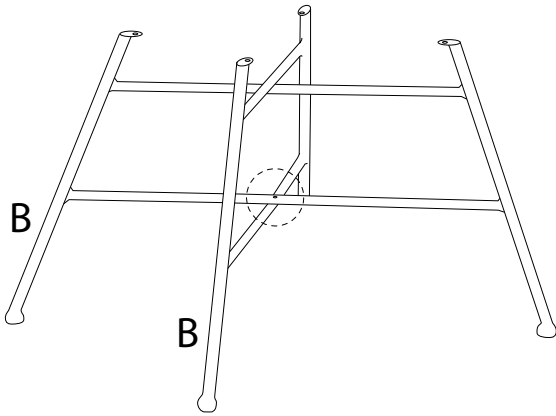


x 1

E

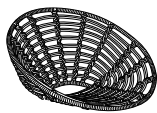


x 1



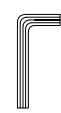
2

A



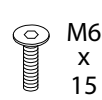
x 1

C



x 1

D



x 4

E



x 4

