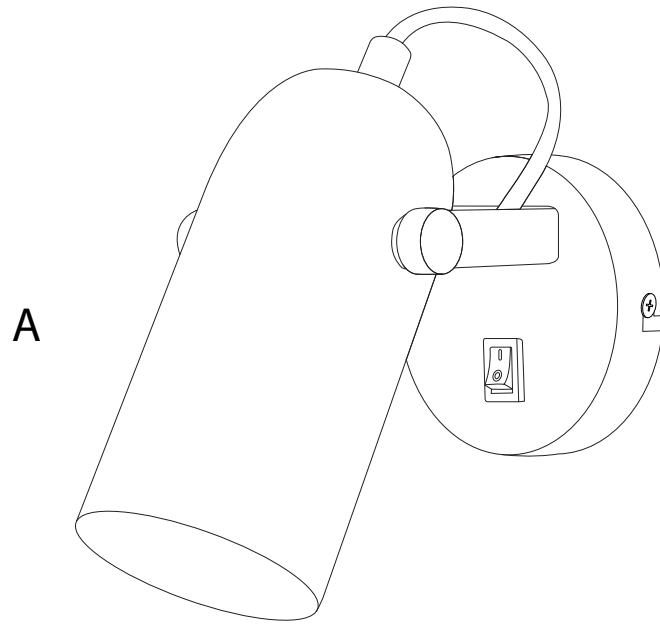


1/4



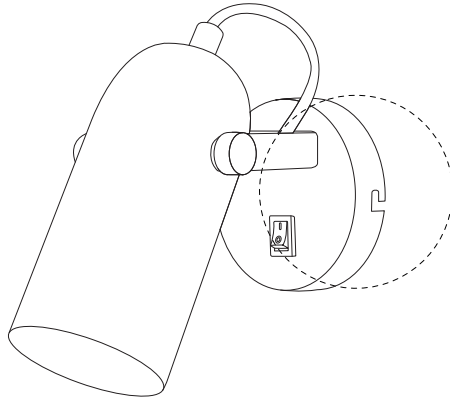
A	B	C
x 1	x 2	x 2

1

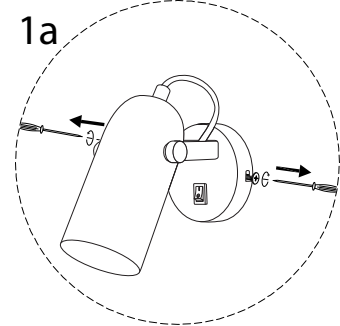
A



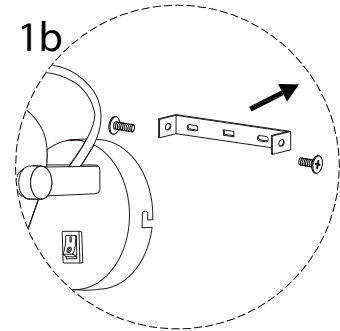
x 1



1a

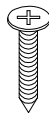


1b



2

B

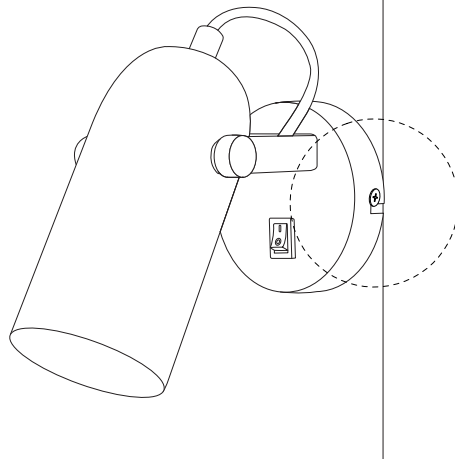


x 2

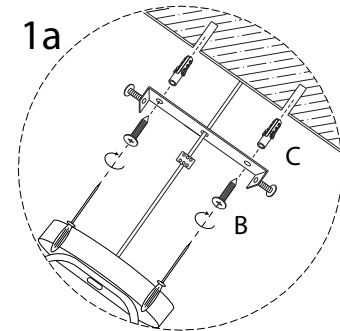
C



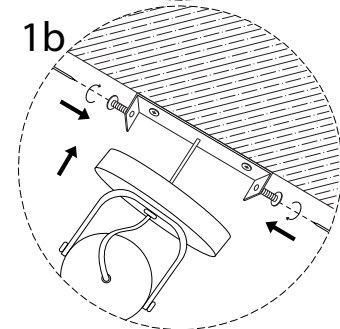
x 2



1a



1b



3

