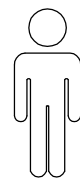
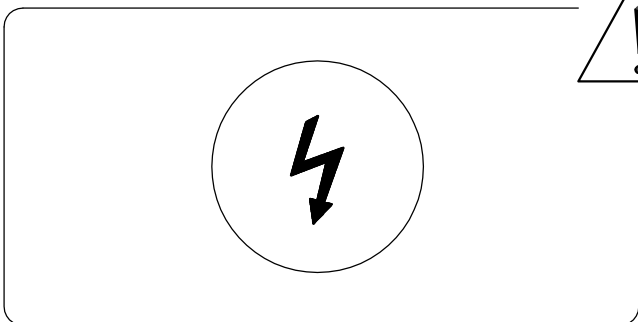
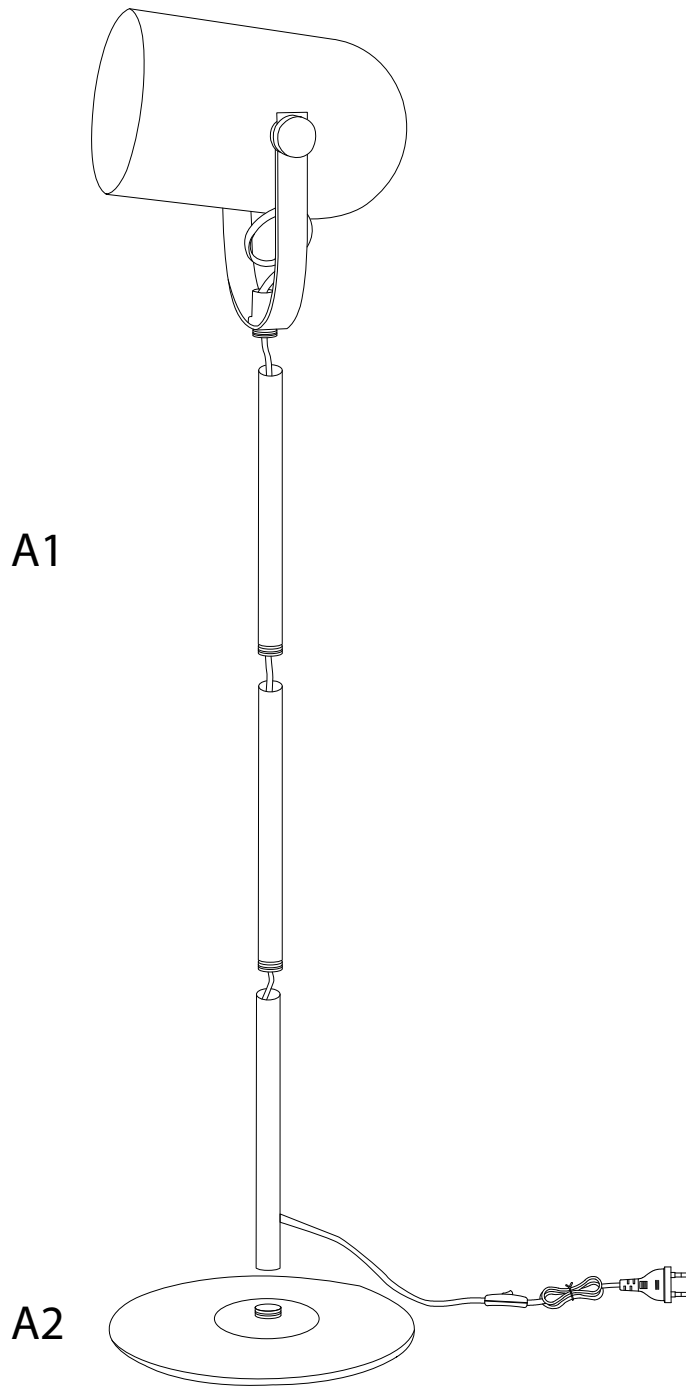
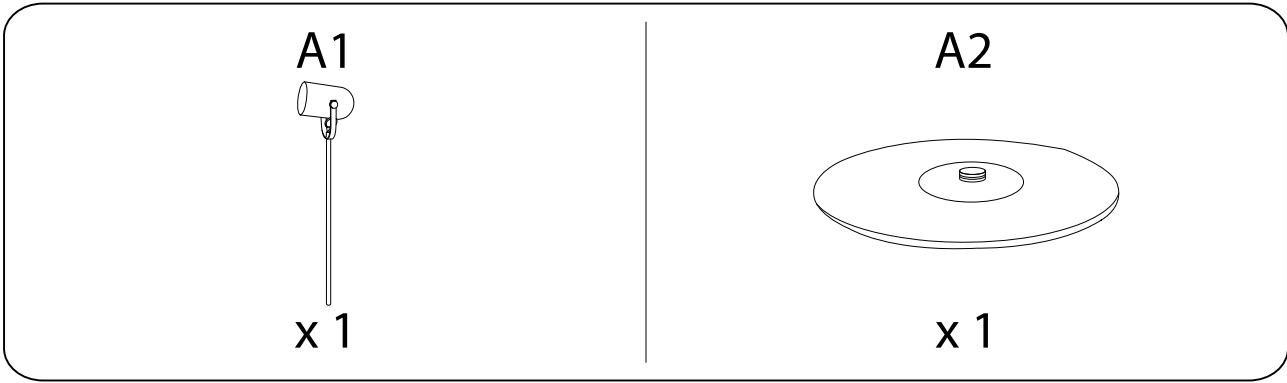


5'



1

1/3



1

A1

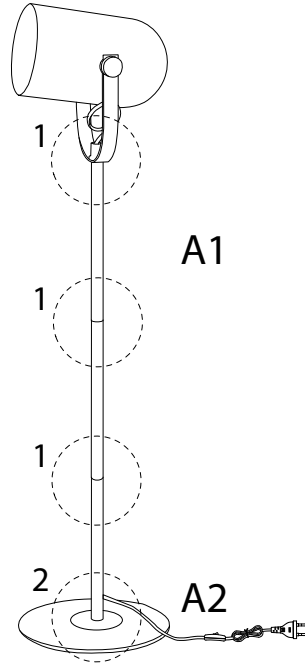


x 1

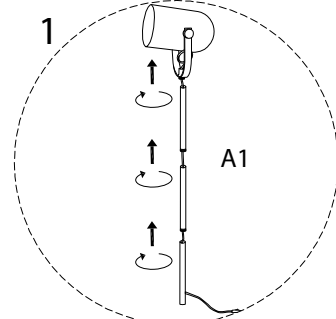
A2



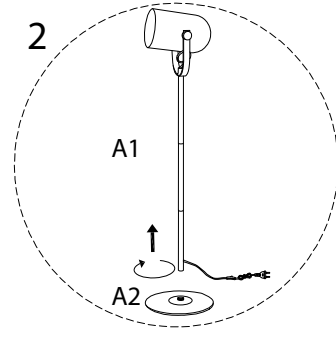
x 1



1



2



2

