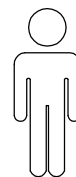
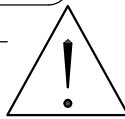
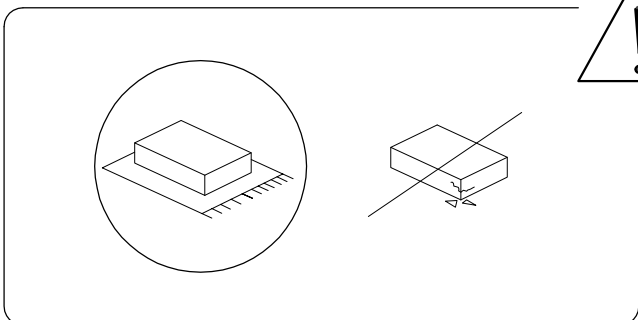
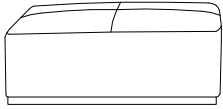
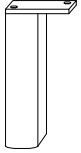
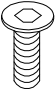



10'

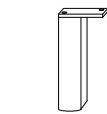
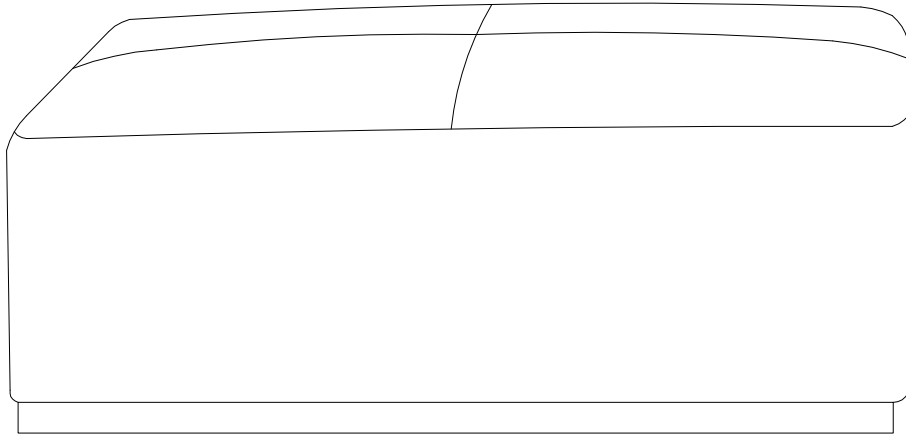


1

1/3

A	B	C	D
		 M6 x 16	
x 1	x 4	x 8	x 1

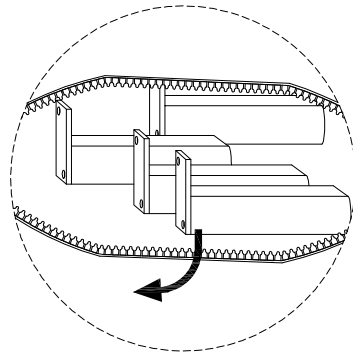
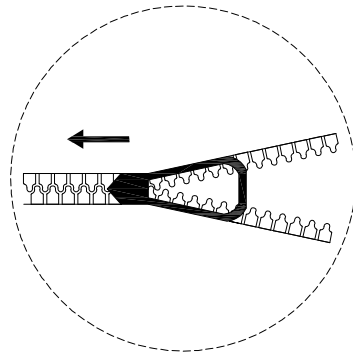
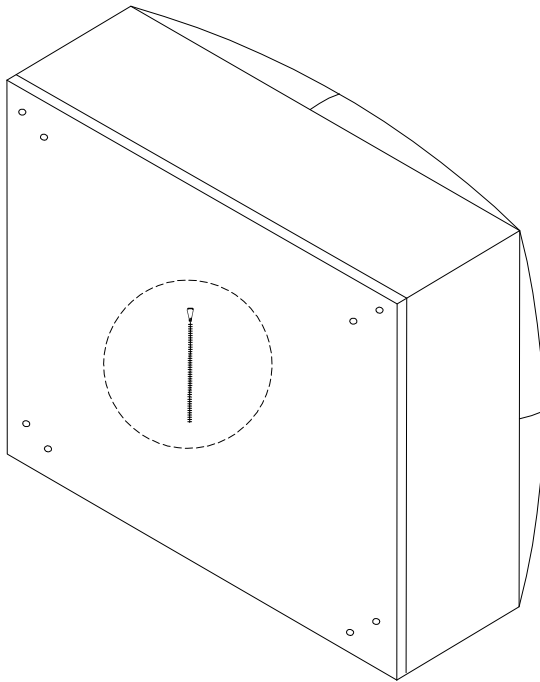
A



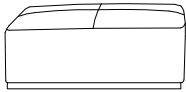


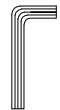
B x 4



!



1

<p>A</p>  <p>x 1</p>	<p>B</p>  <p>x 4</p>	<p>C</p>  <p>M6 x 16 x 8</p>	<p>D</p>  <p>x 1</p>
--	--	---	--

