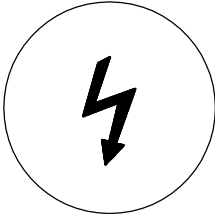


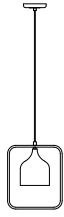

		<p>20'</p>
		
		<p>1</p>

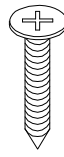
1/4

A



x 1

B

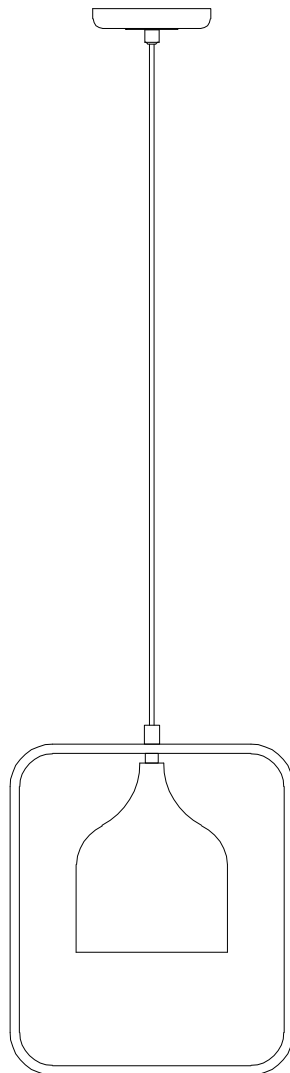


x 2

C

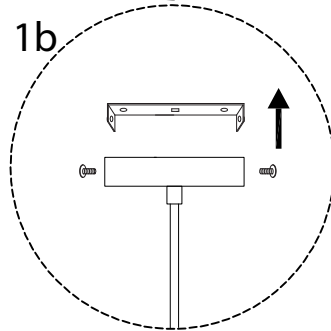
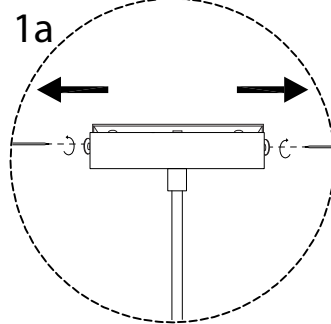
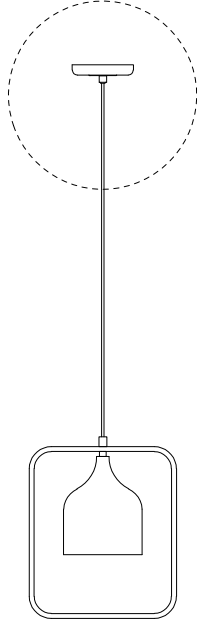
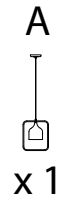


x 2

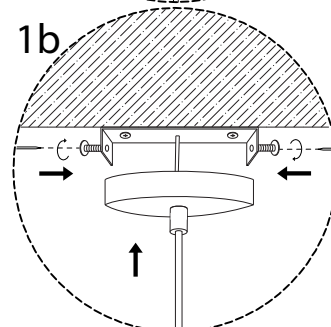
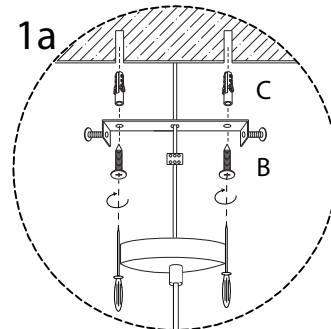
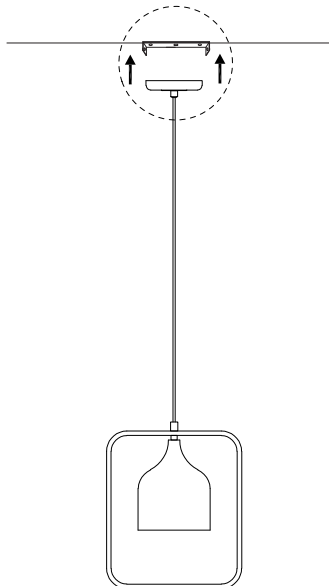
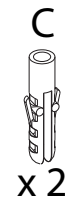
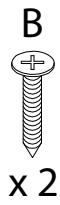


A

1



2



3

