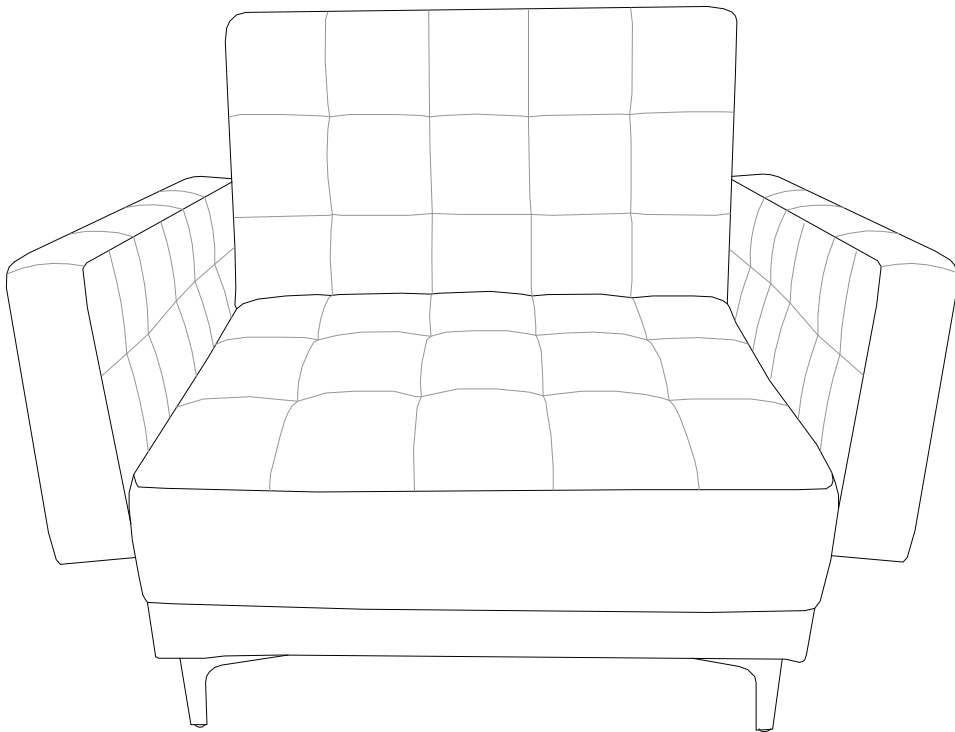
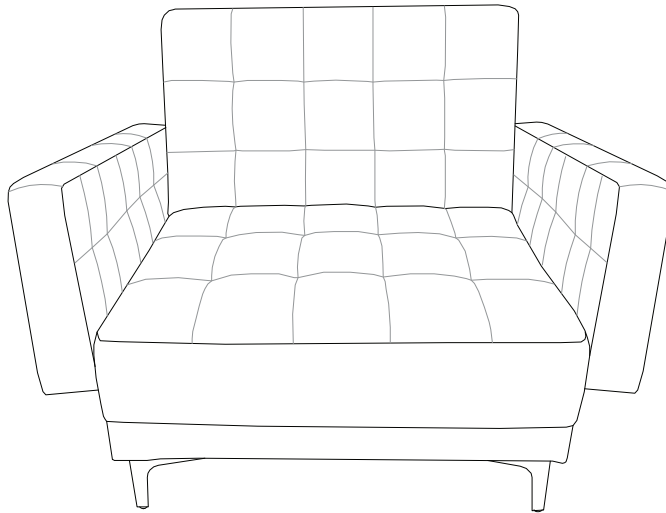
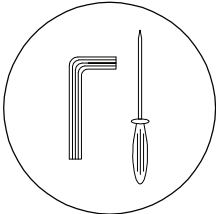
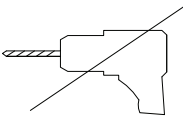
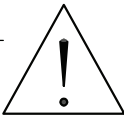
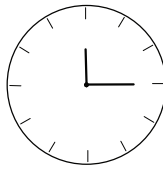
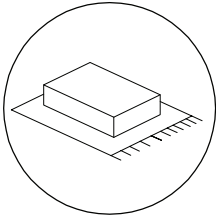
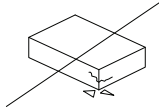
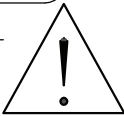




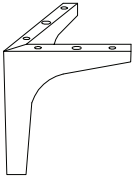


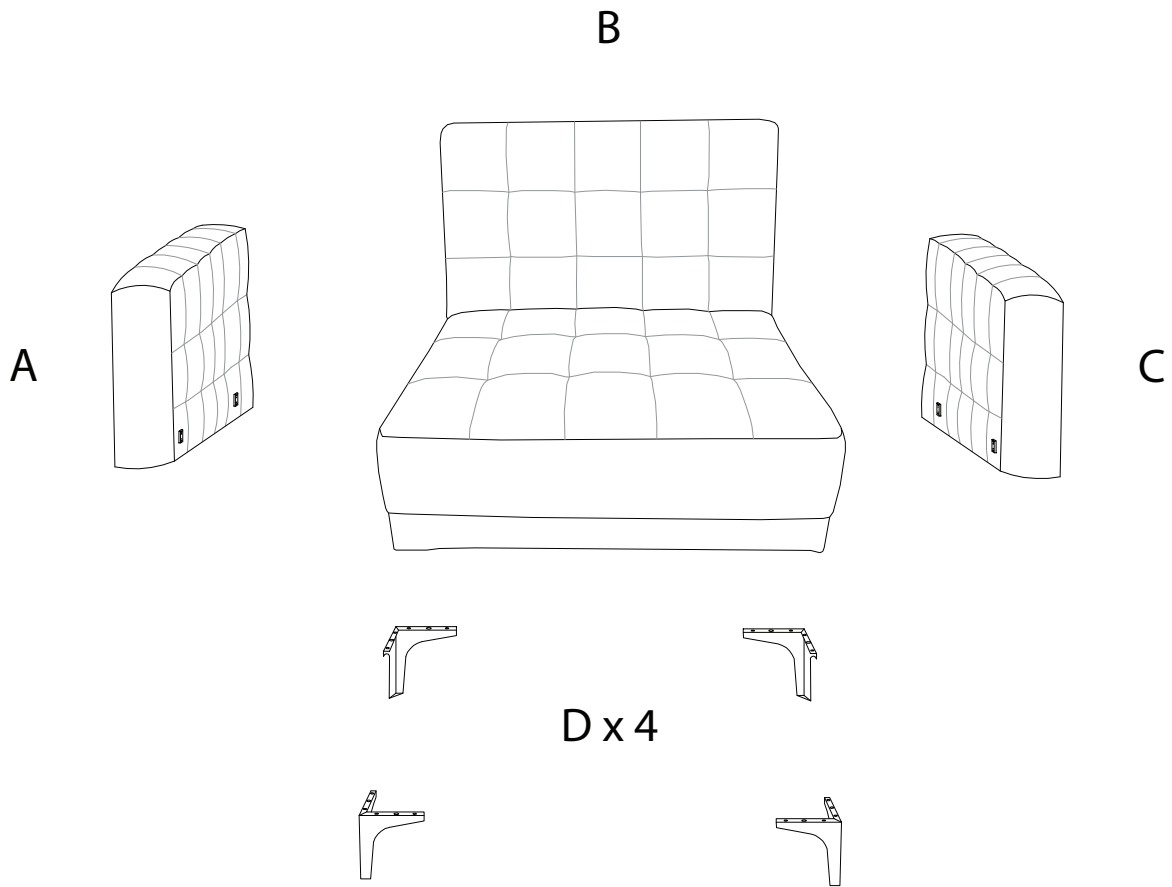
ABERDEEN

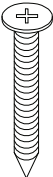

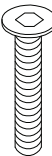





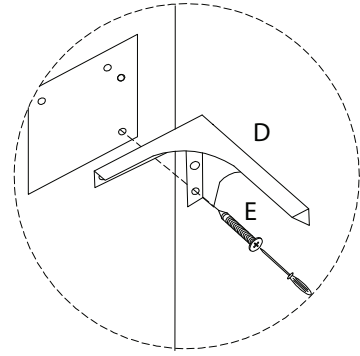
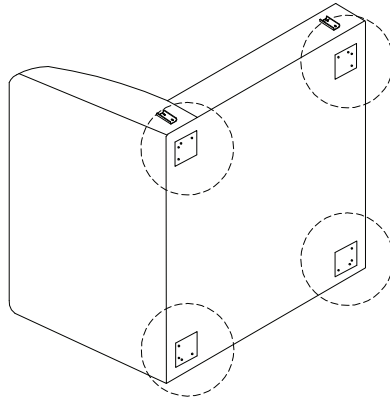
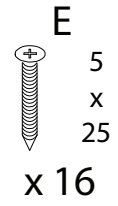
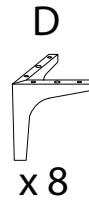
 		
		15'
 		
		1

<p>A</p>  <p>x 1</p>	<p>B</p>  <p>x 1</p>	<p>C</p>  <p>x 1</p>	<p>D</p>  <p>x 4</p>
---	---	--	---

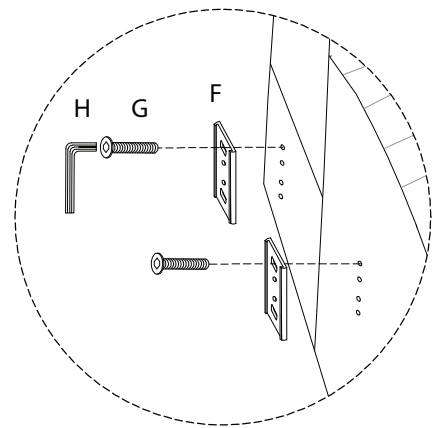
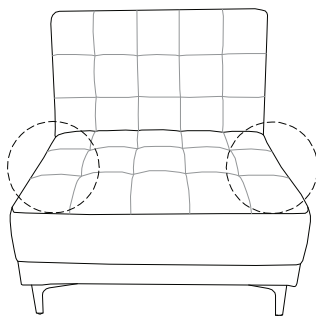
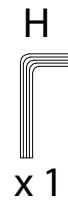
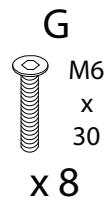
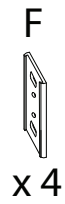


<p>E</p>  <p>5 x 25</p> <p>x 16</p>	<p>F</p>  <p>x 4</p>	<p>G</p>  <p>M6 x 30</p> <p>x 8</p>	<p>H</p>  <p>x 1</p>
--	---	--	---

1



2



3

A



x 1

C



x 1

