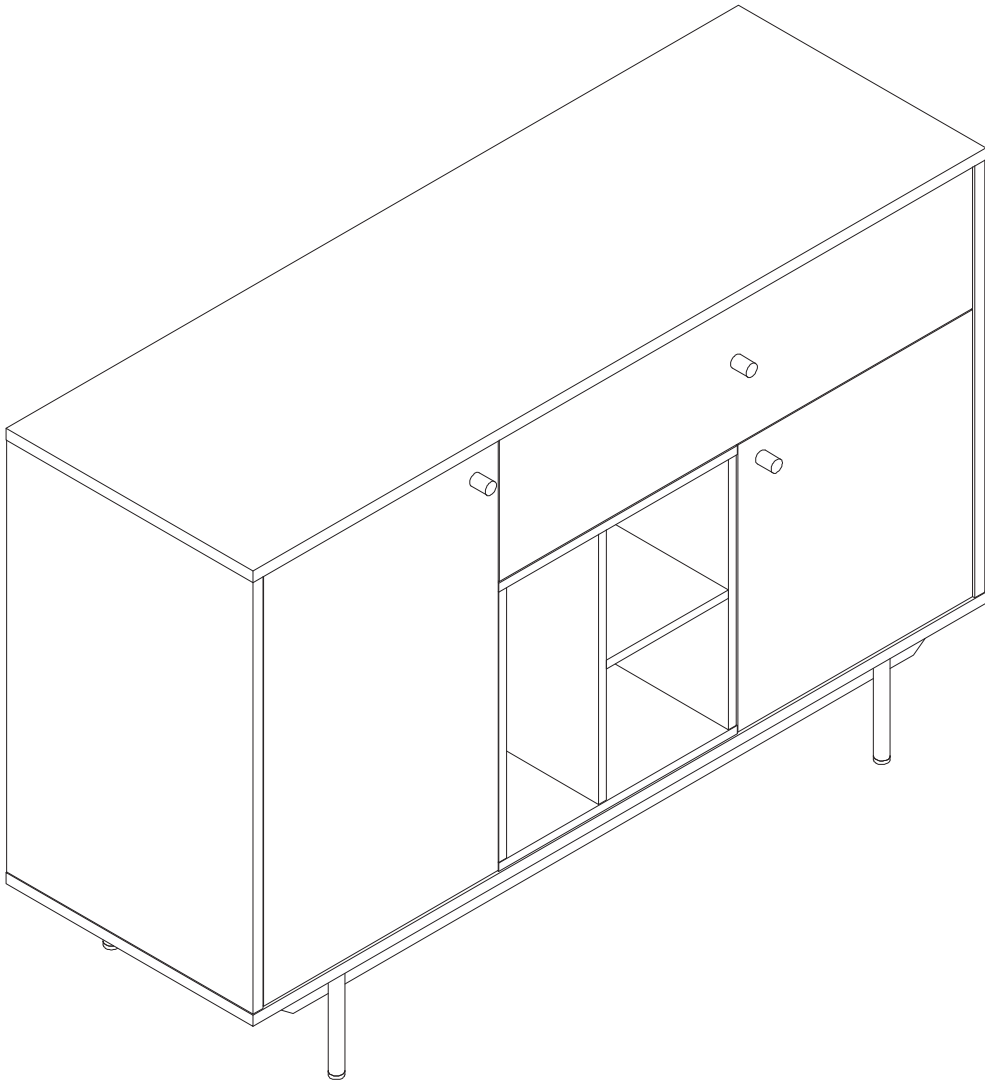
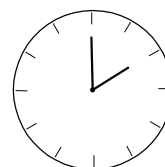
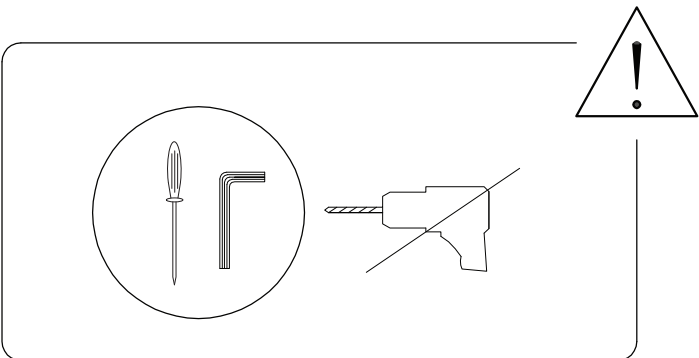
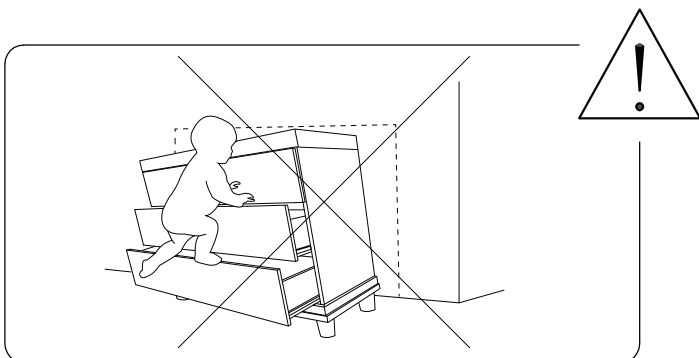
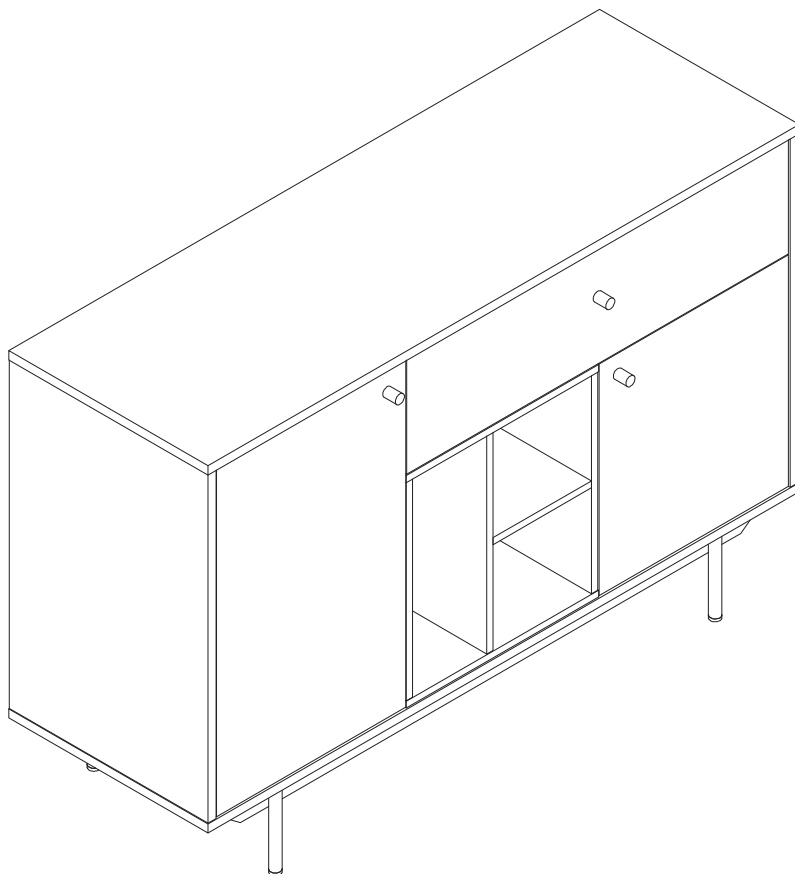
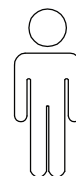
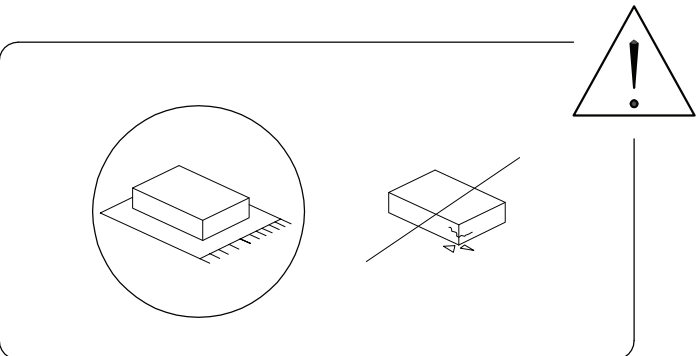


ITACA

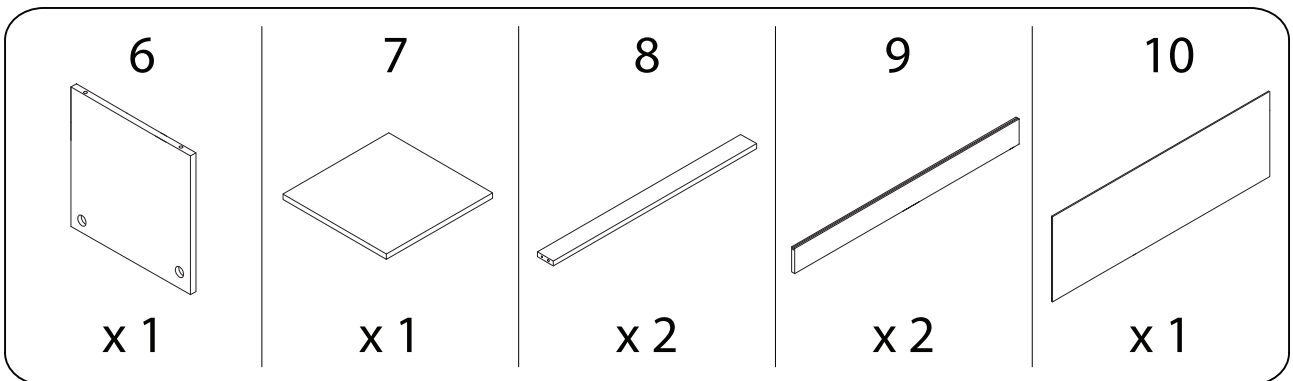
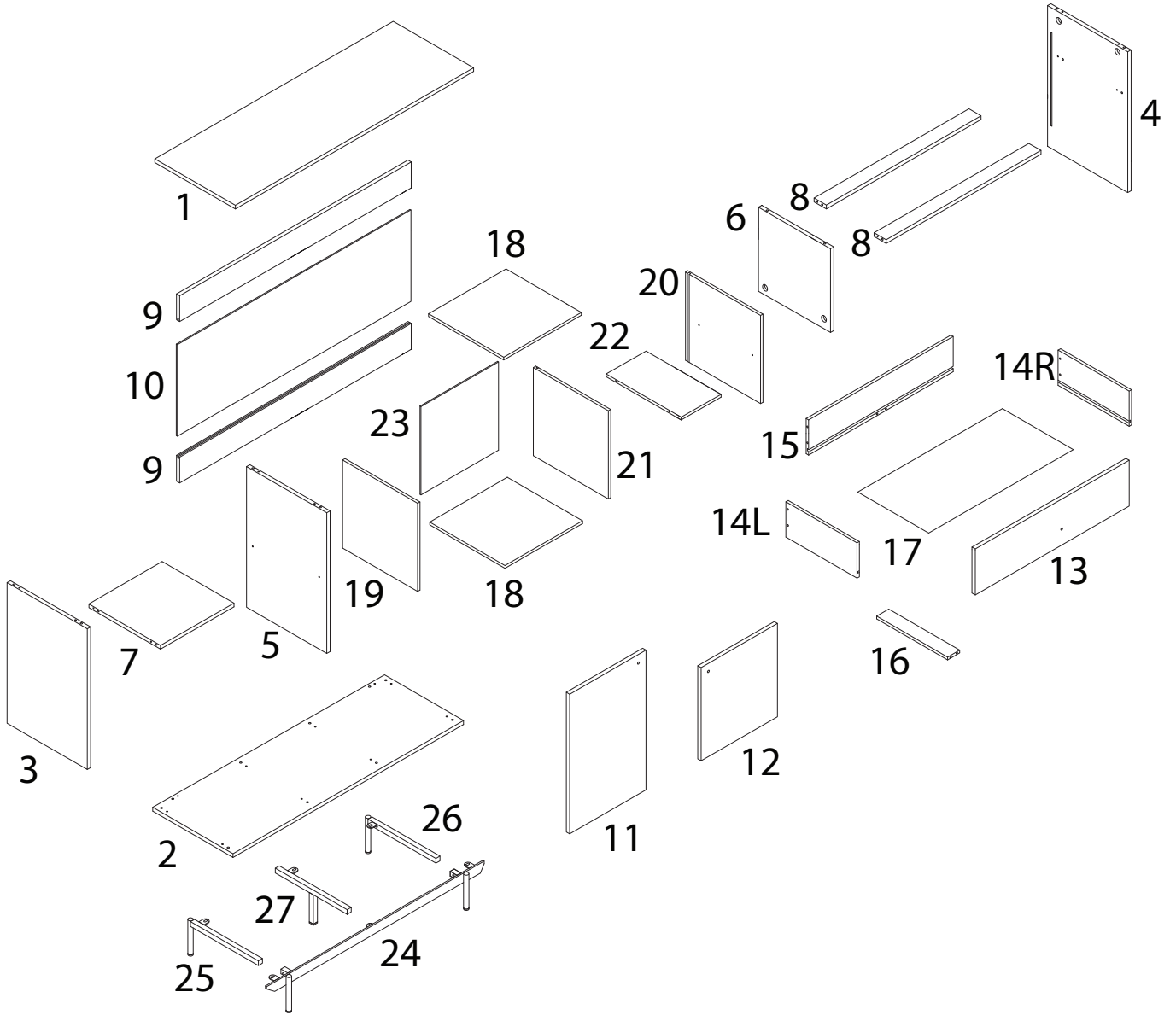
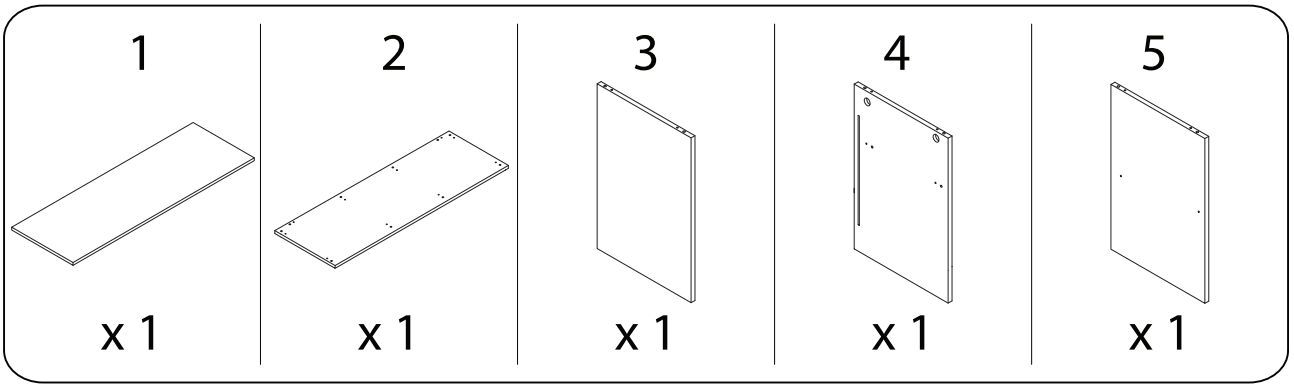




120'



1

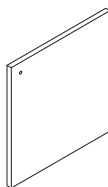


11



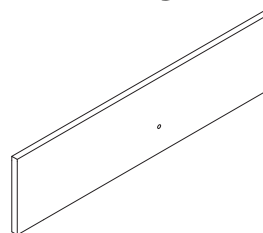
x 1

12



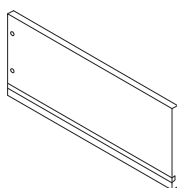
x 1

13



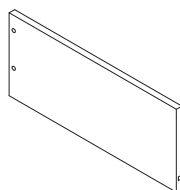
x 1

14R



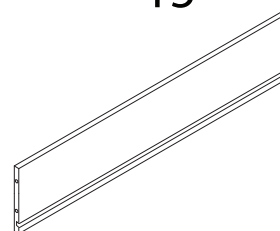
x 1

14L



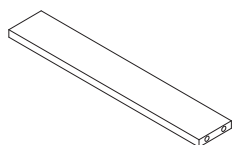
x 1

15



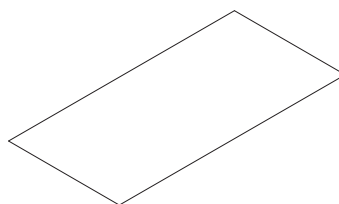
x 1

16



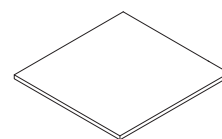
x 1

17



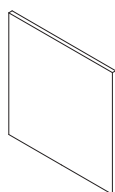
x 1

18



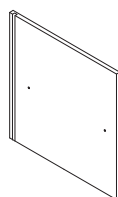
x 2

19



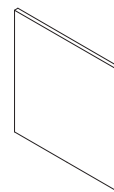
x 1

20



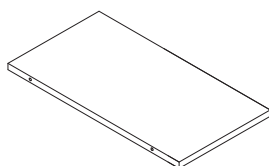
x 1

21



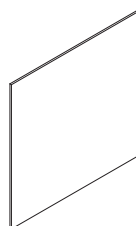
x 1

22



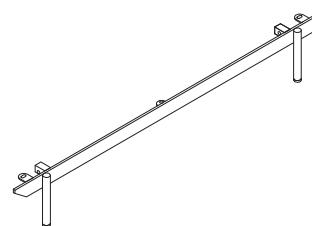
x 1

23

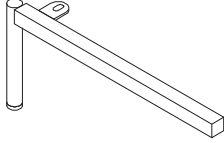
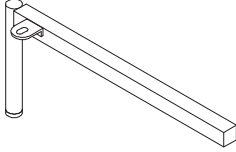
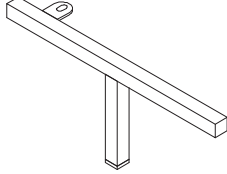
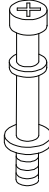
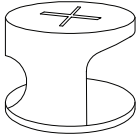
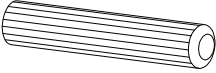
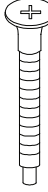

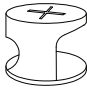
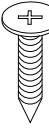
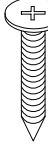
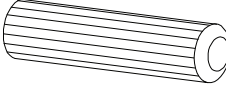
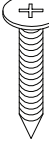
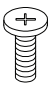
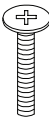
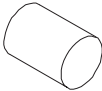
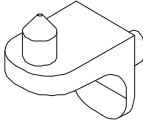
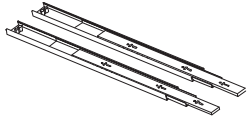
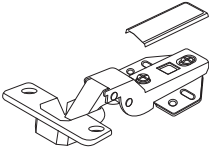
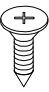
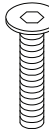
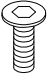



x 1

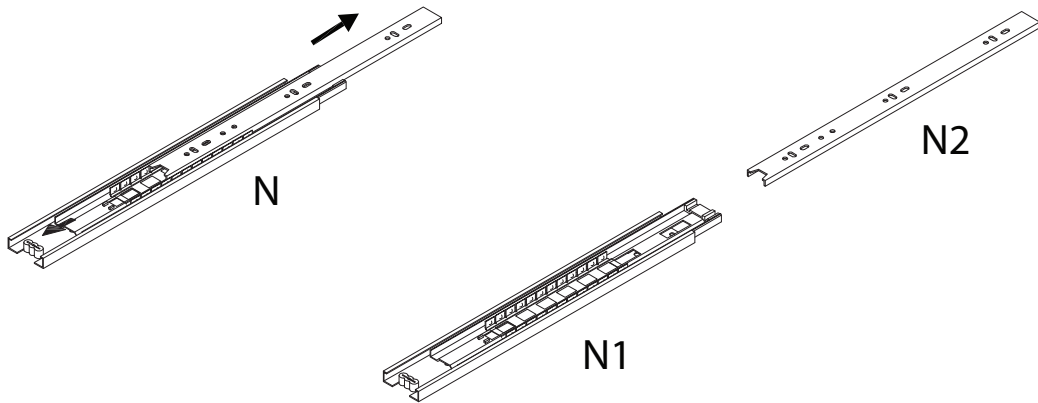
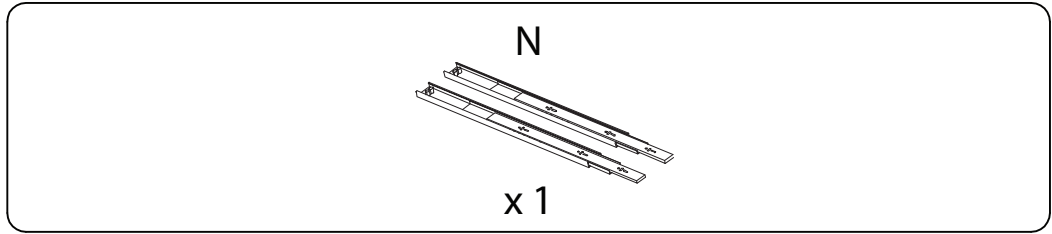
24



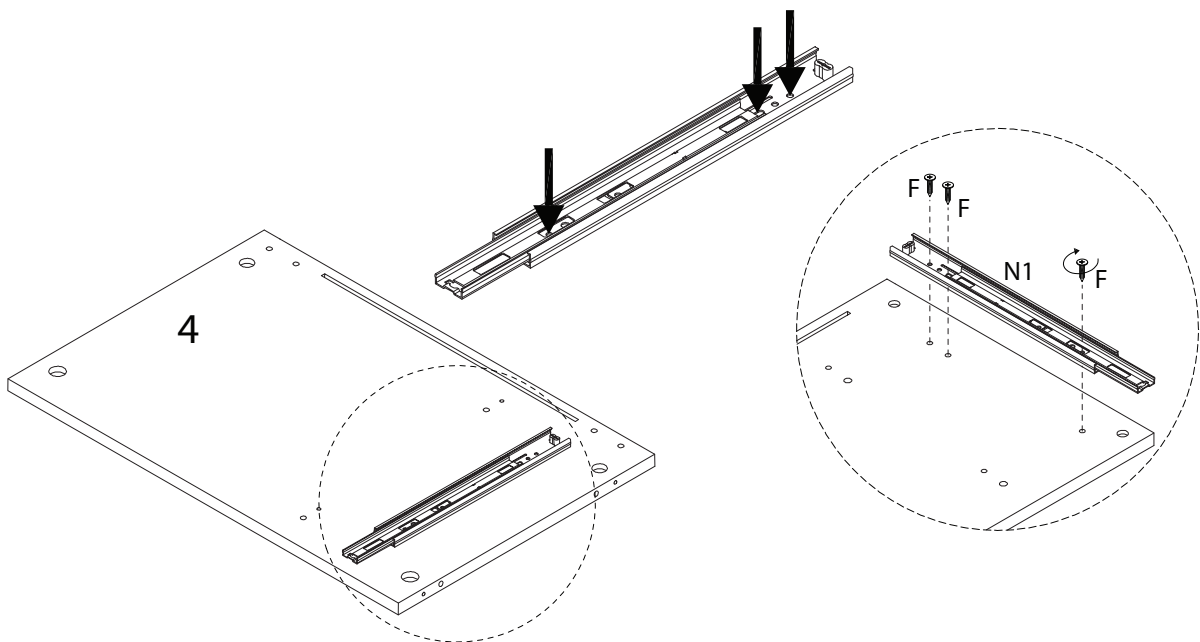
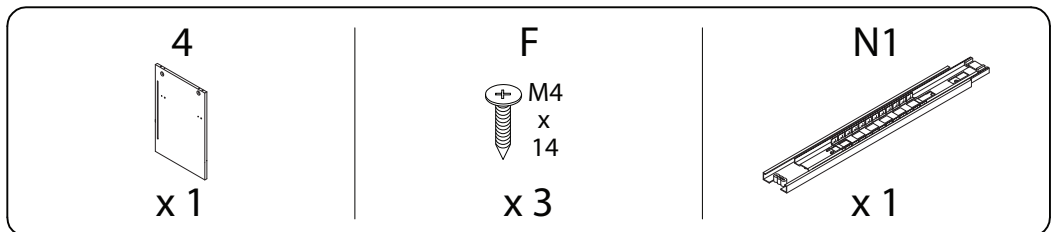
x 1

<p>25</p>  <p>x 1</p>	<p>26</p>  <p>x 1</p>	<p>27</p>  <p>x 1</p>		
<p>A</p>  <p>x 30</p>	<p>B</p>  <p>x 30</p>	<p>C</p>  <p>x 22</p>	<p>D</p>  <p>M7 x 50</p> <p>x 12</p>	<p>E1</p>  <p>x 5</p>
<p>E2</p>  <p>x 5</p>	<p>F</p>  <p>M4 x 14</p> <p>x 12</p>	<p>G</p>  <p>M4 x 30</p> <p>x 6</p>	<p>H</p>  <p>x 2</p>	<p>I</p>  <p>M4 x 30</p> <p>x 14</p>
<p>J</p>  <p>M6 x 12</p> <p>x 5</p>	<p>L</p>  <p>M4 x 20</p> <p>x 3</p>	<p>M</p>  <p>x 3</p>	<p>K</p>  <p>x 4</p>	<p>N</p>  <p>x 1</p>
<p>O1</p>  <p>x 4</p>	<p>O2</p>  <p>M4 x 16</p> <p>x 16</p>	<p>P</p>  <p>M6 x 35</p> <p>x 3</p>	<p>R</p>  <p>M6 x 15</p> <p>x 1</p>	<p>S</p>  <p>x 1</p>

1



2



3

5

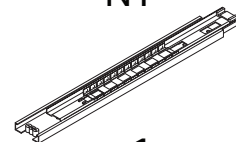
x 1

F

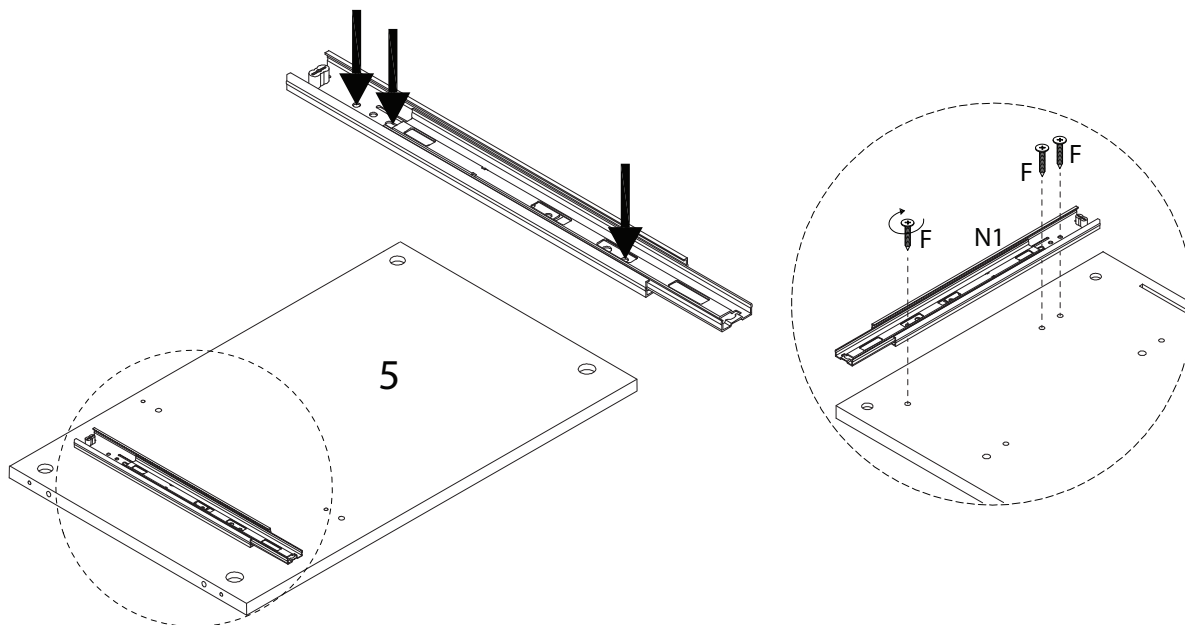


x 3

N1



x 1



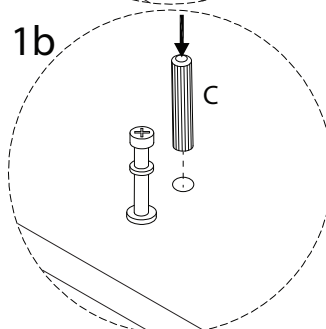
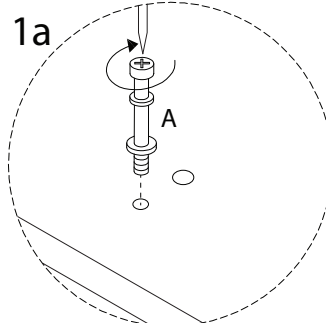
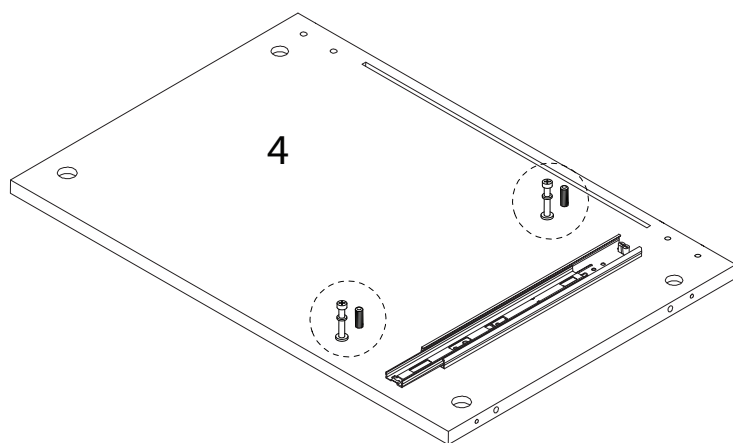
4

A

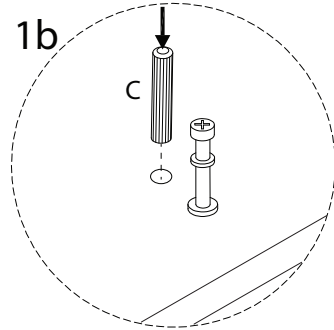
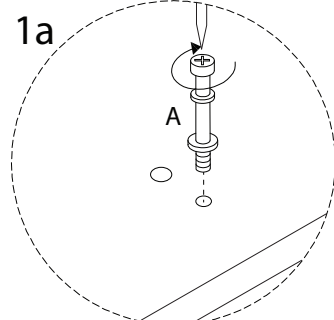
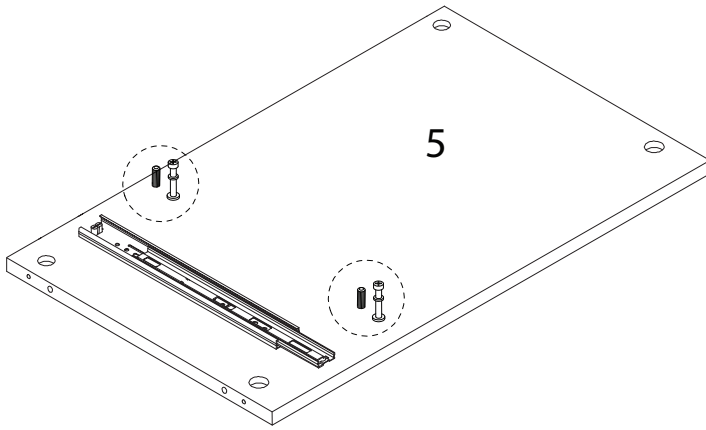
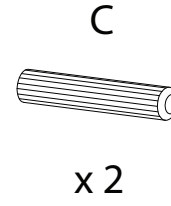
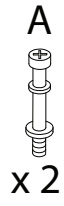
x 2

C

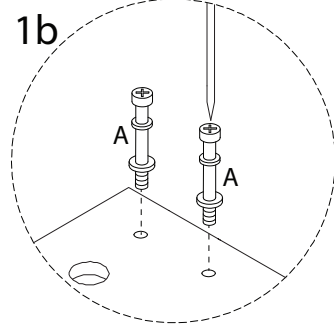
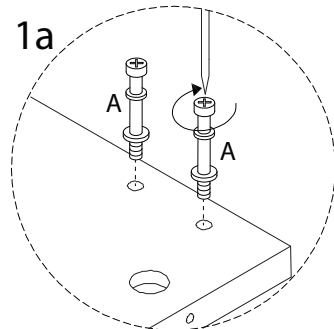
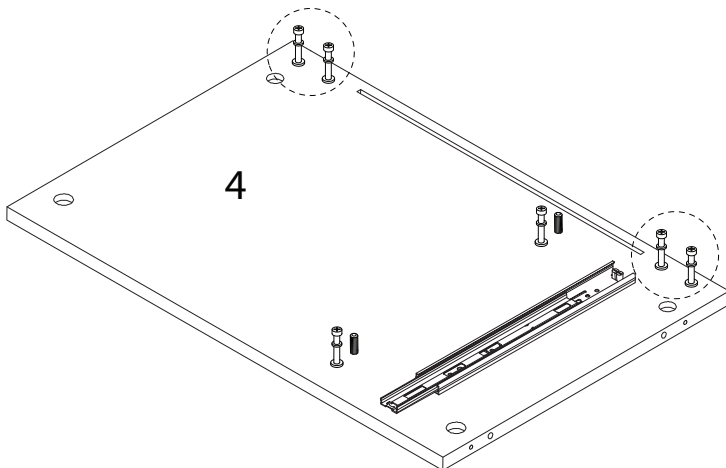
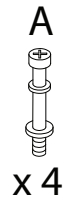
x 2



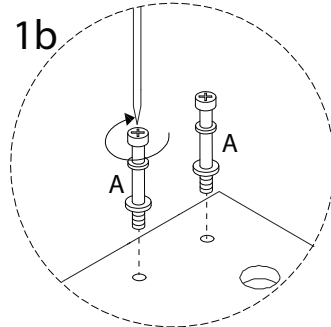
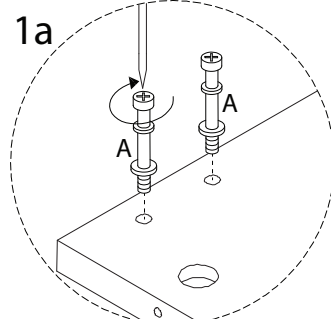
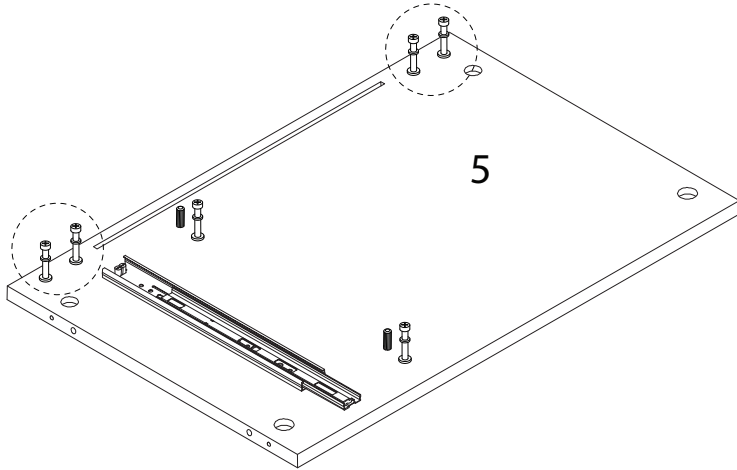
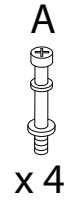
5



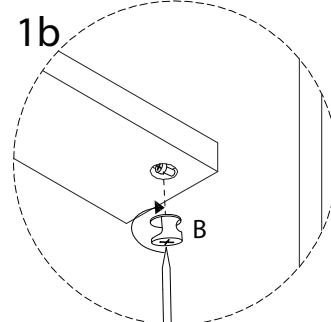
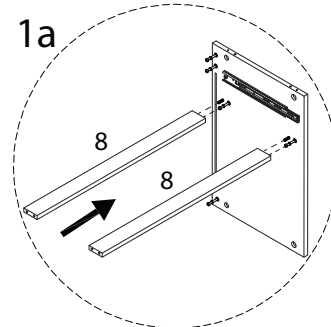
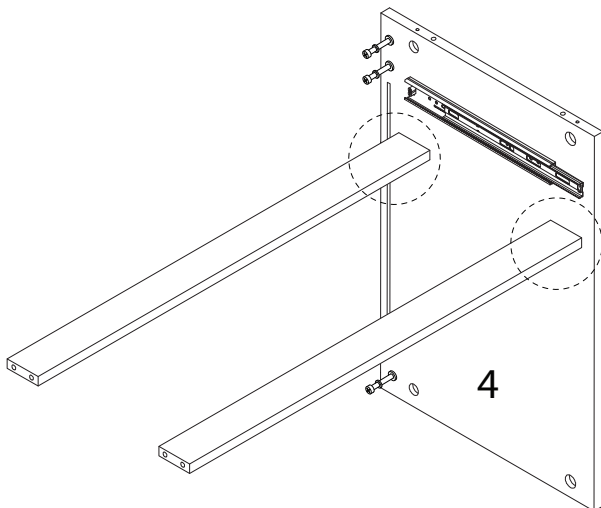
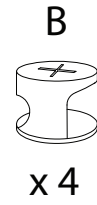
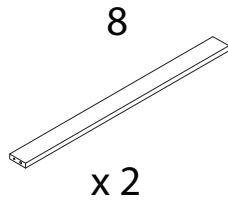
6



7



8

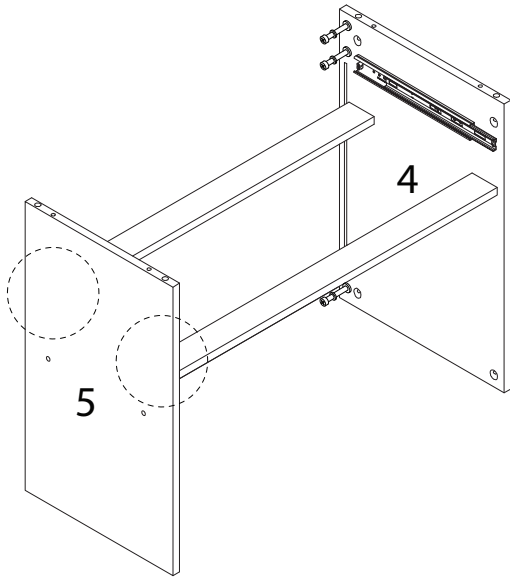


9

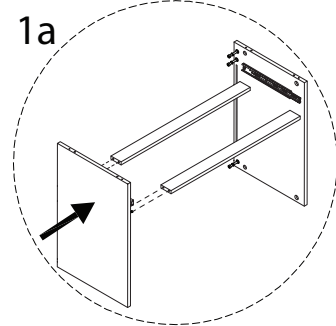
B



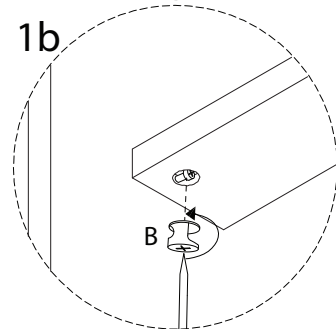
x 4



1a

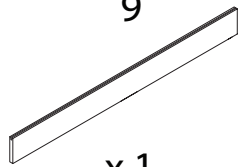


1b



10

9

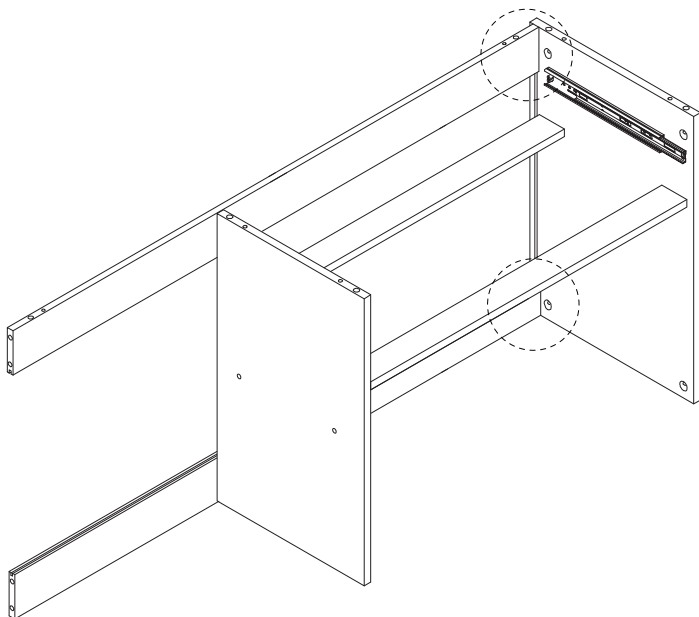


x 1

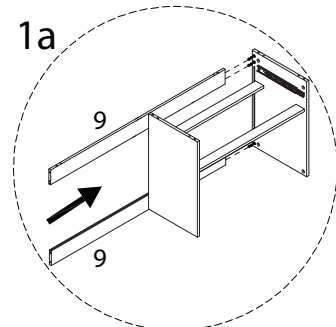
B



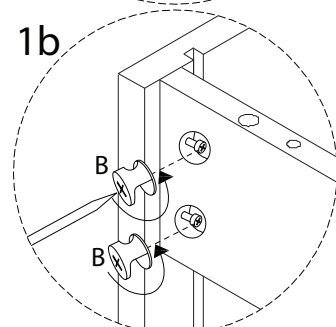
x 4



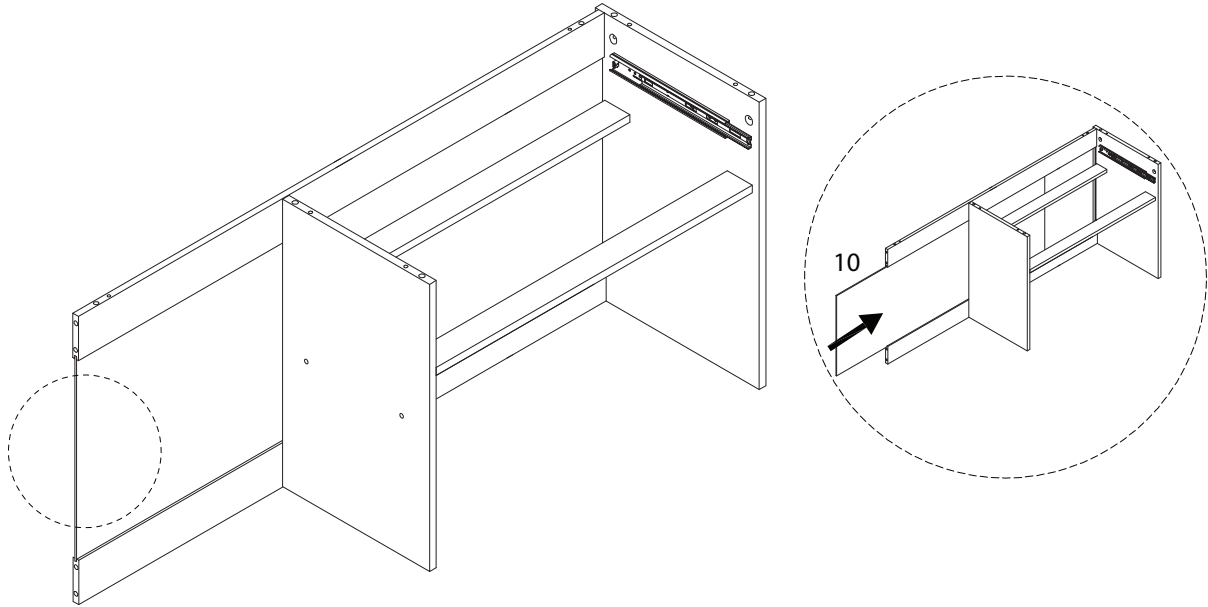
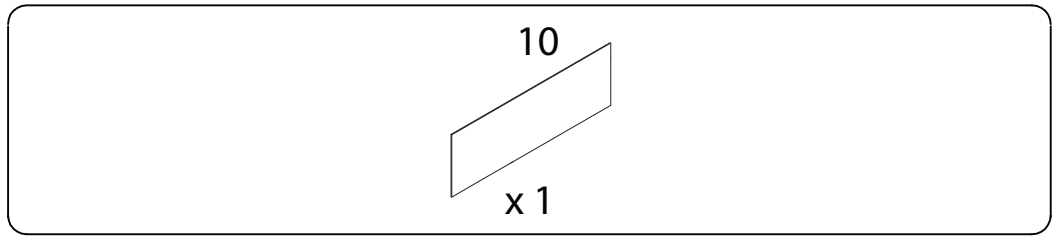
1a



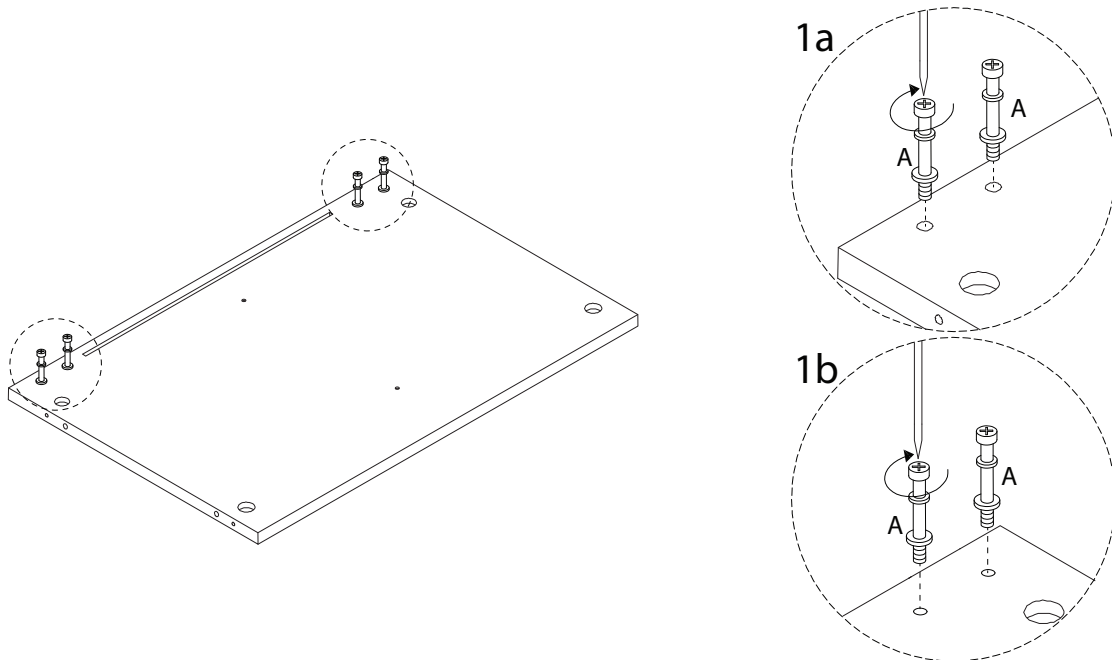
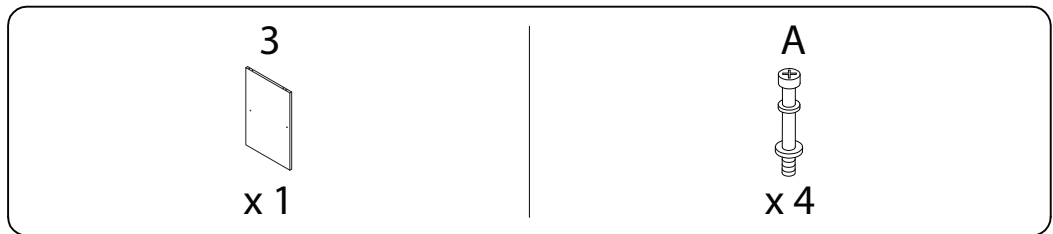
1b



11



12

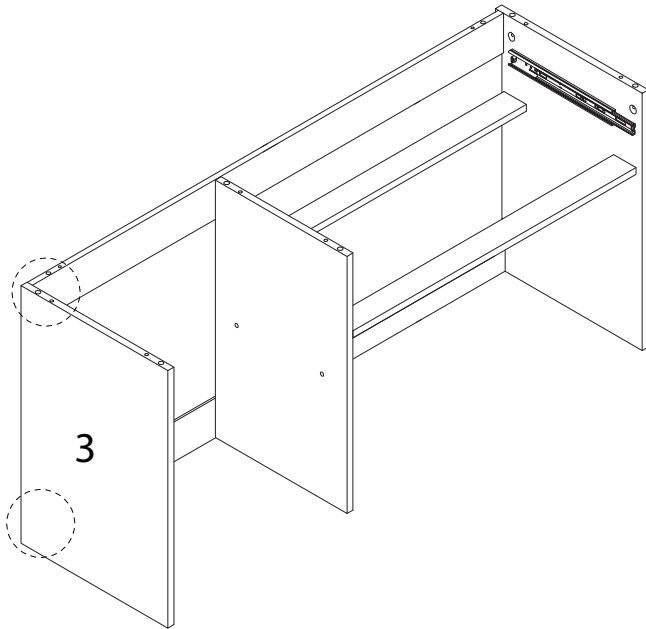


13

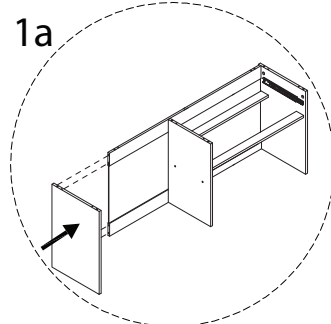
B



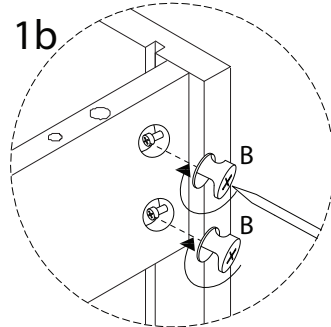
x 4



1a

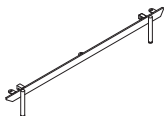


1b



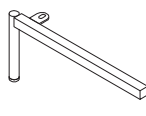
14

24



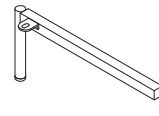
x 1

25



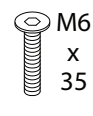
x 1

26



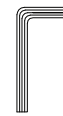
x 1

P

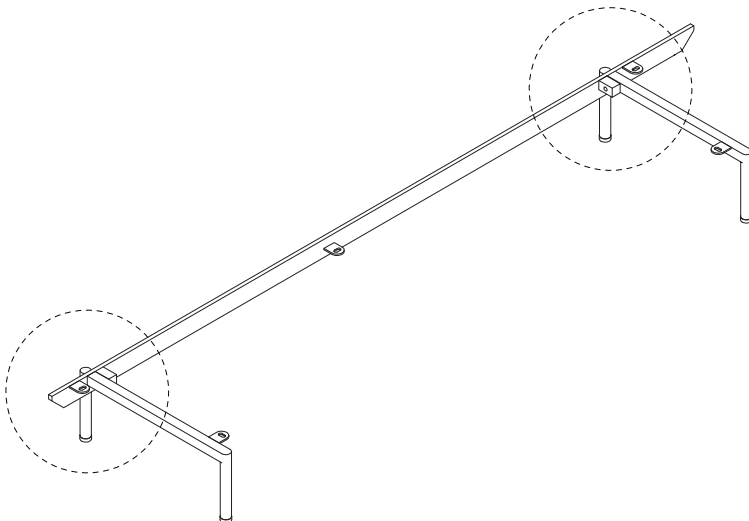


x 2

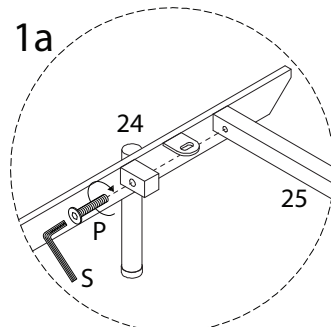
S



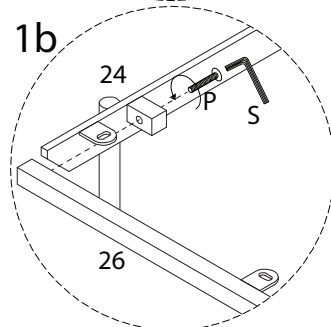
x 1



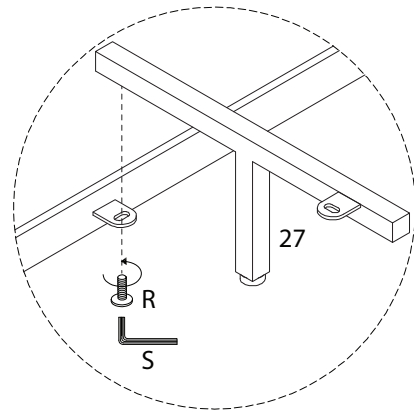
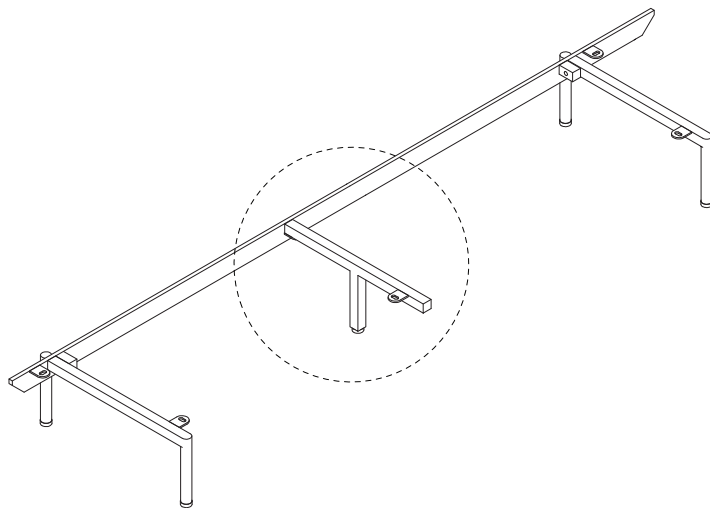
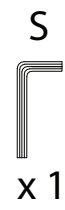
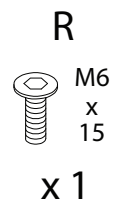
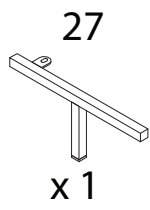
1a



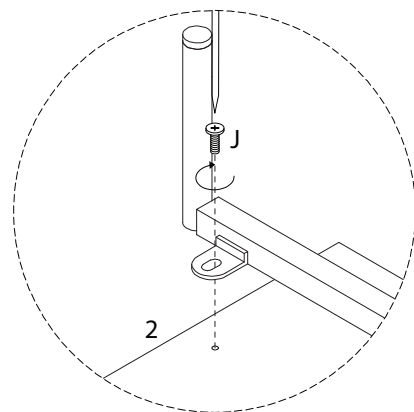
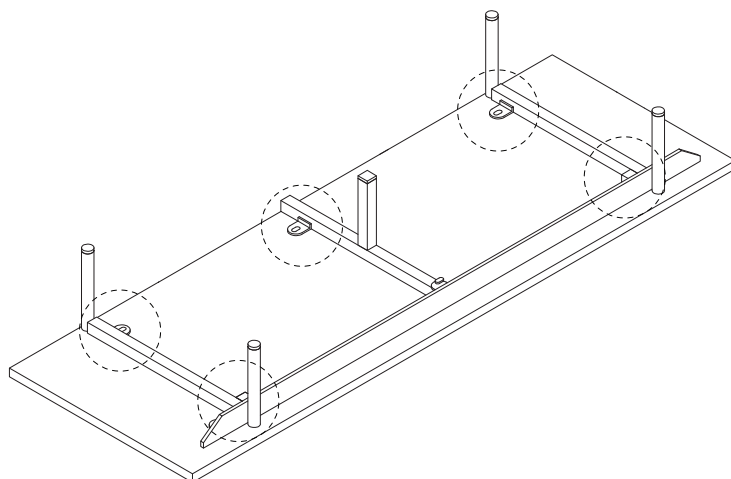
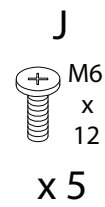
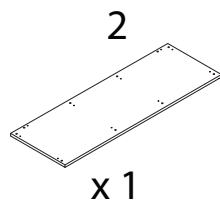
1b



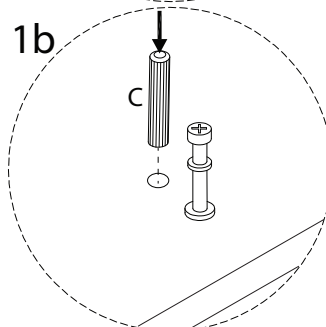
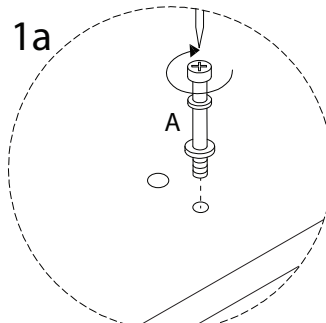
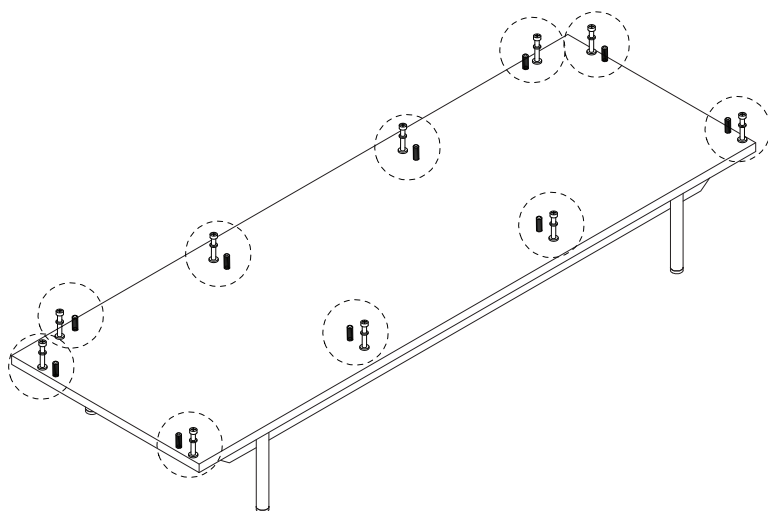
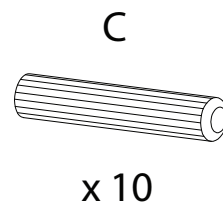
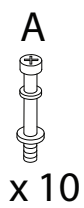
15



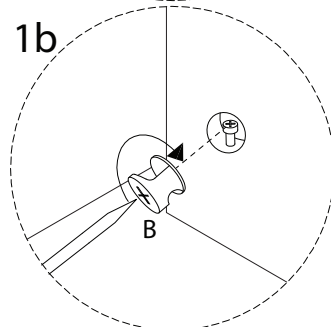
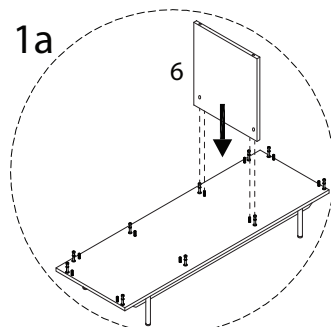
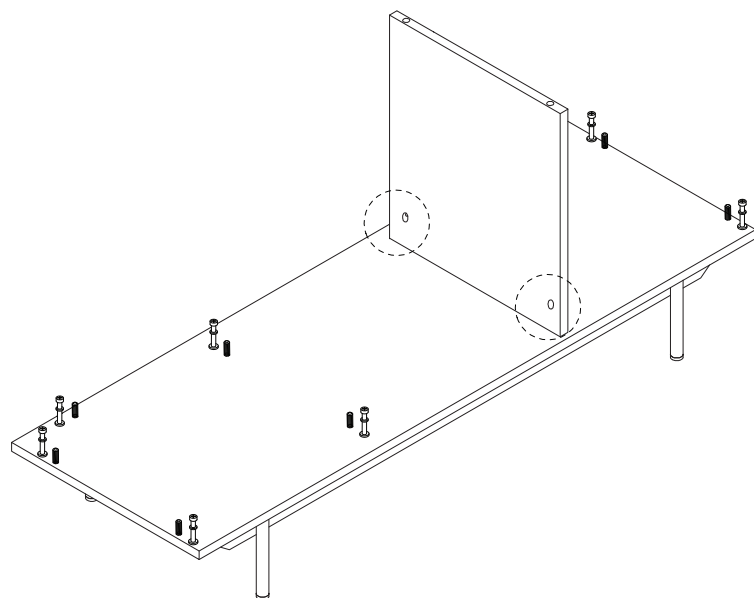
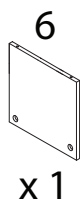
16



17



18

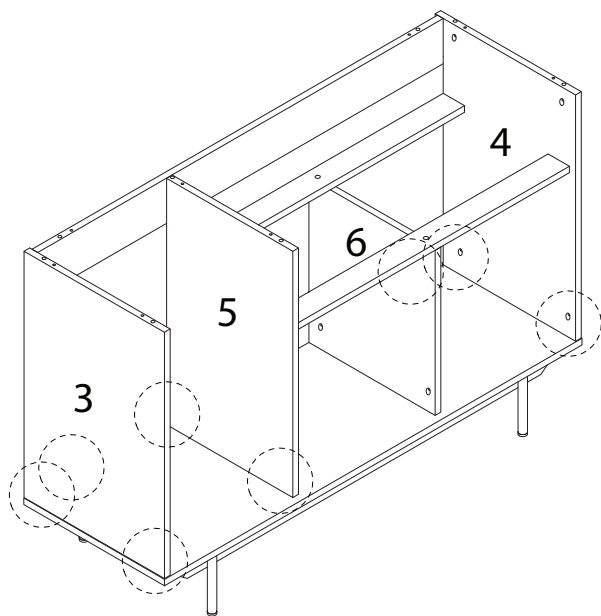


19

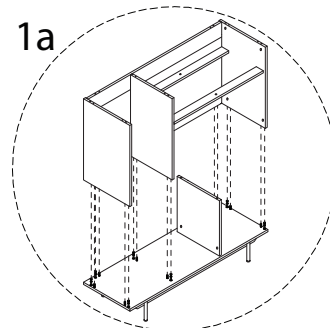
B



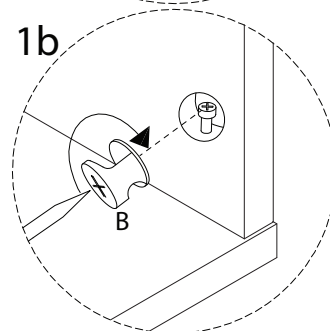
x 10



1a

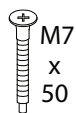


1b

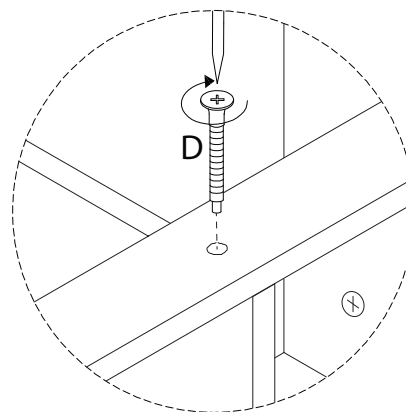
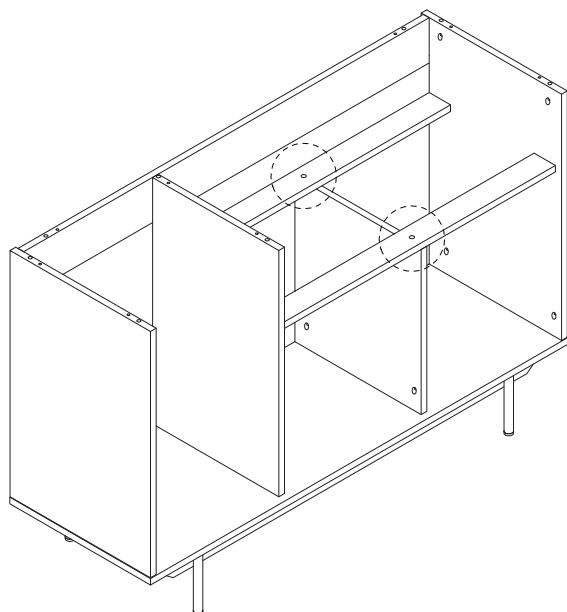


20

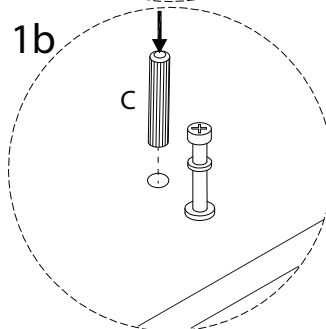
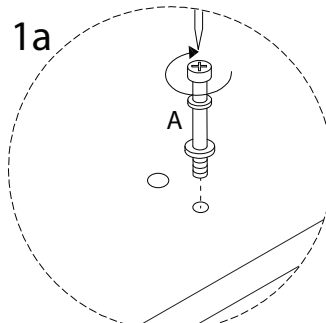
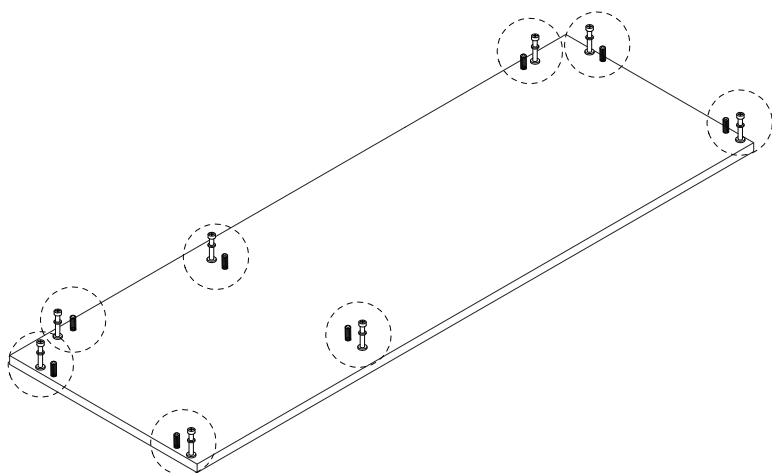
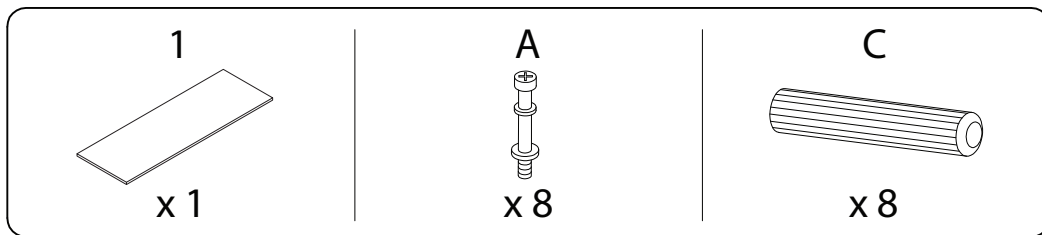
D



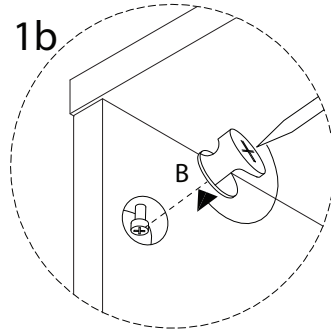
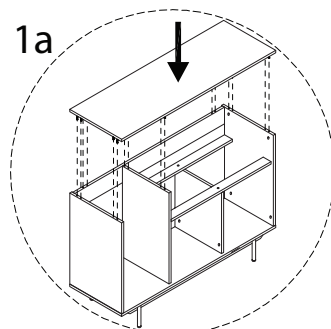
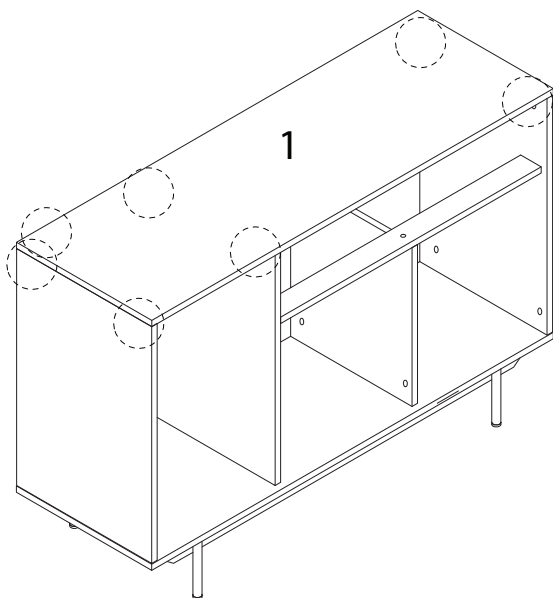
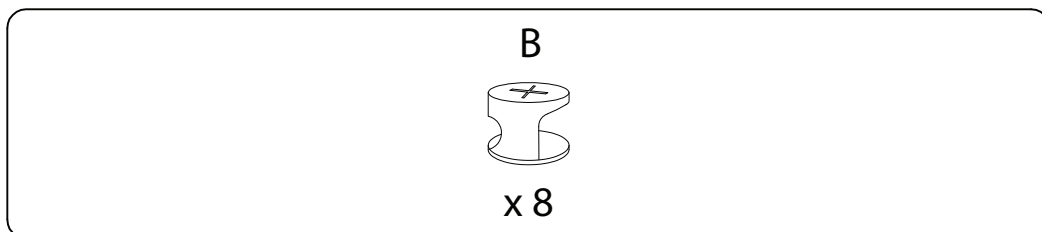
x 2



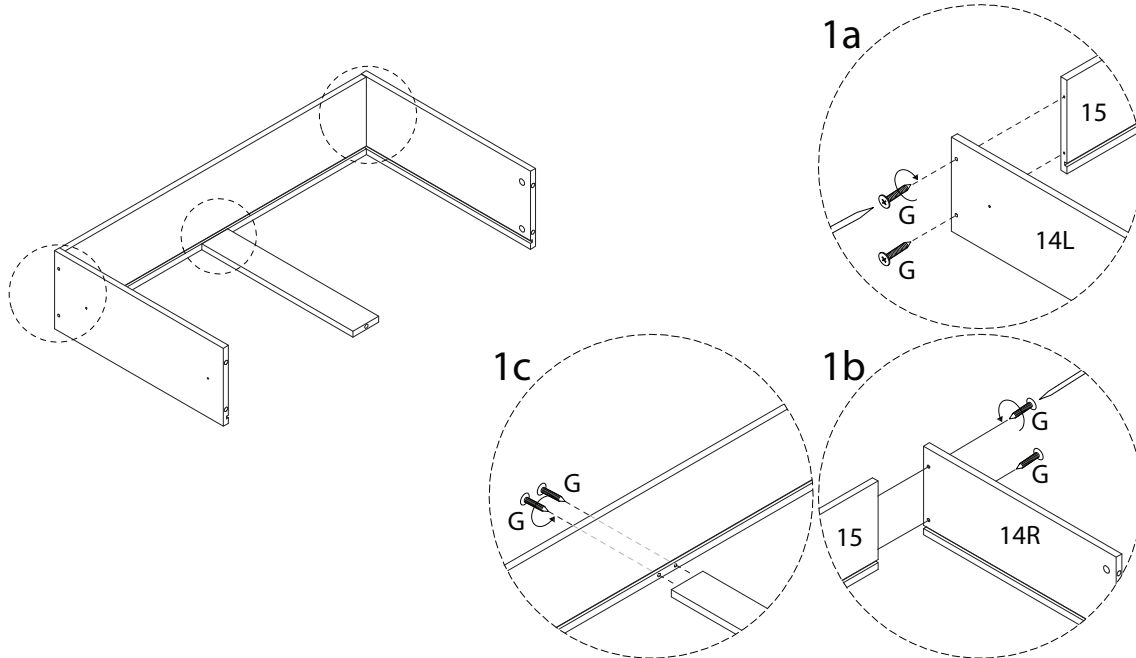
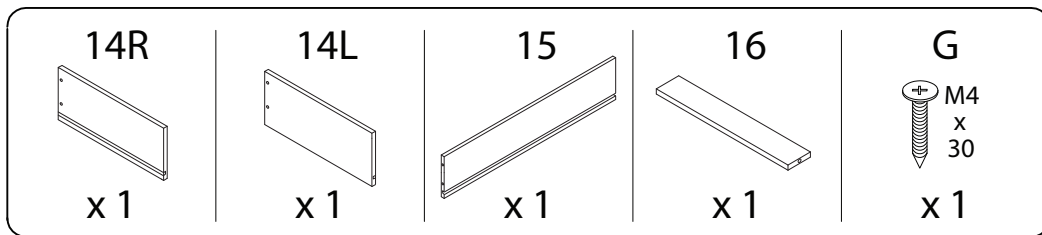
21



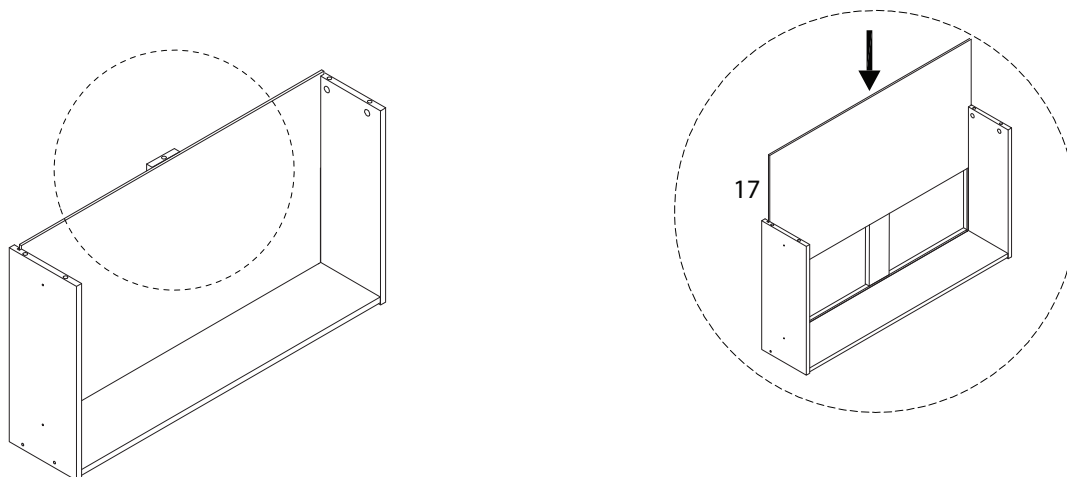
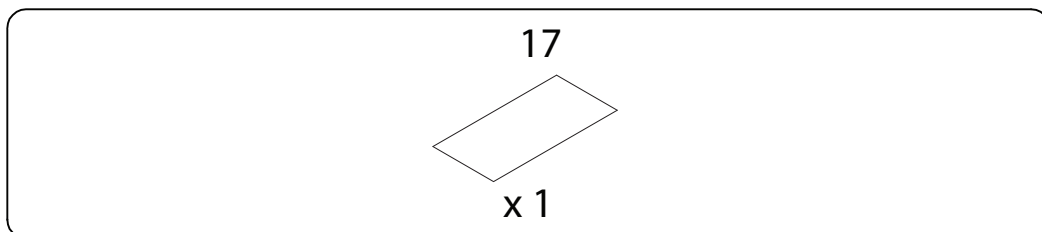
22



23

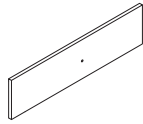


24



25

13

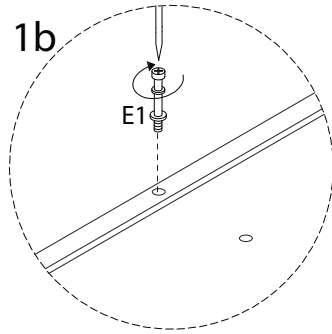
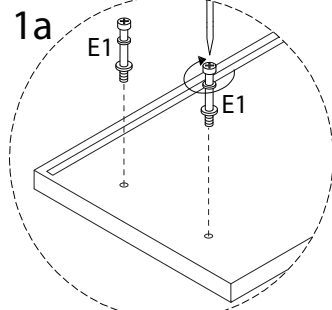
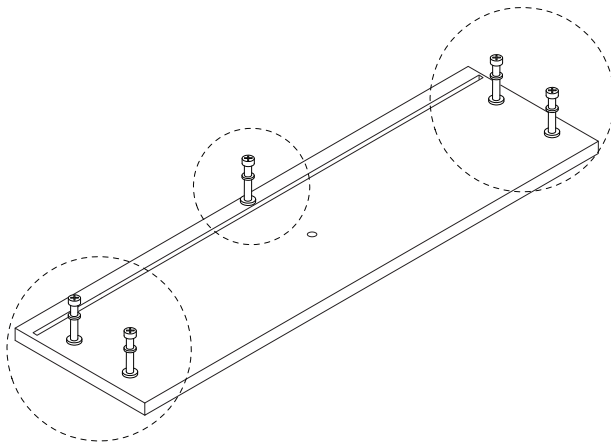


x 1

E1



x 5

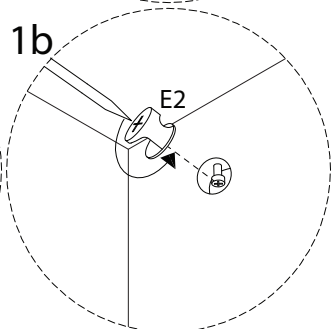
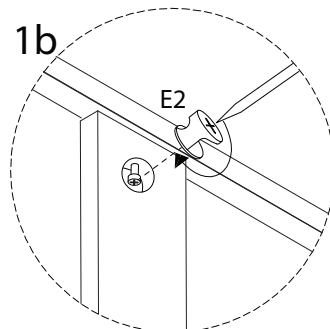
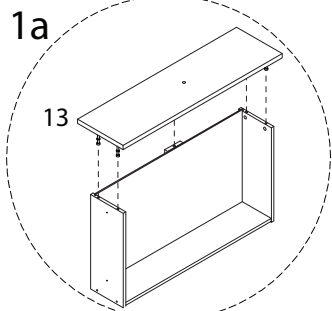
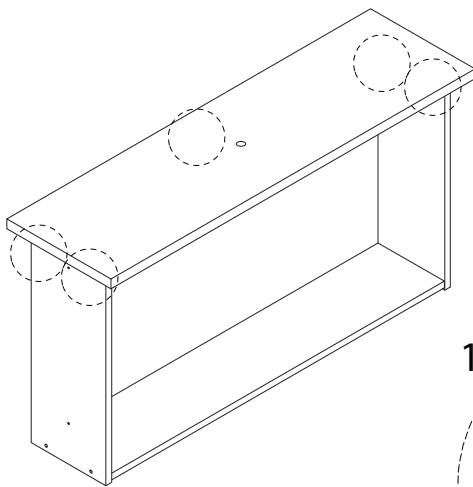


26

E2

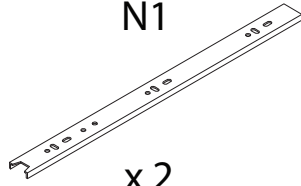


x 5



27

N1

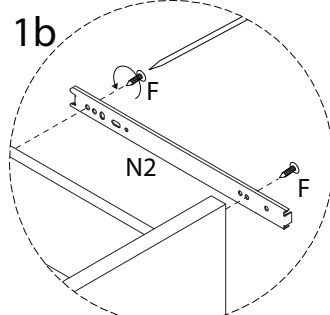
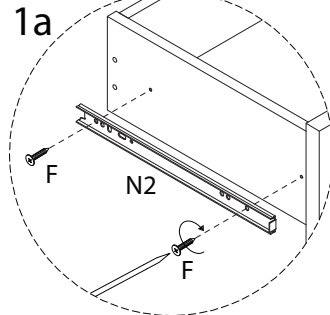
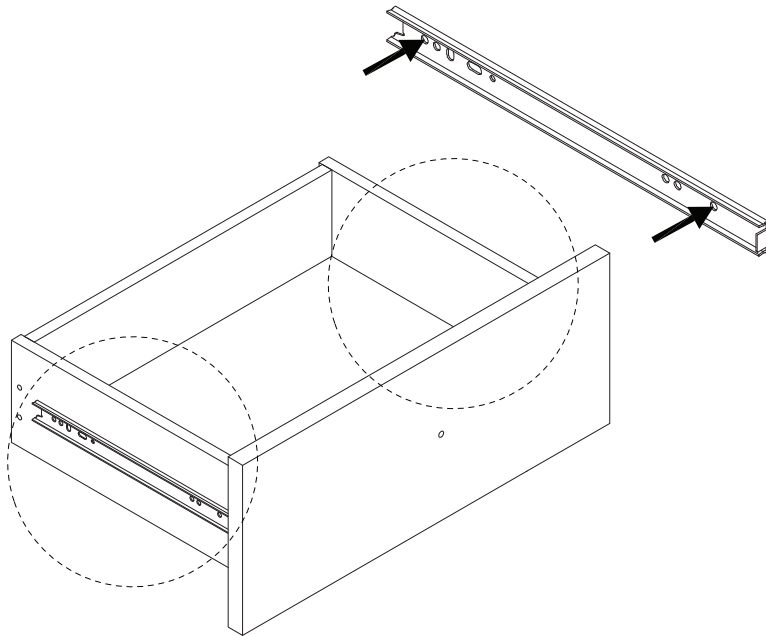


x 2

B



x 1



28

M

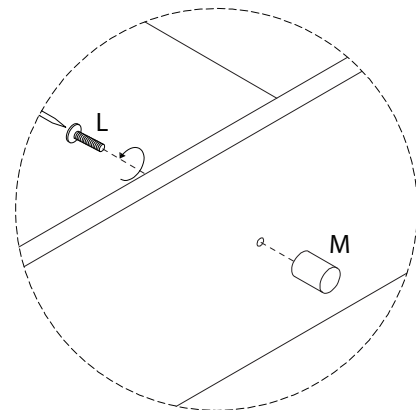
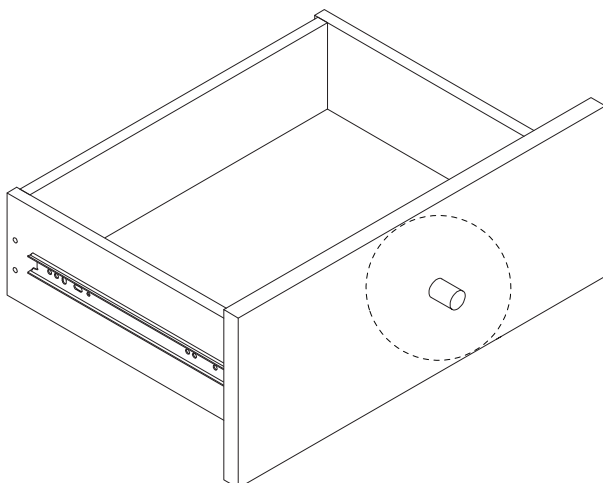


x 1

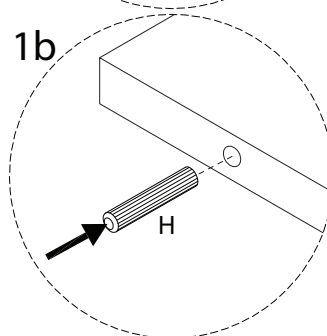
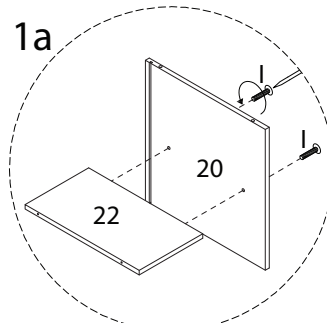
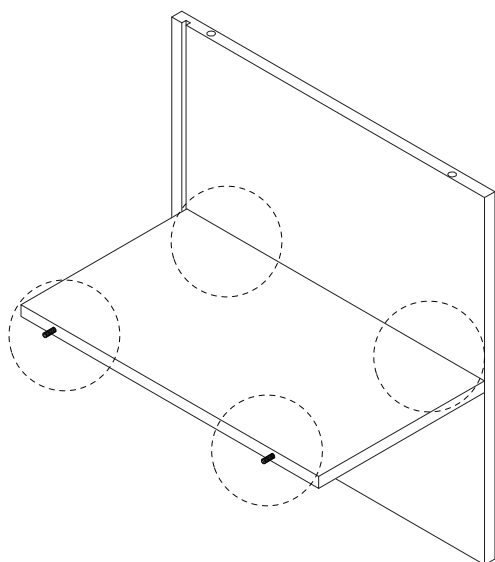
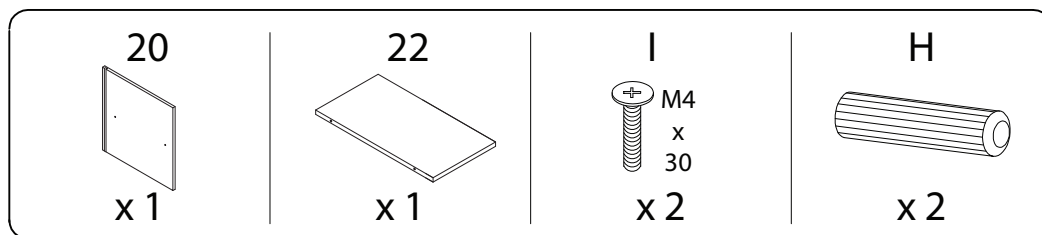
L



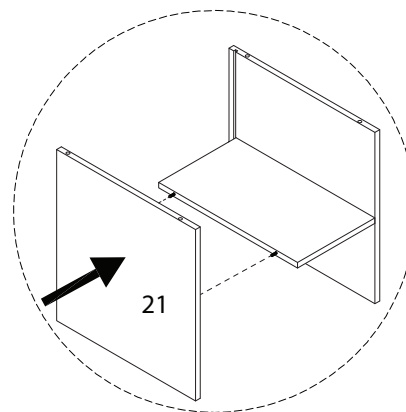
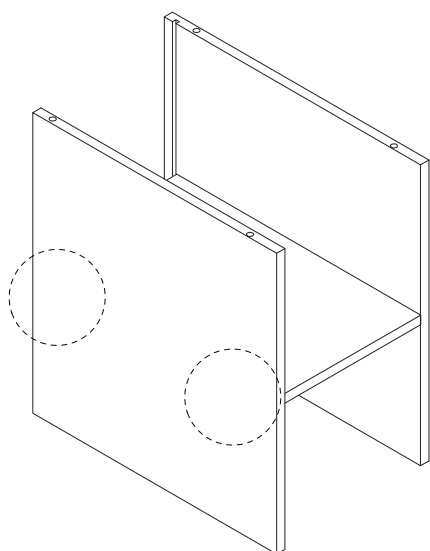
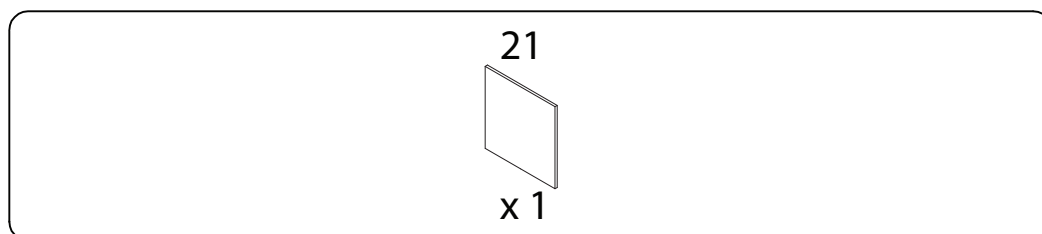
x 1



29

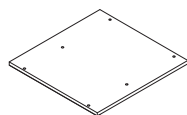


30



31

18

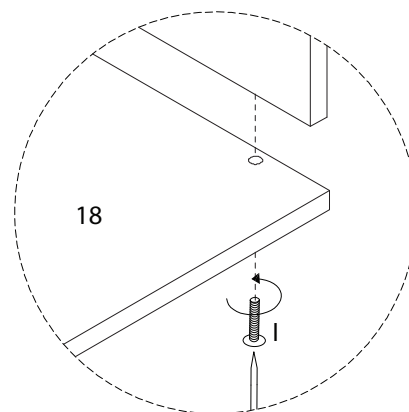
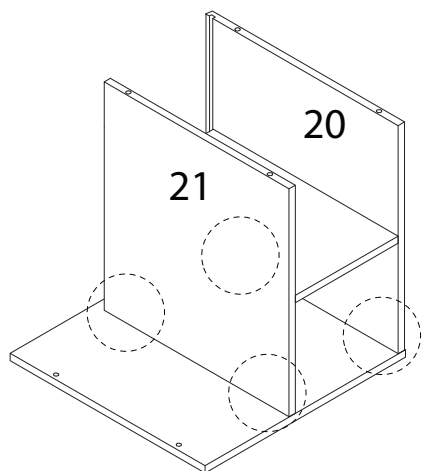


x 1

I

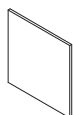


x 4



32

19

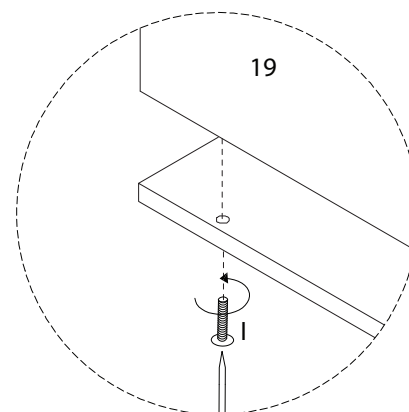
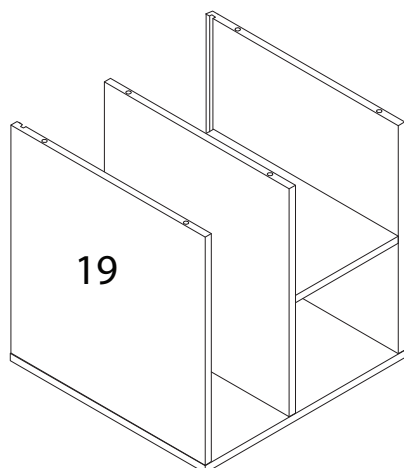


x 1

I

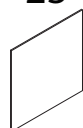


x 4

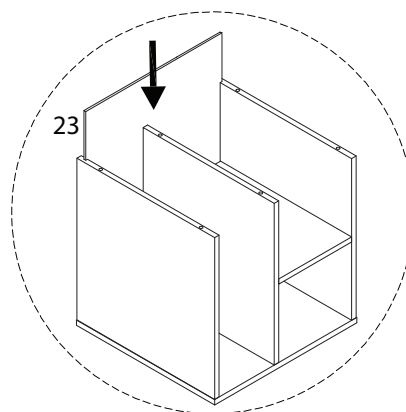
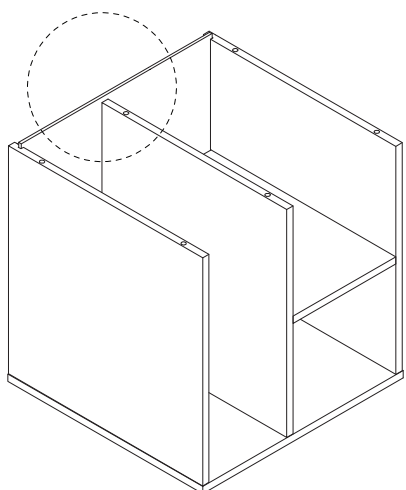


33

23

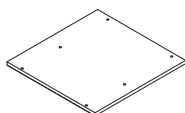


x 1



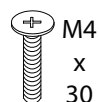
34

18

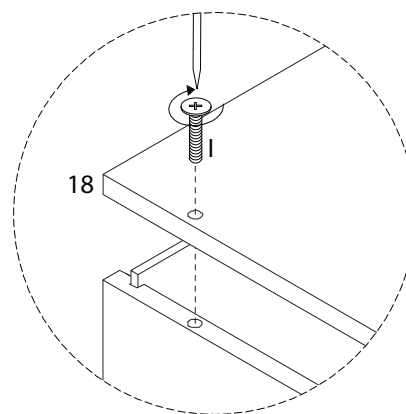
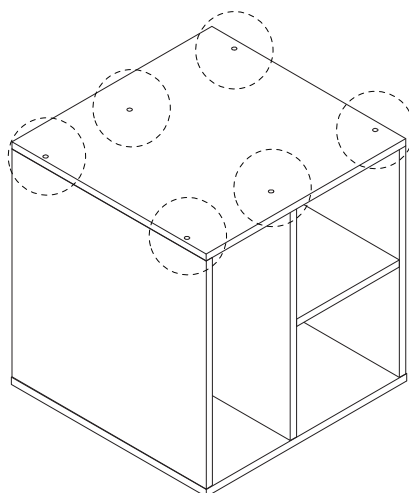


x 1

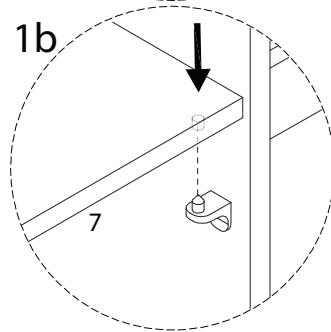
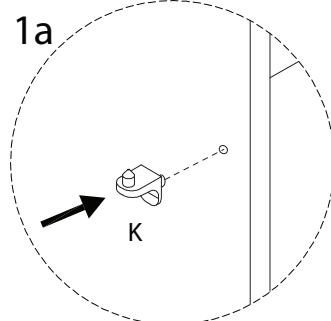
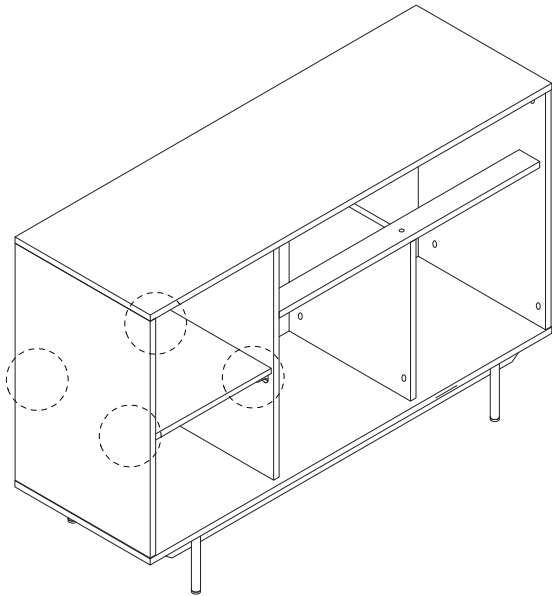
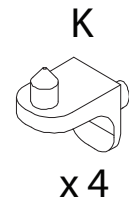
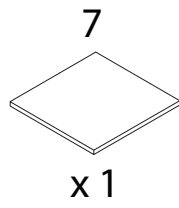
I



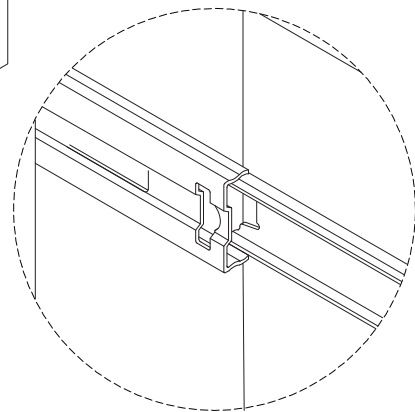
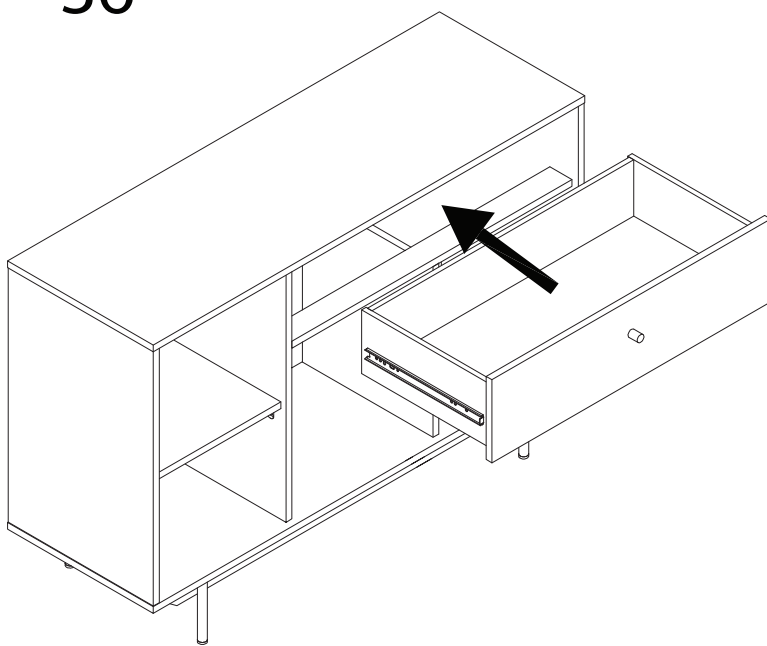
x 6



35

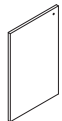


36



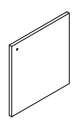
37

11



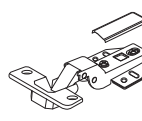
x 1

12



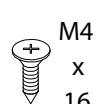
x 1

O1

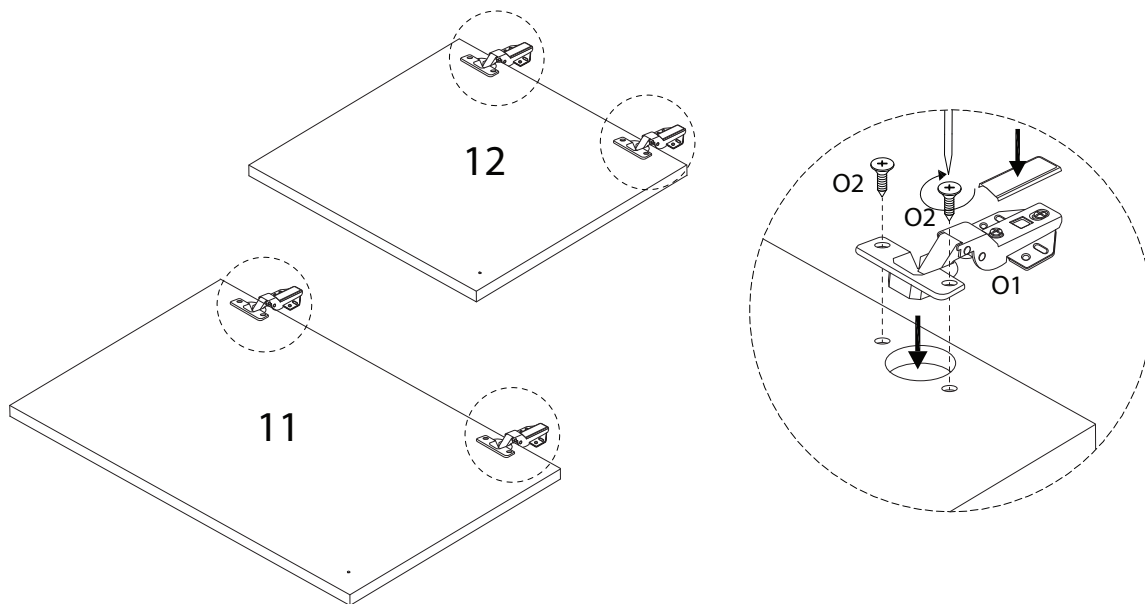


x 4

O2



x 8



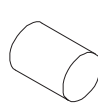
38

L



x 2

M

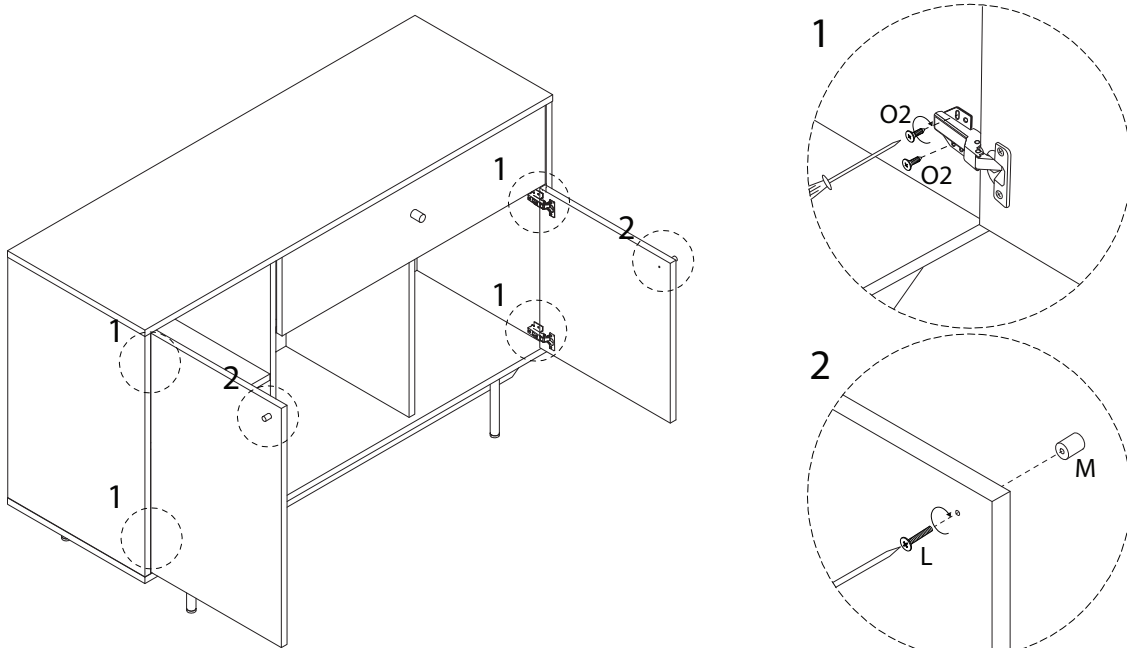


x 2

C



x 8



40

