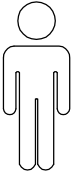
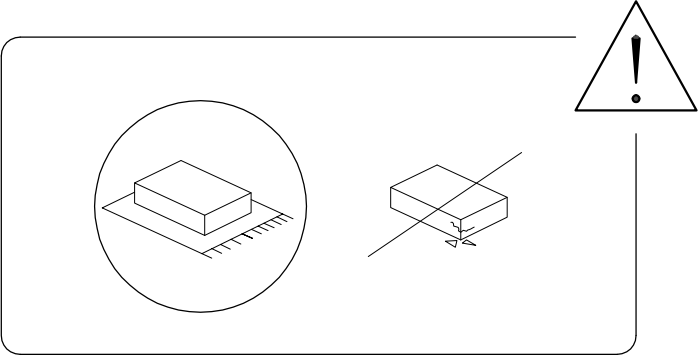
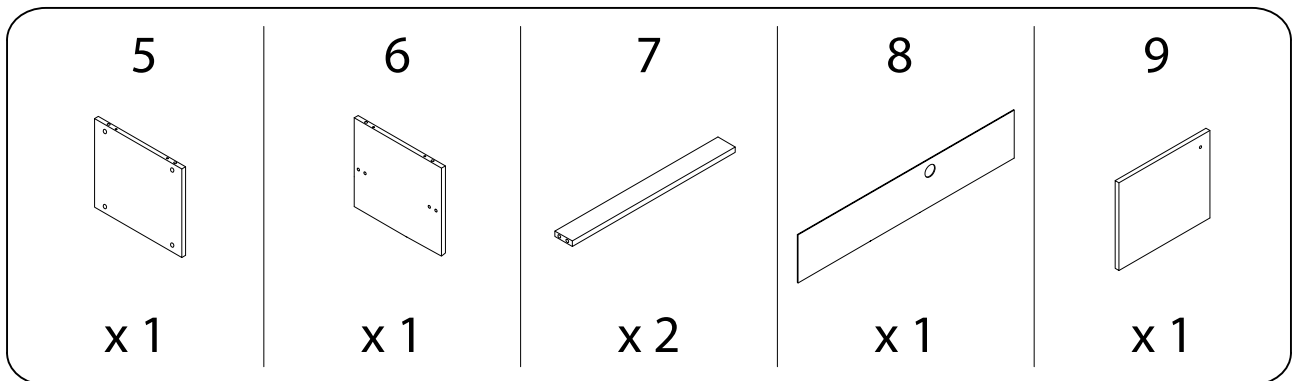
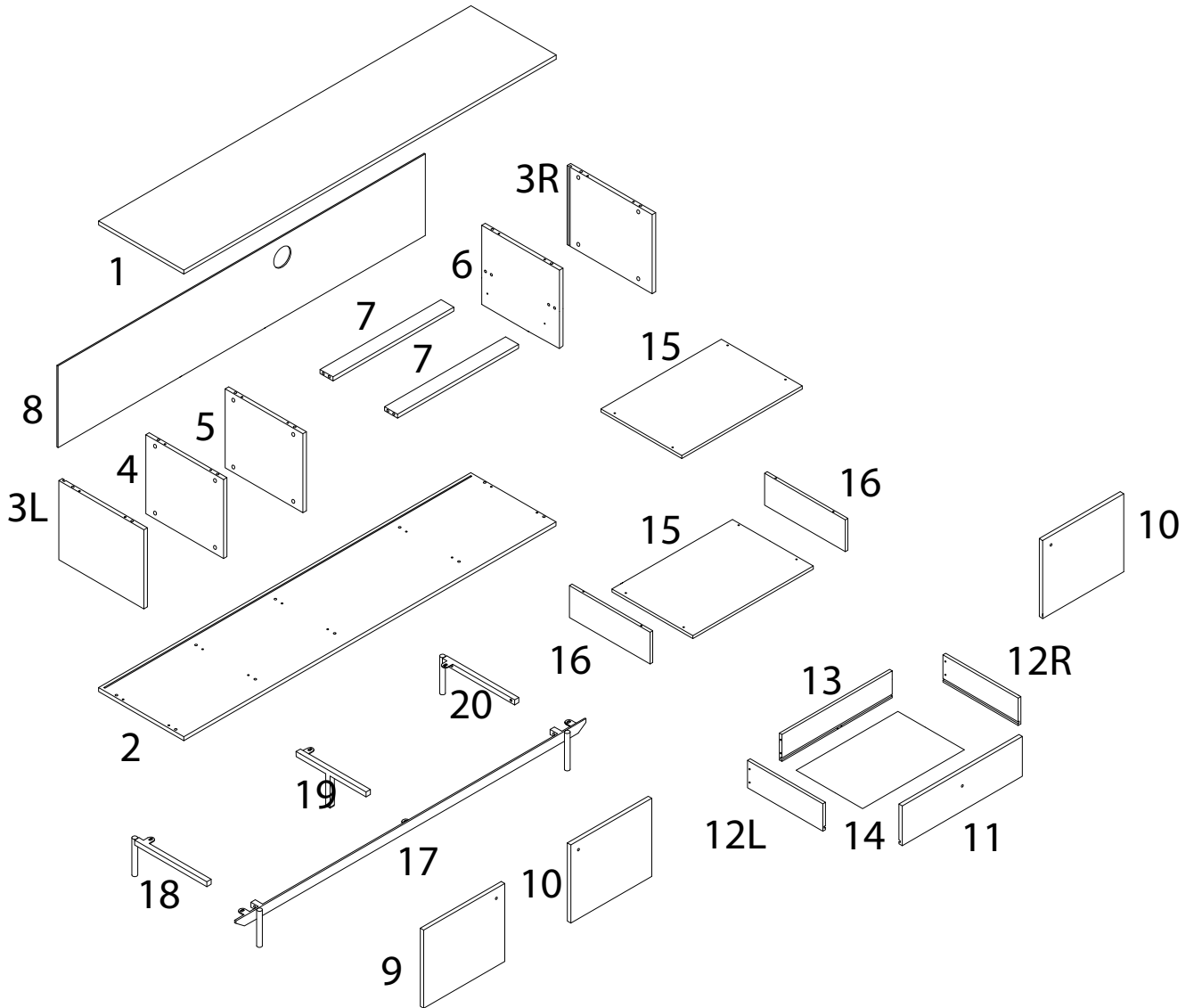
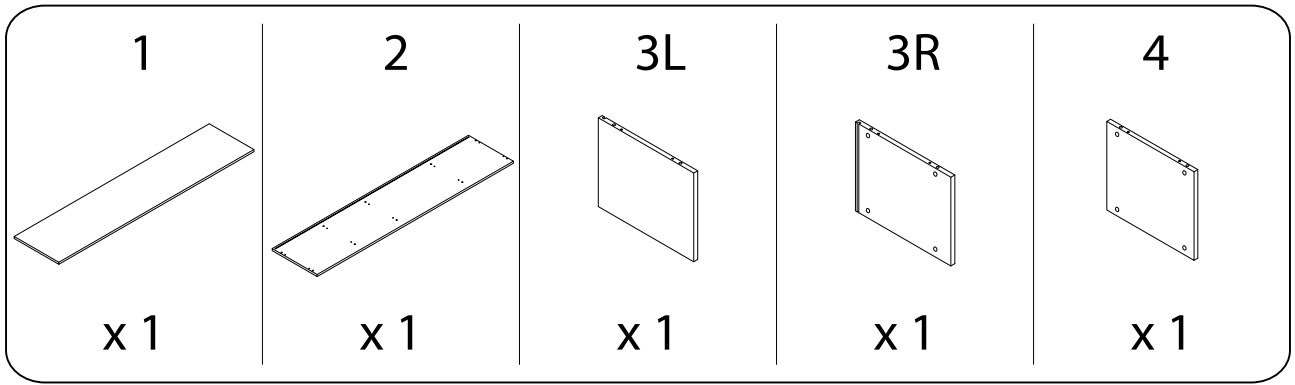


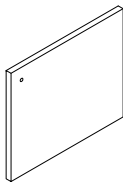
60'



1

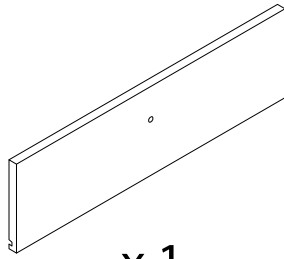


10



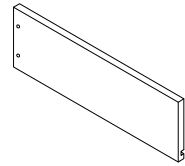
x 2

11



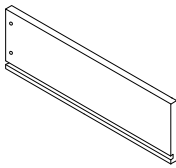
x 1

12L



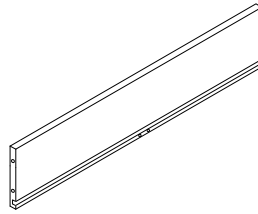
x 1

12R



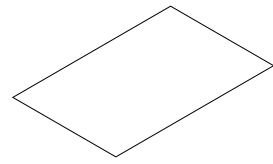
x 1

13



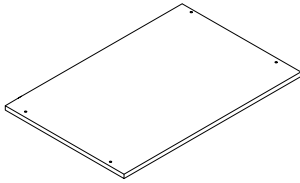
x 1

14



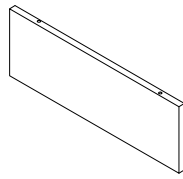
x 1

15



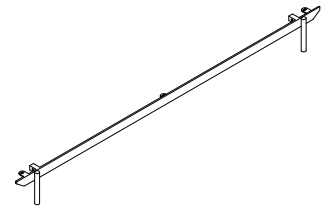
x 2

16



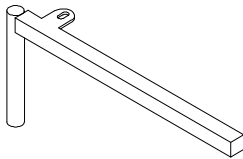
x 2

17



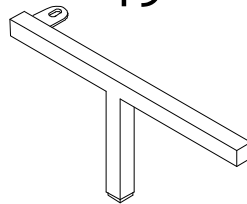
x 1

18



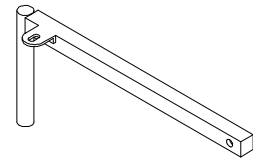
x 1

19



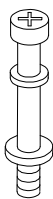
x 1

20



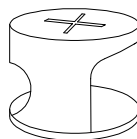
x 1

A



x 24

18


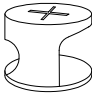
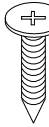
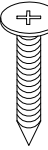
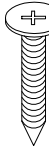
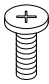
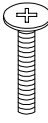
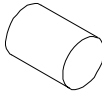
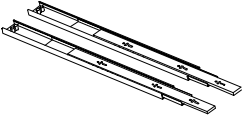
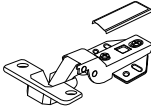
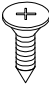
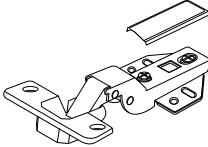
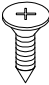
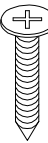
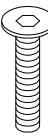
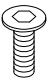
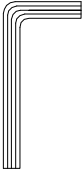


x 24

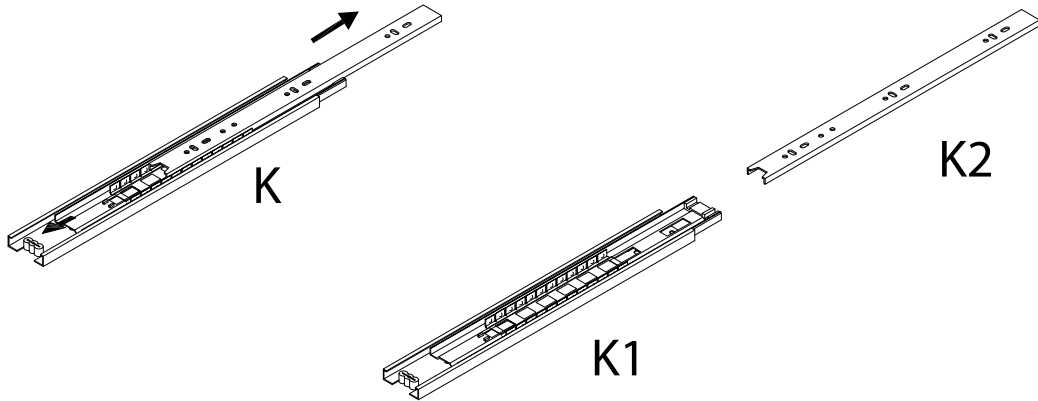
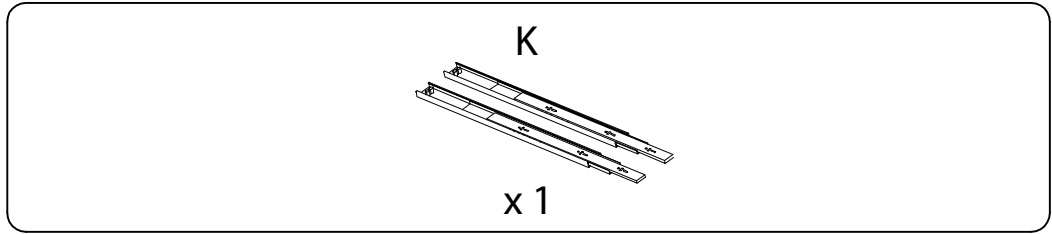
C



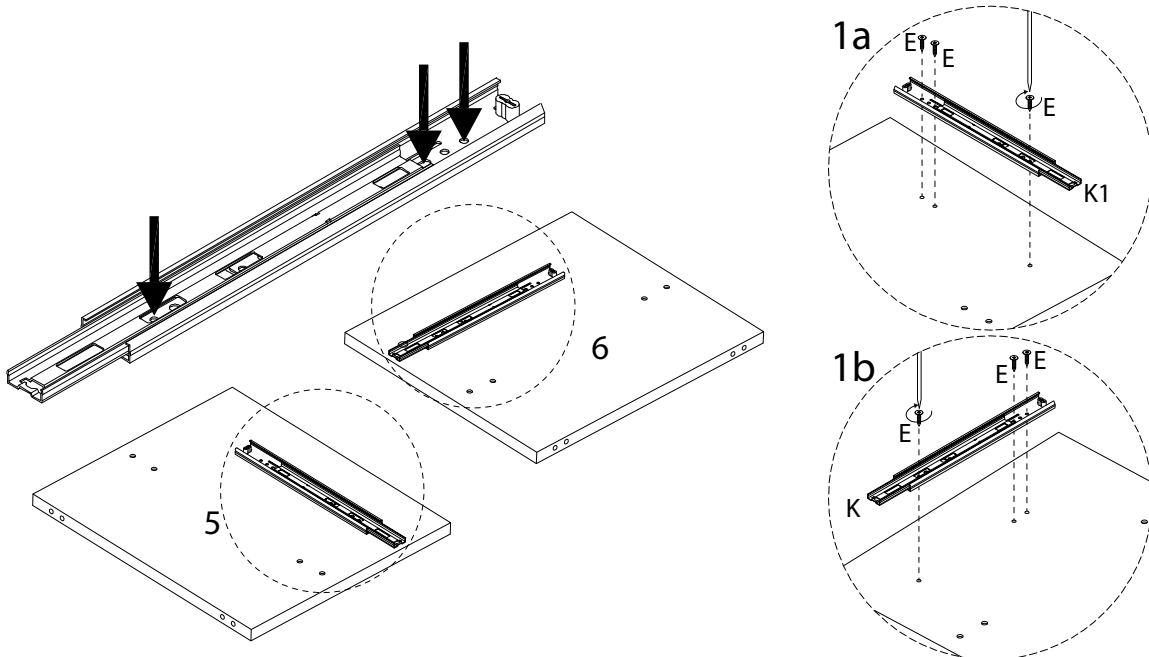
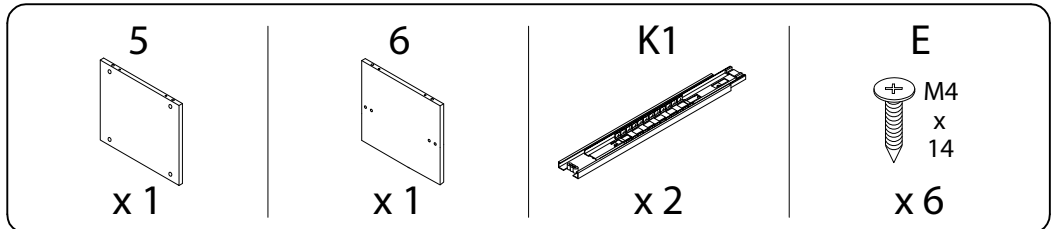
x 24

| | | | |
|--|---|---|--|
| <p>D1</p>  <p>x 4</p> | <p>D2</p>  <p>x 4</p> | <p>E</p>  <p>M4 x 14</p> <p>x 12</p> | |
| <p>F</p>  <p>M4 x 30</p> <p>x 4</p> | <p>G</p>  <p>M4 x 30</p> <p>x 8</p> | <p>H</p>  <p>M6 x 12</p> <p>x 5</p> | |
| <p>I</p>  <p>M4 x 20</p> <p>x 4</p> | <p>J</p>  <p>x 4</p> | <p>K</p>  <p>x 1</p> | |
| <p>L1</p>  <p>x 2</p> | <p>L2</p>  <p>M4 x 16</p> <p>x 8</p> | <p>M1</p>  <p>x 4</p> | <p>M2</p>  <p>M4 x 16</p> <p>x 16</p> |
| <p>N</p>  <p>M4 x 25</p> <p>x 2</p> | <p>O</p>  <p>M6 x 35</p> <p>x 3</p> | <p>P</p>  <p>M6 x 15</p> <p>x 3</p> | <p>R</p>  <p>x 1</p> |

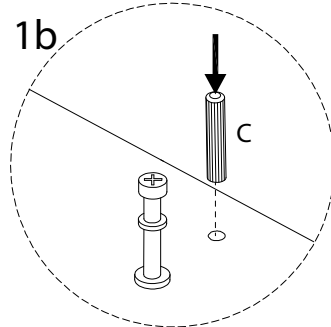
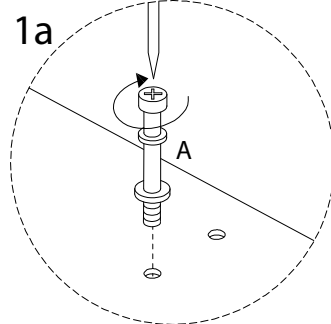
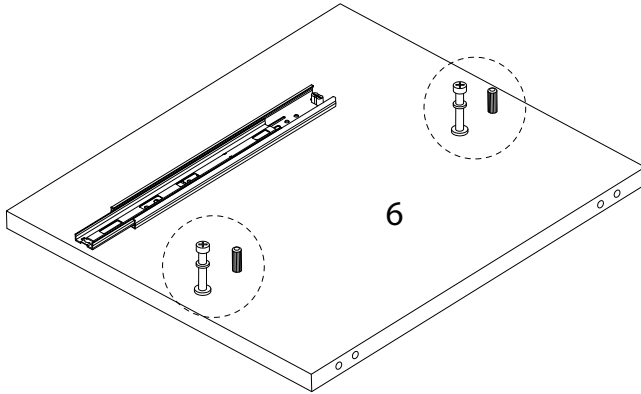
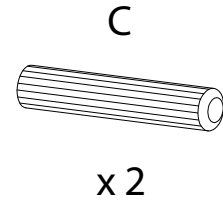
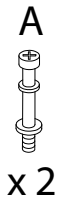
1



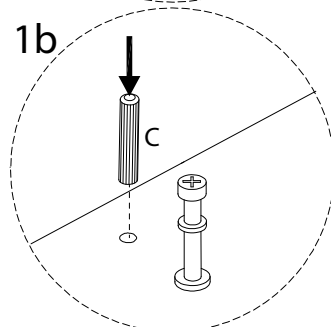
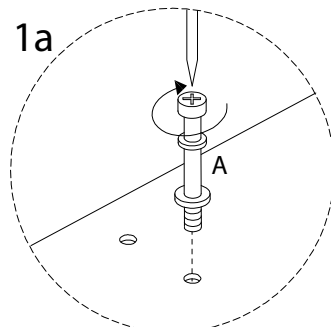
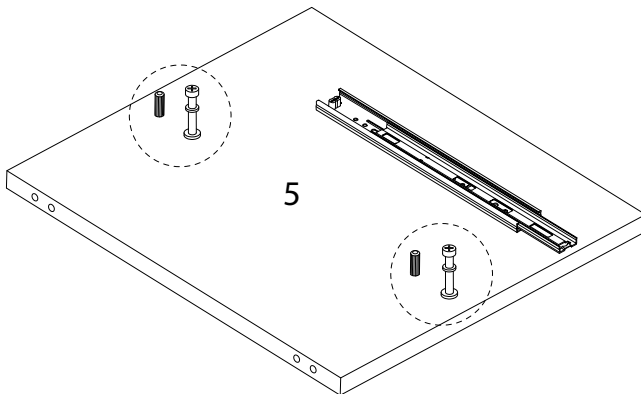
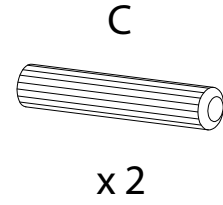
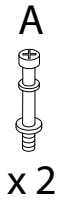
2



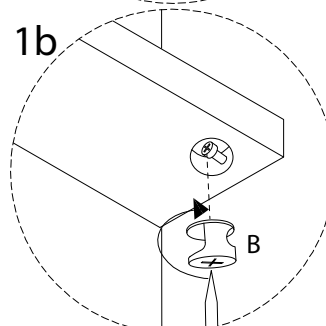
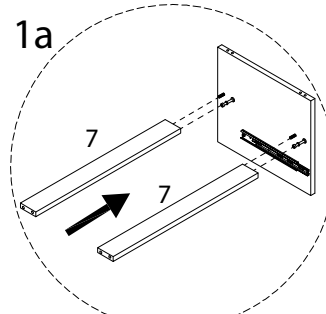
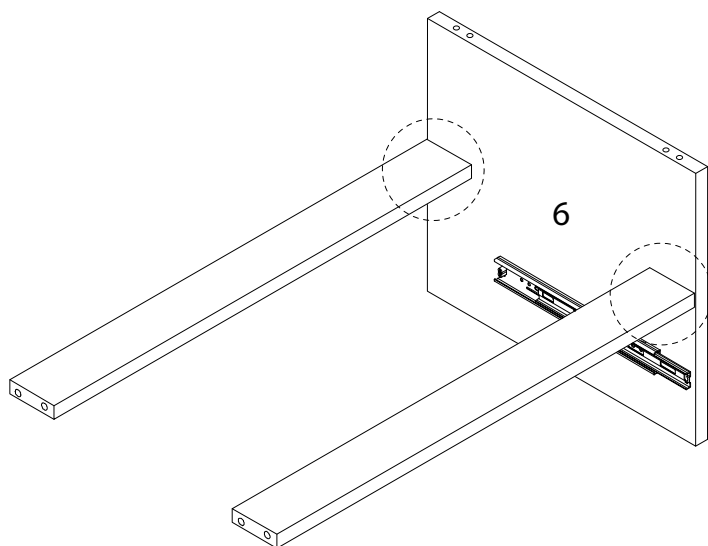
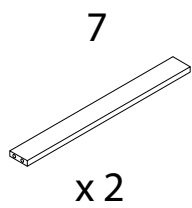
3



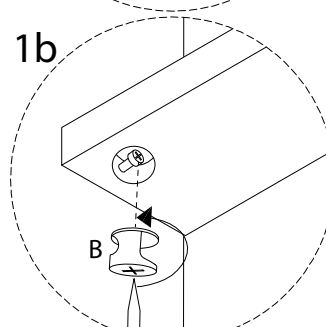
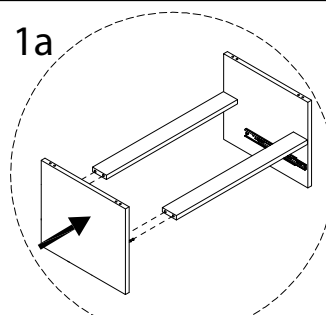
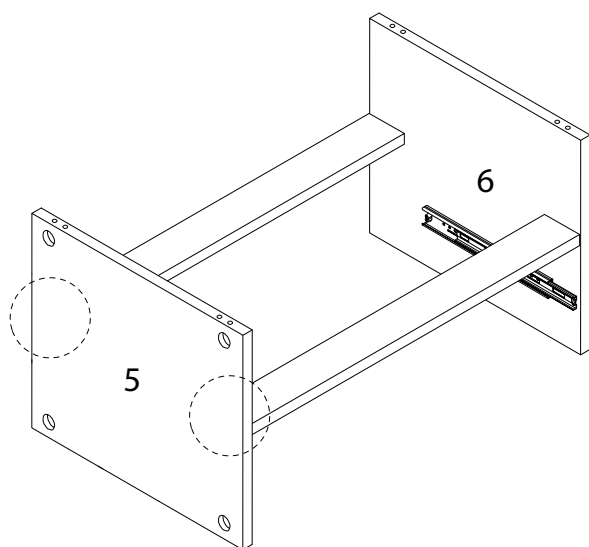
4



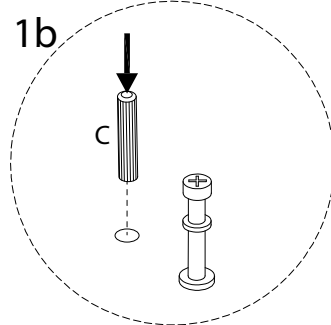
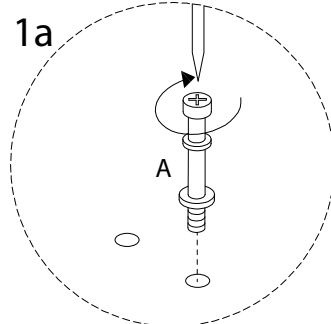
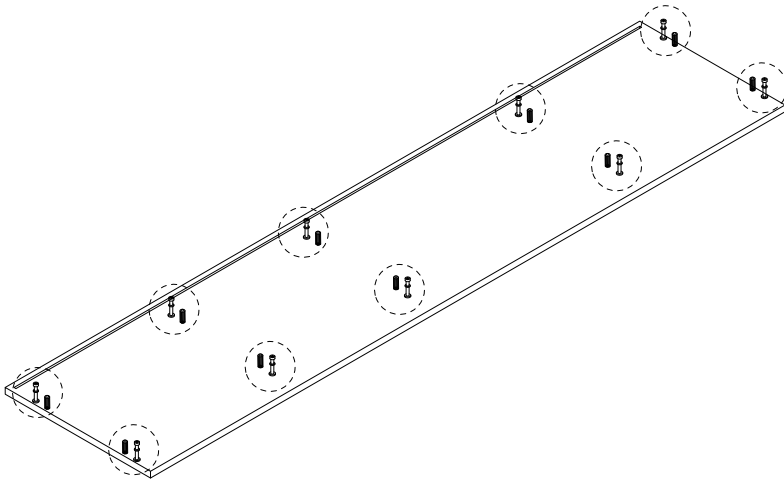
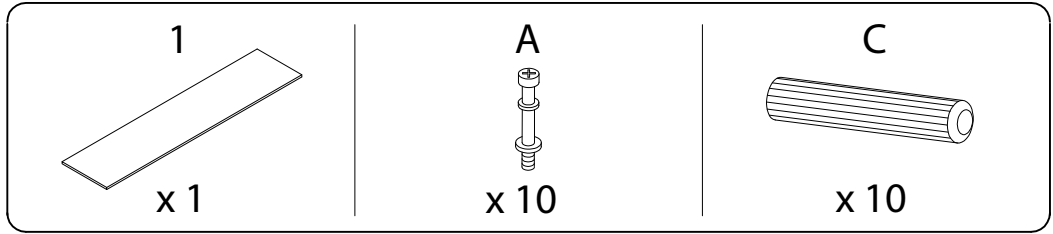
5



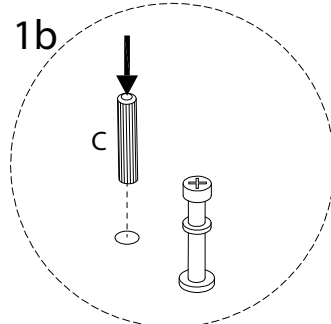
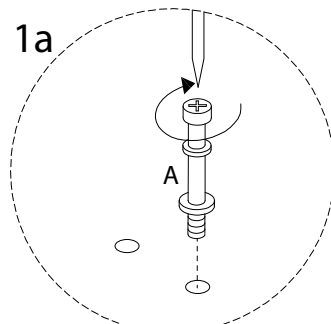
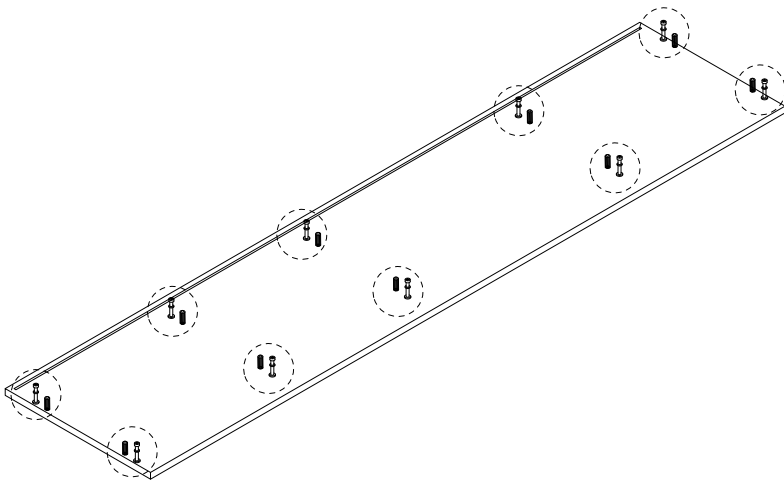
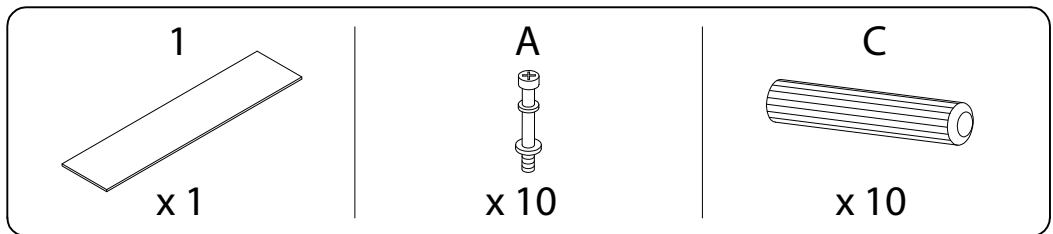
6



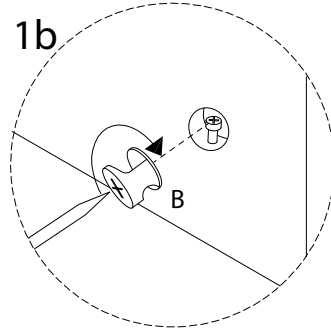
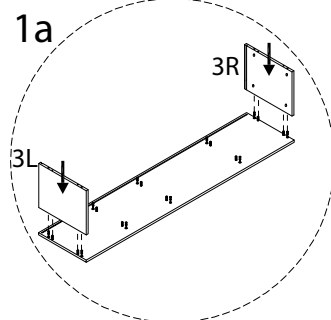
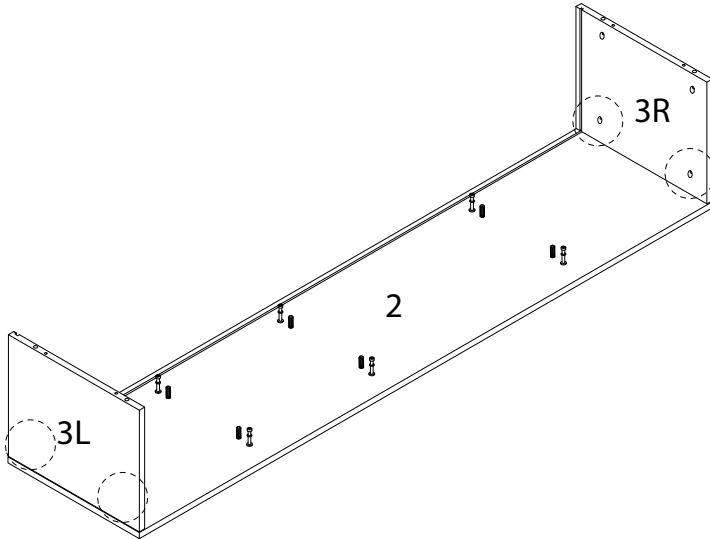
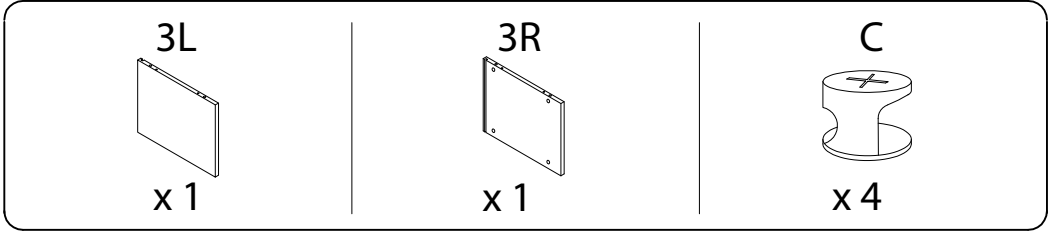
7



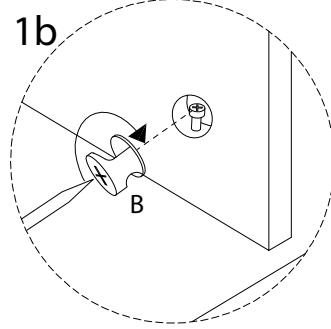
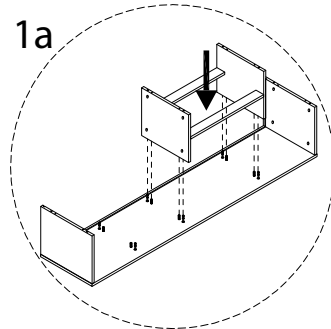
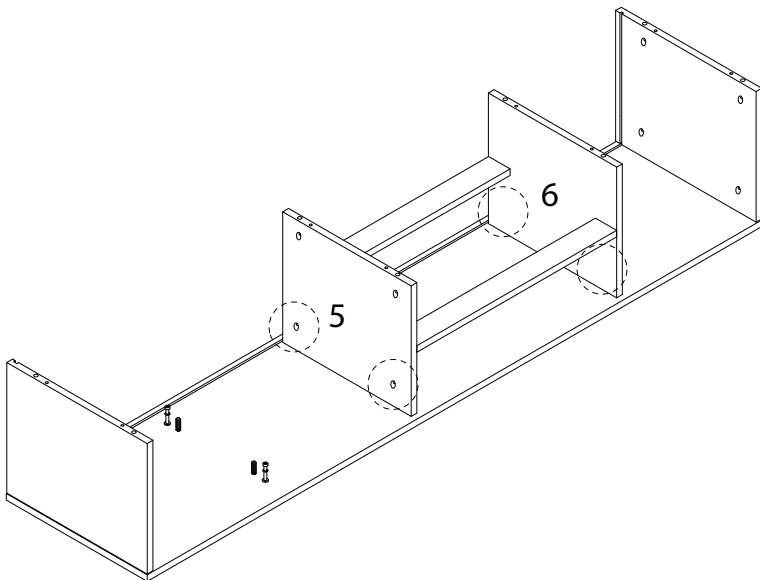
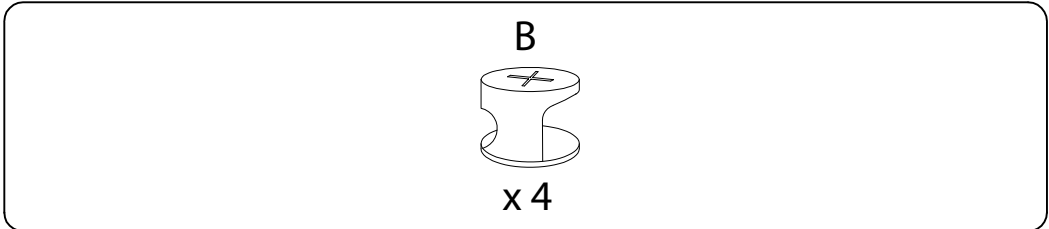
8



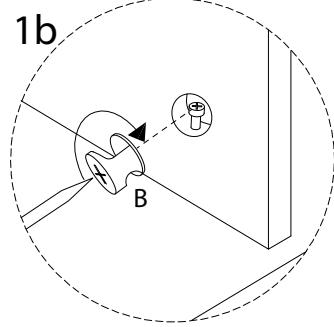
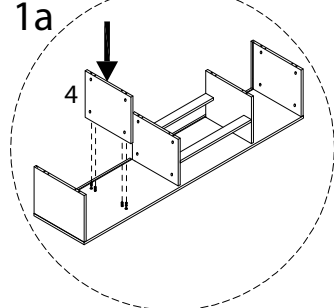
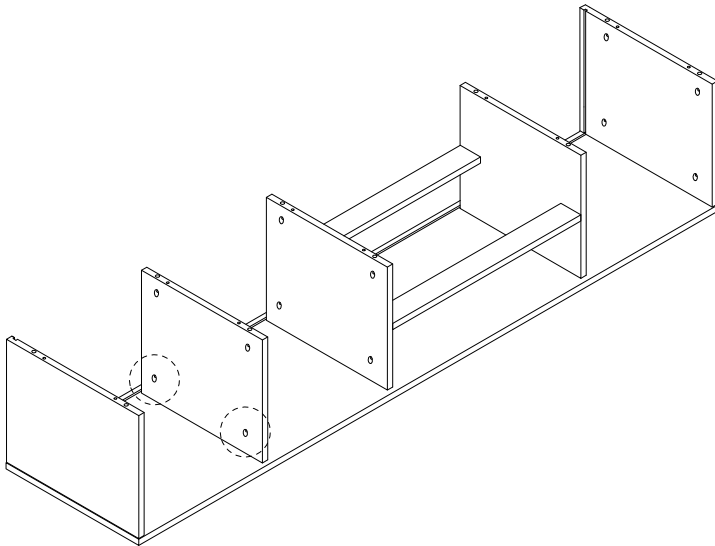
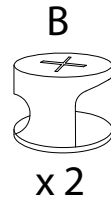
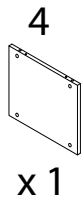
9



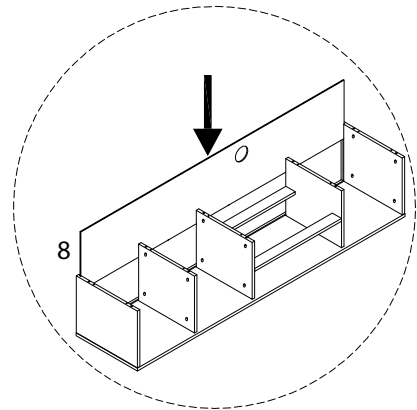
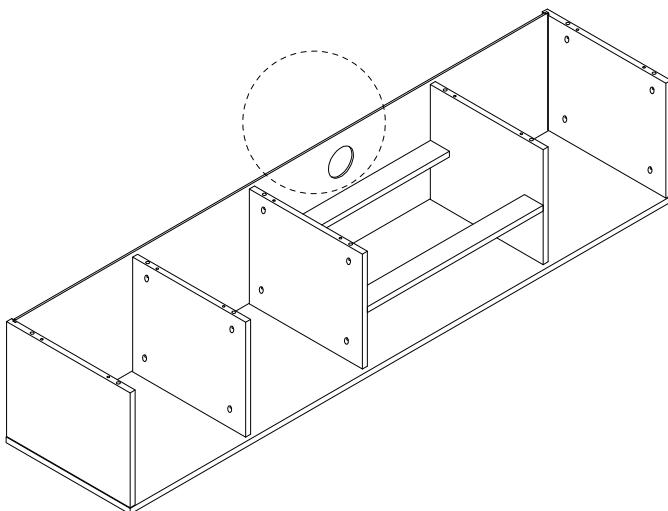
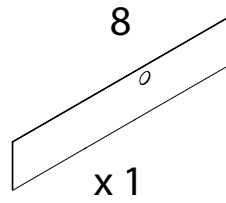
10



11

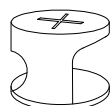


12

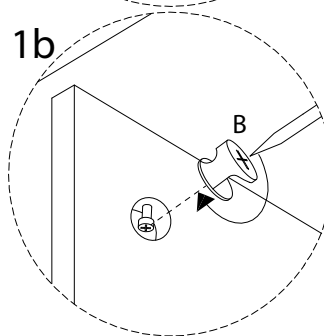
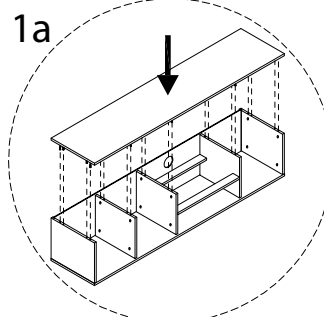
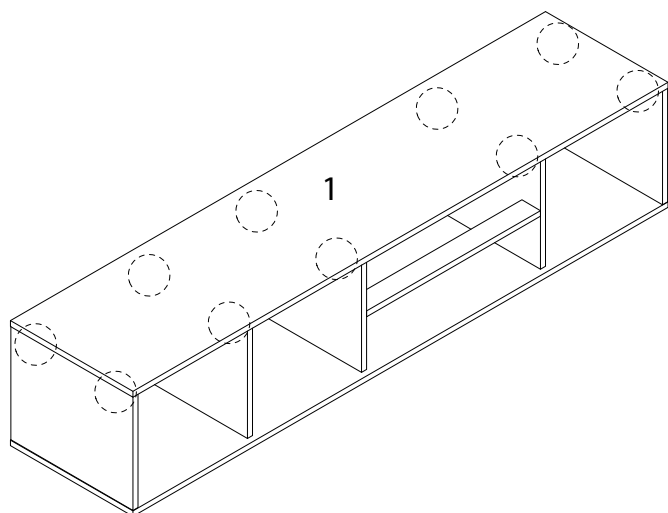


13

B

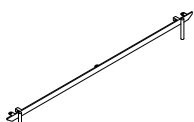


x 10



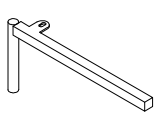
14

17



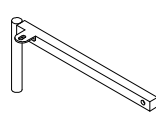
x 1

18



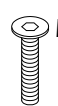
x 1

20



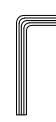
x 1

O

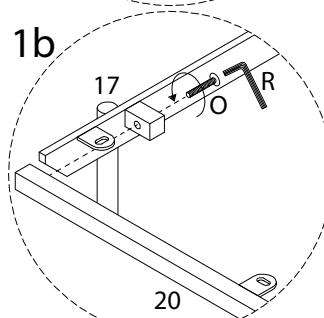
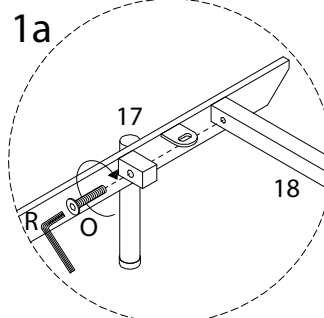
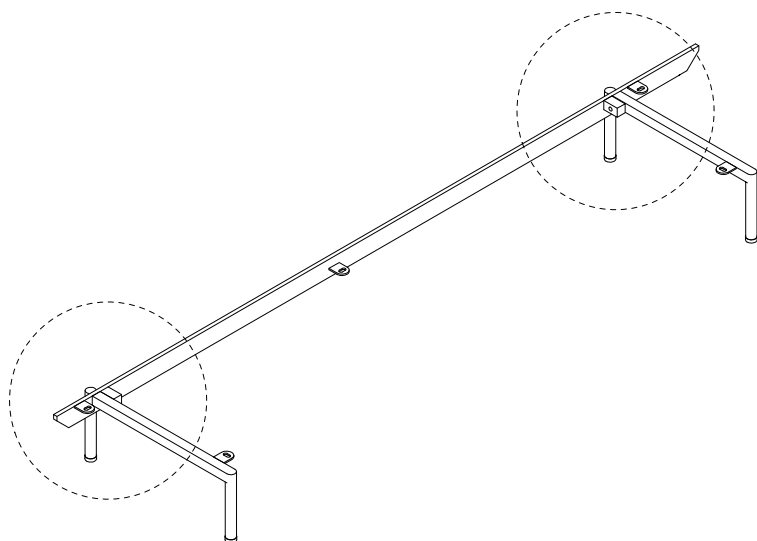


x 2

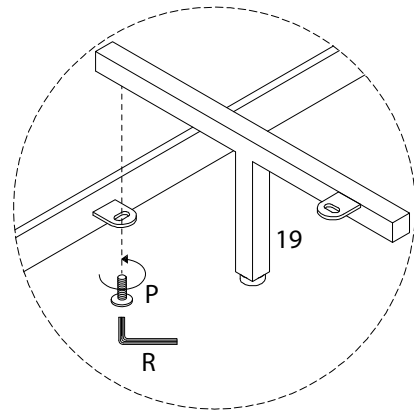
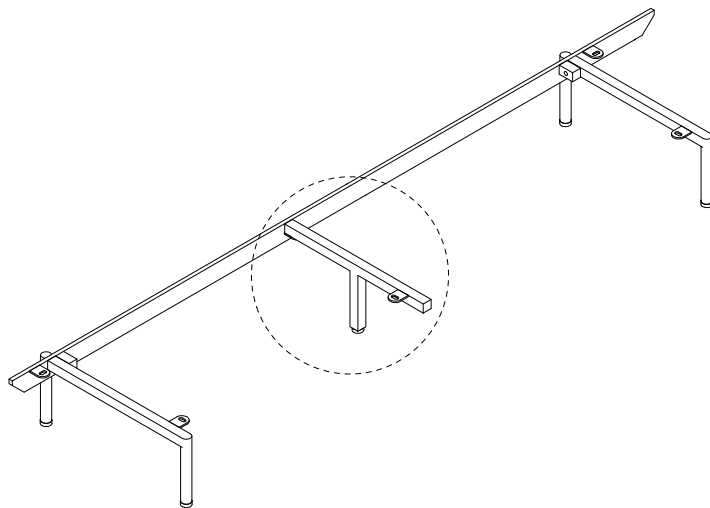
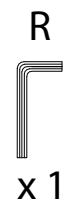
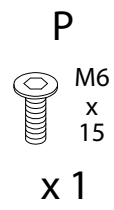
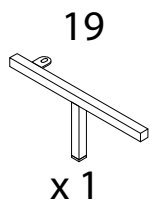
R



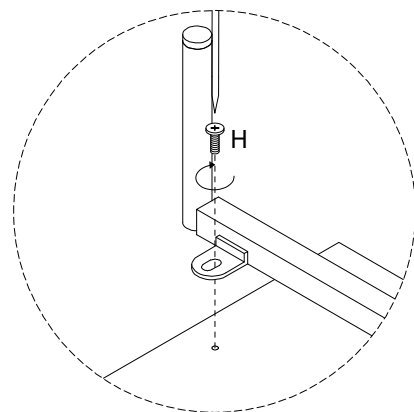
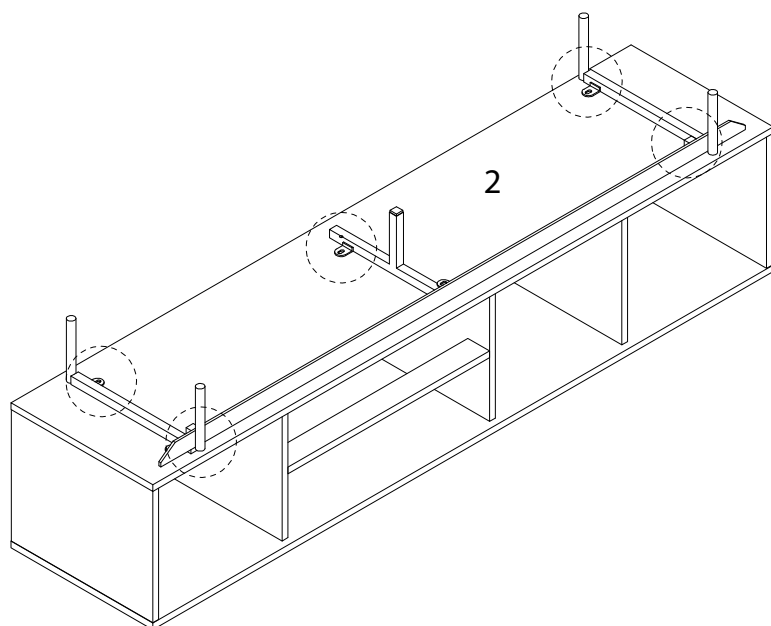
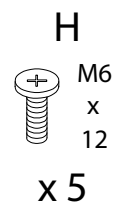
x 1



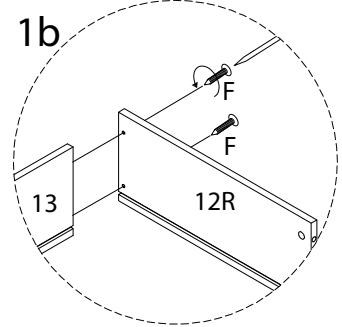
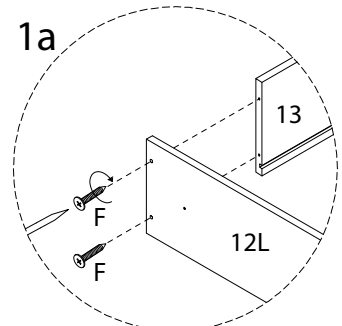
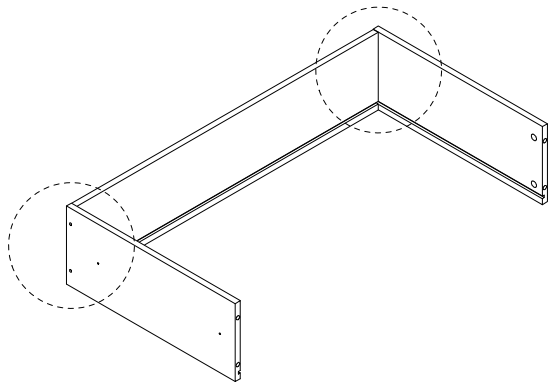
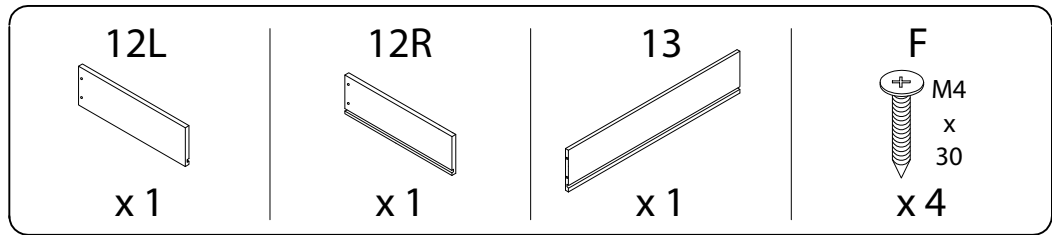
15



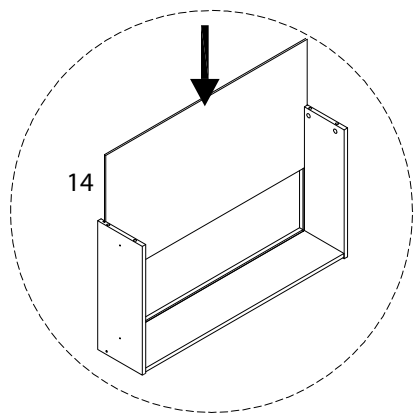
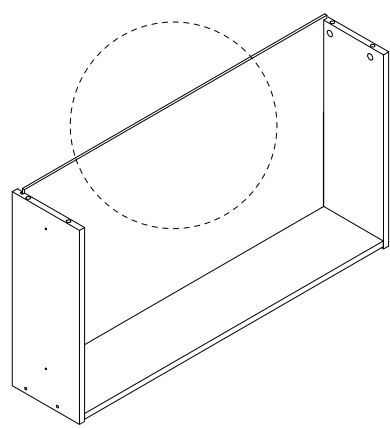
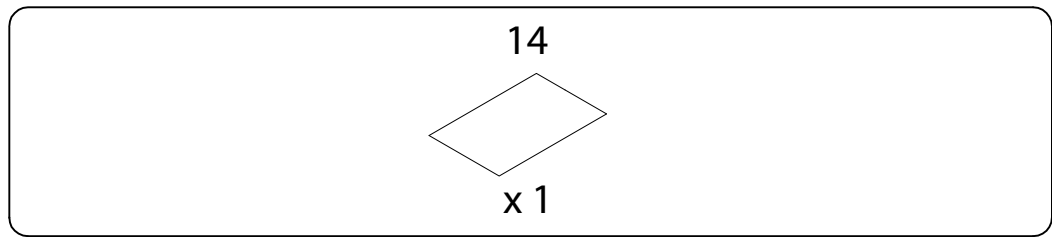
16



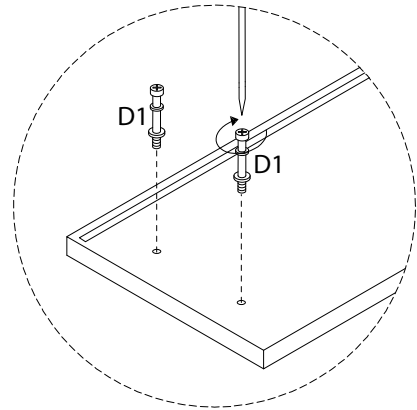
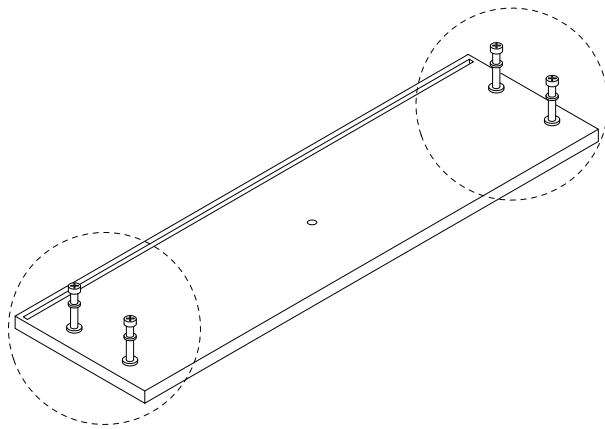
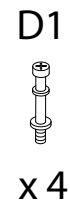
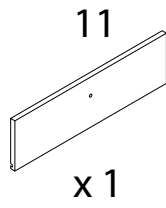
17



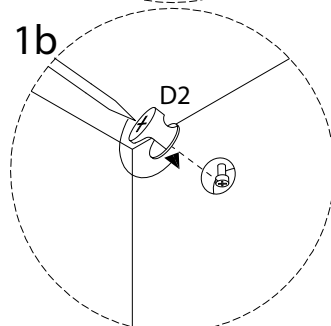
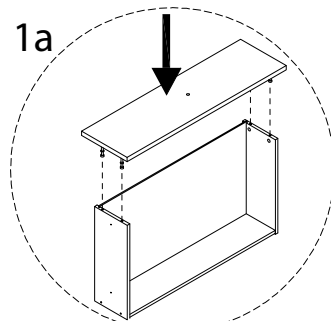
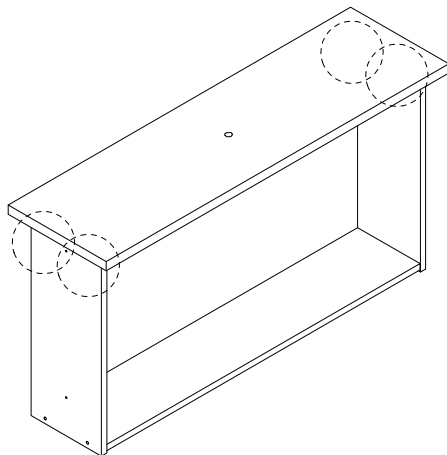
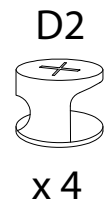
18



19

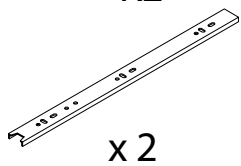


20

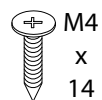


21

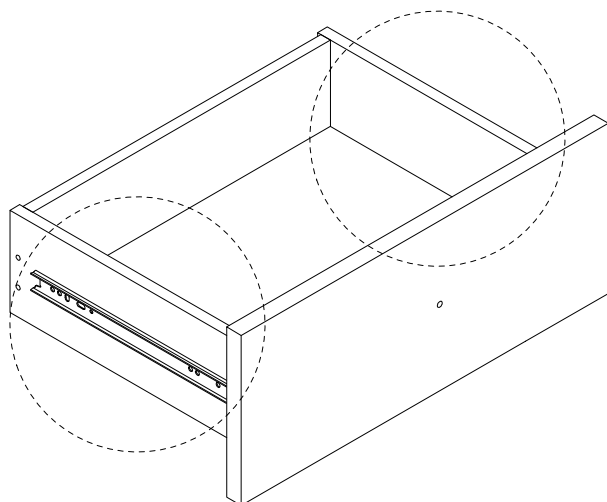
K2



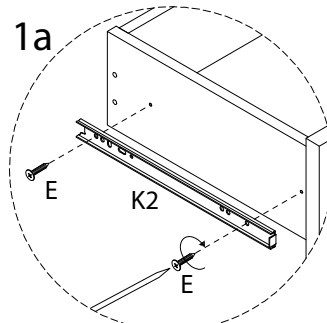
E



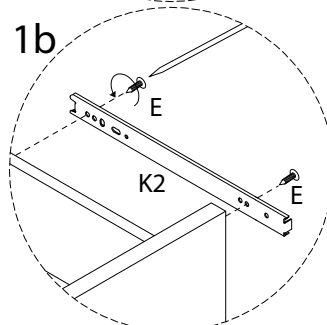
x 4



1a



1b



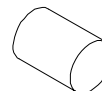
22

I

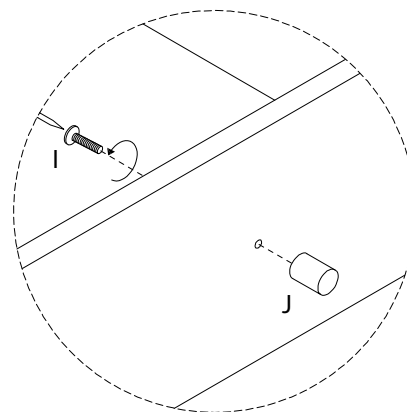
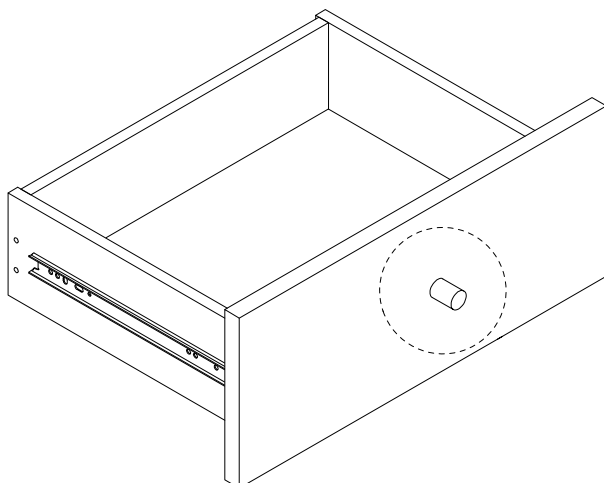


x 1

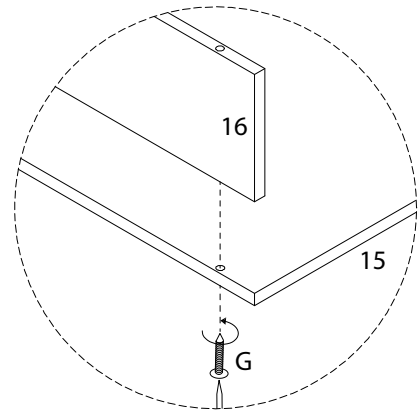
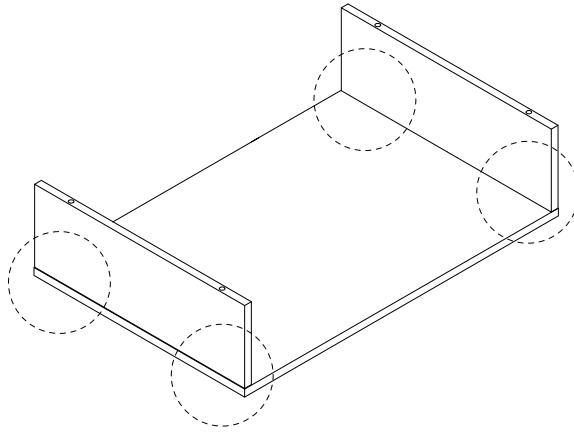
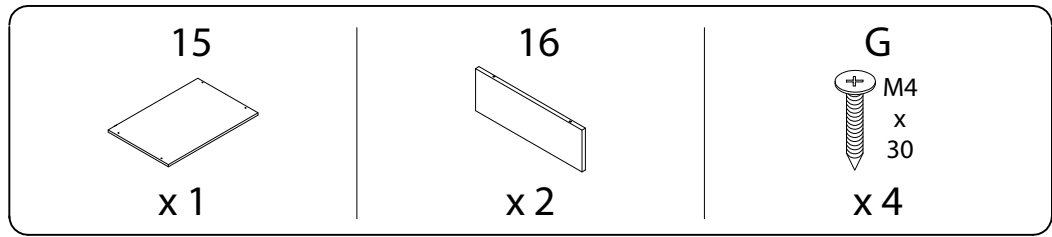
J



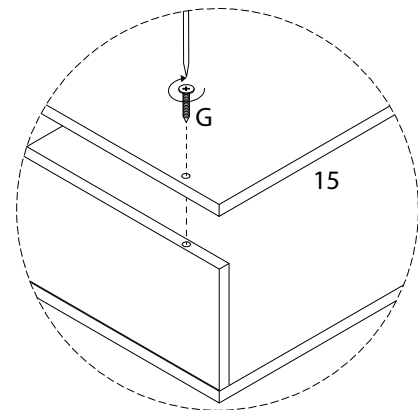
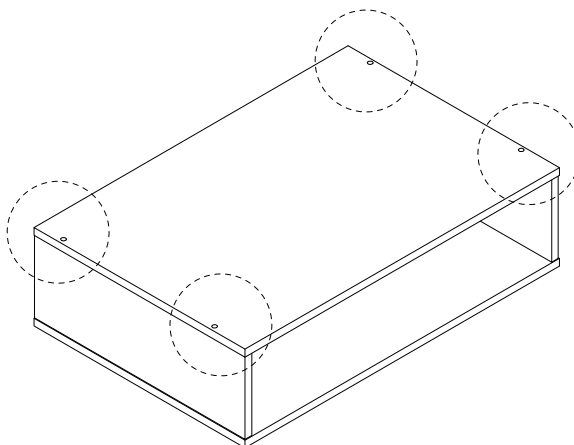
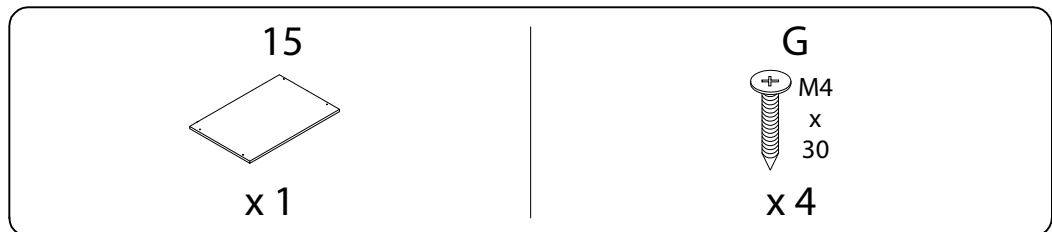
x 1



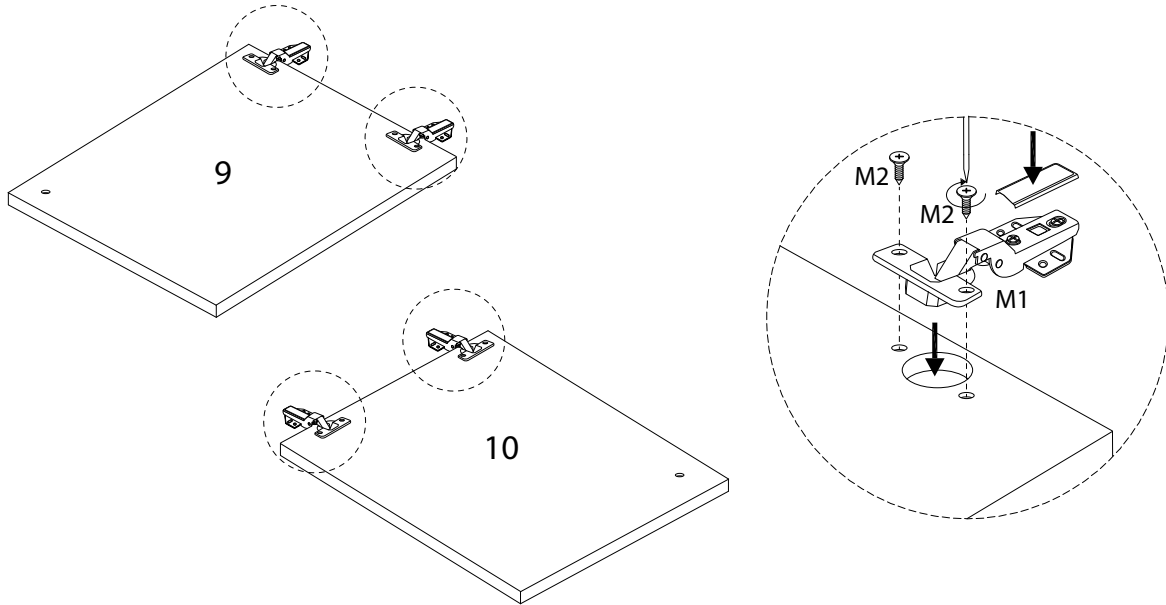
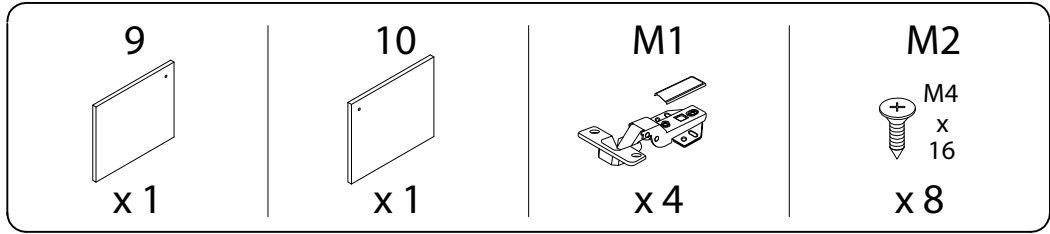
23



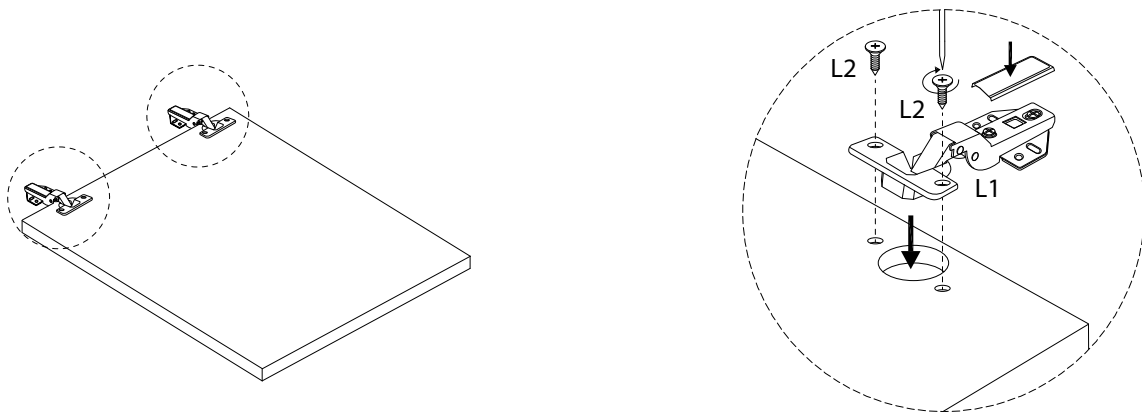
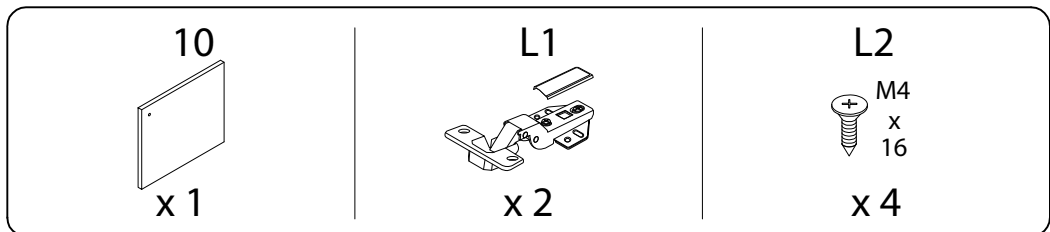
24



25



26



27

L2

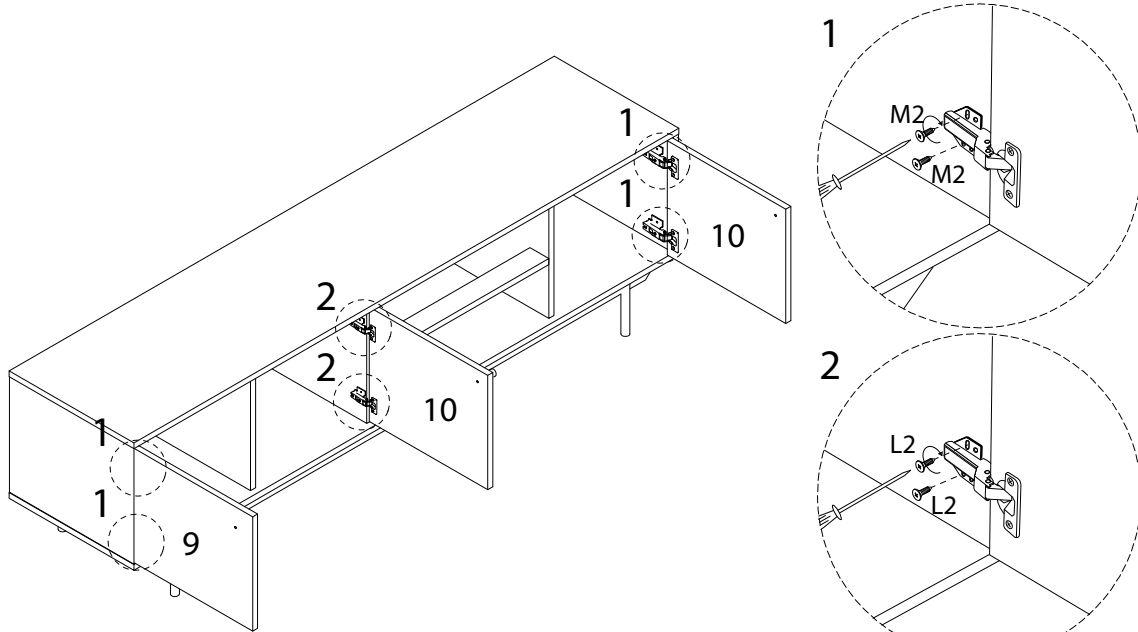


x 4

M2



x 8



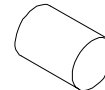
28

I



x 3

J



x 3

