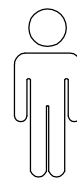
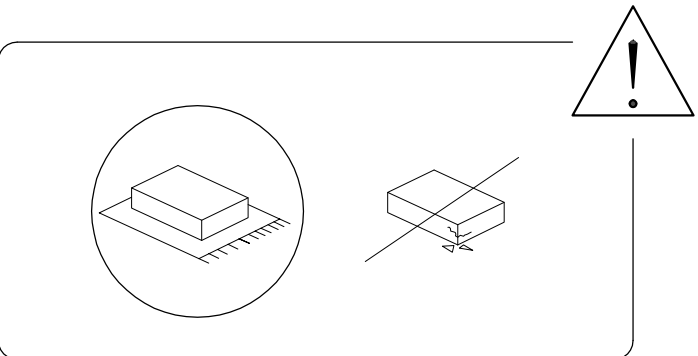
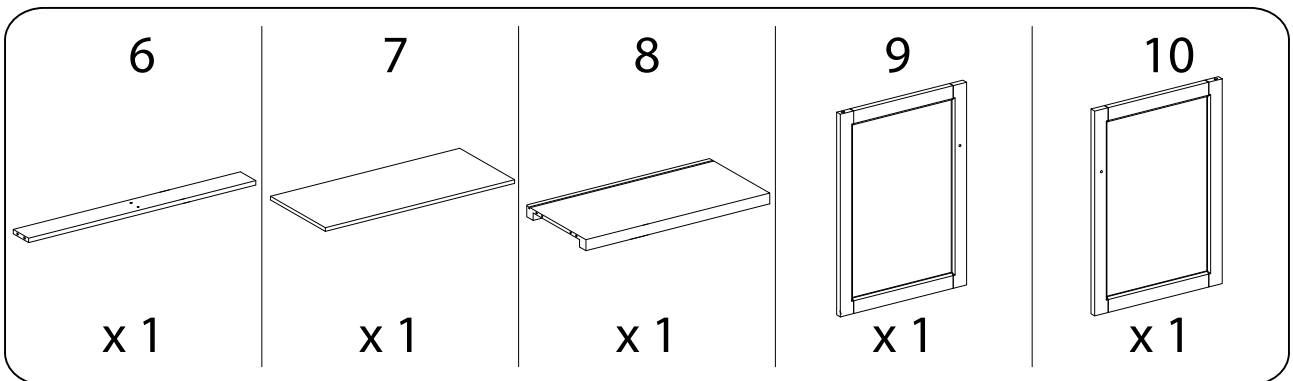
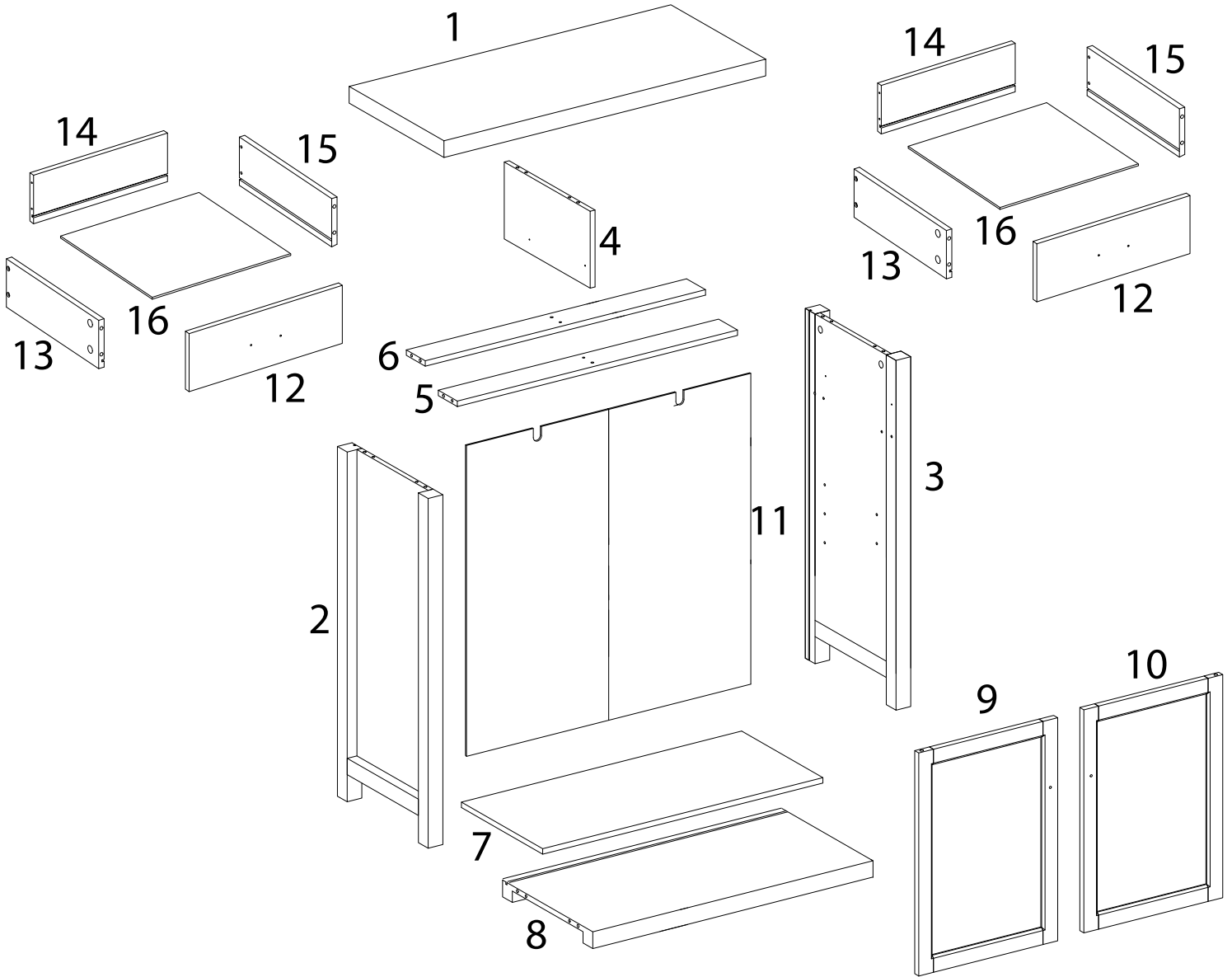
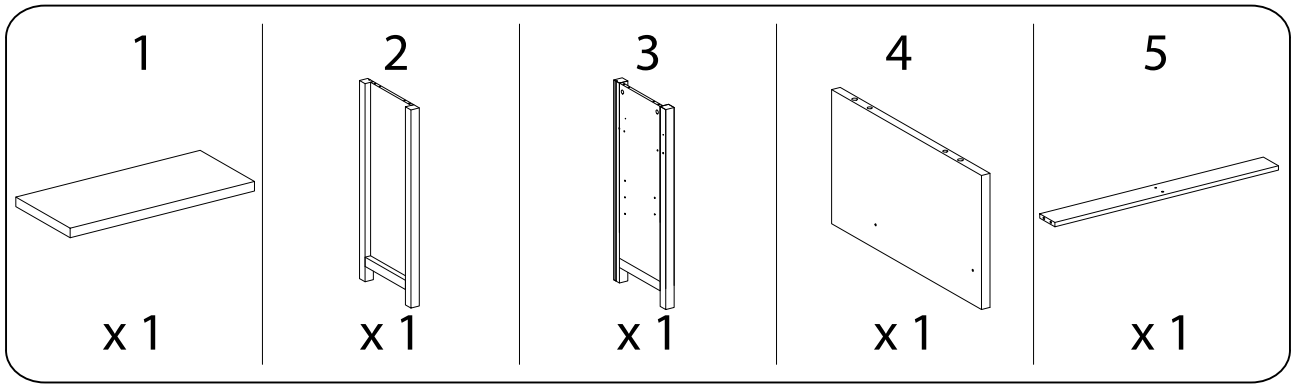
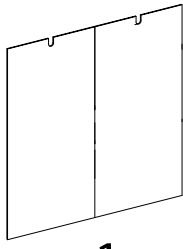
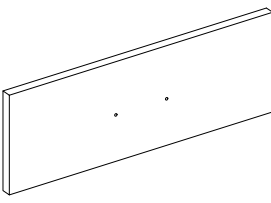
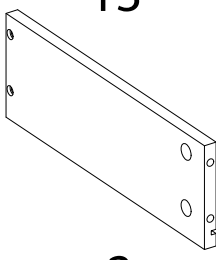
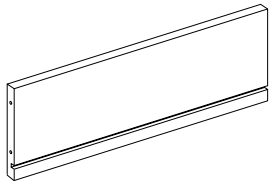
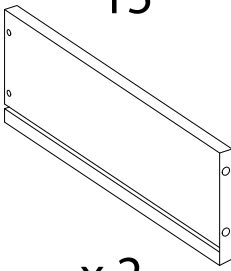
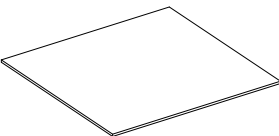
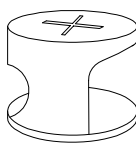
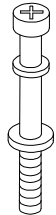
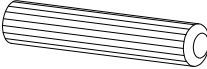
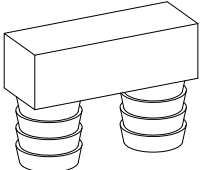
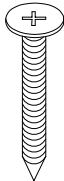
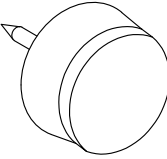
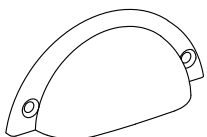
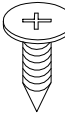
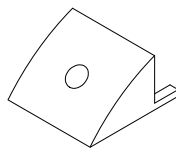
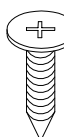
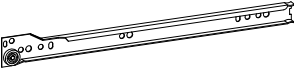
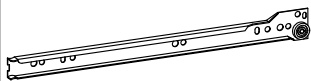




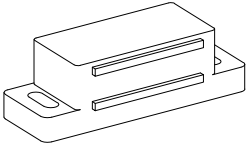
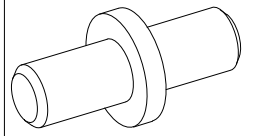
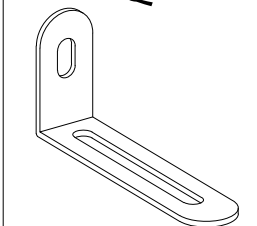
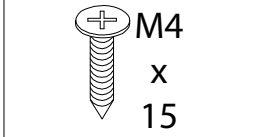
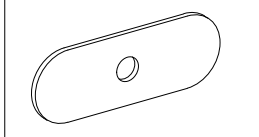
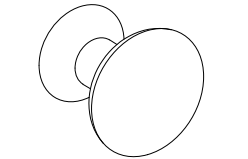
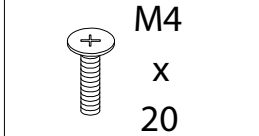
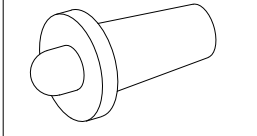
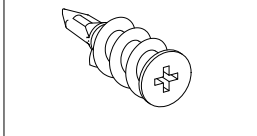
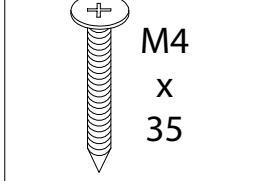
60'



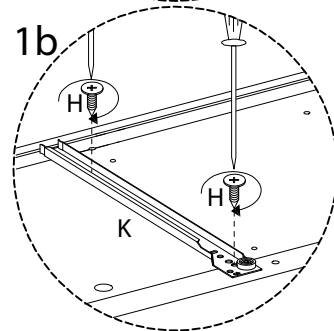
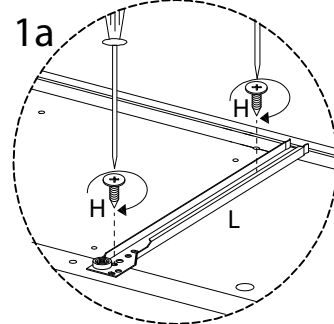
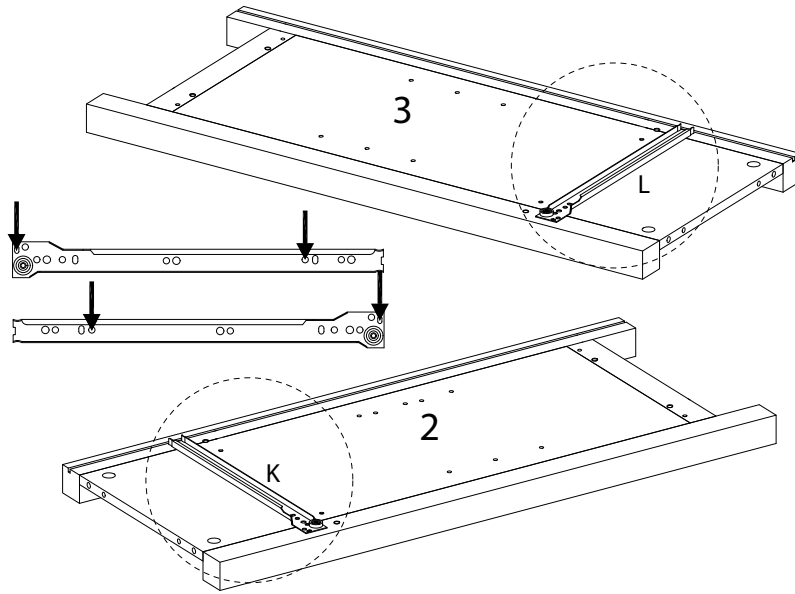
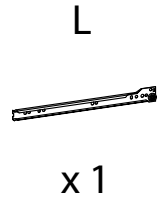
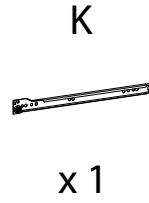
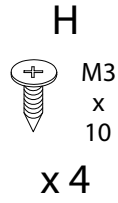
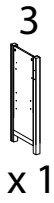
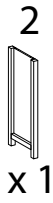
1



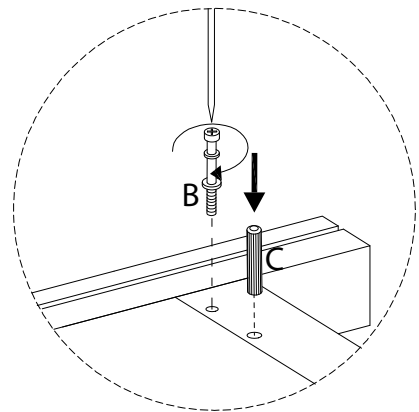
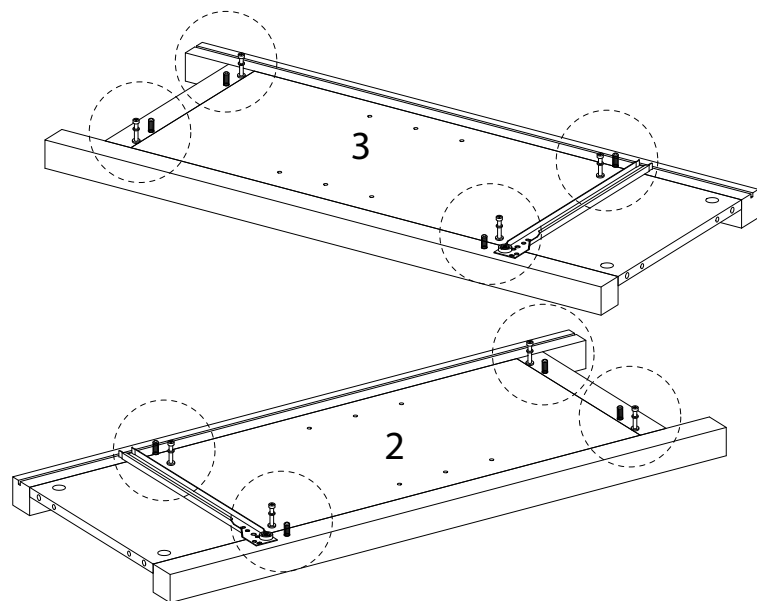
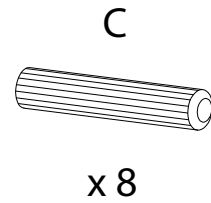
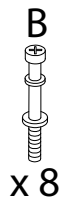
| | | | |
|--|---|---|---|
| <p>11</p>  <p>x 1</p> | <p>12</p>  <p>x 2</p> | <p>13</p>  <p>x 2</p> | <p>14</p>  <p>x 2</p> |
| <p>15</p>  <p>x 2</p> | <p>16</p>  <p>x 2</p> | <p>A</p>  <p>x 22</p> | <p>B</p>  <p>x 22</p> |
| <p>C</p>  <p>x 16</p> | <p>D</p>  <p>x 1</p> | <p>E</p>  <p>M4 x 35</p> <p>x 10</p> | <p>F</p>  <p>x 4</p> |
| <p>G</p>  <p>x 2</p> | <p>H</p>  <p>M3 x 10</p> <p>x 22</p> | <p>I</p>  <p>x 10</p> | <p>J</p>  <p>M3 x 14</p> <p>x 16</p> |
| <p>K</p>  <p>x 2</p> | <p>L</p>  <p>x 2</p> | <p>M</p>  <p>x 2</p> | <p>N</p>  <p>x 2</p> |

| | | | | |
|---|---|---|--|---|
| <p>O</p>  <p>x 1</p> | <p>P</p>  <p>x 4</p> | <p>Q</p>  <p>x 2</p> | <p>R</p>  <p>x 2</p> | <p>S</p>  <p>x 2</p> |
| <p>T</p>  <p>x 2</p> | <p>U</p>  <p>x 2</p> | <p>V</p>  <p>x 4</p> | <p>W</p>  <p>x 2</p> | <p>X</p>  <p>x 2</p> |

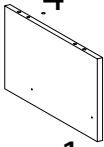
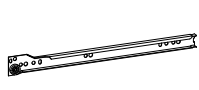
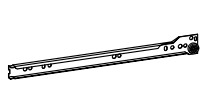

1

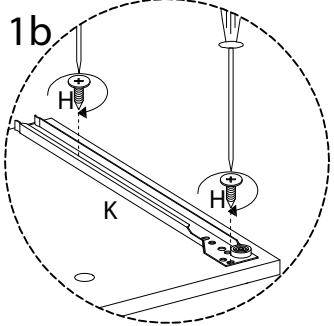
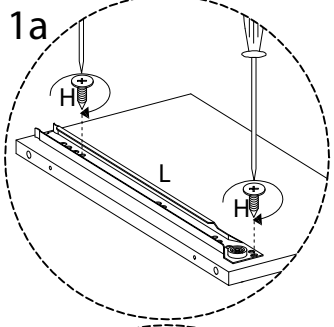
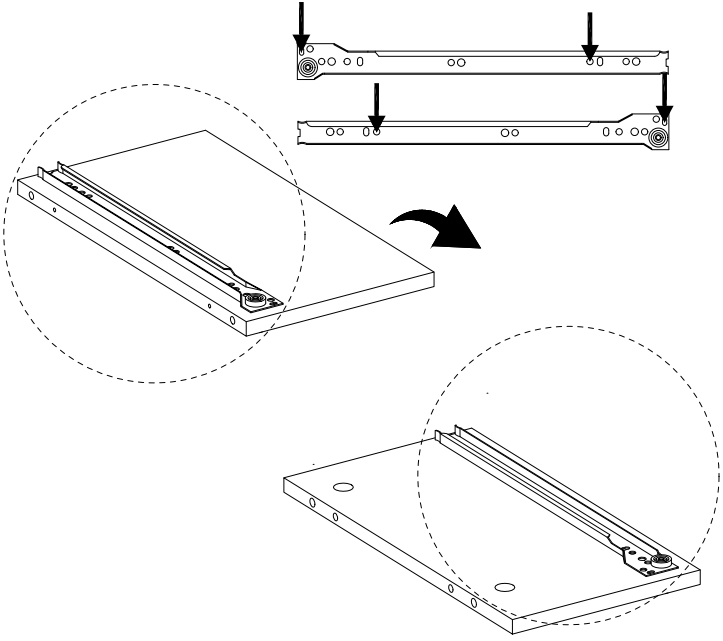


2

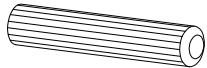


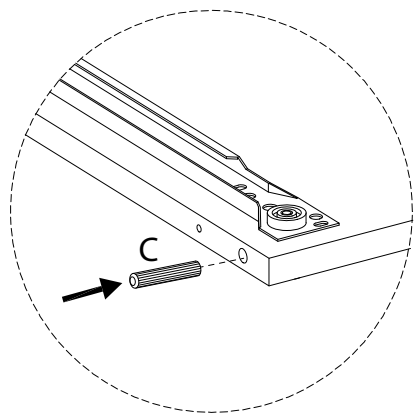
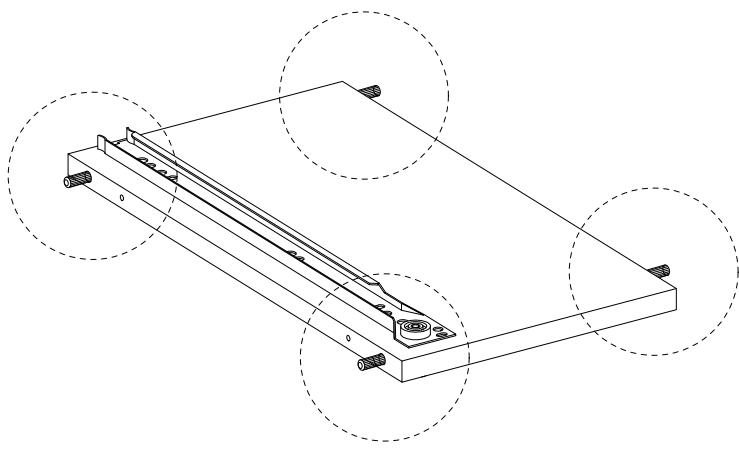
3

| | | | |
|--|--|---|--|
|  <p>4 x 1</p> |  <p>K x 1</p> |  <p>L x 1</p> |  <p>H M3 x 10 x 4</p> |
|--|--|---|--|

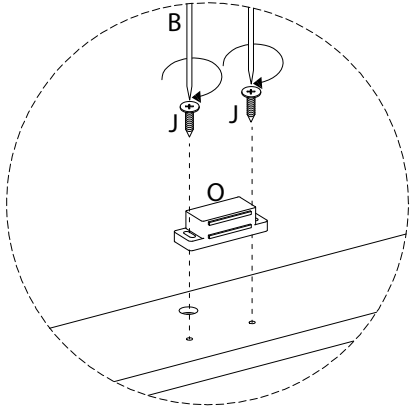
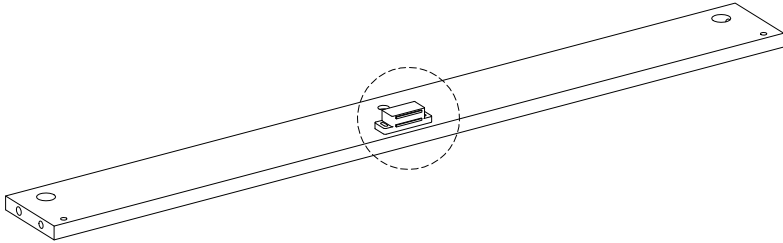
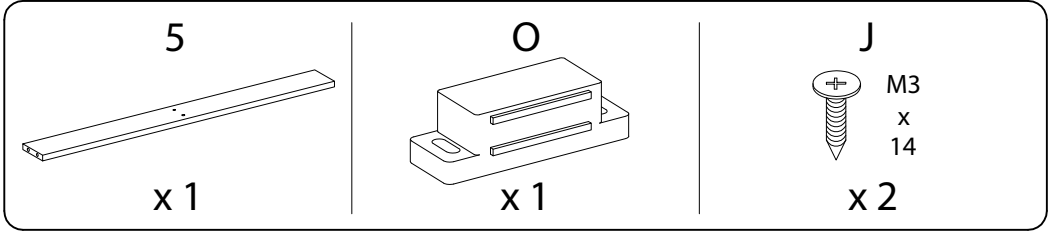


4

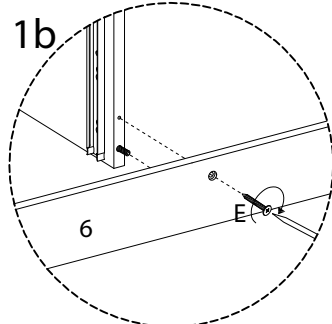
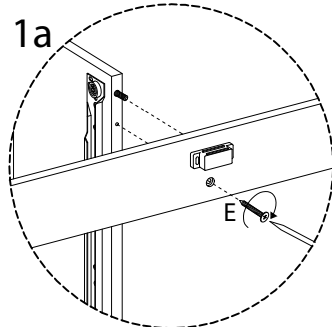
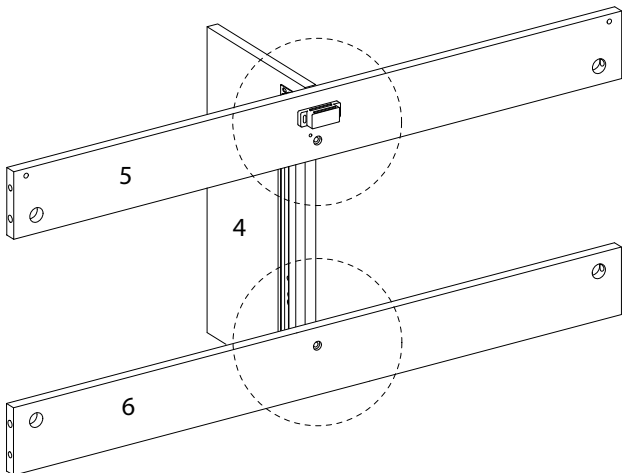
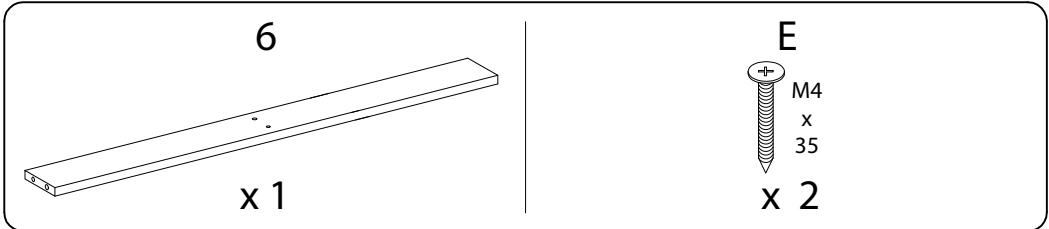
| |
|---|
|  <p>C x 4</p> |
|---|



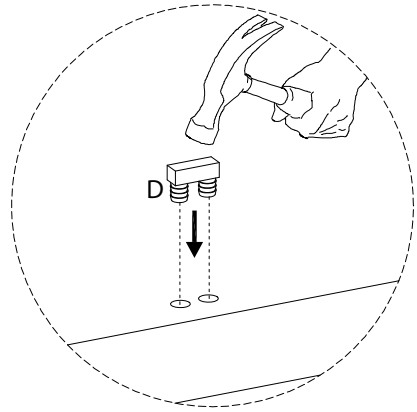
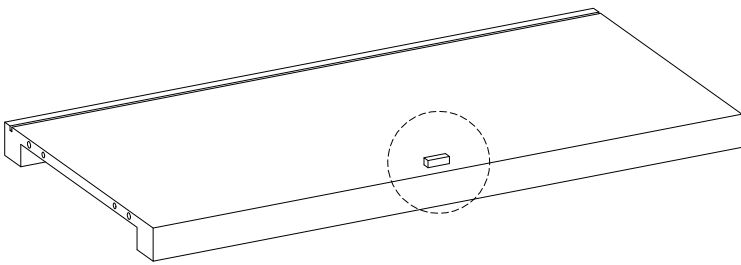
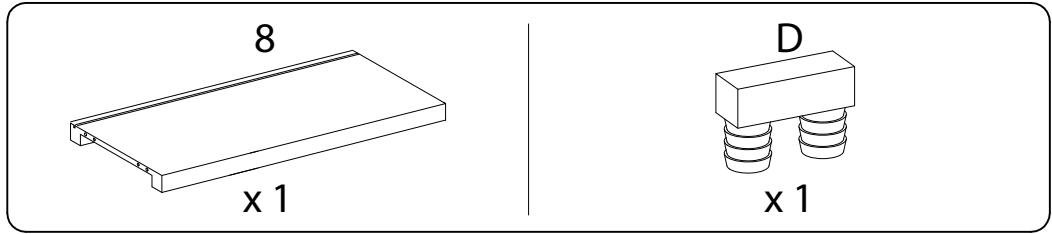
5



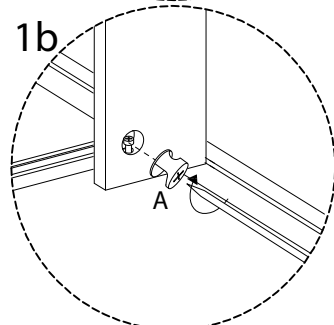
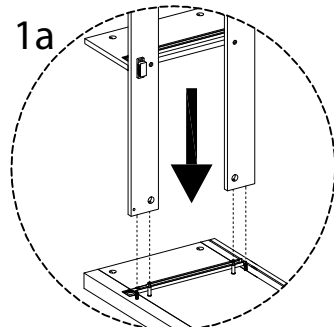
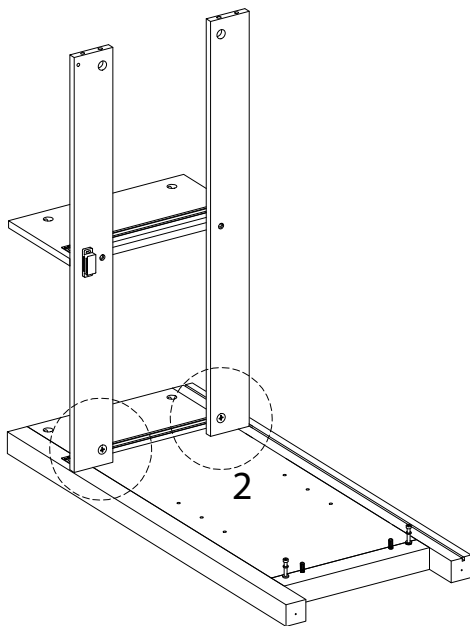
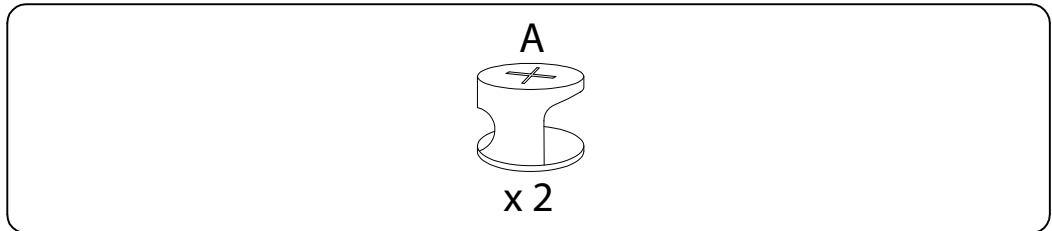
6



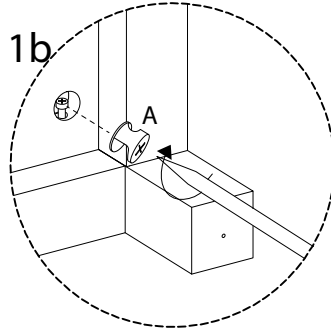
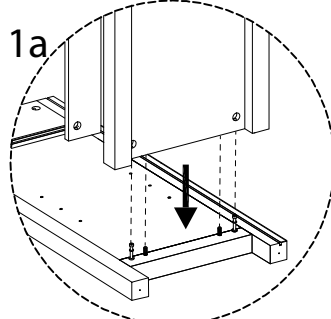
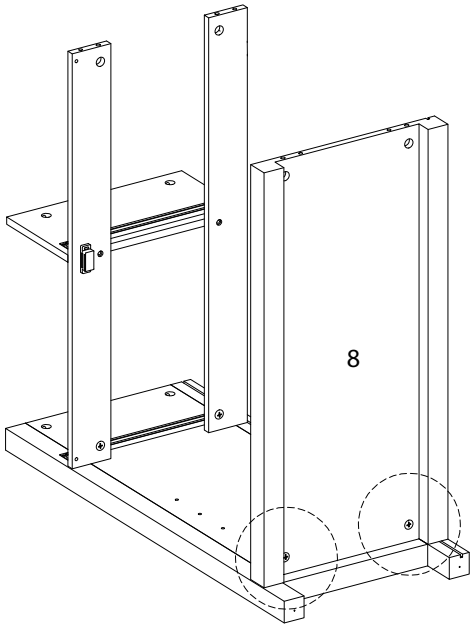
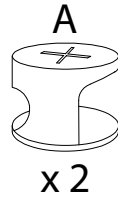
7



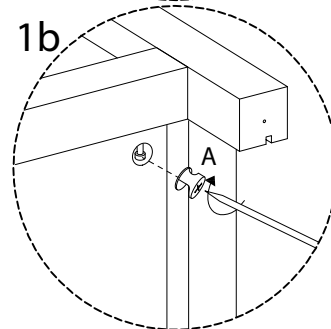
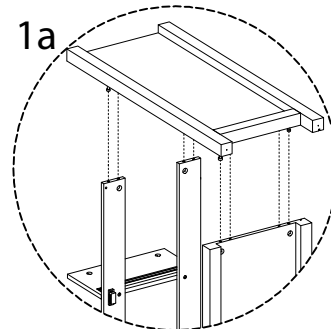
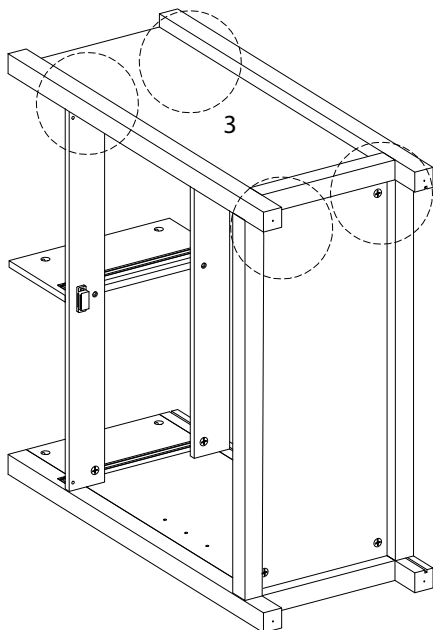
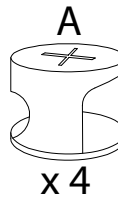
8



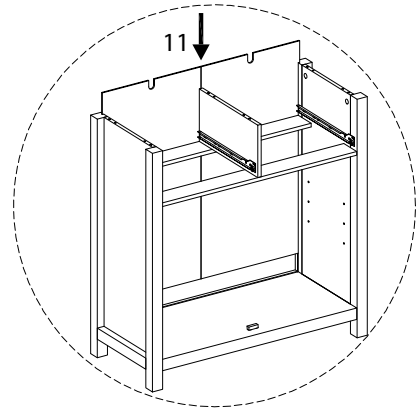
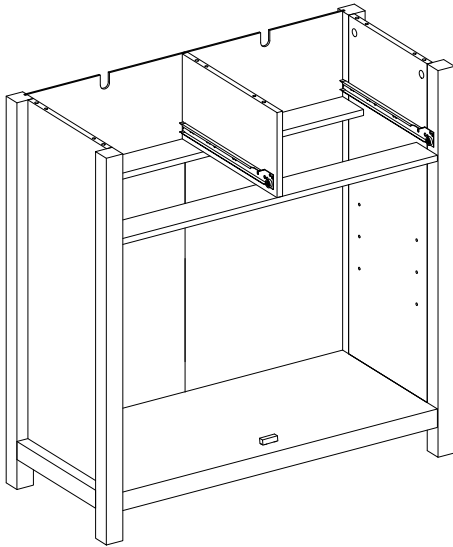
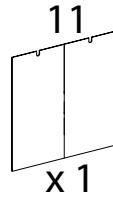
9



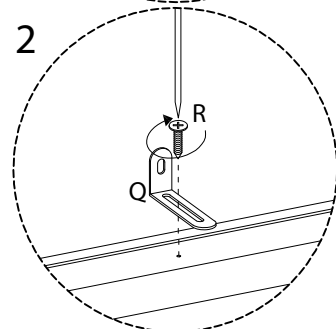
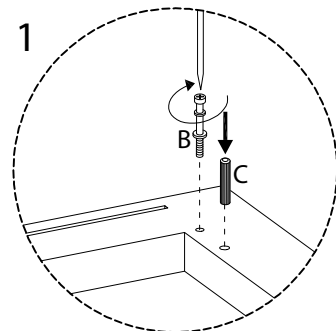
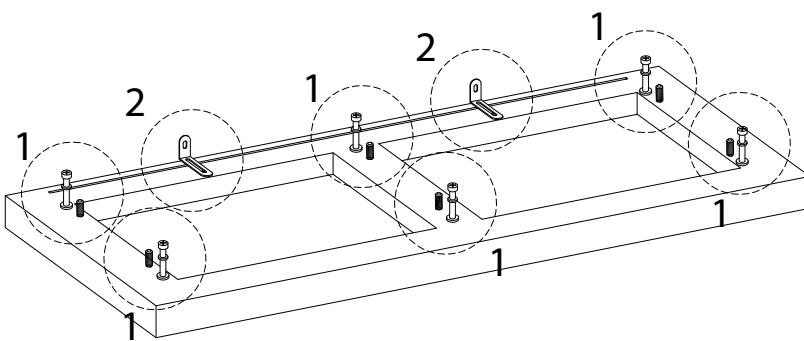
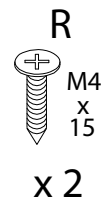
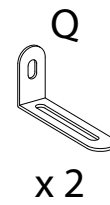
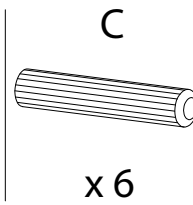
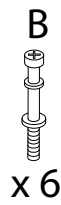
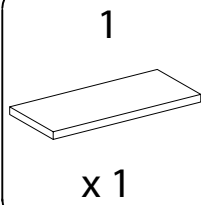
10



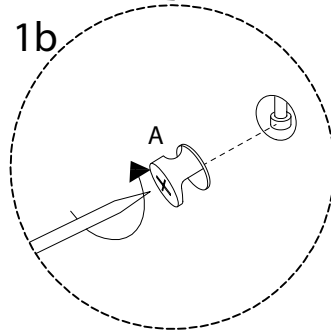
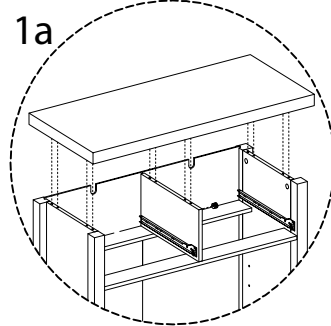
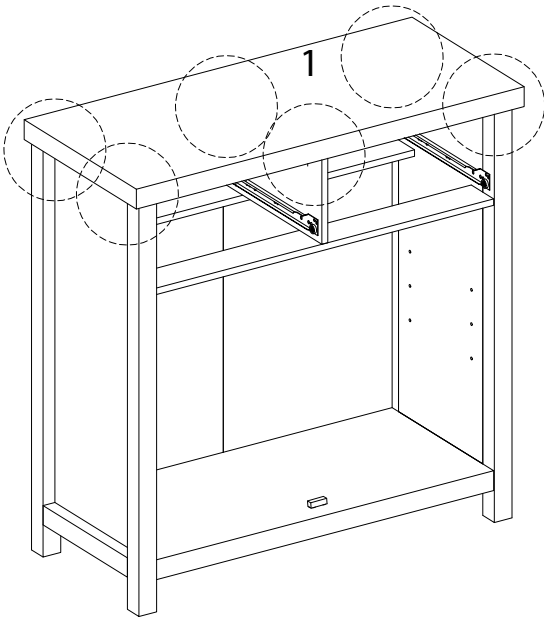
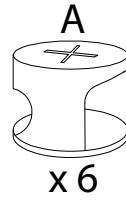
11



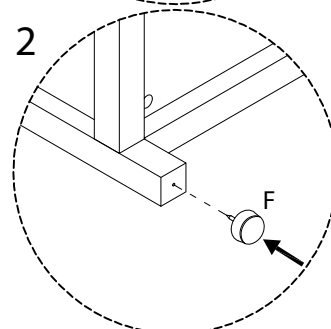
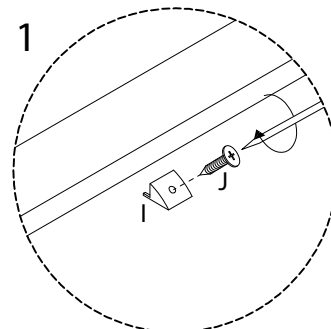
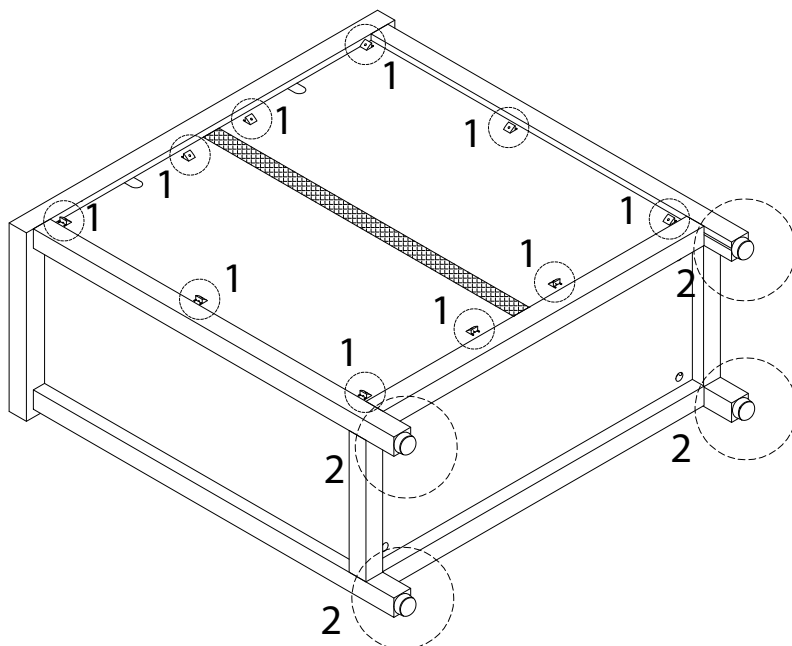
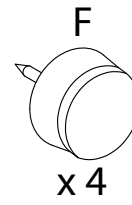
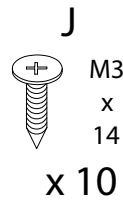
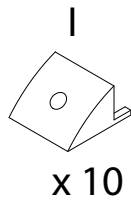
12



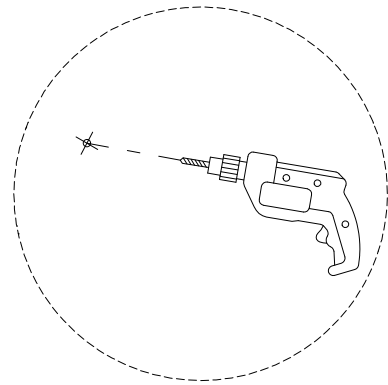
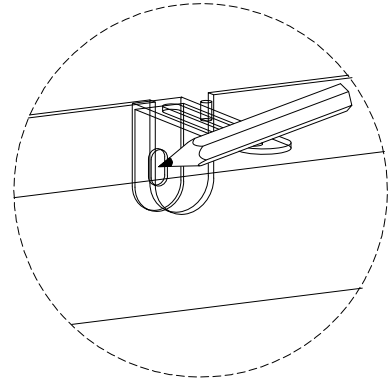
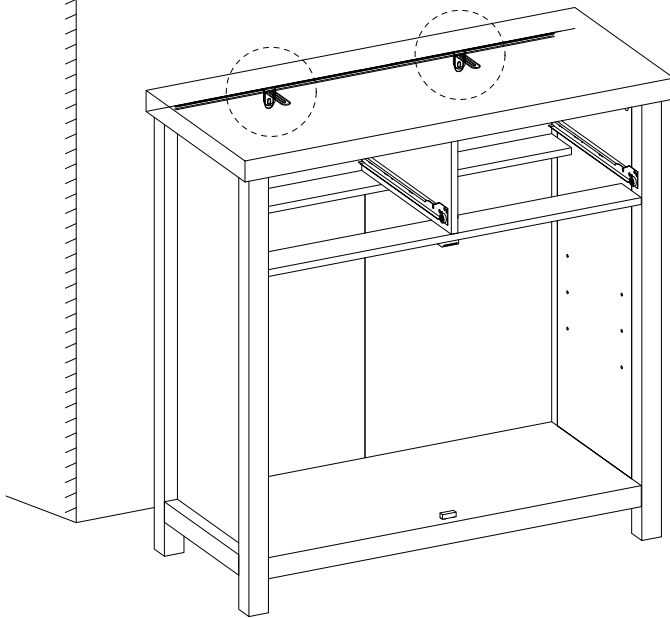
13



14

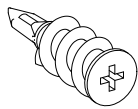


15



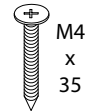
16

W

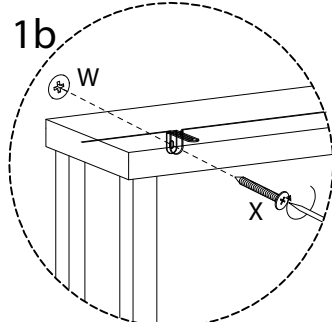
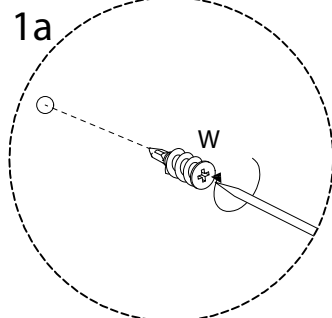
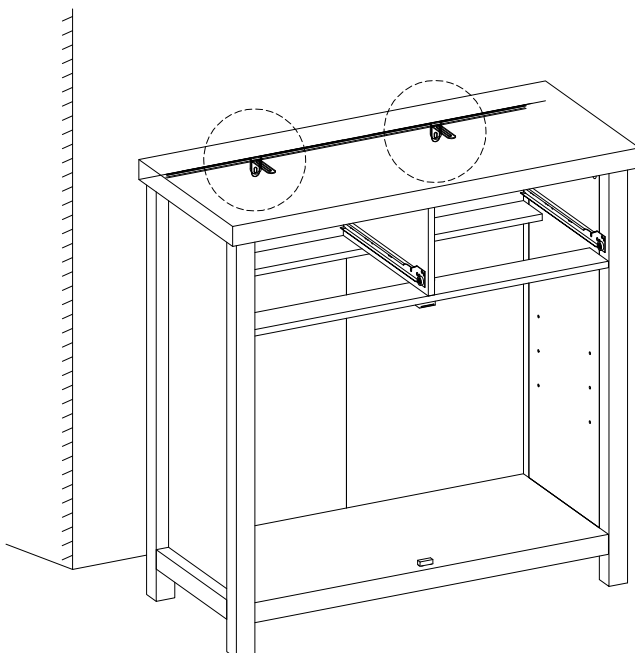


x 2

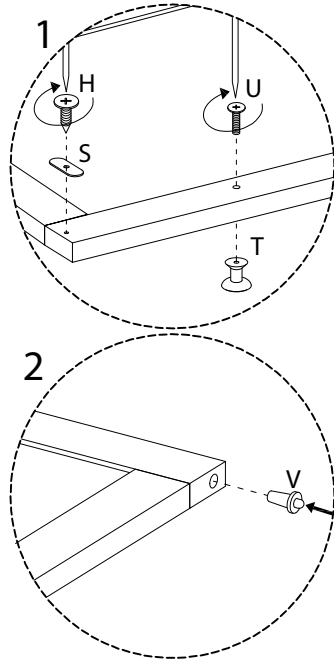
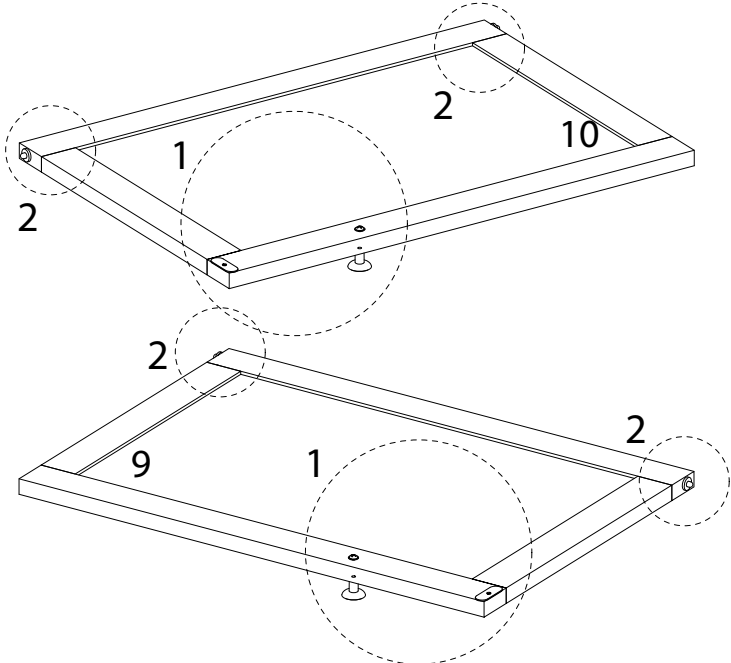
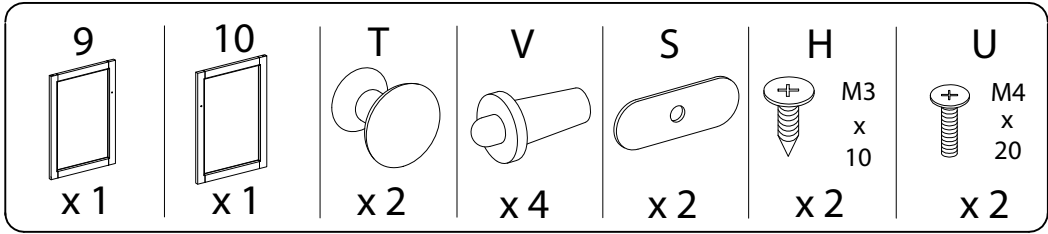
X



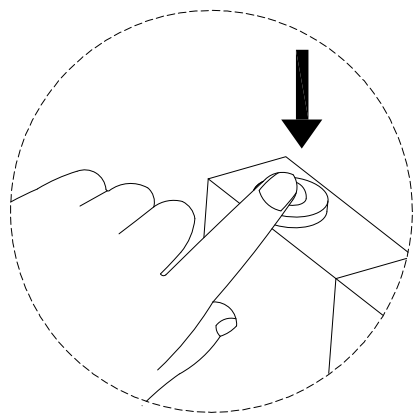
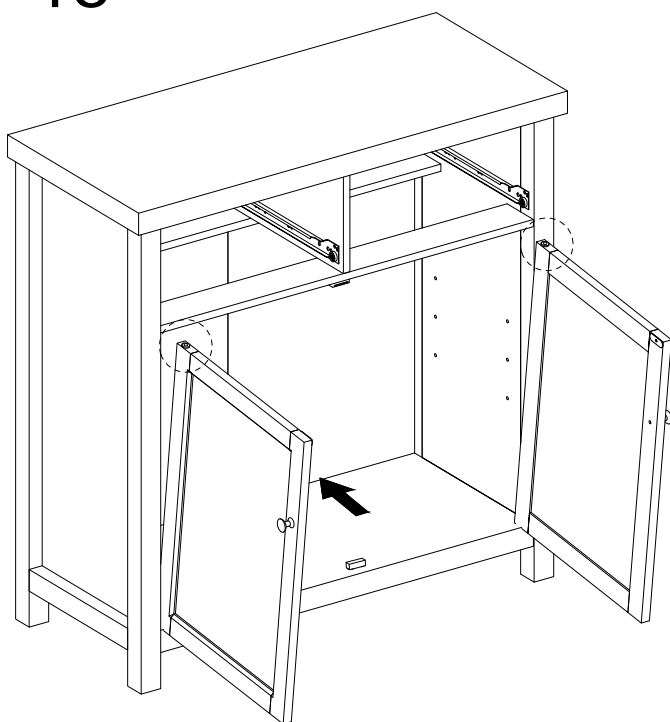
x 2



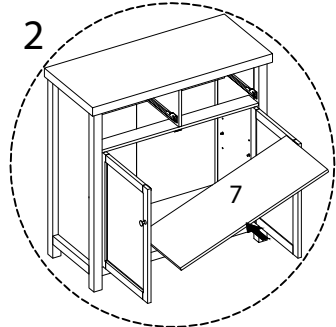
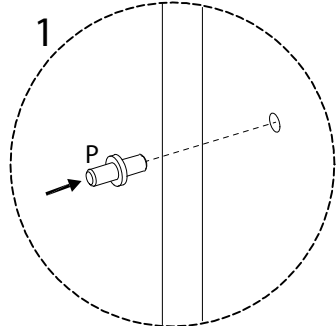
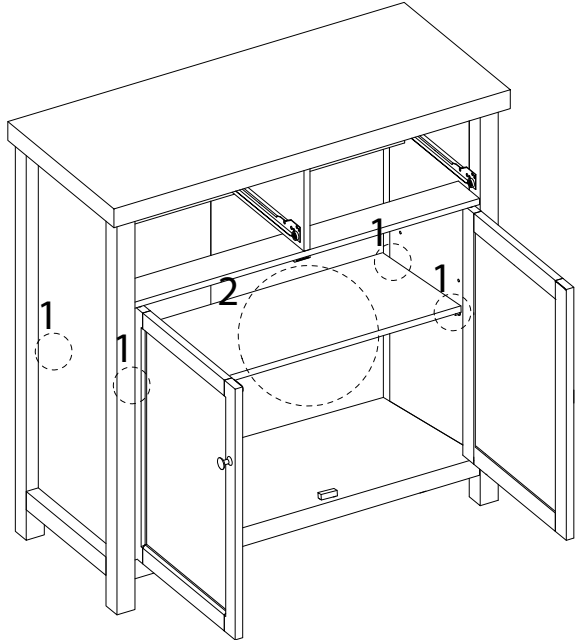
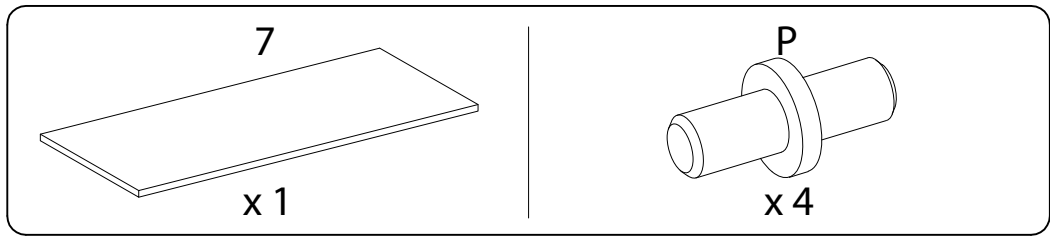
17



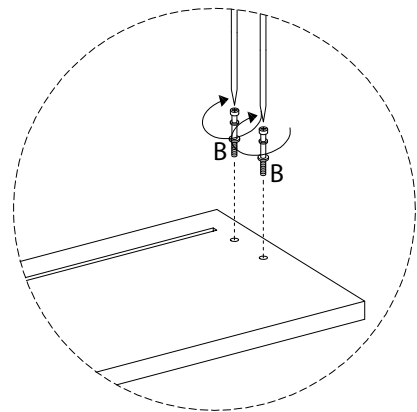
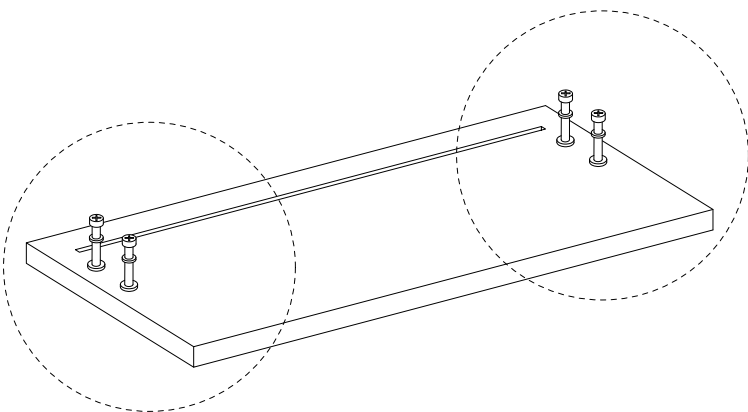
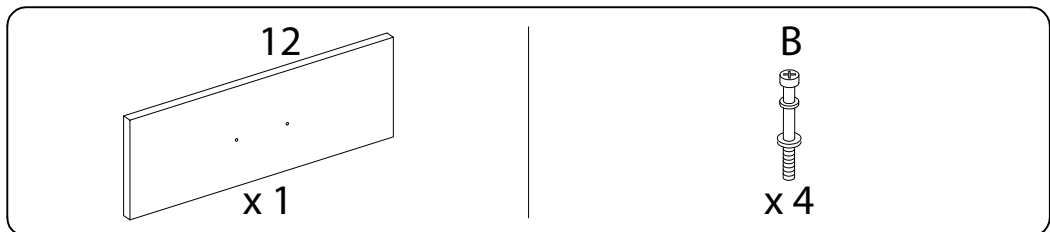
18



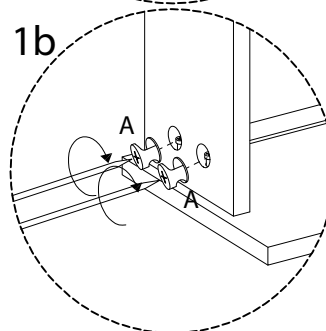
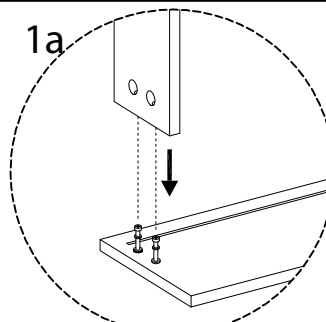
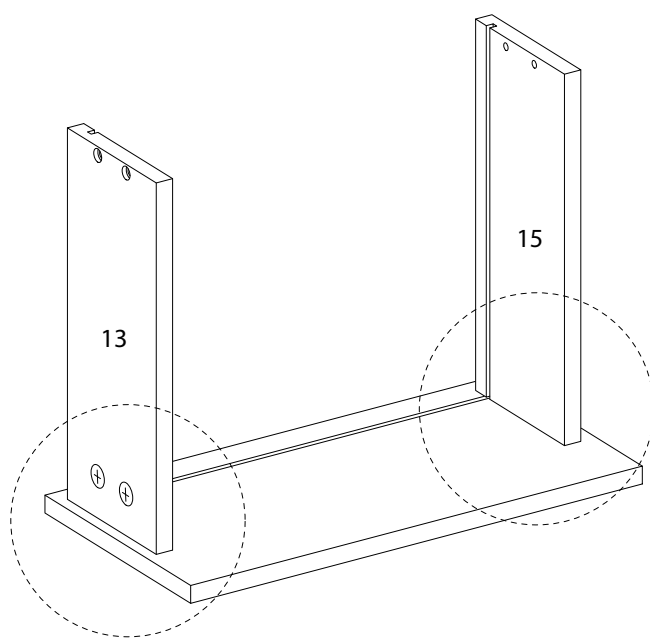
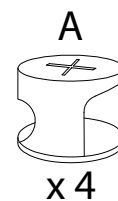
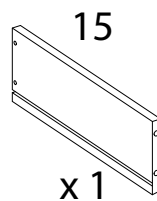
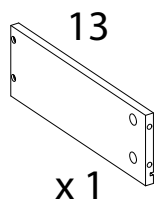
19



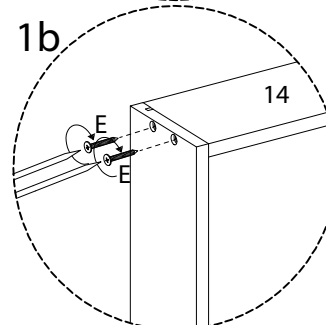
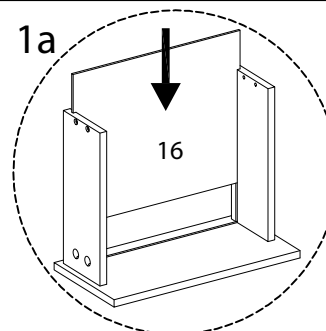
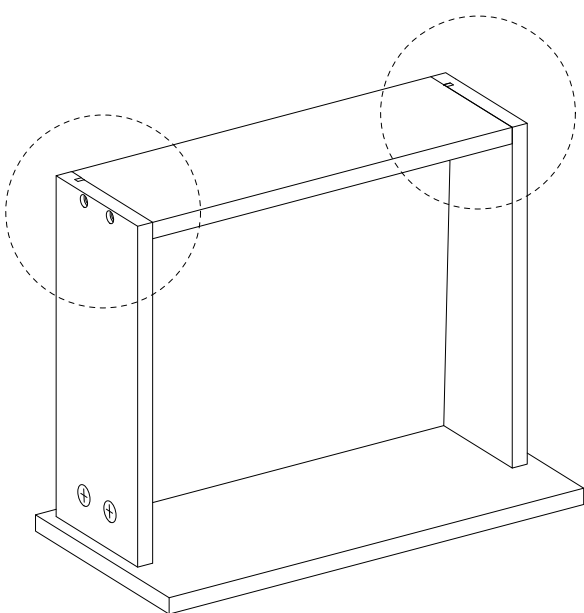
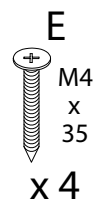
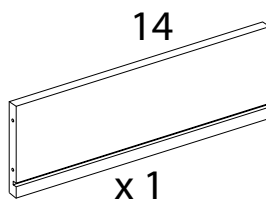
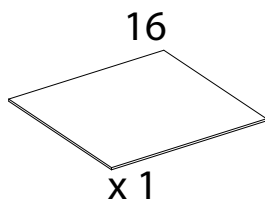
20 x 2



21 x2

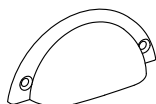


22 x2



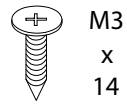
23 x2

G



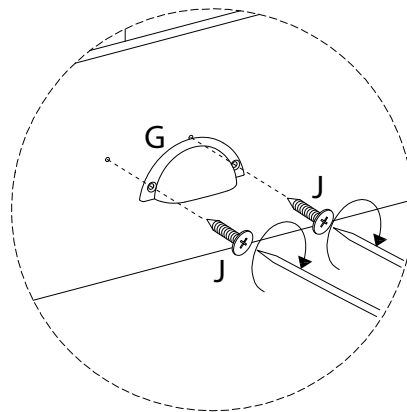
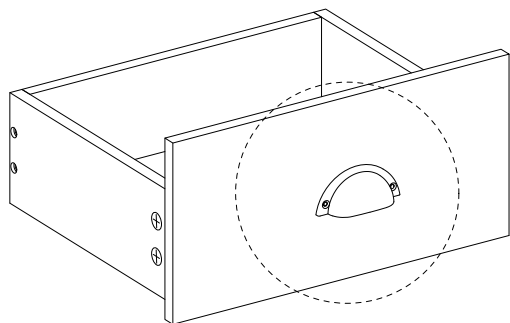
x 1

J



M3
x
14

x 2



24 x2

M



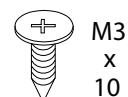
x 1

N



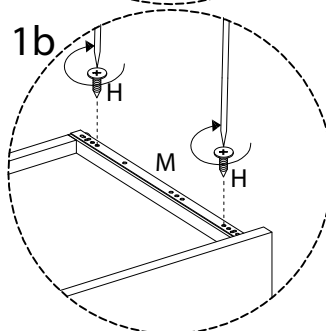
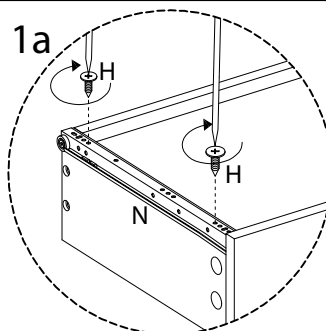
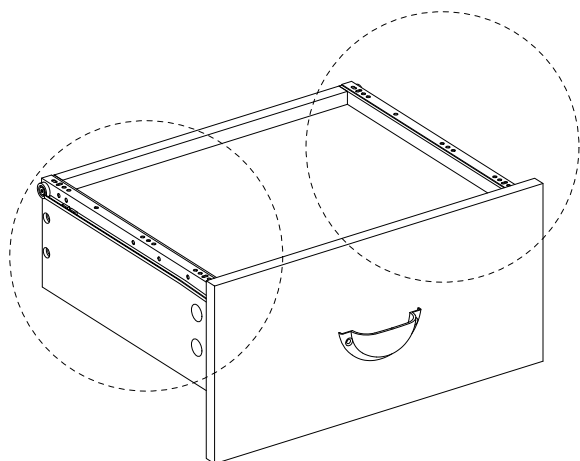
x 1

H

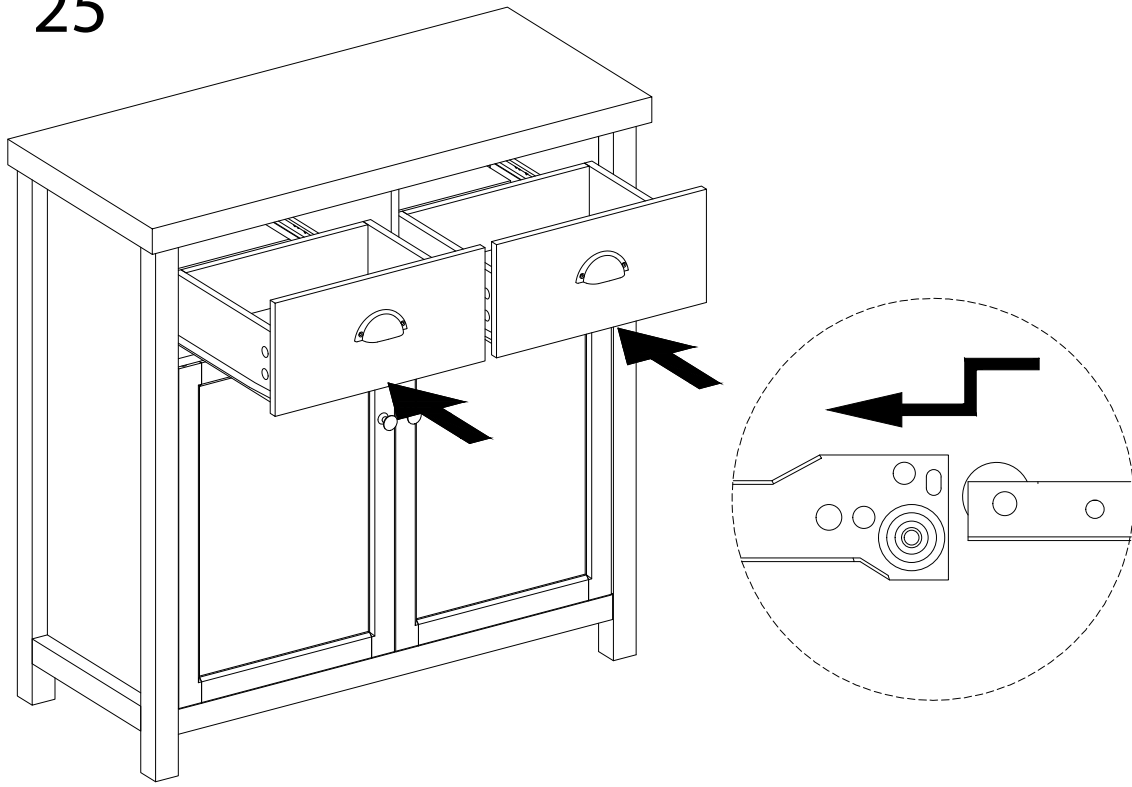


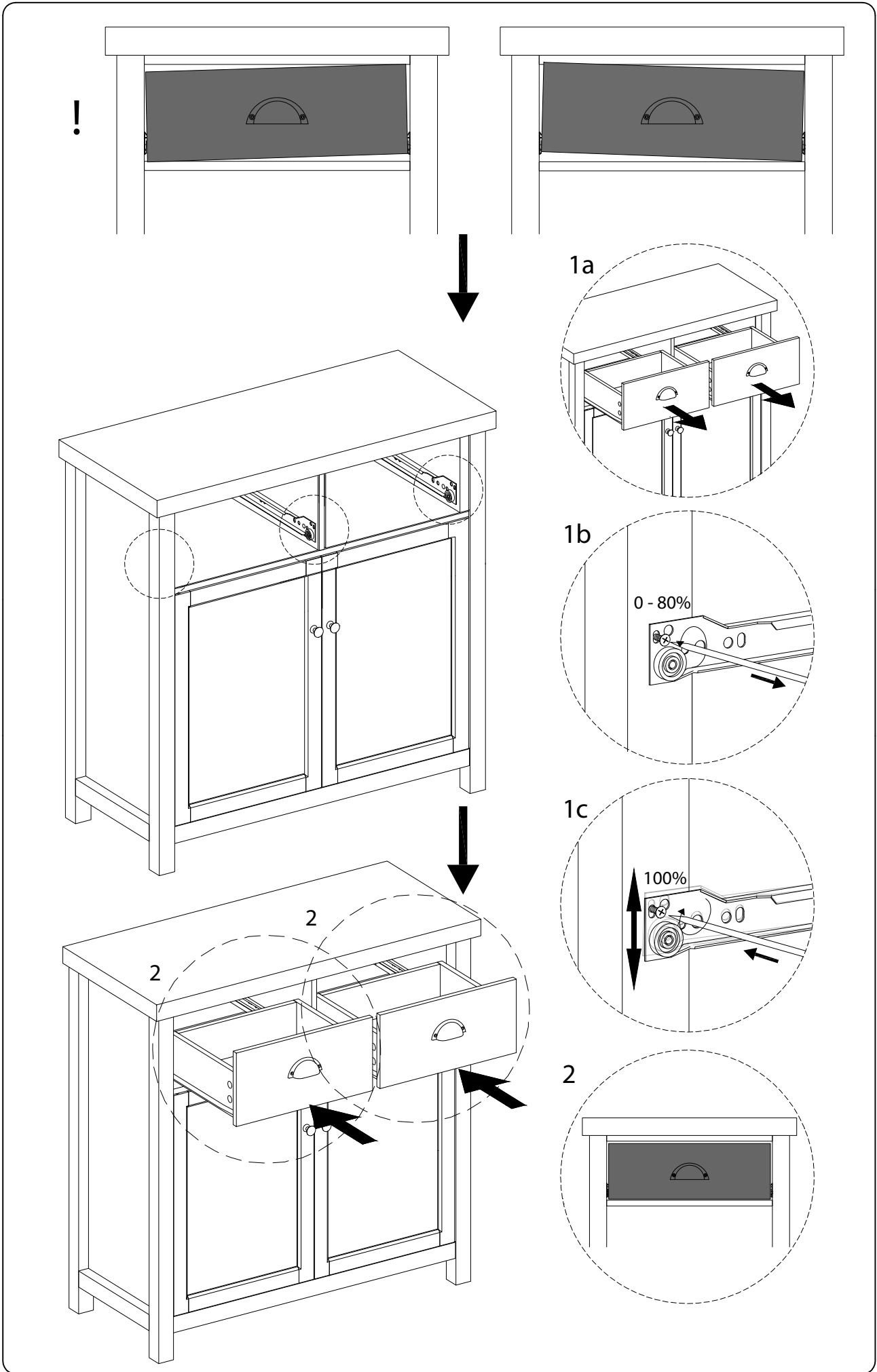
M3
x
10

x 4



25





26

