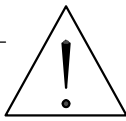
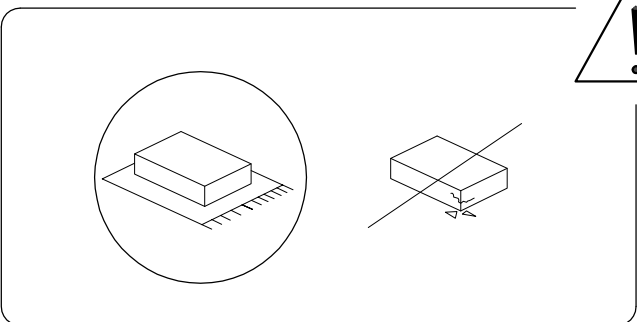
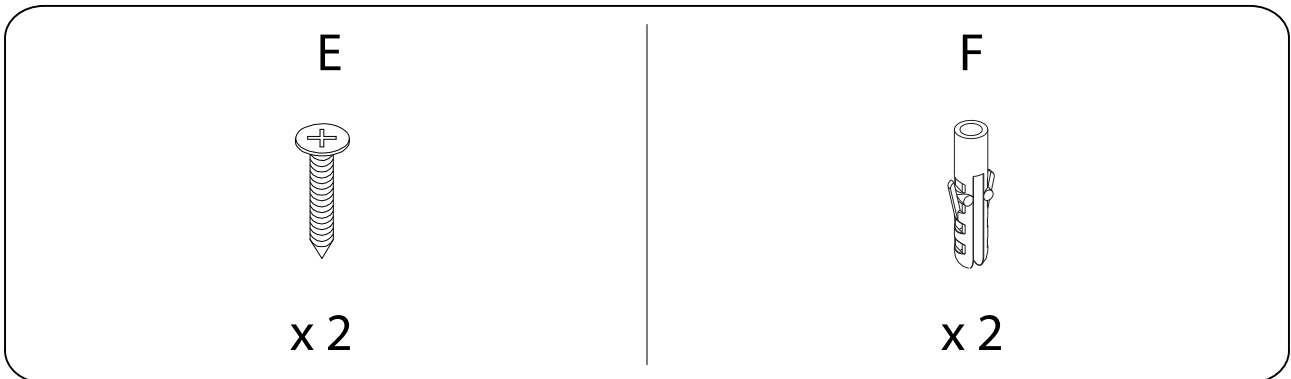
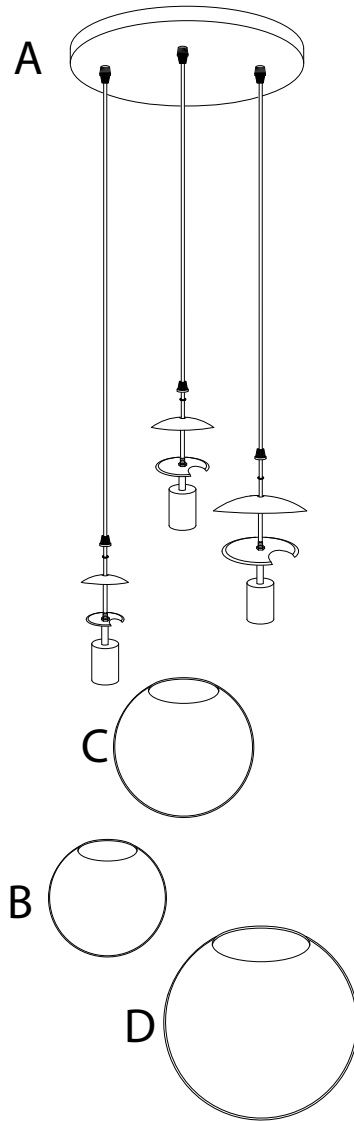
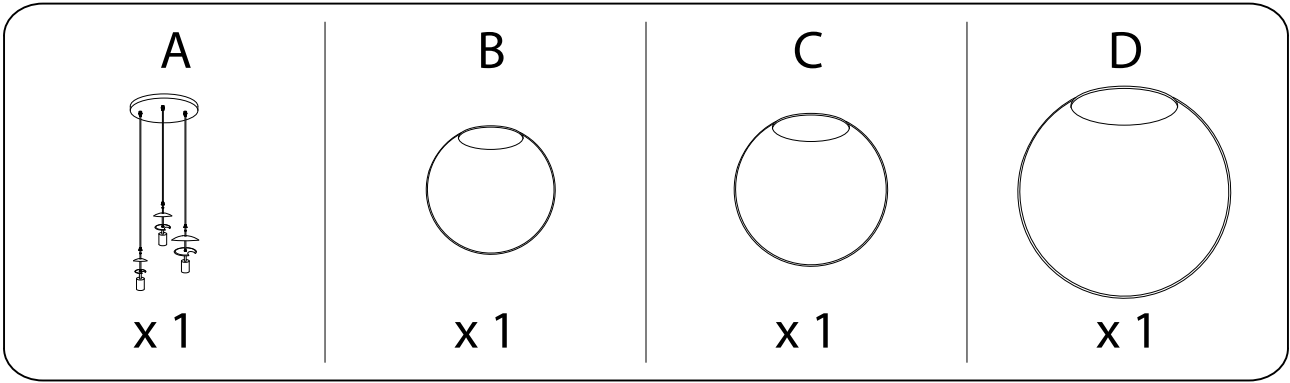


15'



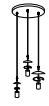
1

1/5

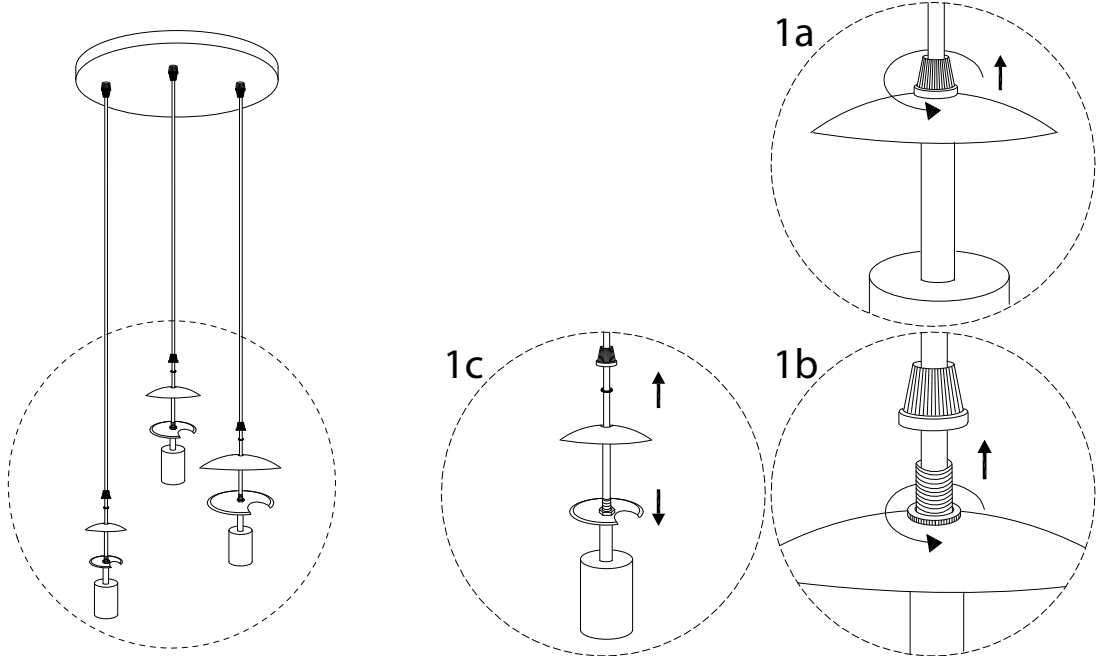


1

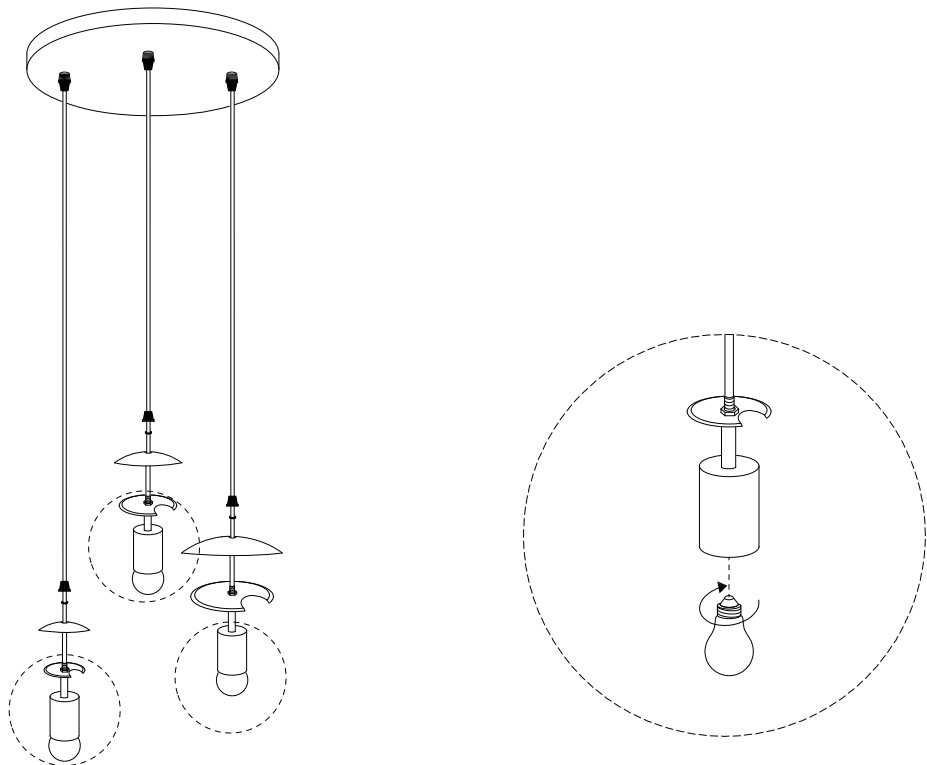
A



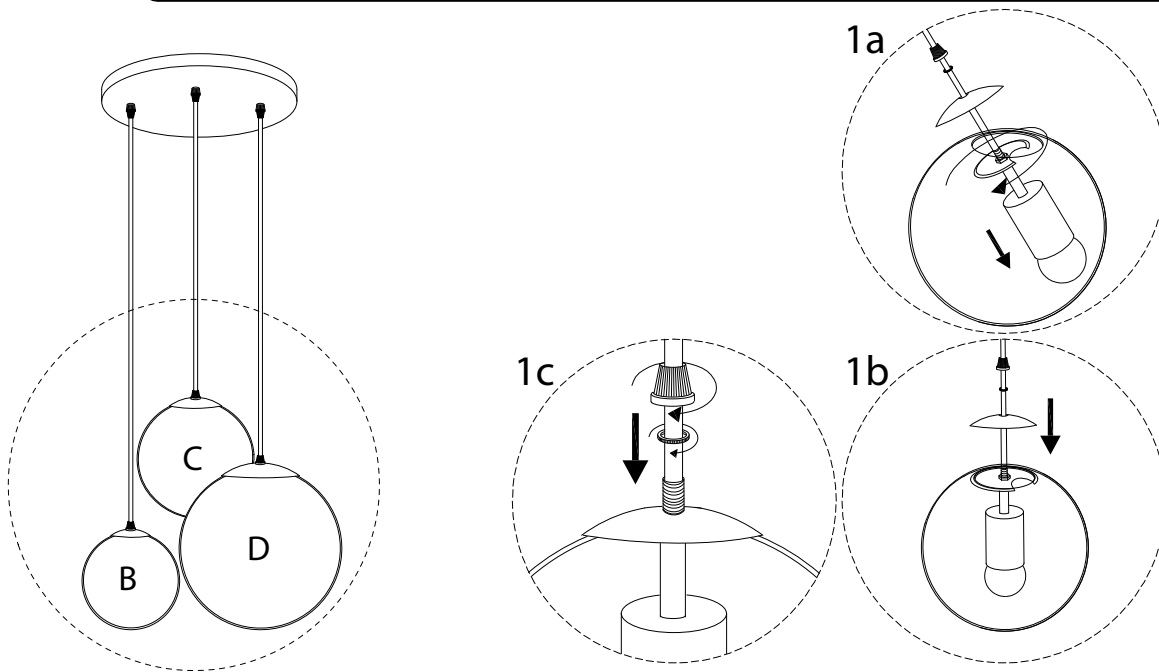
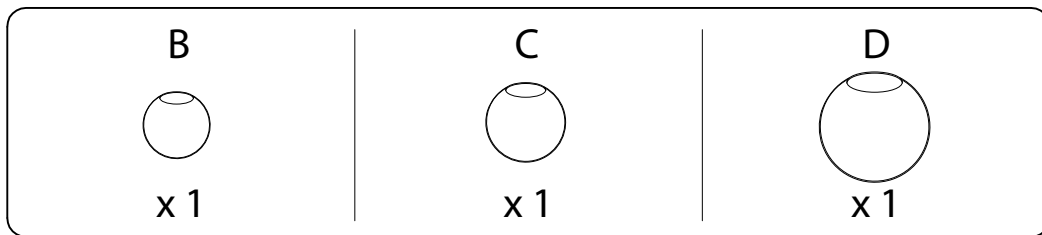
x 1



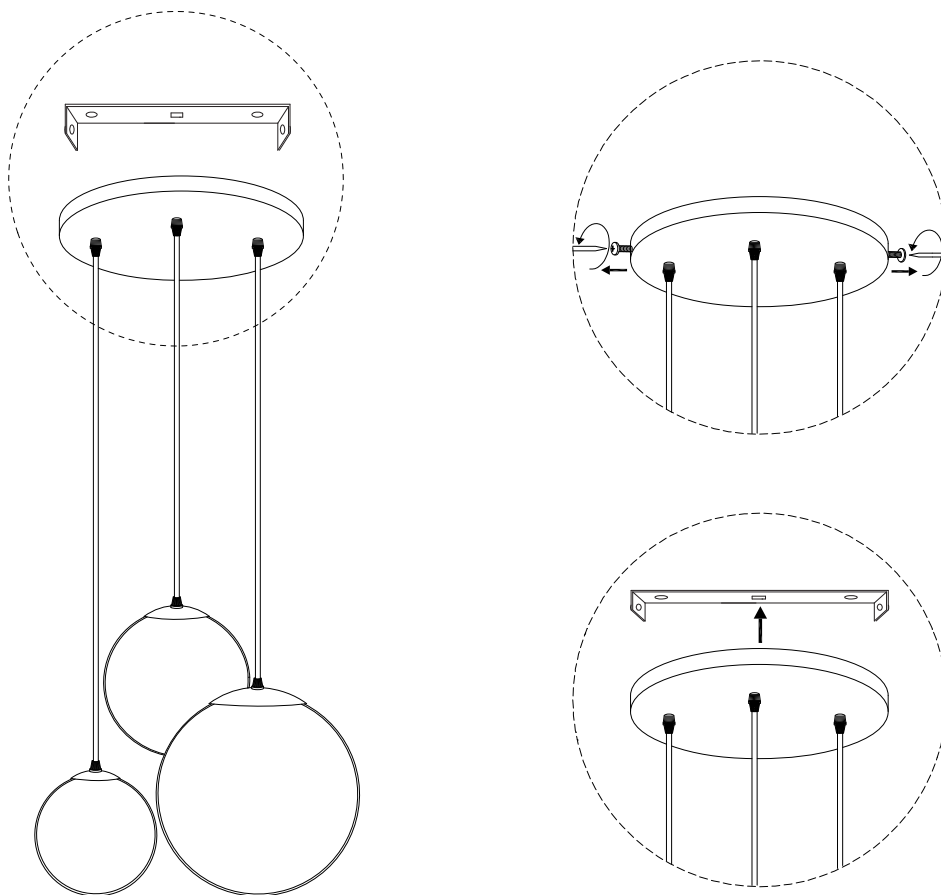
2



3



4



5

