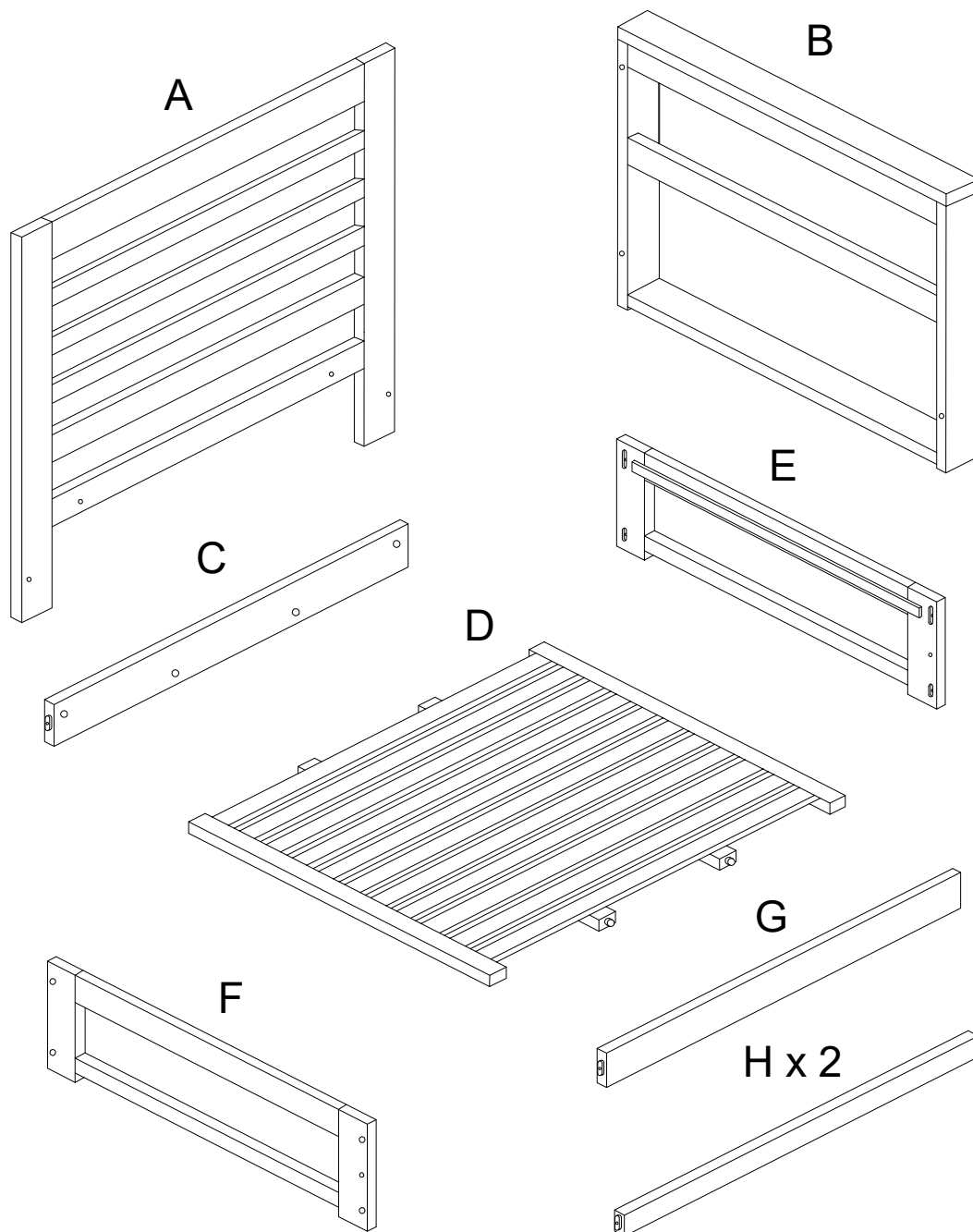
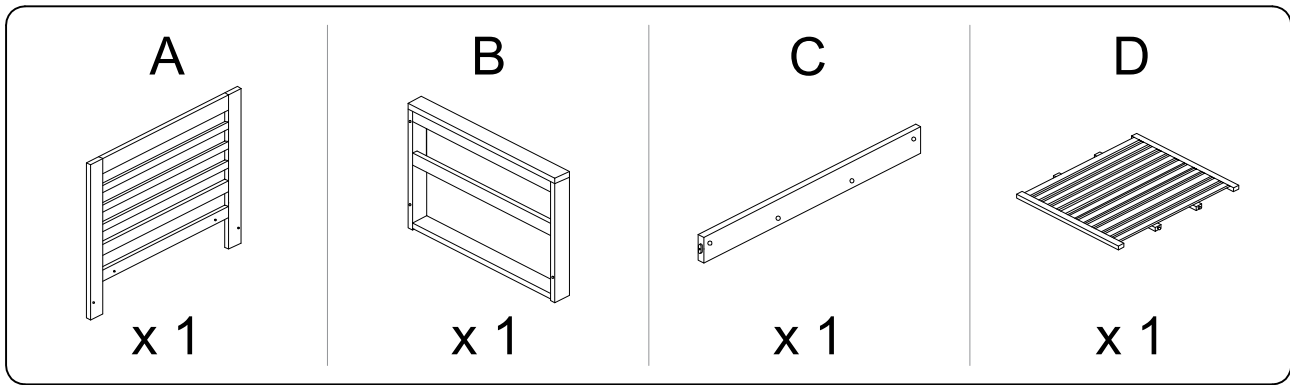


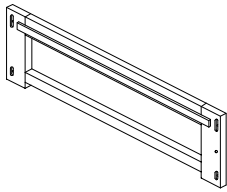
30'



2

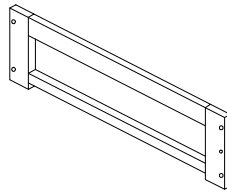


E



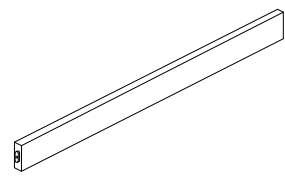
x 1

F



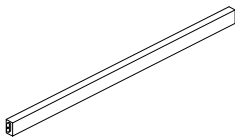
x 1

G



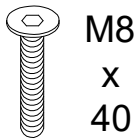
x 1

H



x 2

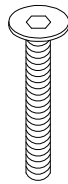
I



M8
x
40

x 2

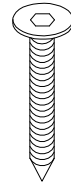
J



M6
x
55

x 8

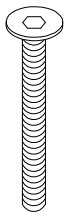
K



M7
x
50

x 2

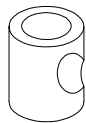
L



M6
x
85

x 3

M



x 8

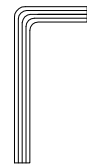
N



6
x
15

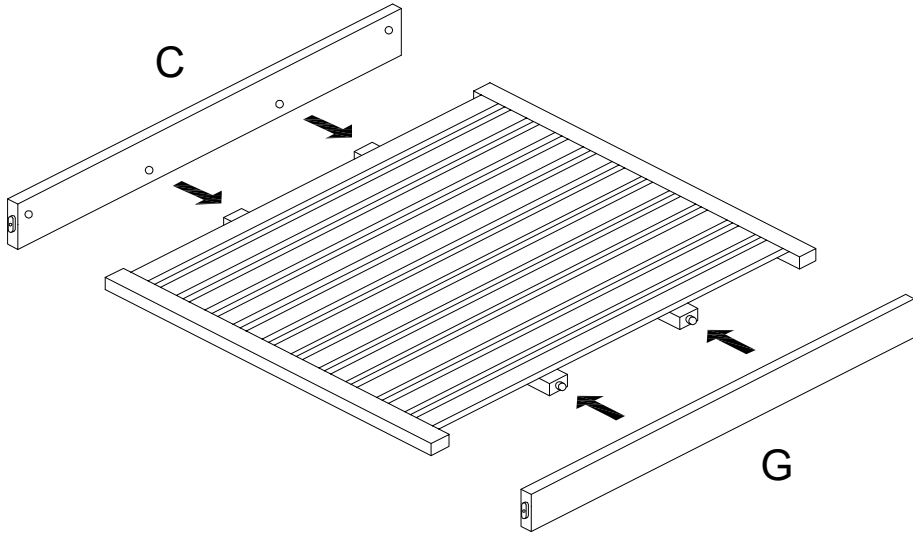
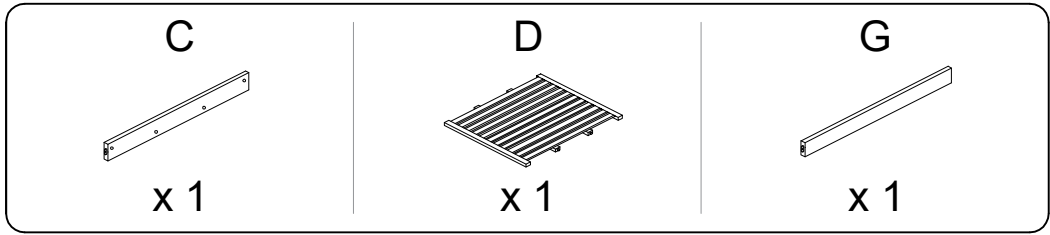
x 1

O

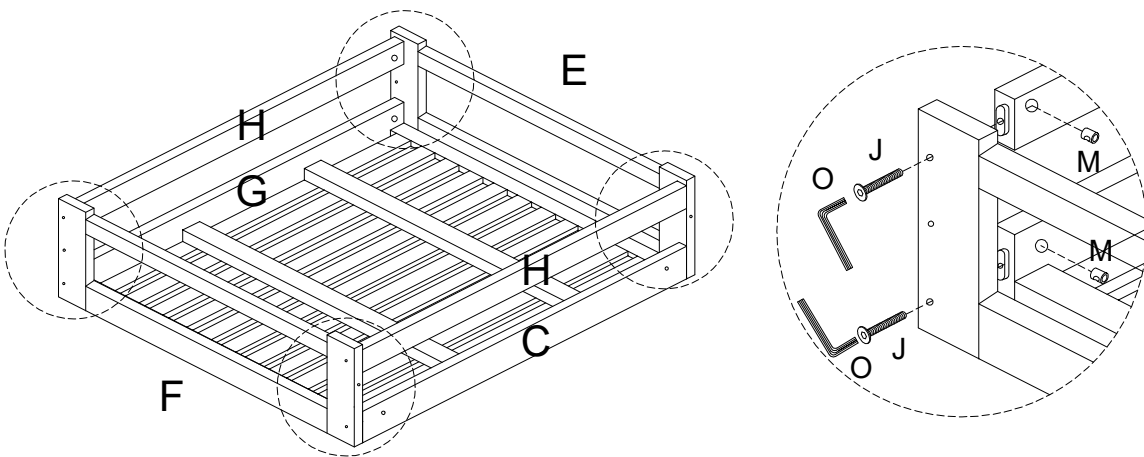
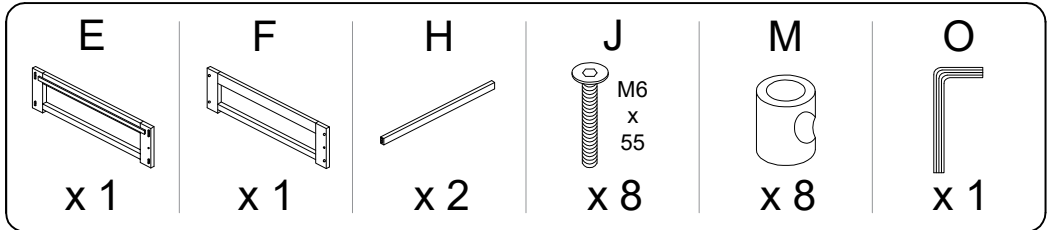


x 2

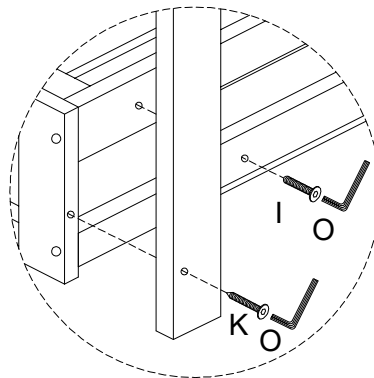
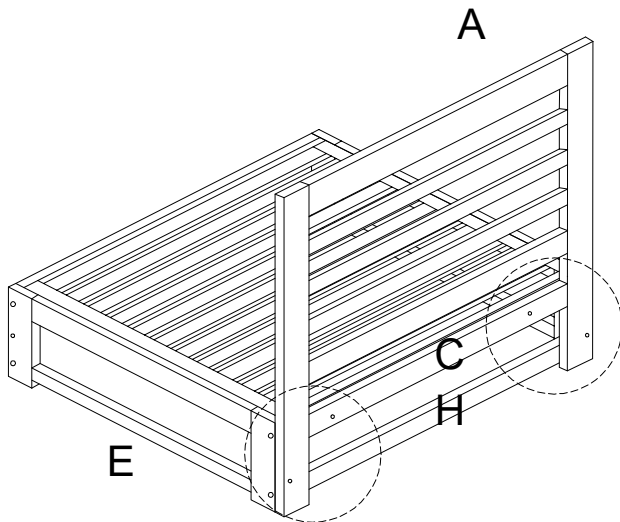
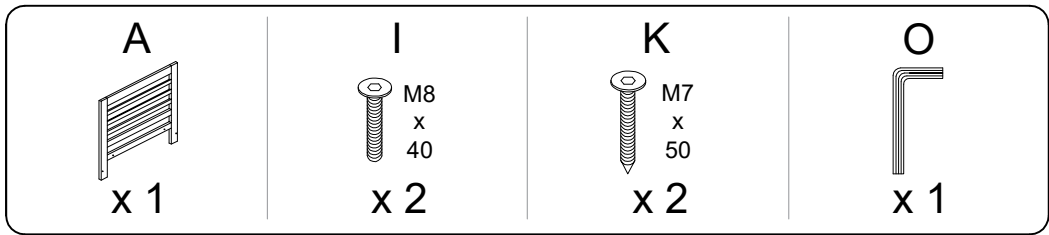
1



2



3



4

