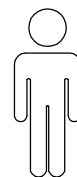
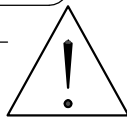
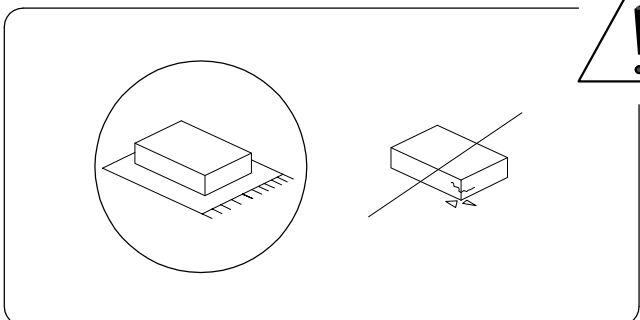





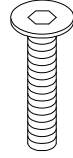


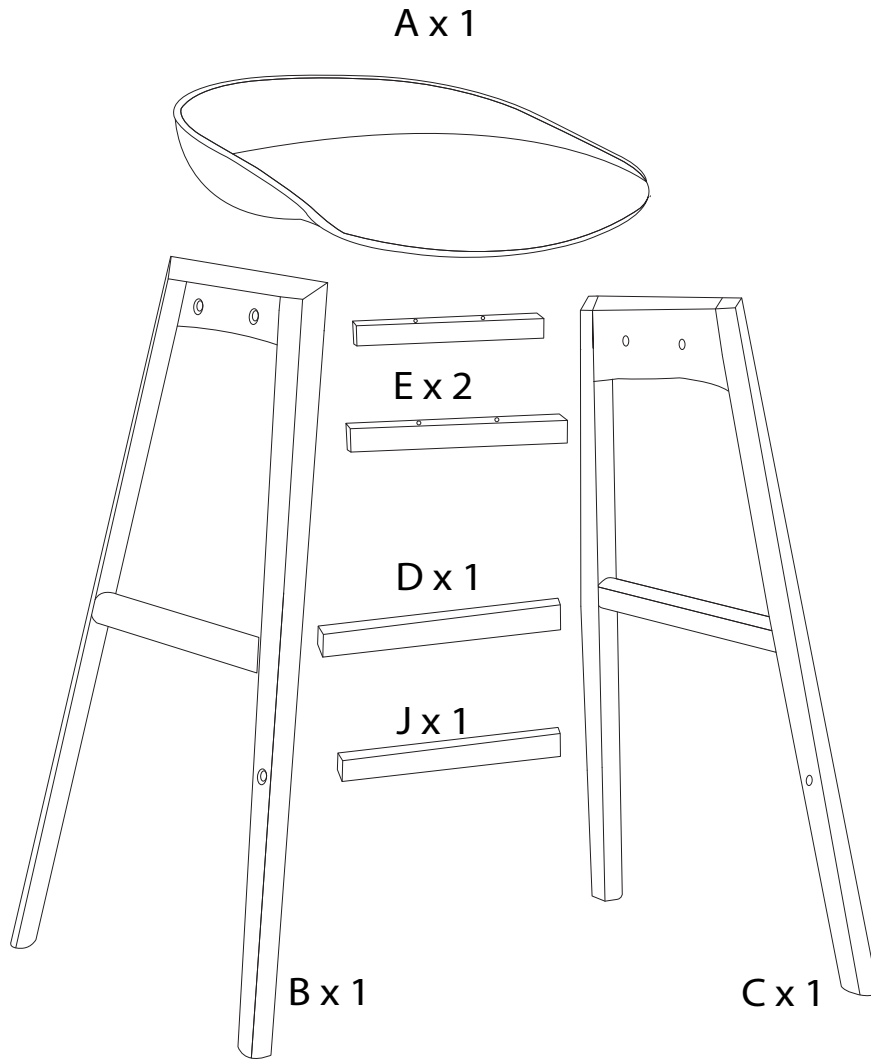
30'

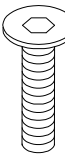
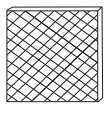
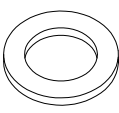

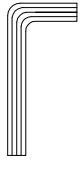


1

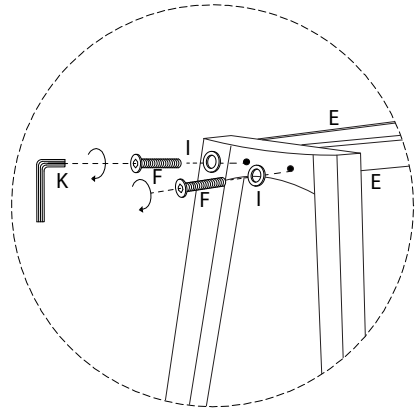
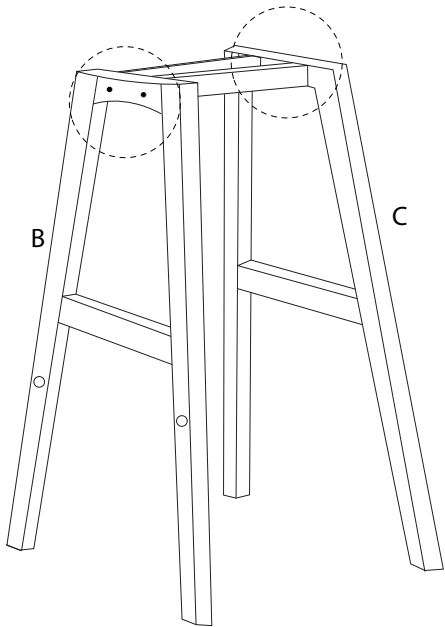
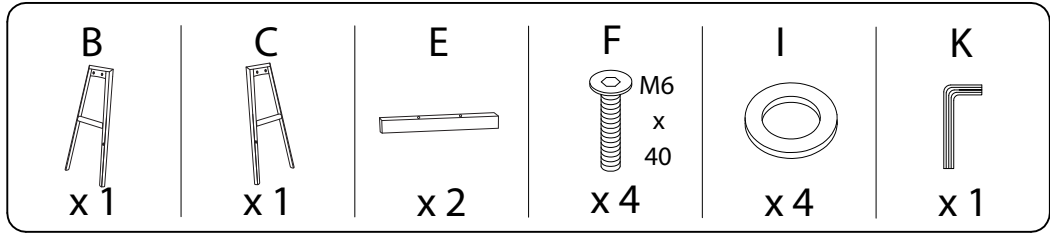
1/4

<b>A</b>	<b>B</b>	<b>C</b>	<b>D</b>	<b>E</b>	<b>F</b>
					
<b>x 1</b>	<b>x 1</b>	<b>x 1</b>	<b>x 1</b>	<b>x 2</b>	<b>x 8</b>

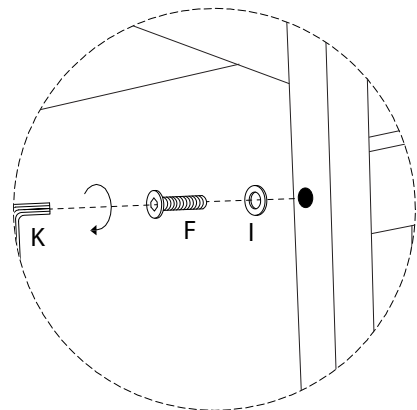
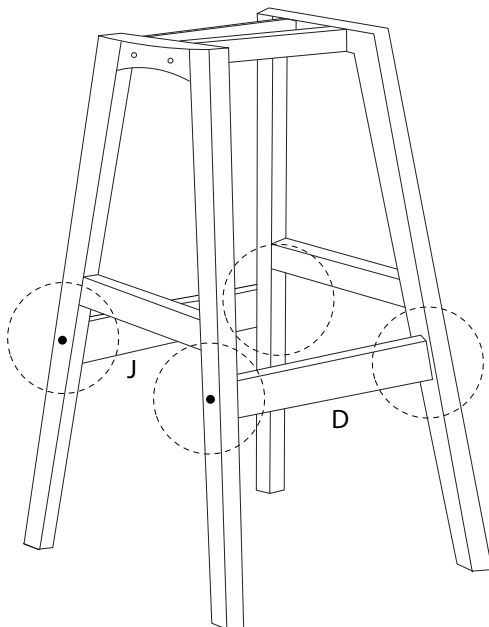
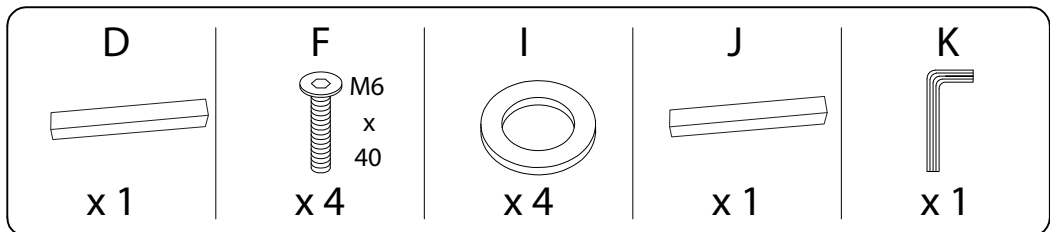


<b>G</b>	<b>H</b>	<b>I</b>	<b>J</b>	<b>K</b>
				
<b>x 4</b>	<b>x 4</b>	<b>x 12</b>	<b>x 1</b>	<b>x 1</b>

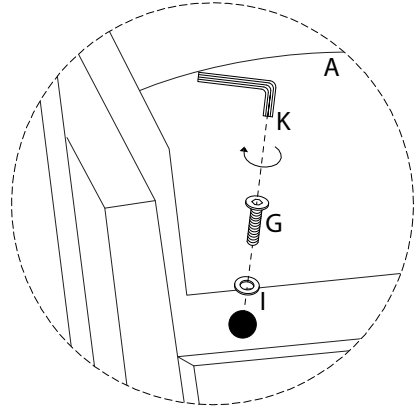
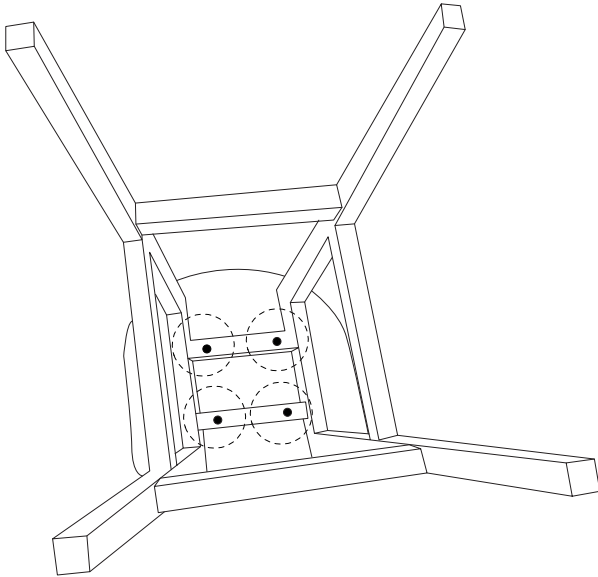
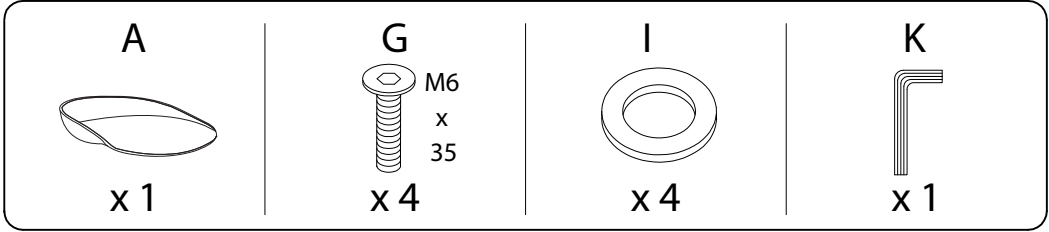
1



2



3



2

