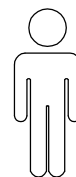
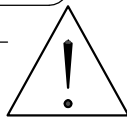
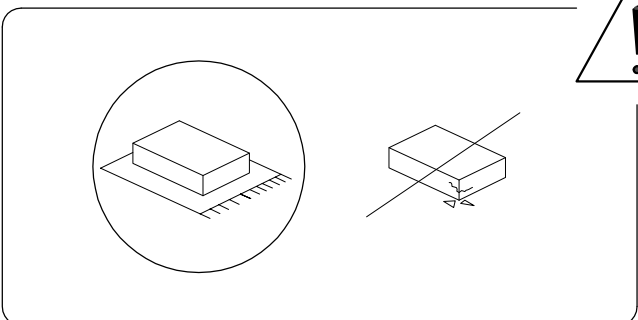
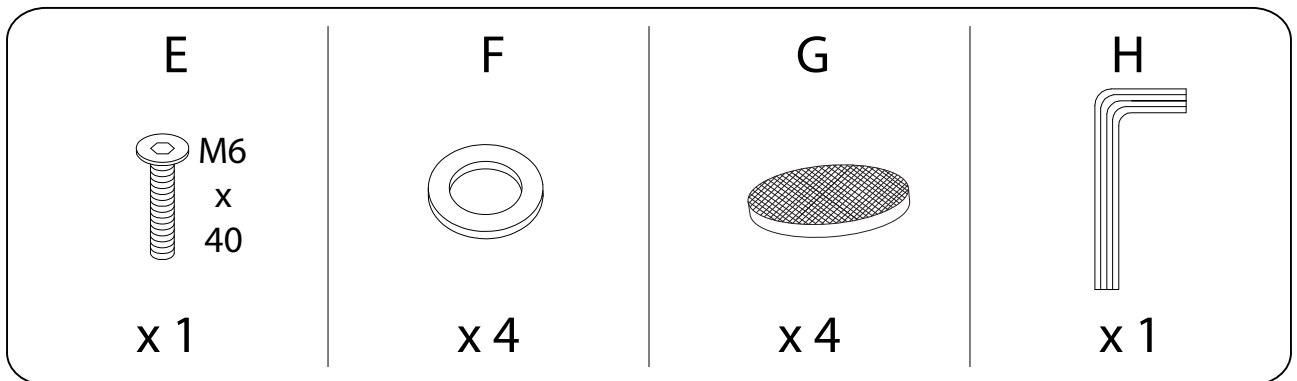
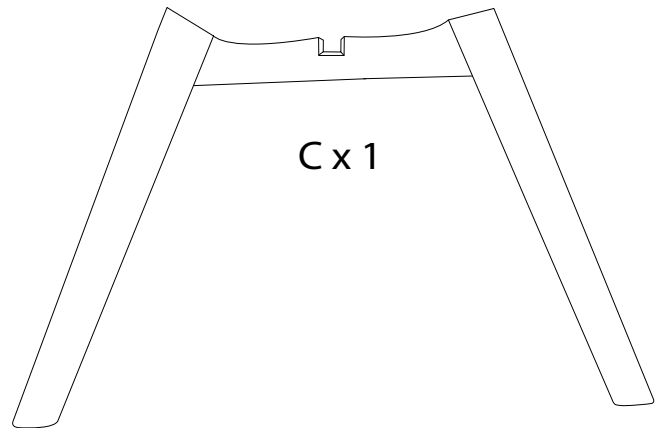
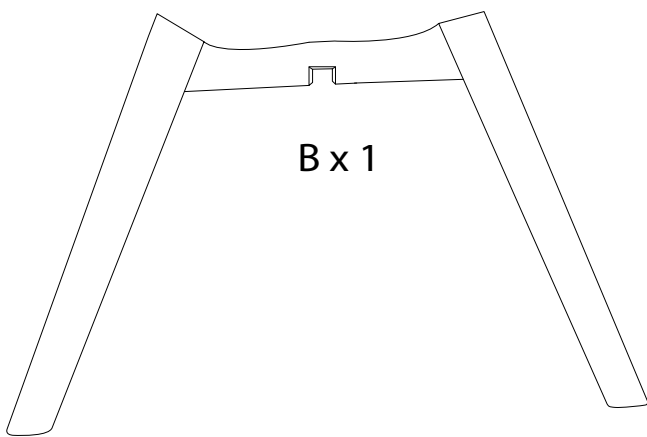
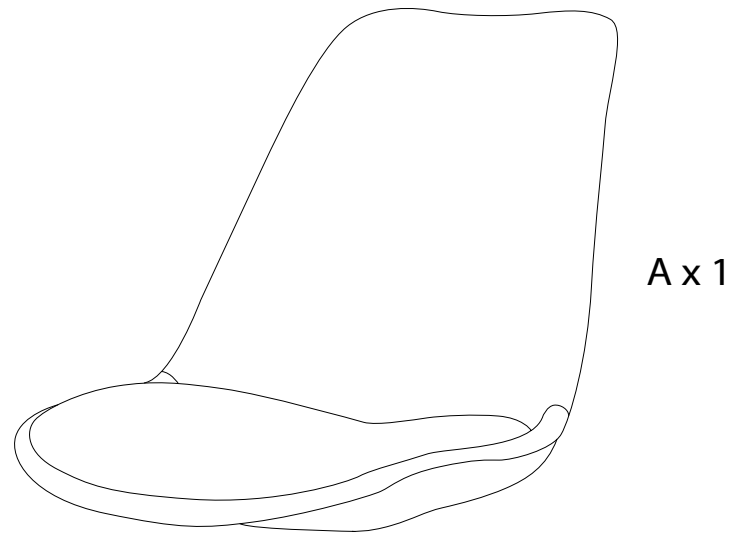
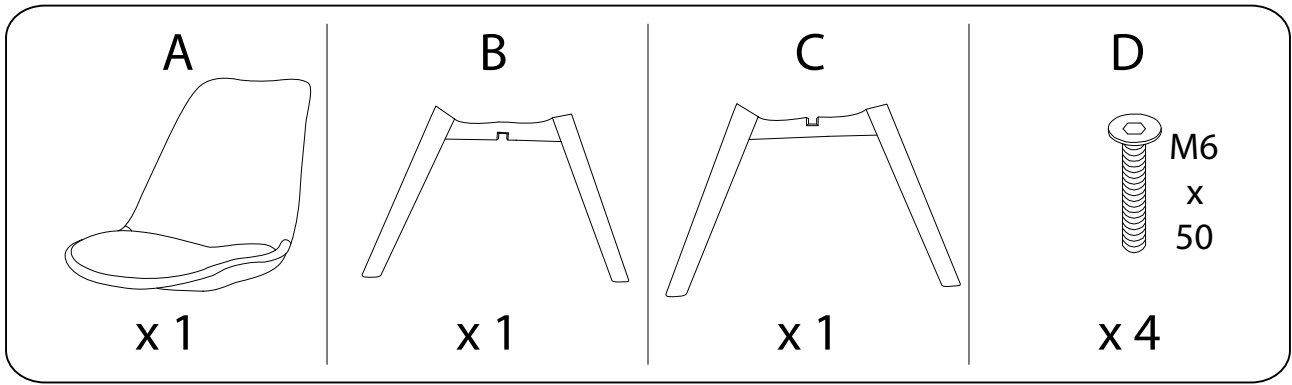


30'

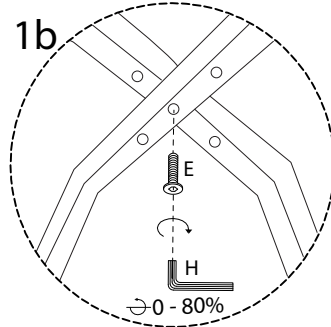
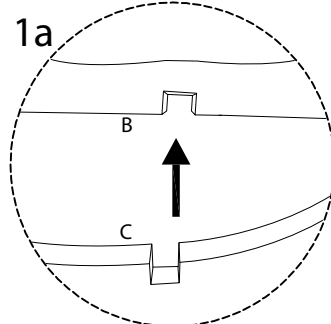
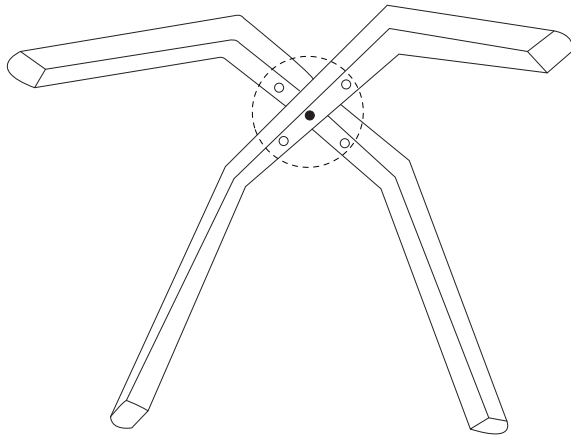
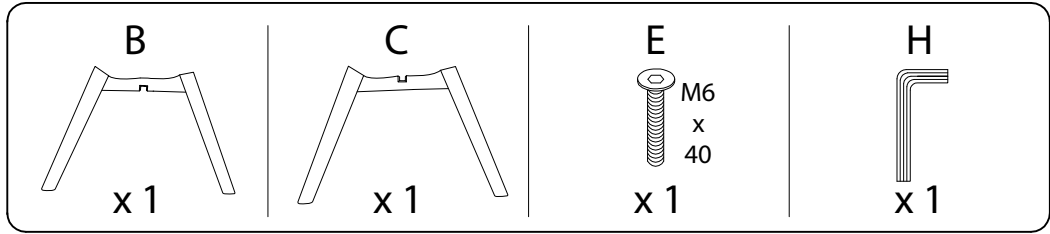


1

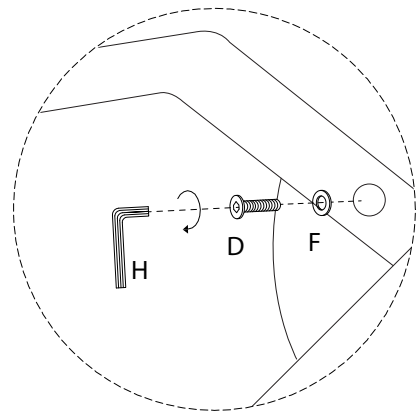
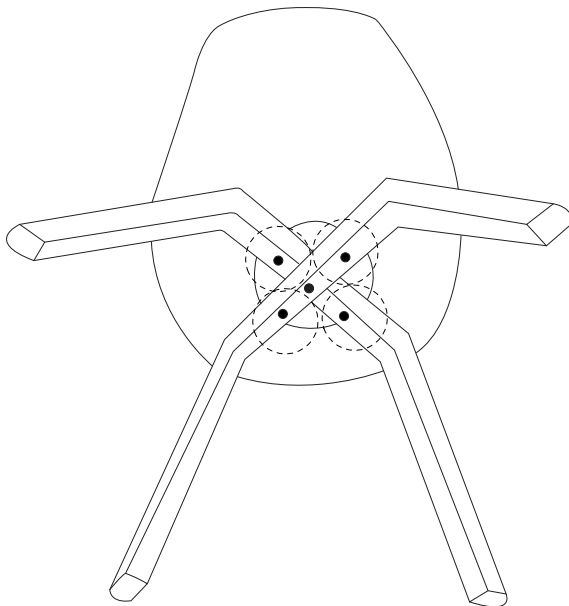
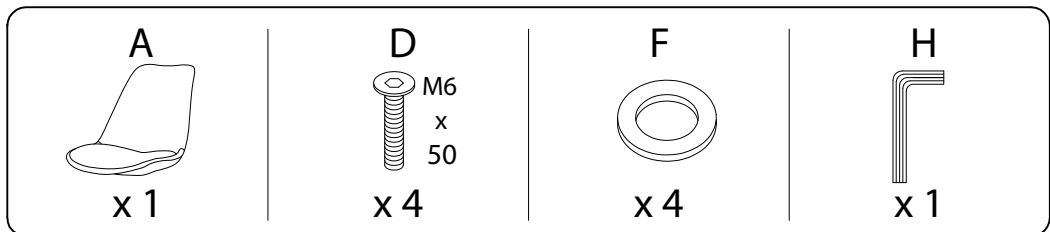
1/4



1

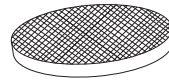


2

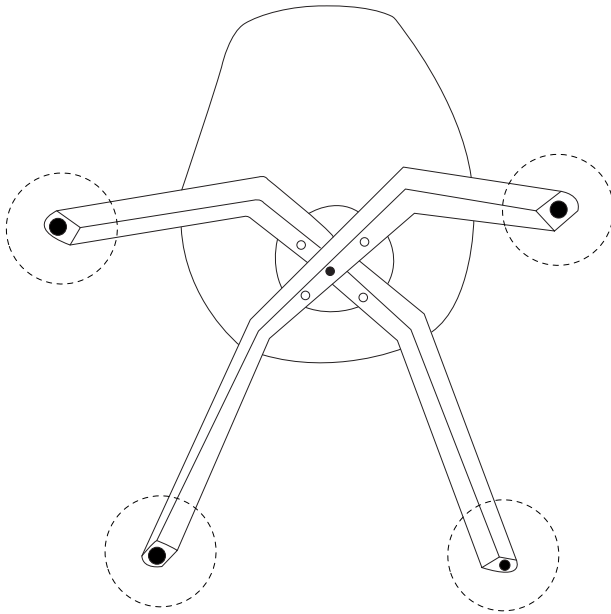


3

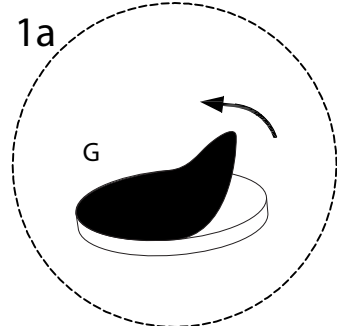
G



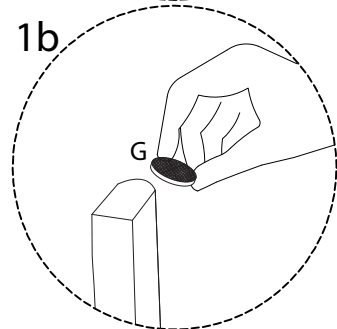
x 4



1a

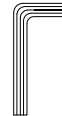


1b



4

H



x 1

