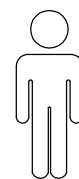
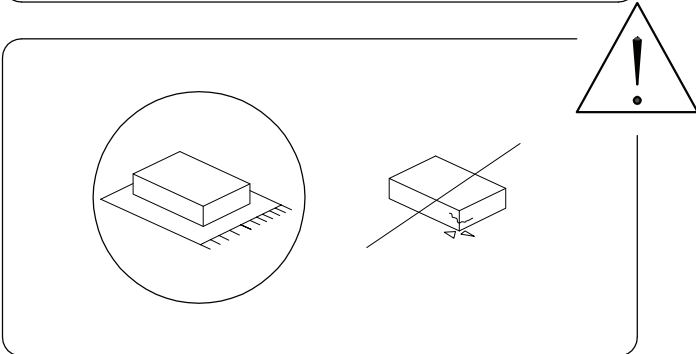


120'

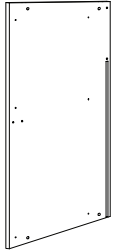


2

10



7



5



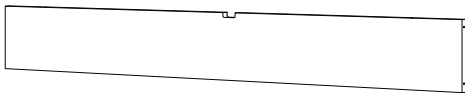
9



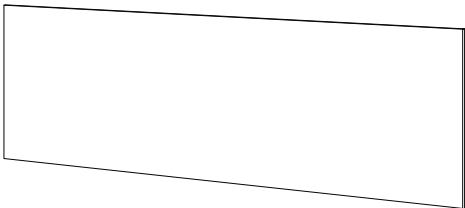
6



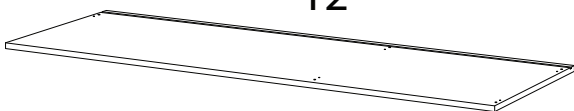
8



11



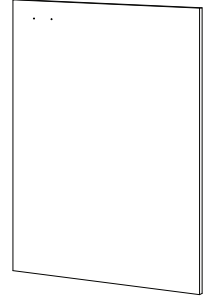
12



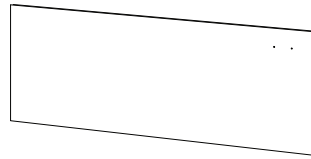
13 x 2



23



17



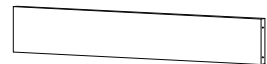
24



14 x 2



15 x 2



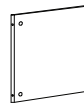
16 x 2



21 x 3



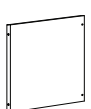
18



19



20



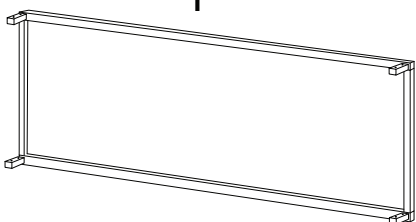
22 x 3



2 x 2



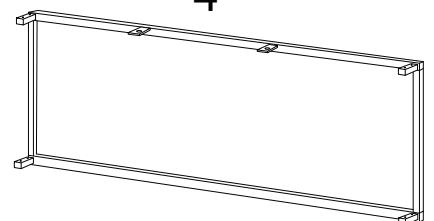
1




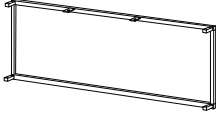
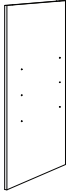








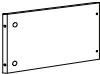


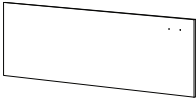
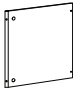

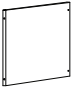






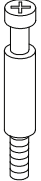

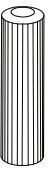
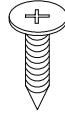

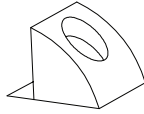
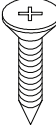
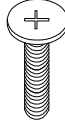

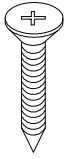
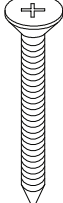

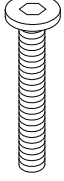
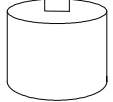
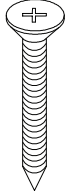


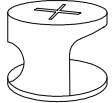

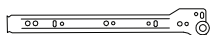



3 x 2



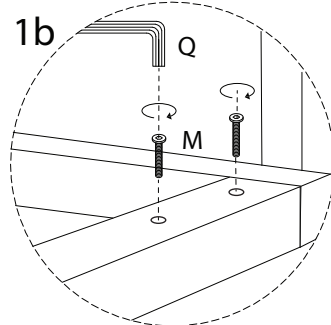
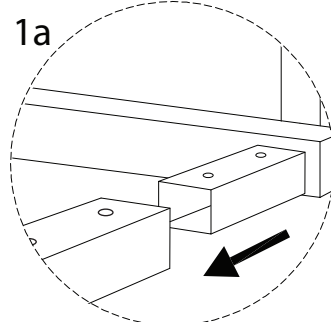
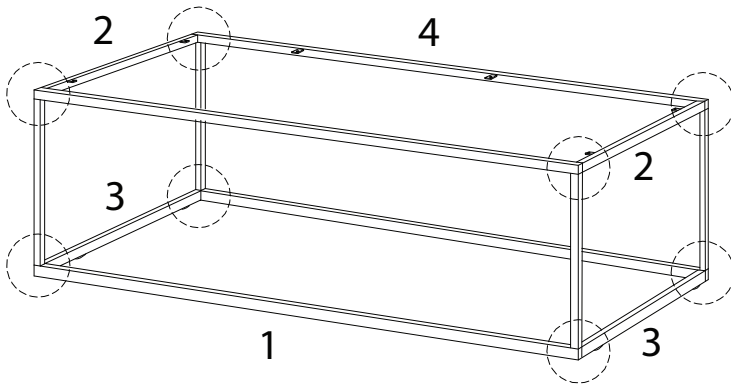
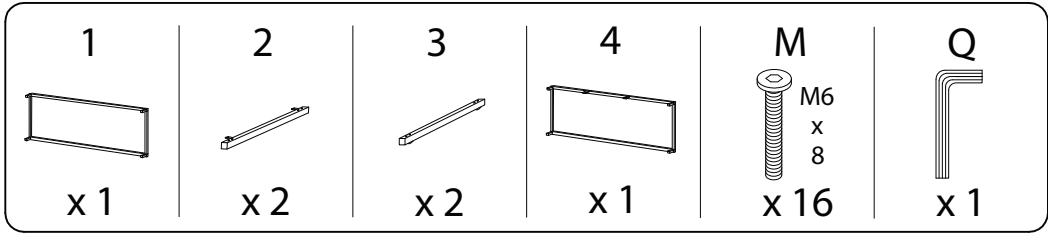
4



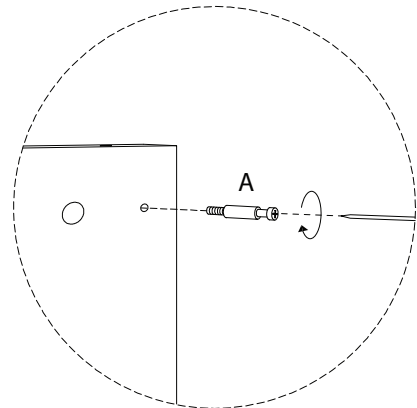
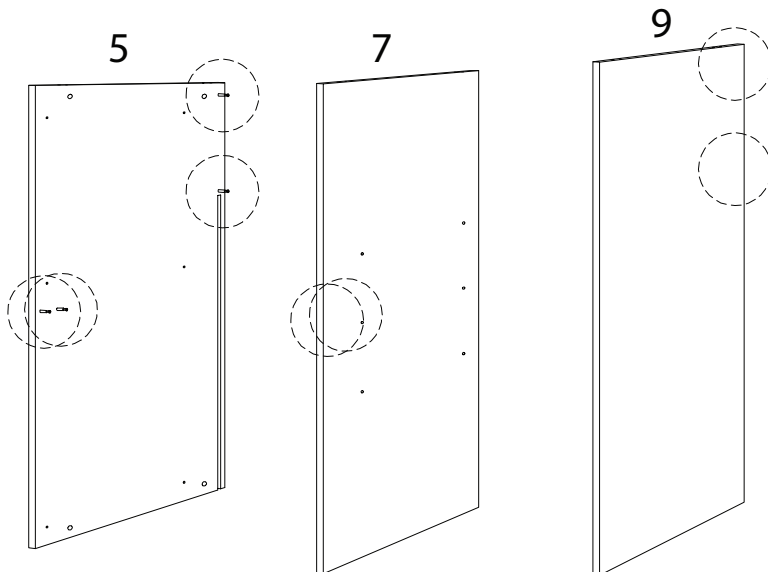
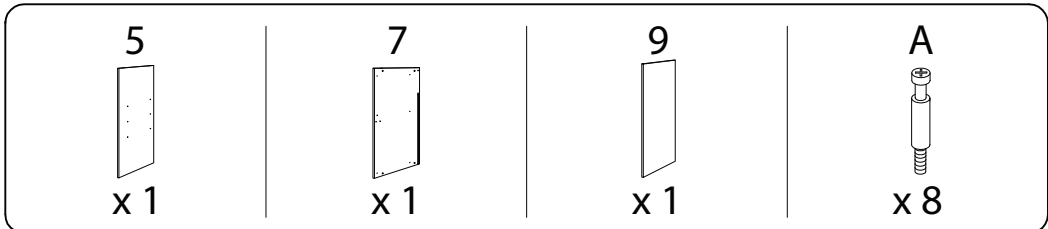
1  x 1	2  x 2	3  x 2	4  x 1	
5  x 1	6  x 1	7  x 1	8  x 1	9  x 1
10  x 1	11  x 1	12  x 1	13  x 2	14  x 2
15  x 2	16  x 2	17  x 1	18  x 1	19  x 1
20  x 1	21  x 3	22  x 3	23  x 1	24  x 1

<p>A</p>  <p>x 36</p>	<p>B</p>  <p>x 6</p>	<p>C</p>  <p>Ø8 x 30</p> <p>x 12</p>	<p>D</p>  <p>M3.5 x 14</p> <p>x 24</p>	
<p>E</p>  <p>x 30</p>	<p>F</p>  <p>x 6</p>	<p>G</p>  <p>M3.5 x 20</p> <p>x 6</p>	<p>H</p>  <p>M4 x 22</p> <p>x 8</p>	
<p>I</p>  <p>x 4</p>	<p>J</p>  <p>M4 x 16</p> <p>x 18</p>	<p>K</p>  <p>M3.5 x 35</p> <p>x 12</p>	<p>L</p>  <p>x 2</p>	<p>M</p>  <p>M6 x 8</p> <p>x 16</p>
<p>N</p>  <p>x 4</p>	<p>O</p>  <p>M3.5 x 30</p> <p>x 6</p>	<p>P</p>  <p>x 4</p>	<p>Q</p>  <p>x 1</p>	<p>R</p>  <p>Ø15</p> <p>x 36</p>
<p>S</p>  <p>Ø10</p> <p>x 6</p>	<p>T</p>  <p>x 3</p>	<p>U</p>  <p>x 3</p>	<p>V</p>  <p>x 3</p>	<p>W</p>  <p>x 3</p>

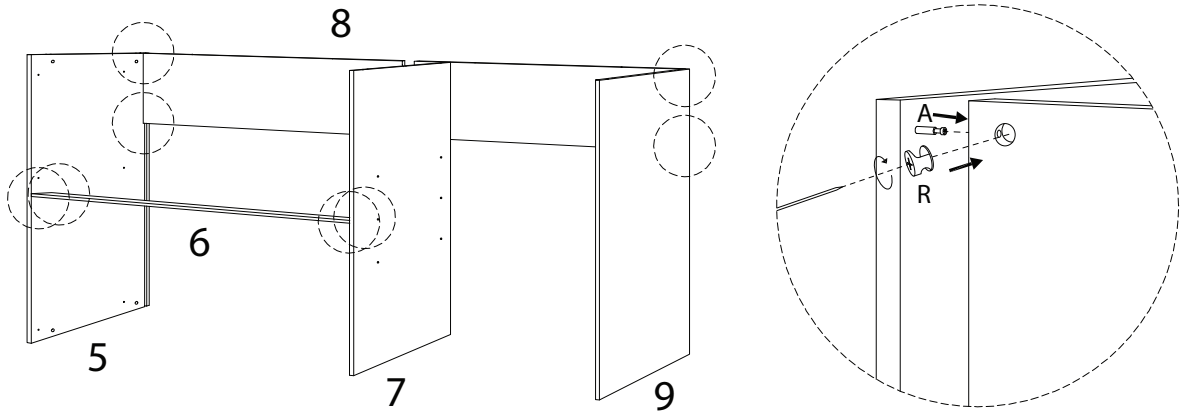
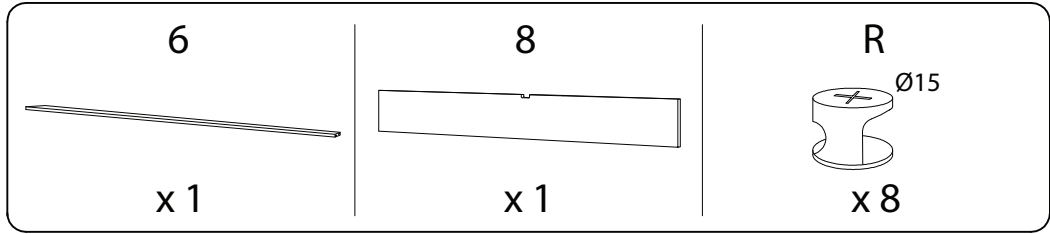
1



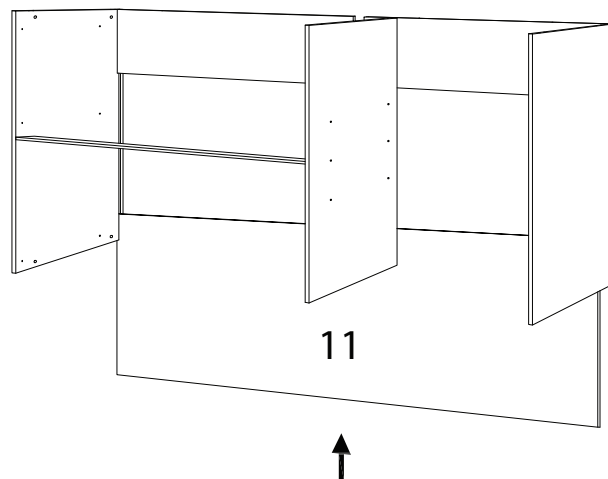
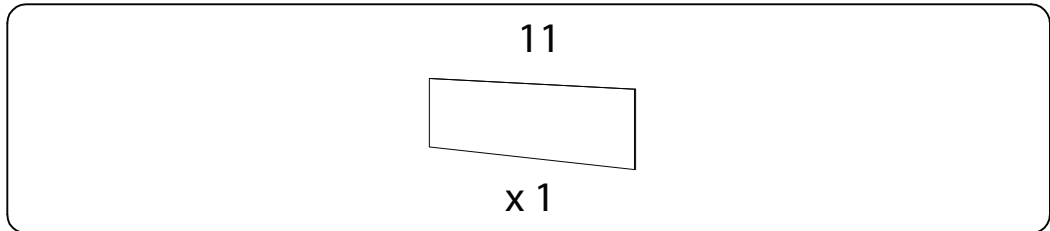
2



3

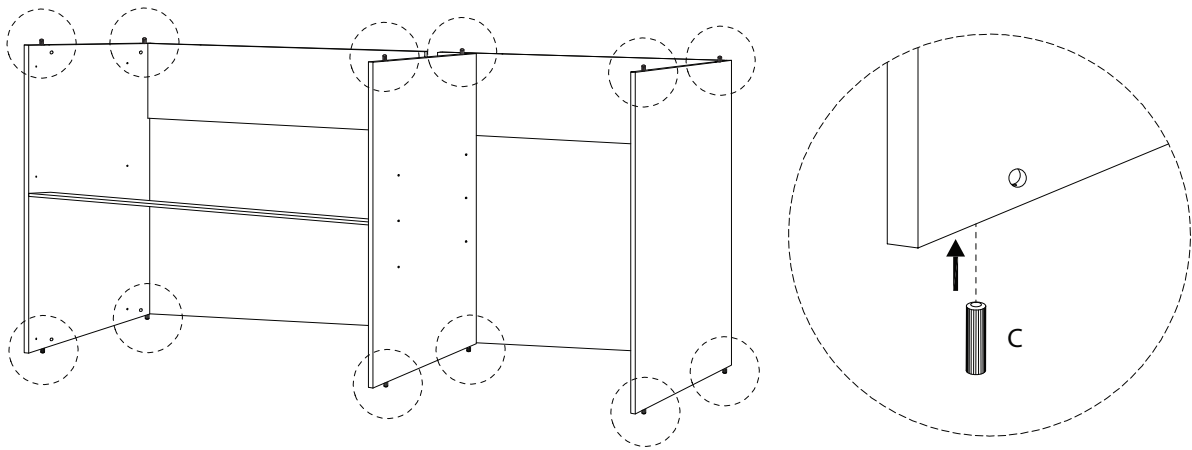


4



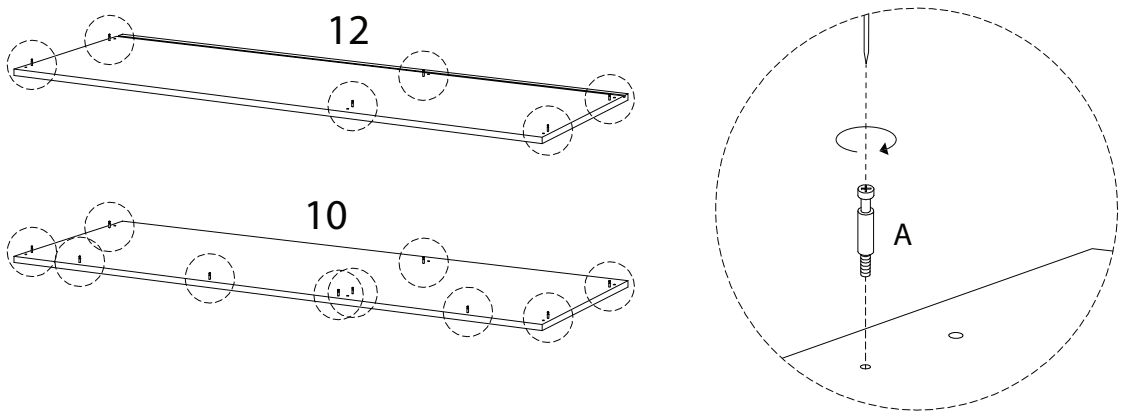
5

C
Ø8
x
30
x 12



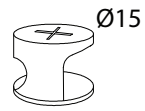
6

10 x 1	12 x 1	A x 16
-----------	-----------	-----------

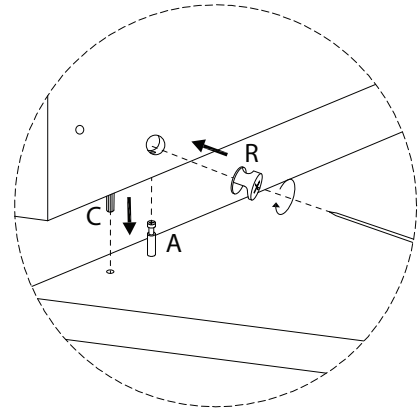
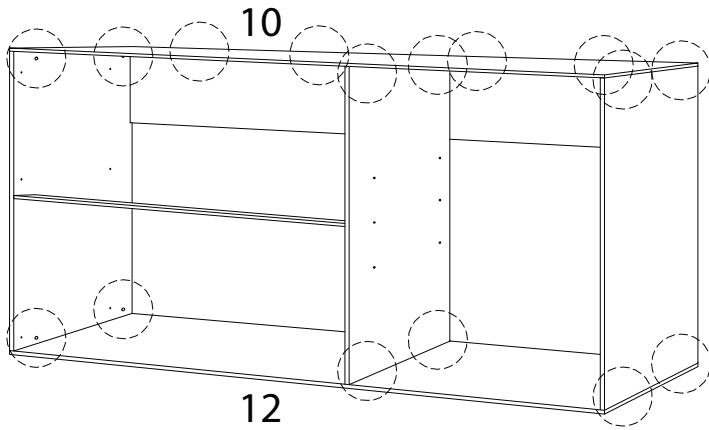


7

R

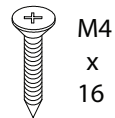


x 16

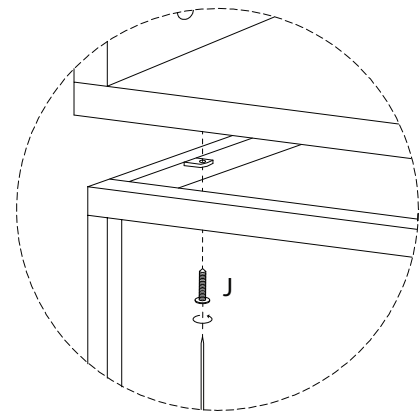
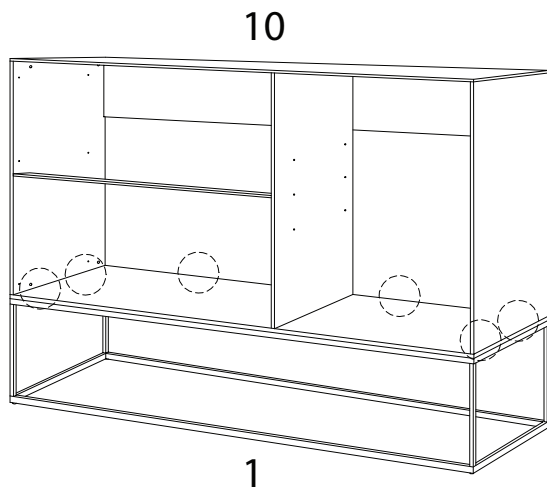


8

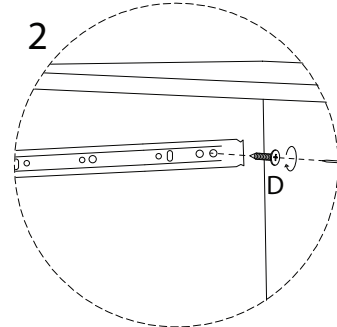
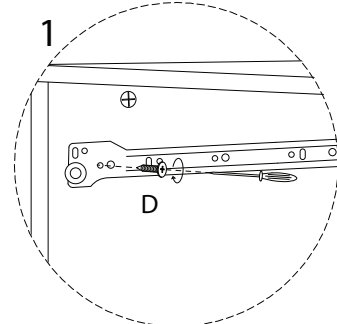
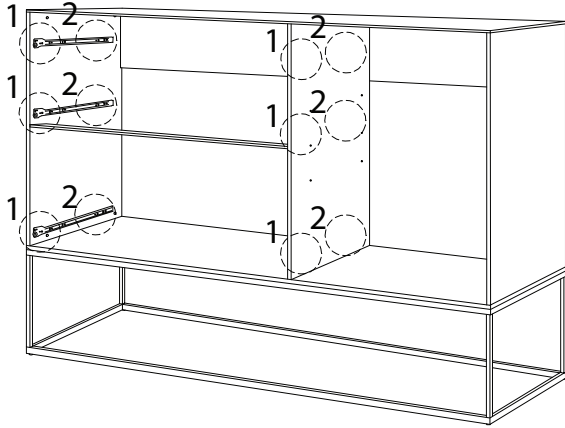
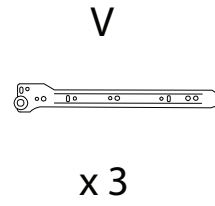
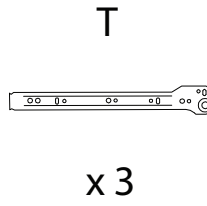
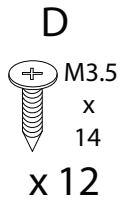
J



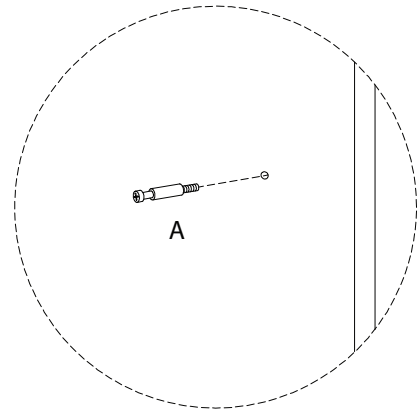
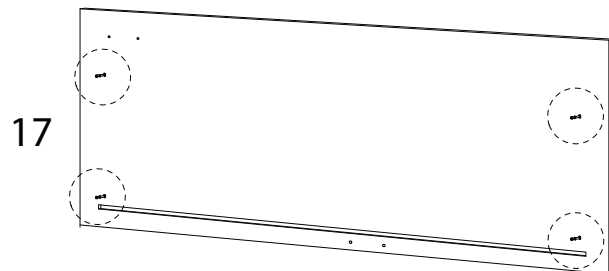
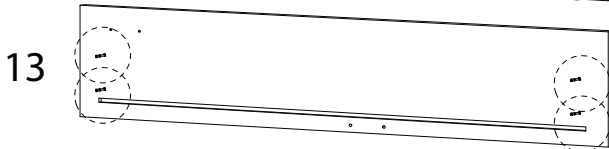
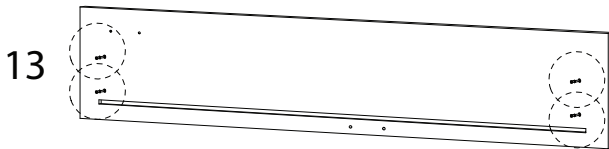
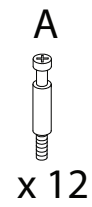
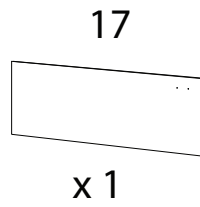
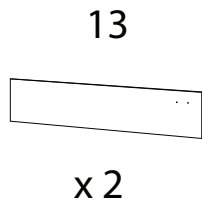
x 6



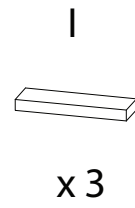
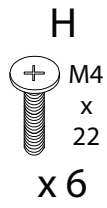
9



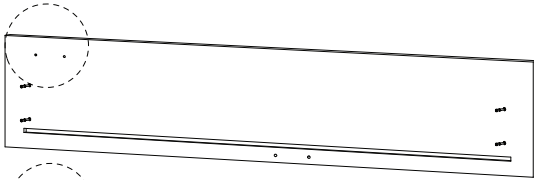
10



11



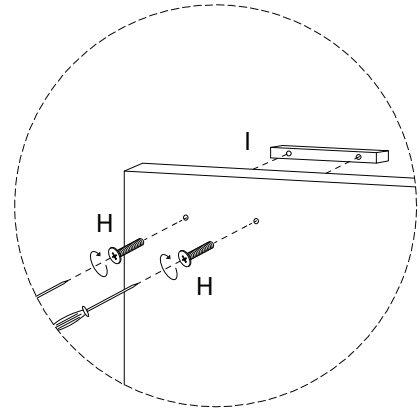
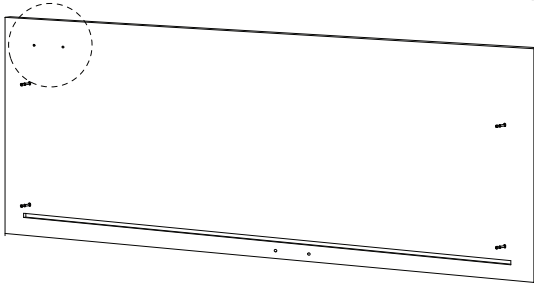
13



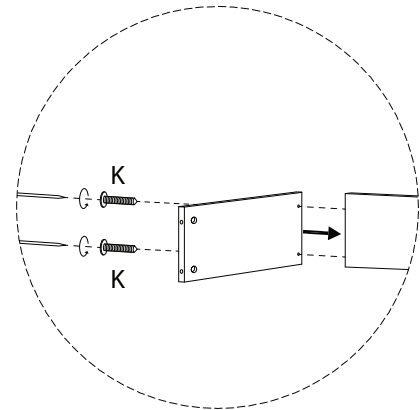
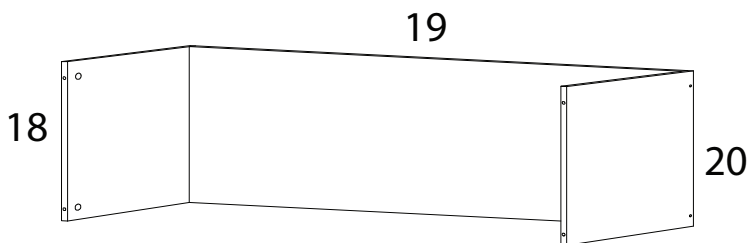
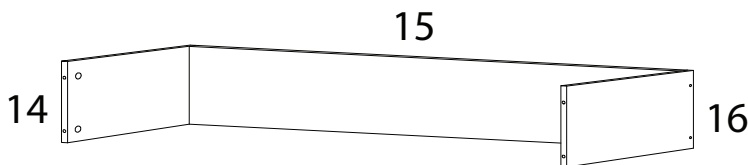
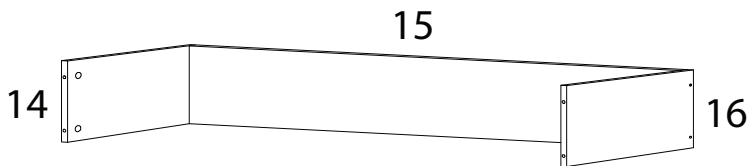
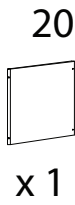
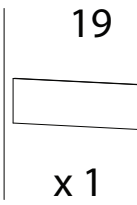
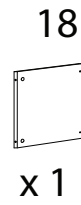
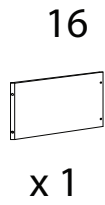
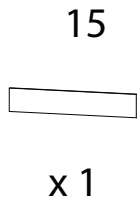
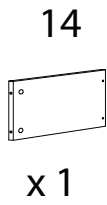
13



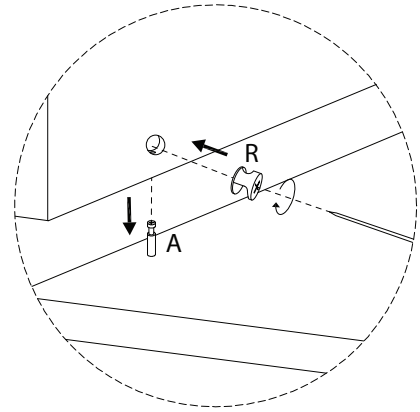
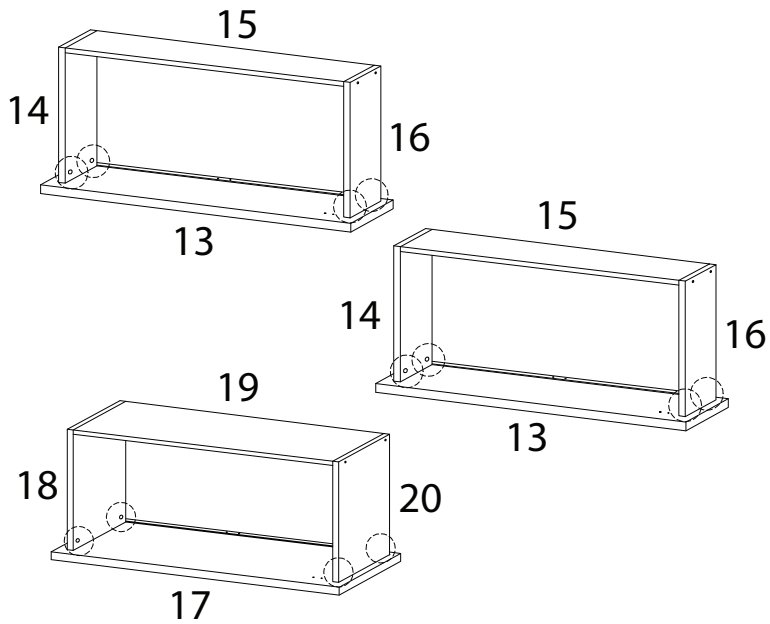
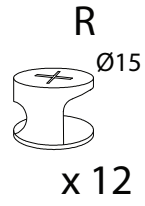
17



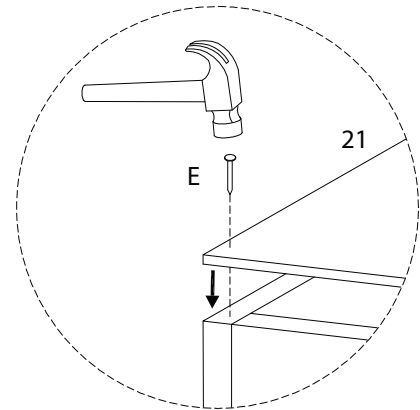
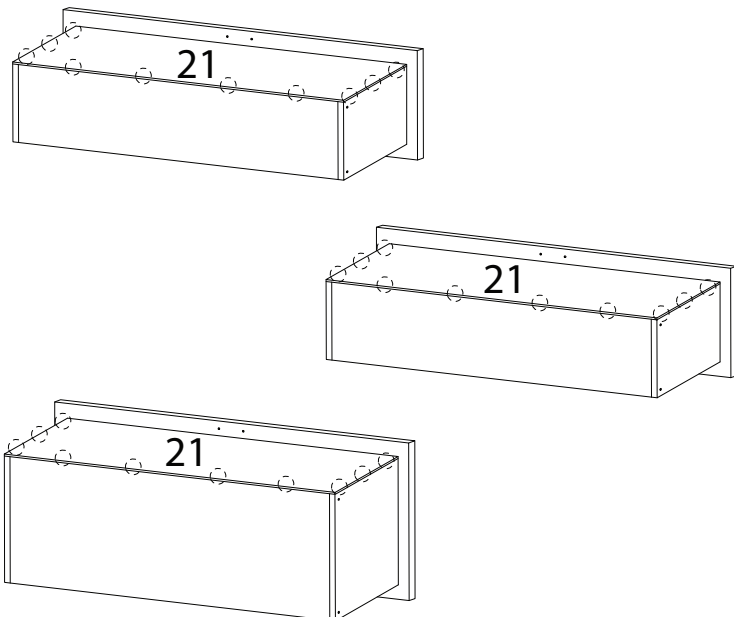
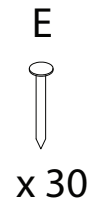
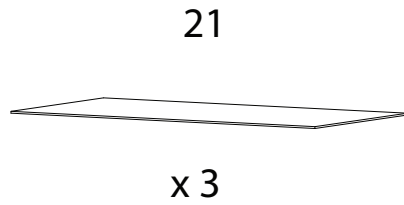
12



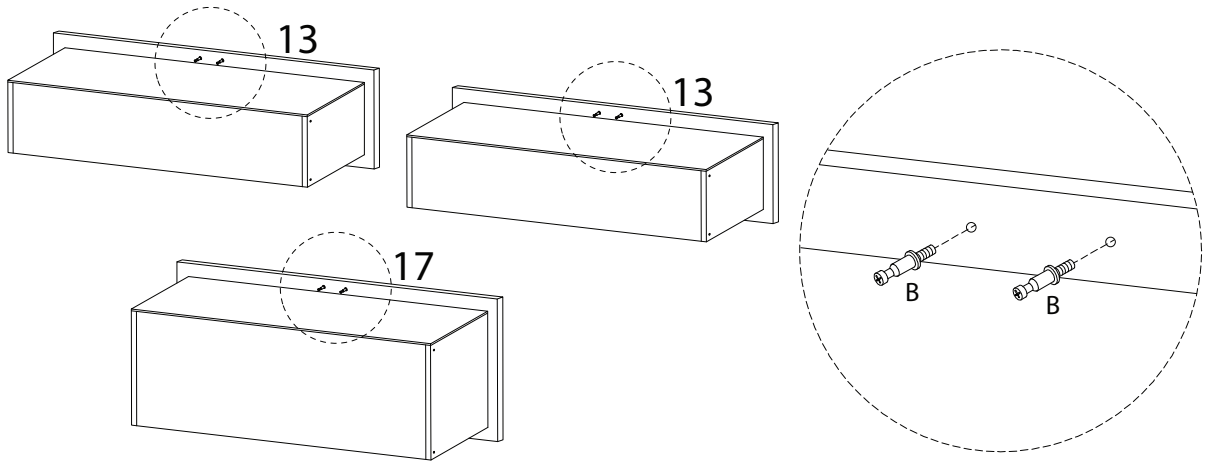
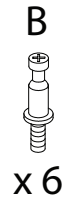
13



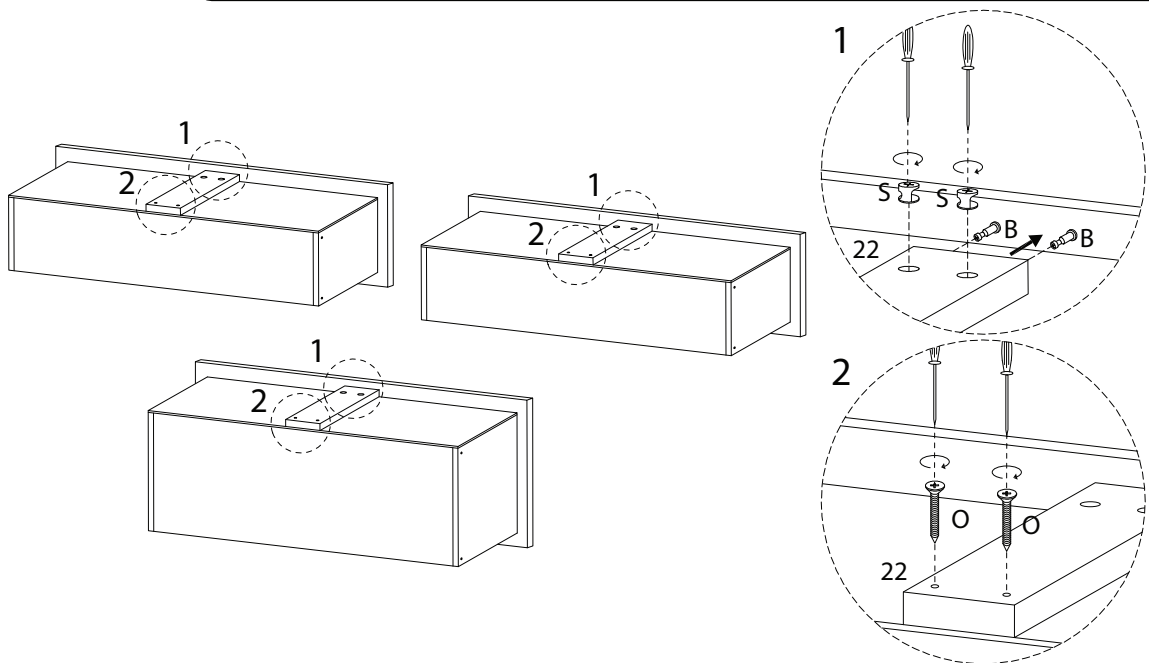
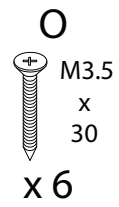
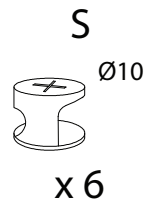
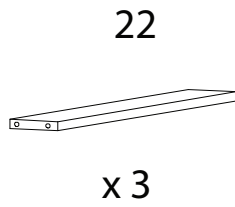
14



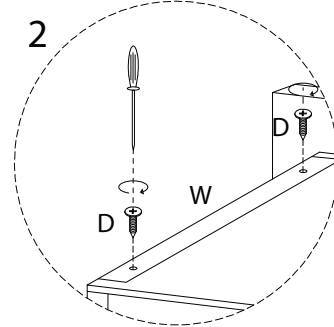
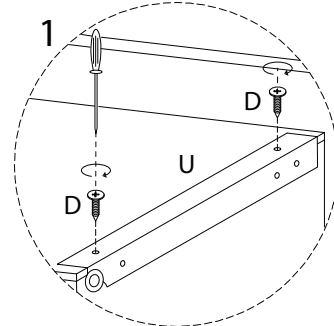
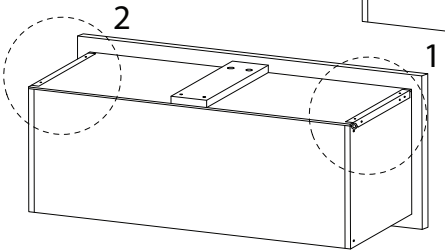
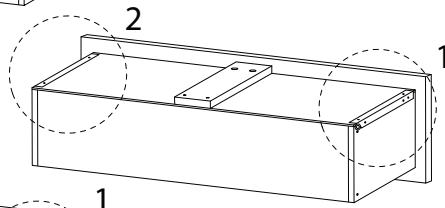
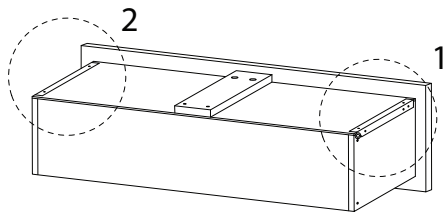
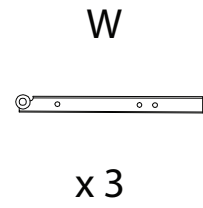
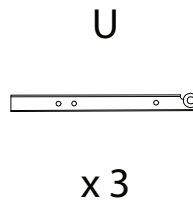
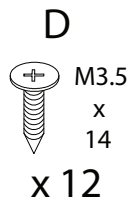
15



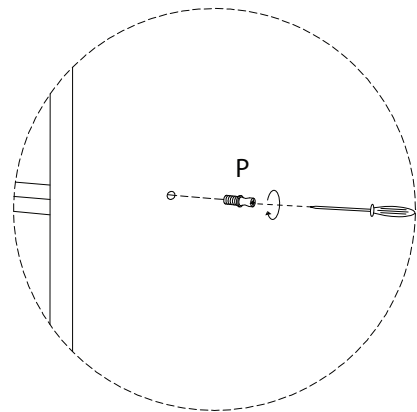
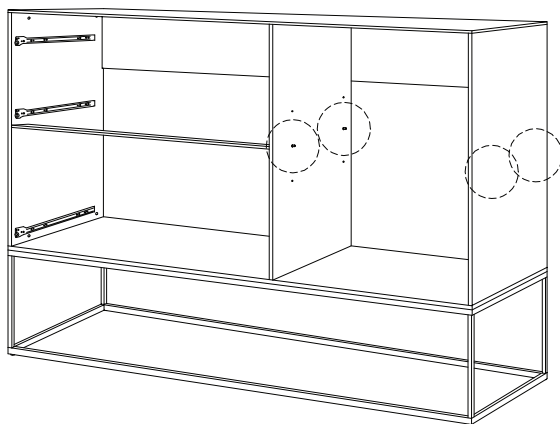
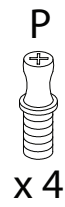
16



17

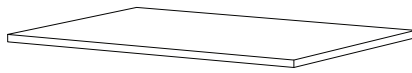


18



19

24

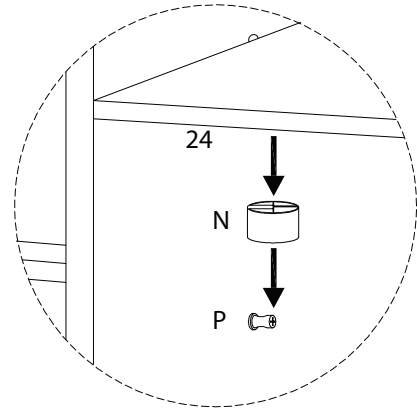
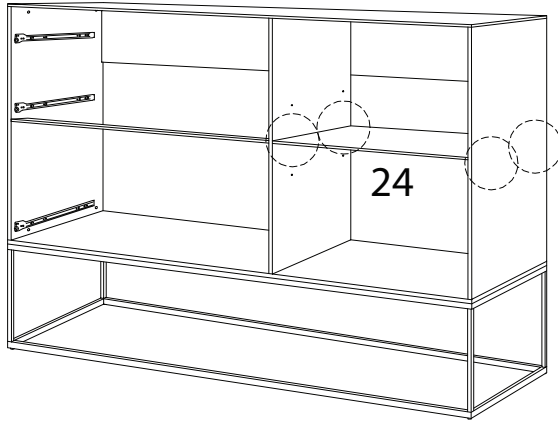


x 1

N



x 4



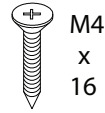
20

23



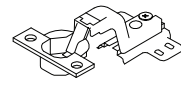
x 1

J

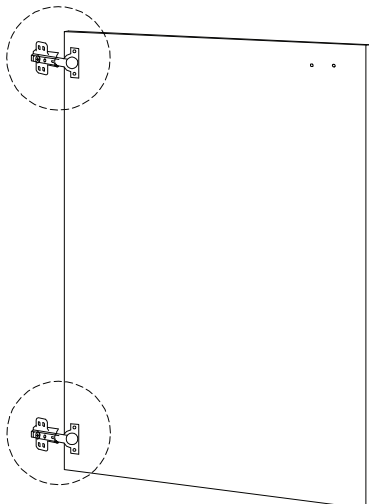


x 4

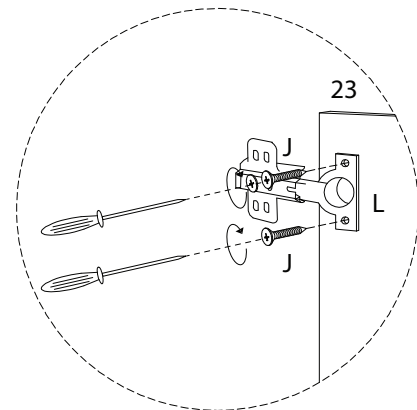
L



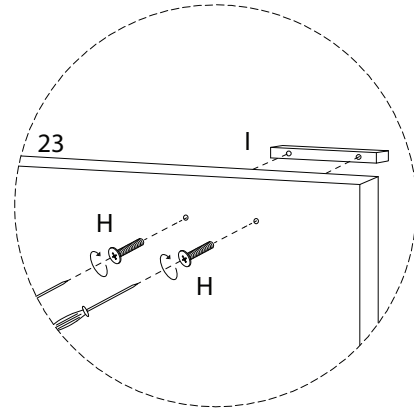
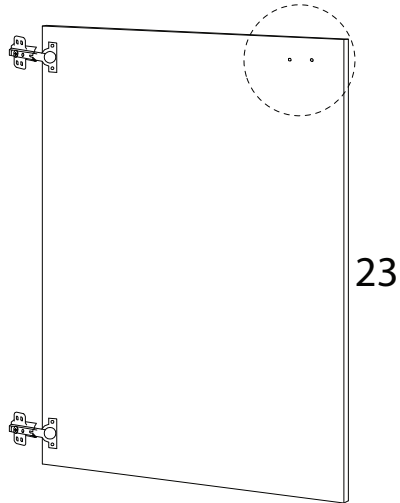
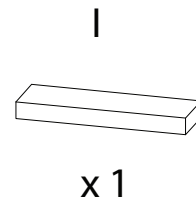
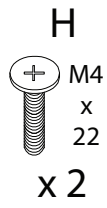
x 2



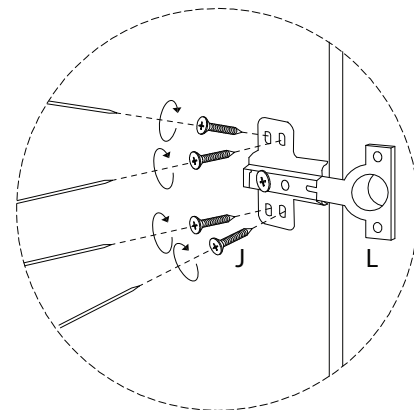
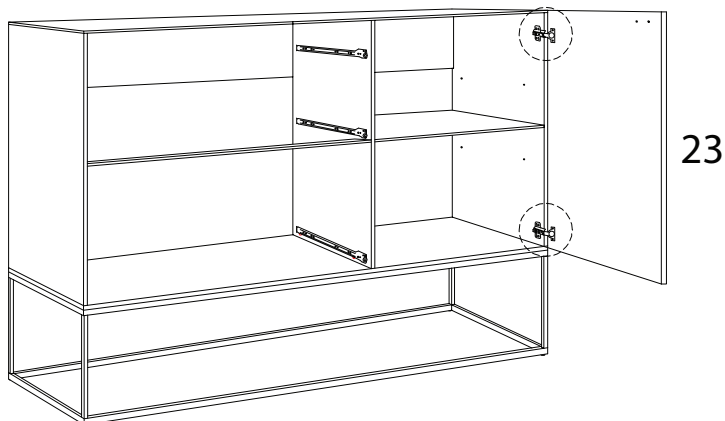
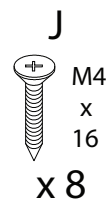
23



21



22



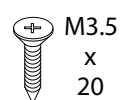
23

F



x 6

G



x 6

