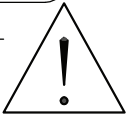
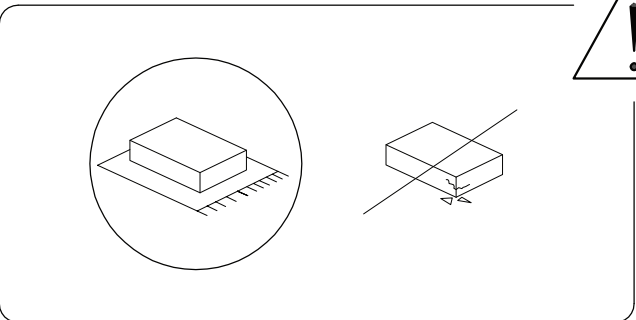
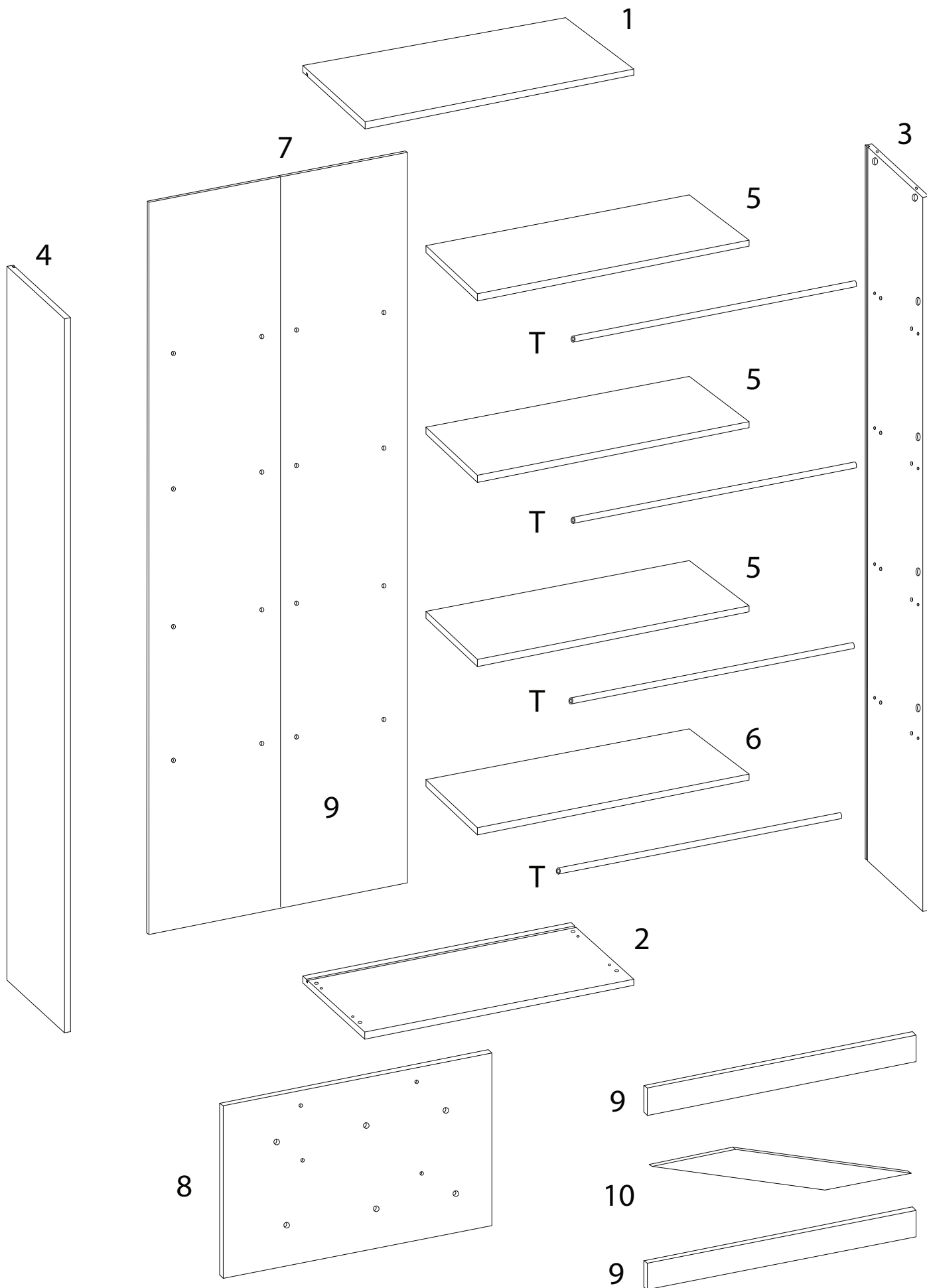
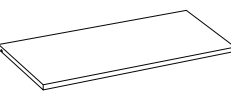
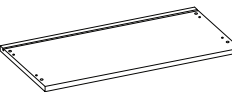



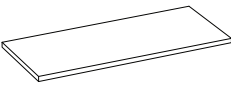
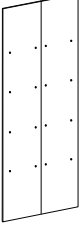
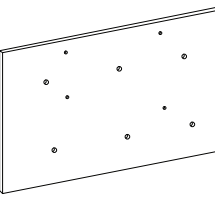
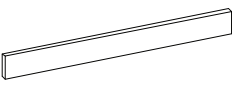



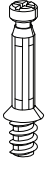
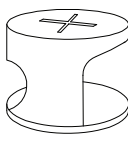
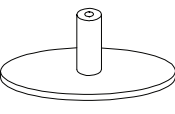
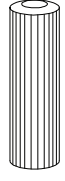
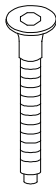
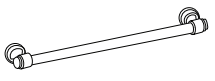
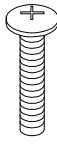

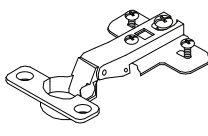
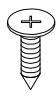
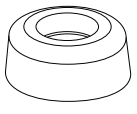
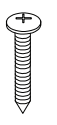
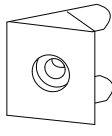
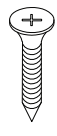
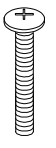
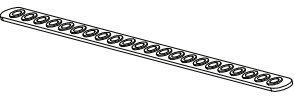
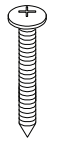

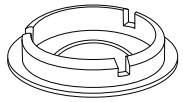
60'



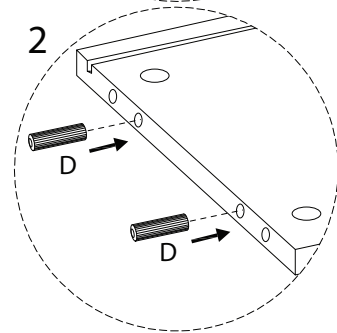
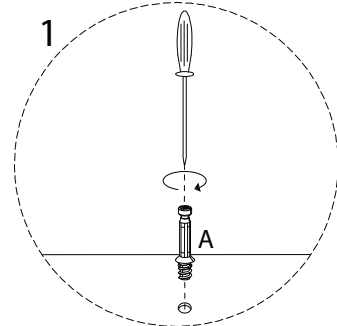
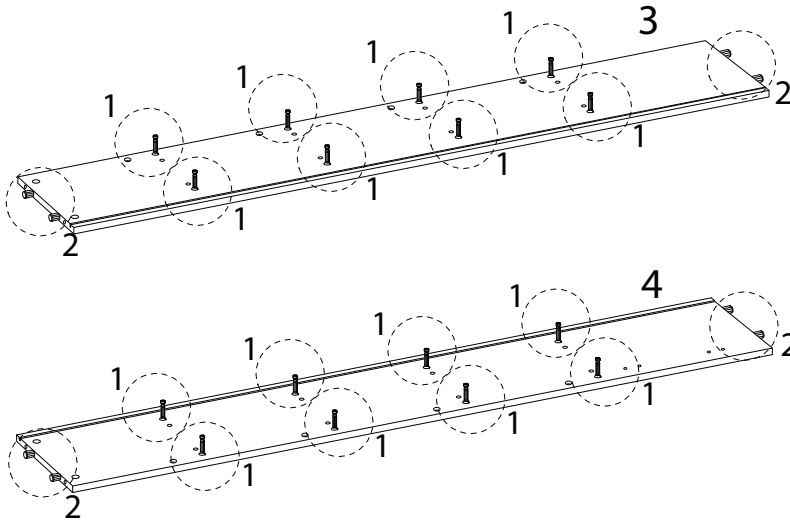
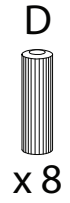
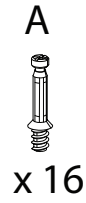
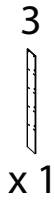
2



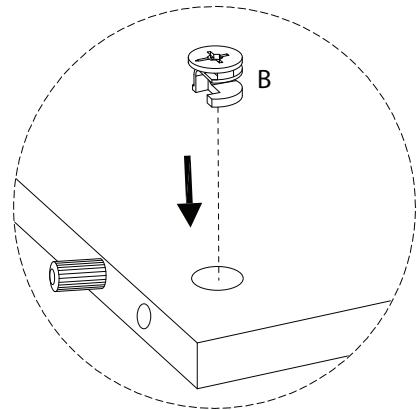
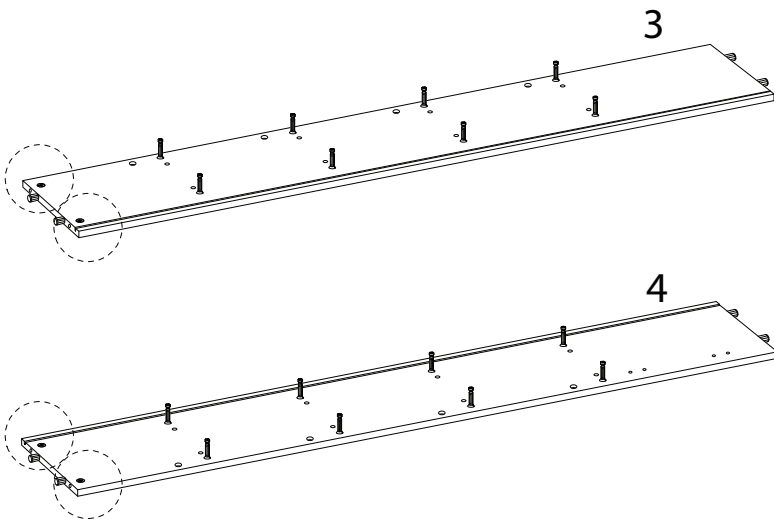
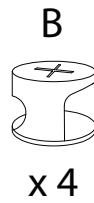
<p>1</p>  <p>x 1</p>	<p>2</p>  <p>x 1</p>	<p>3</p>  <p>x 1</p>	<p>4</p>  <p>x 1</p>	<p>5</p>  <p>x 3</p>
<p>6</p>  <p>x 1</p>	<p>7</p>  <p>x 1</p>	<p>8</p>  <p>x 1</p>	<p>9</p>  <p>x 2</p>	<p>10</p>  <p>x 1</p>

<p>A</p>  <p>x 20</p>	<p>B</p>  <p>x 20</p>	<p>C</p>  <p>x 20</p>	<p>D</p>  <p>x 24</p>	<p>E</p>  <p>M10 x 50</p> <p>x 4</p>
<p>F</p>  <p>x 1</p>	<p>G</p>  <p>M13 x 22</p> <p>x 2</p>	<p>H</p>  <p>M5 x 13</p> <p>x 16</p>	<p>J</p>  <p>x 2</p>	<p>K</p>  <p>M4 x 14</p> <p>x 4</p>
<p>L</p>  <p>x 4</p>	<p>M</p>  <p>M6 x 16</p> <p>x 4</p>	<p>N</p>  <p>x 12</p>	<p>P</p>  <p>M7 x 19</p> <p>x 12</p>	<p>Q</p>  <p>M13 x 20</p> <p>x 8</p>
<p>R</p>  <p>x 2</p>	<p>S</p>  <p>M6 x 19</p> <p>x 4</p>	<p>T</p>  <p>x 4</p>	<p>U</p>  <p>x 8</p>	

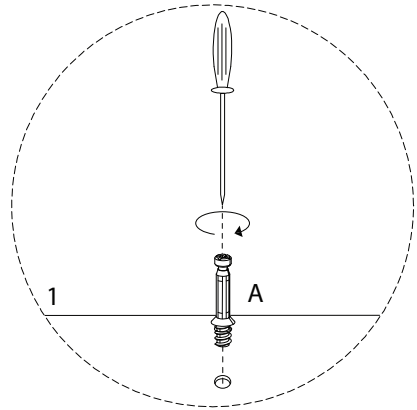
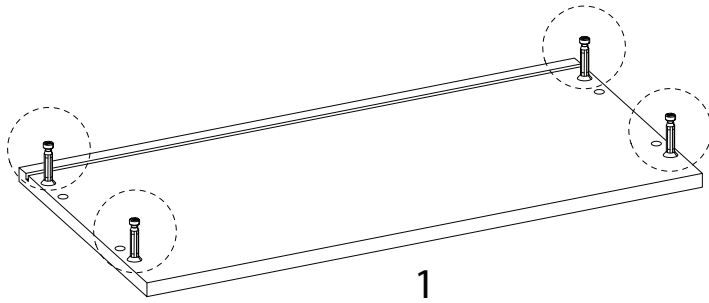
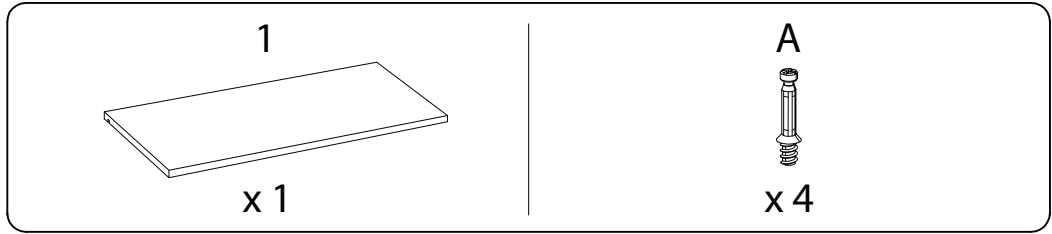
1



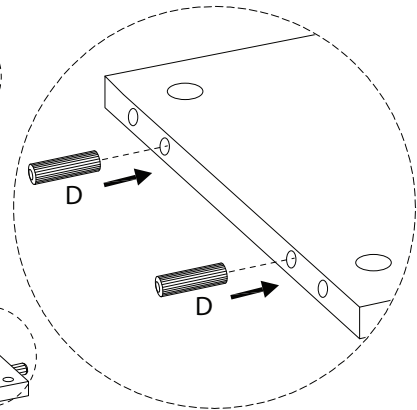
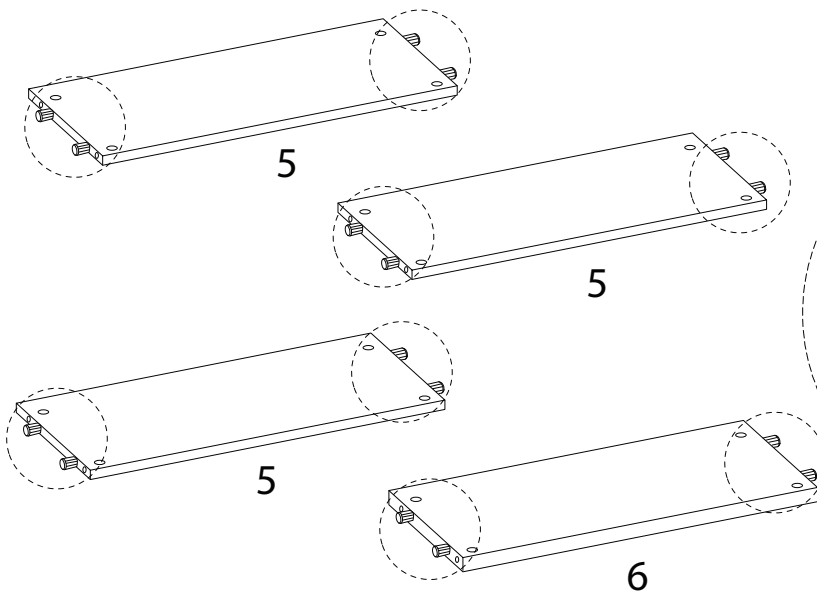
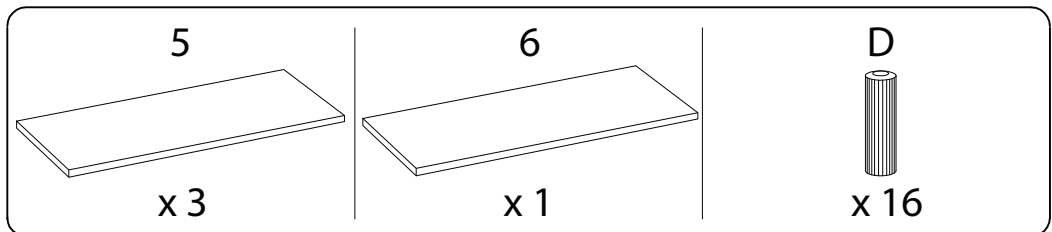
2



3



4

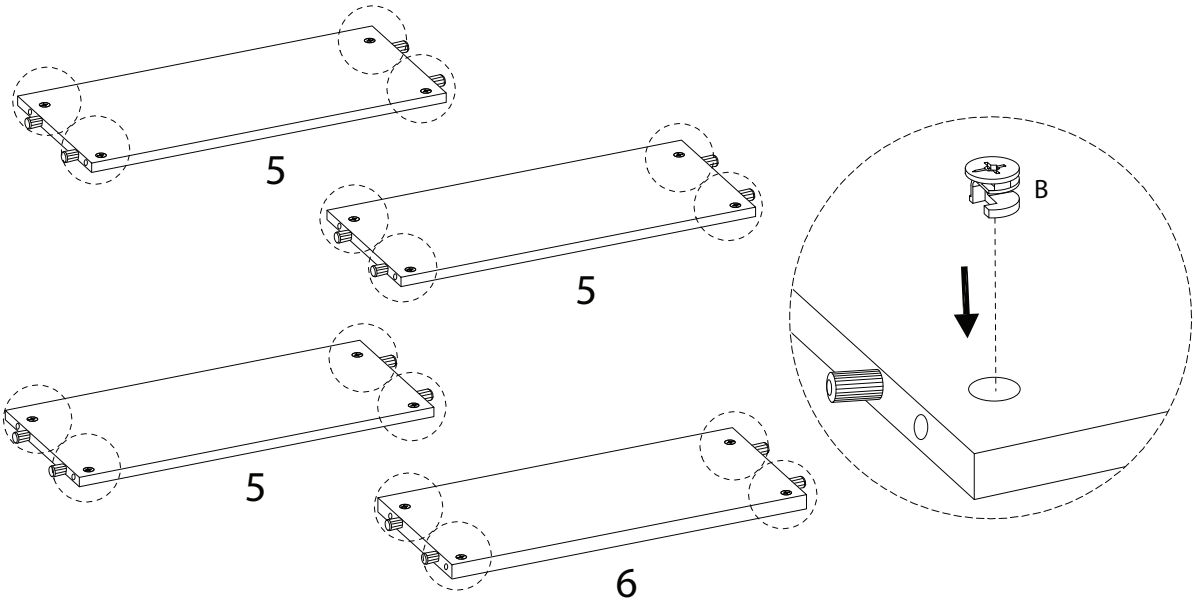


5

B

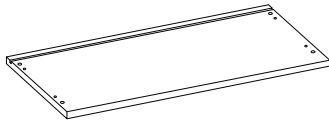


x 16



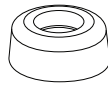
6

2



x 1

L



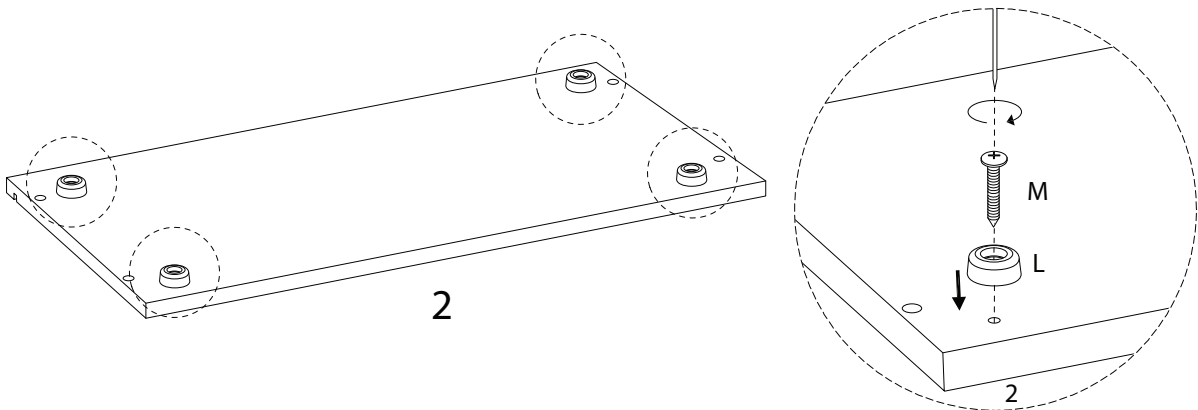
x 4

M



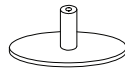
M6
x
16

x 4

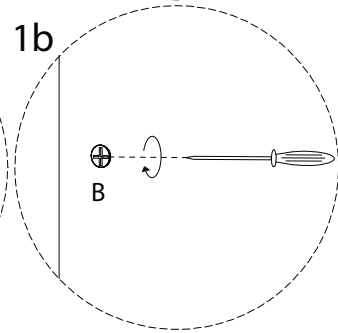
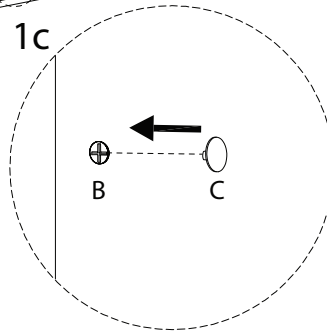
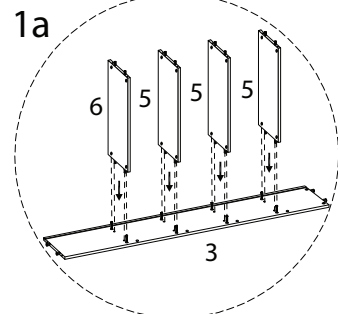
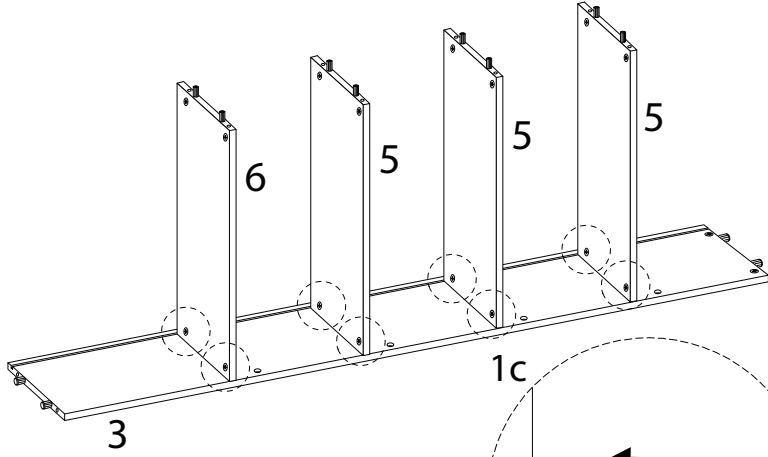


7

C

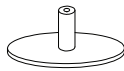


x 8



8

C

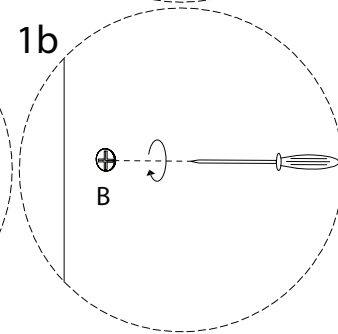
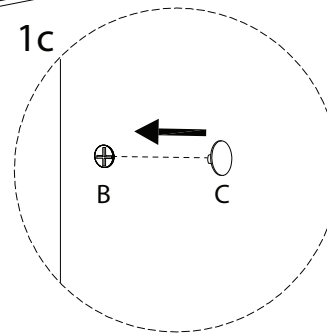
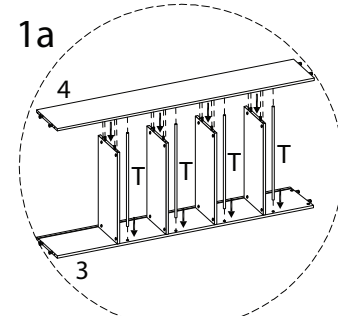
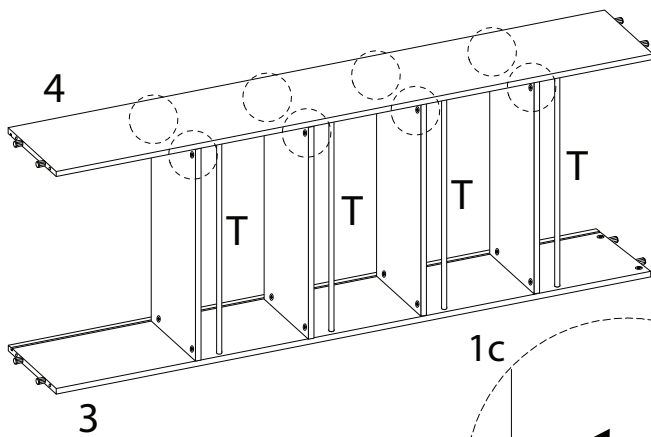


x 8

T

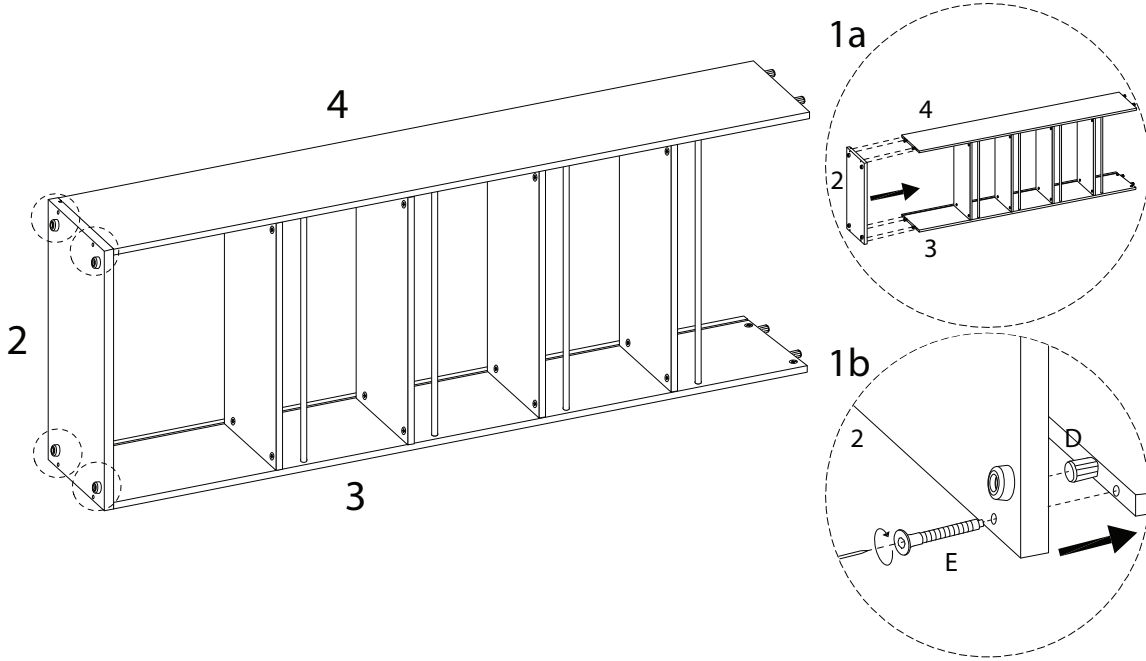


x 4



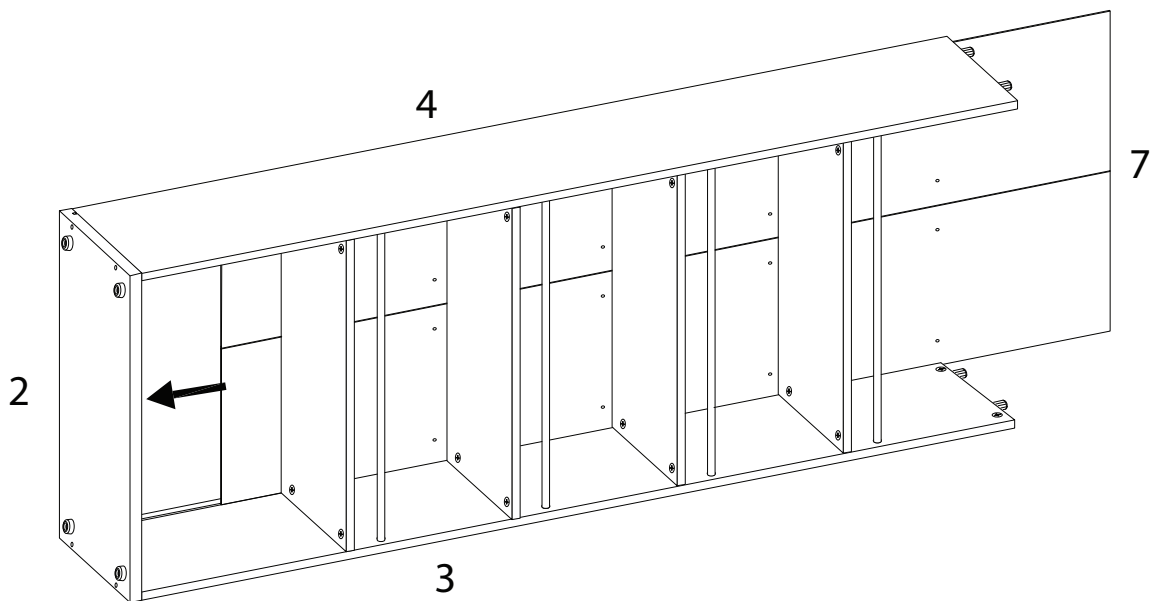
9

E
M10
x
50
x 4



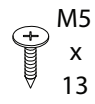
10

7
x 1

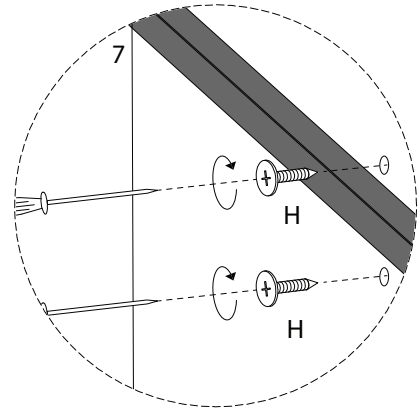
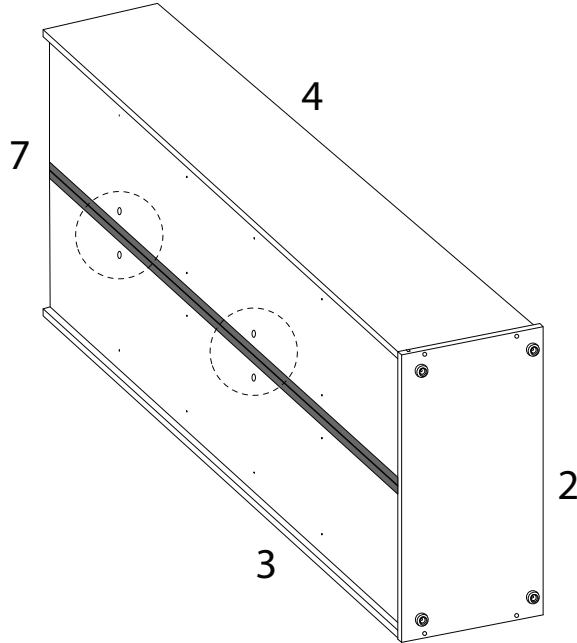


11

H

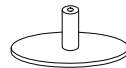


x 4

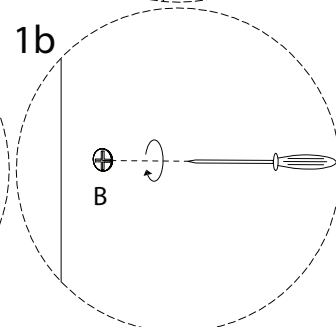
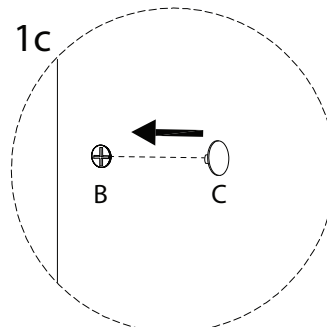
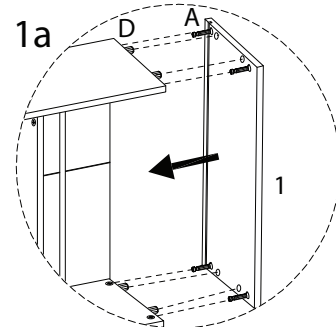
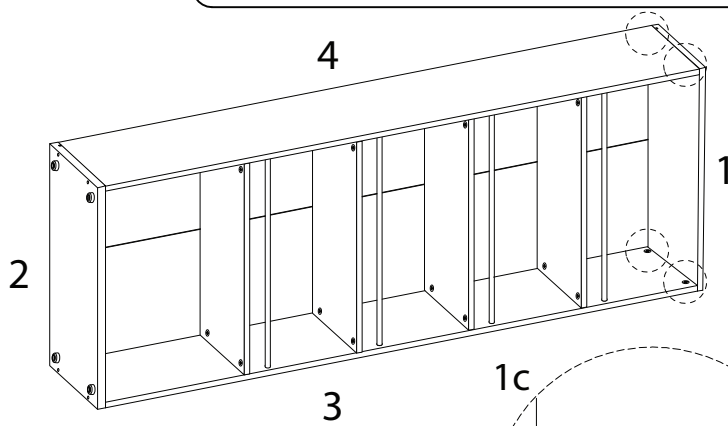


12

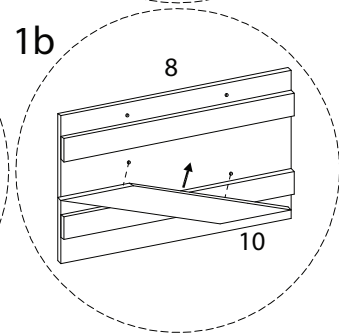
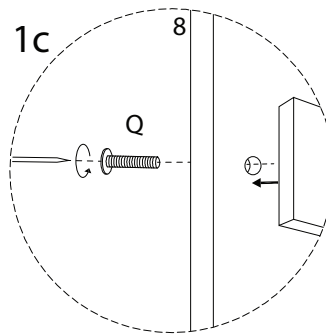
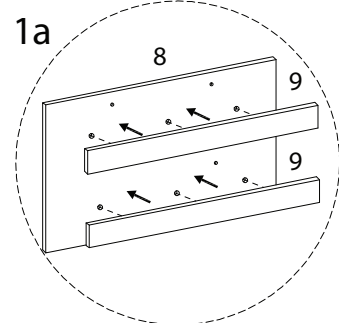
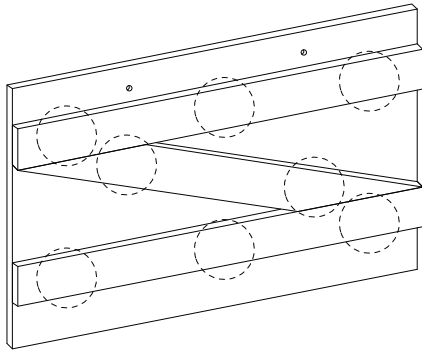
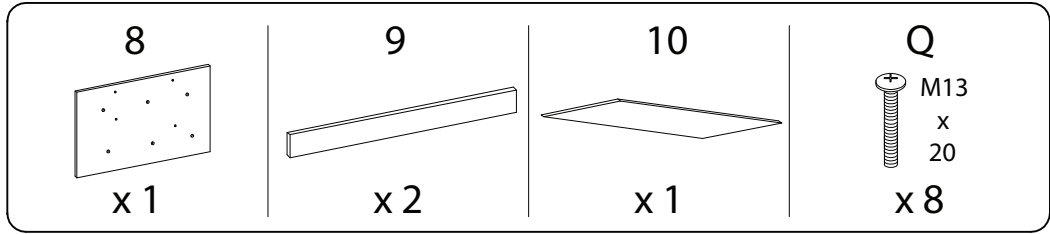
C



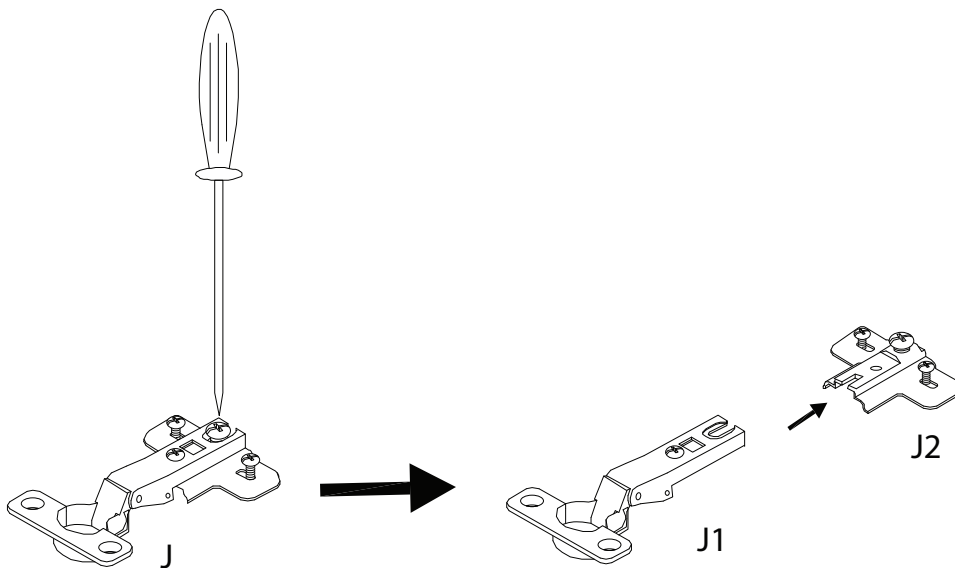
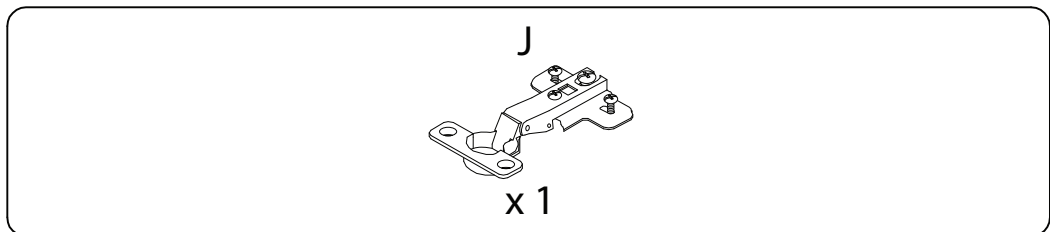
x 4



13

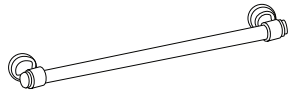


14 x 2



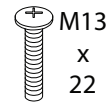
15

F

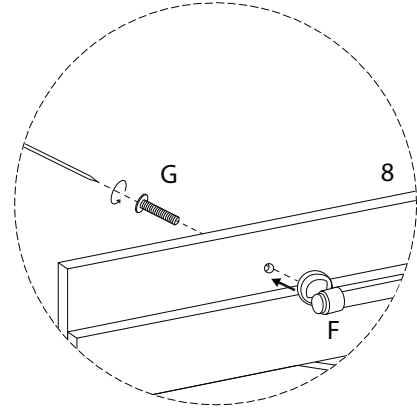
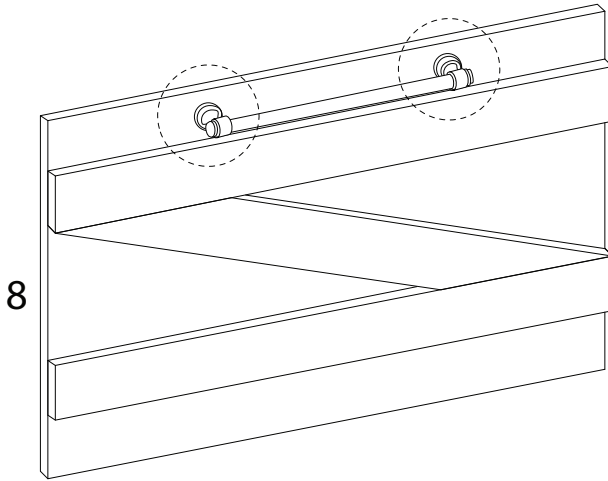


x 1

G

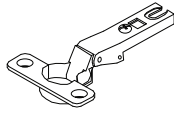


x 2



16

J1

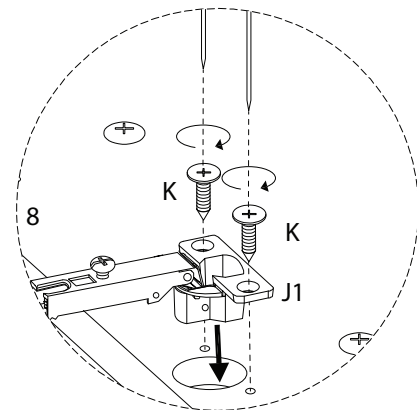
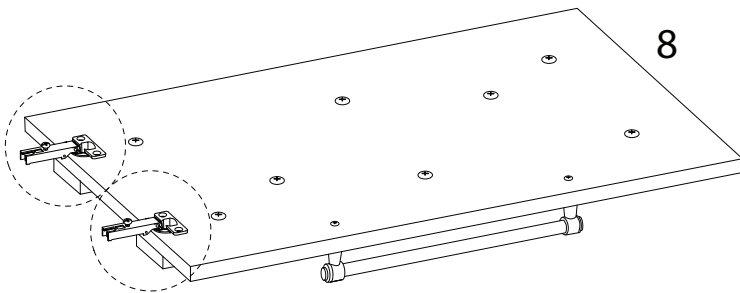


x 2

K



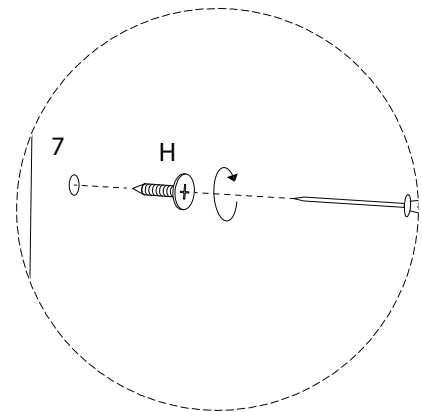
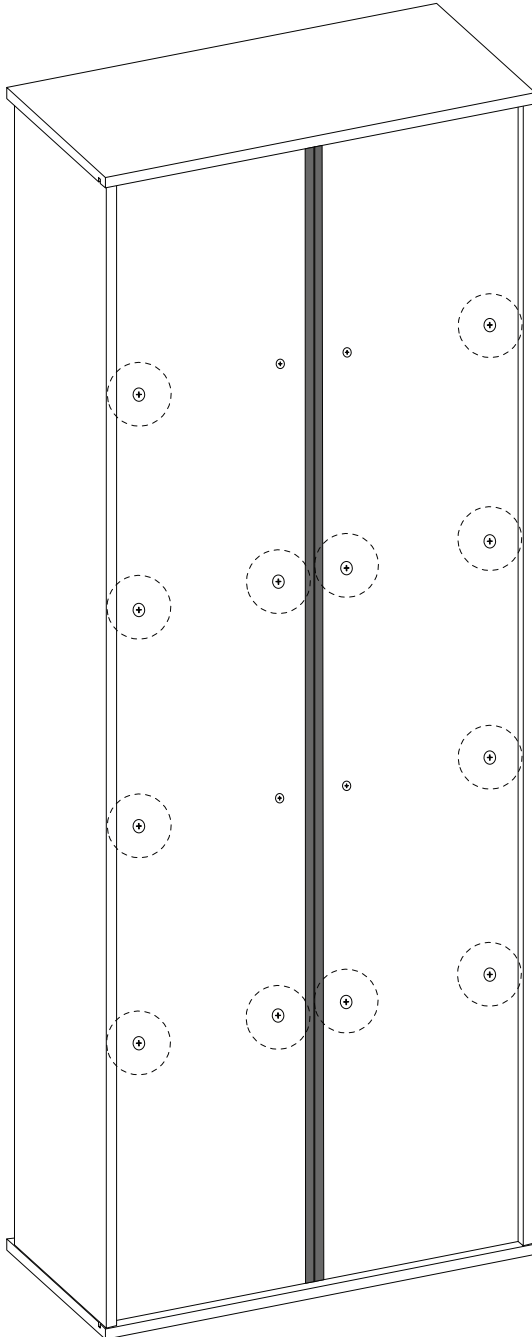
x 4



17

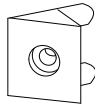
H

M5
x
13
x 12



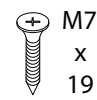
18

N



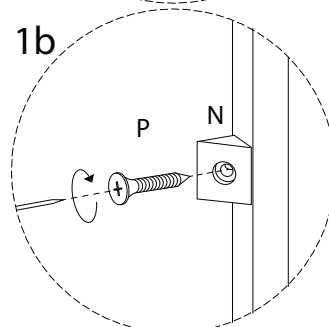
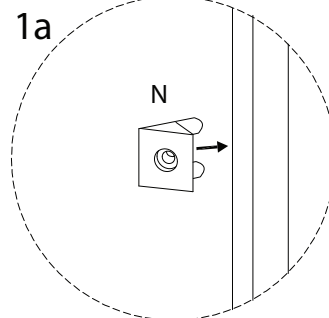
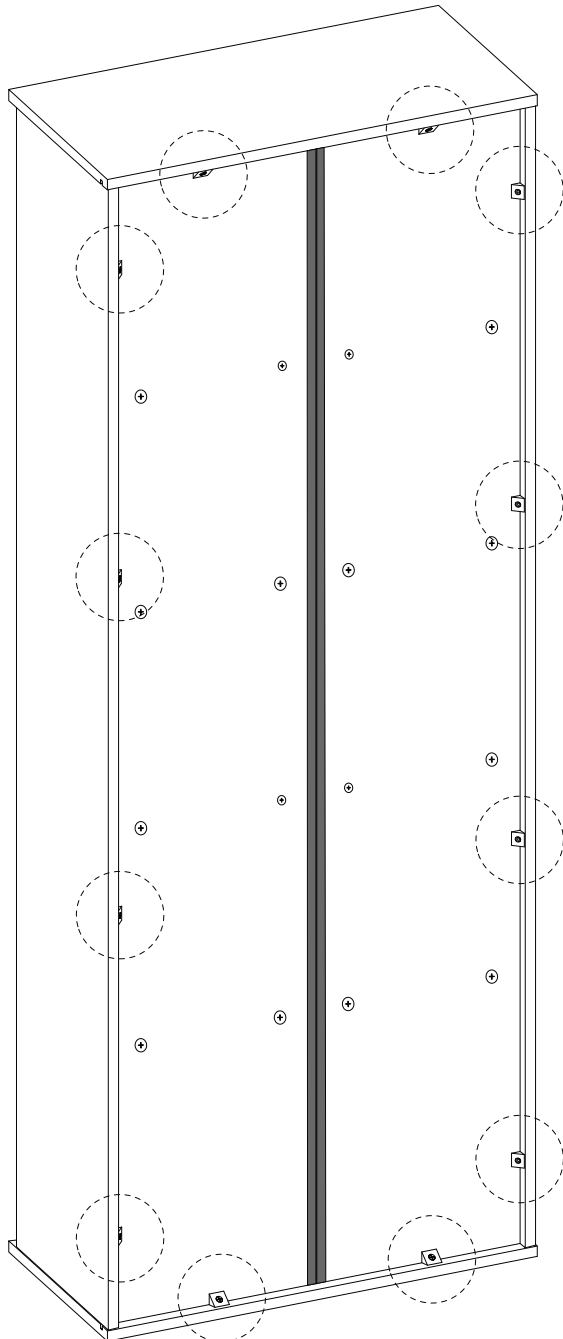
x 12

P



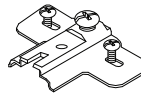
M7
x
19

x 12

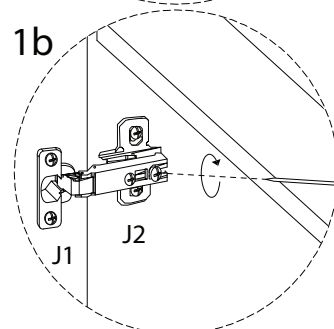
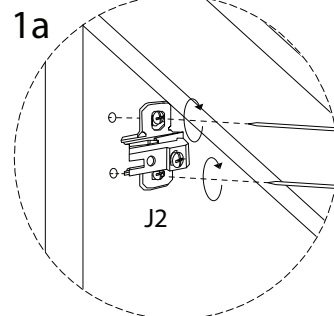
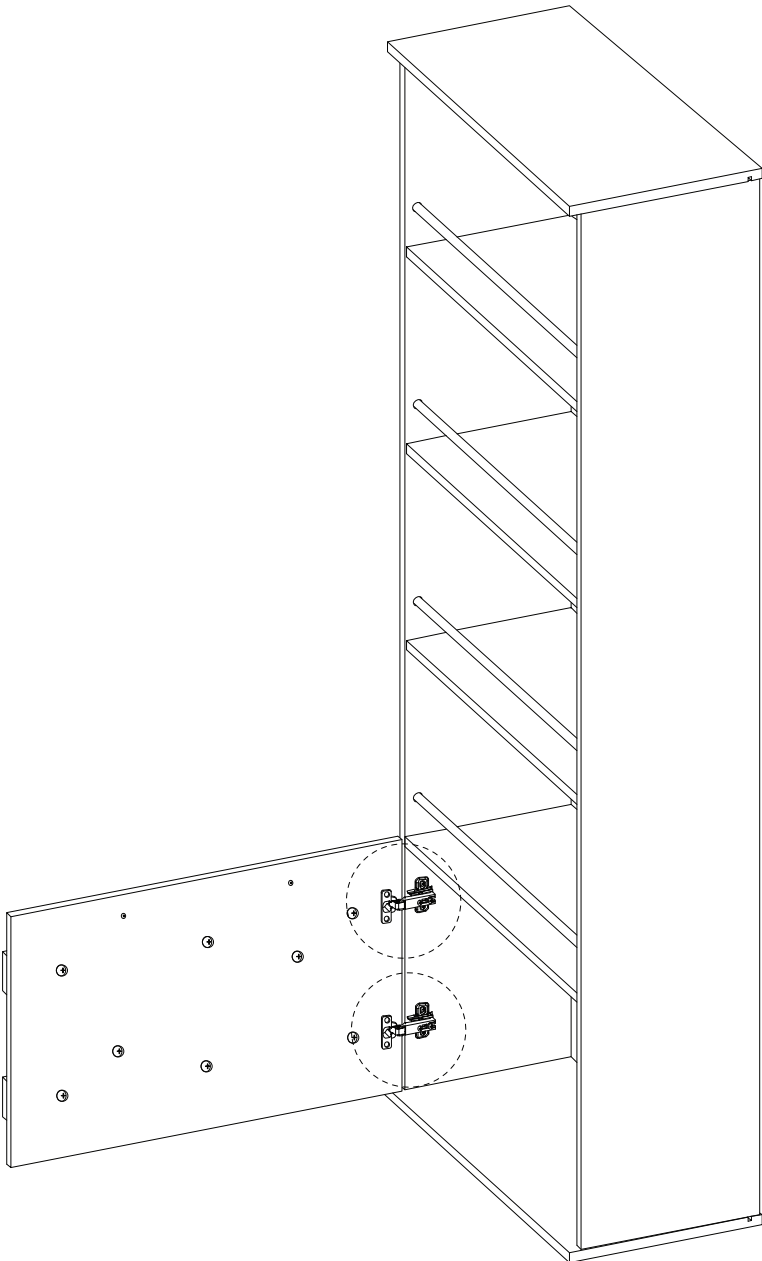


19

J2

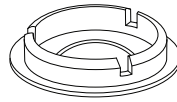


x2

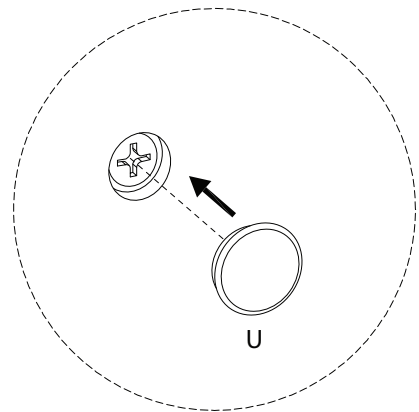
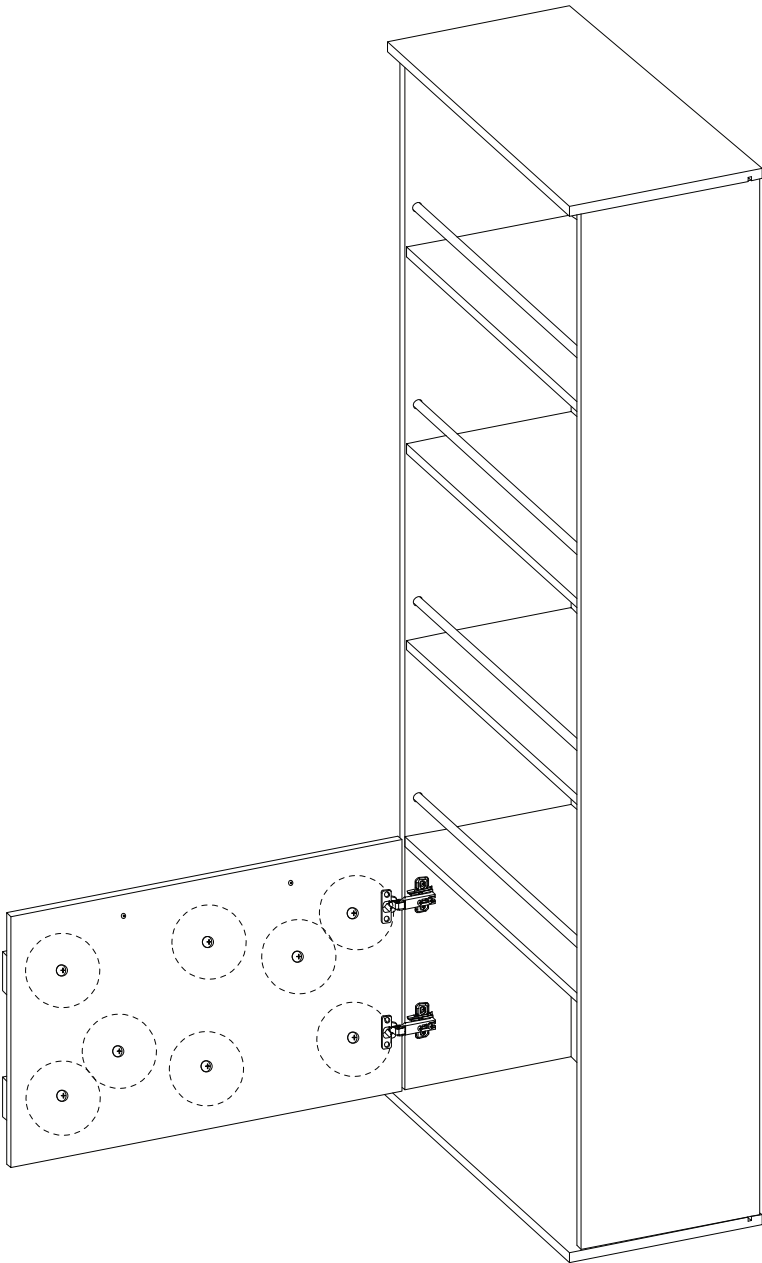


20

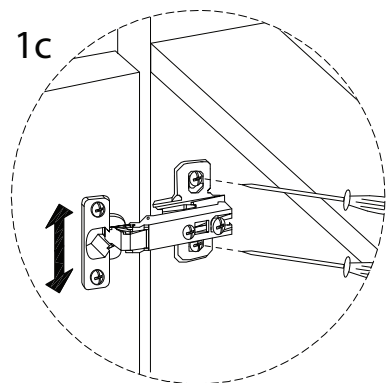
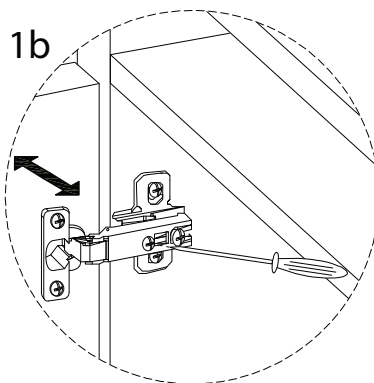
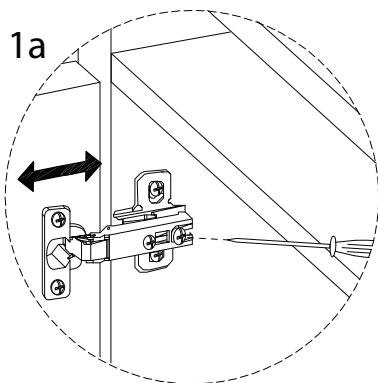
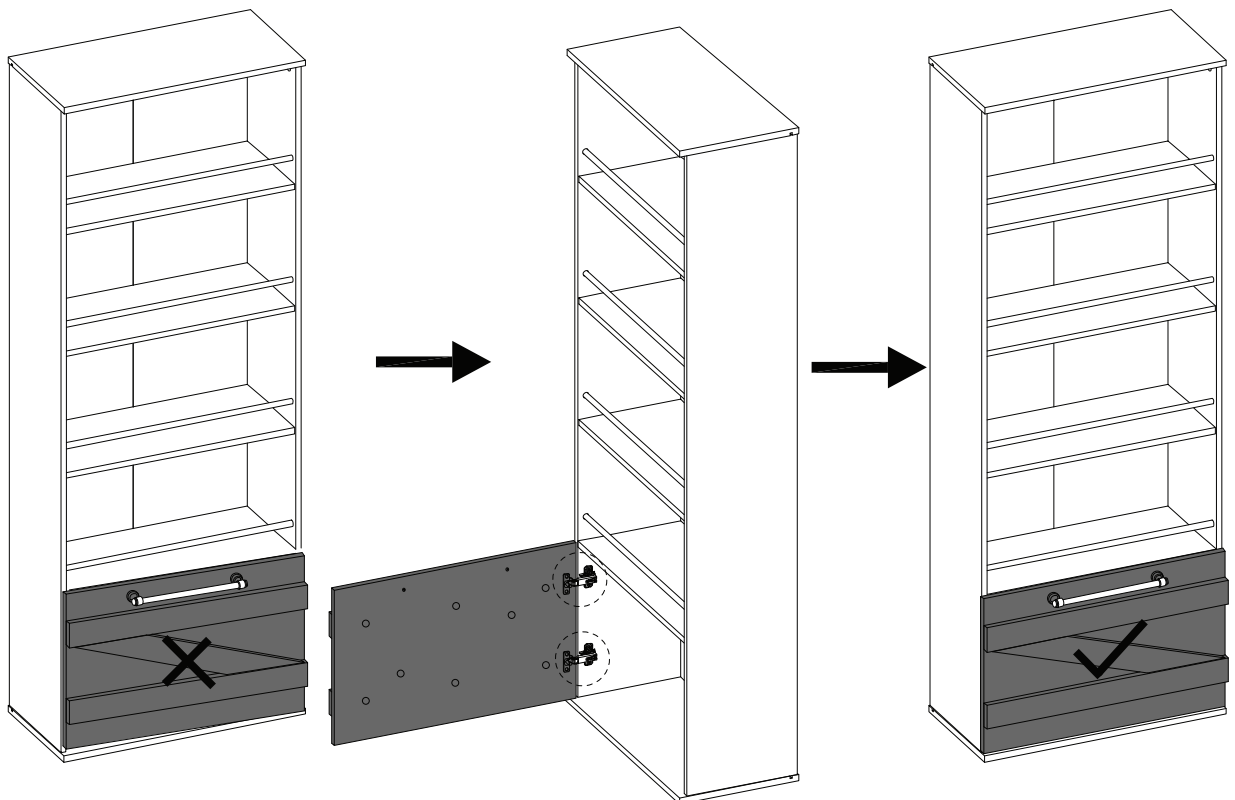
U



x 8

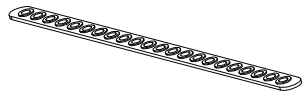


21



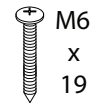
22

R



x 2

S

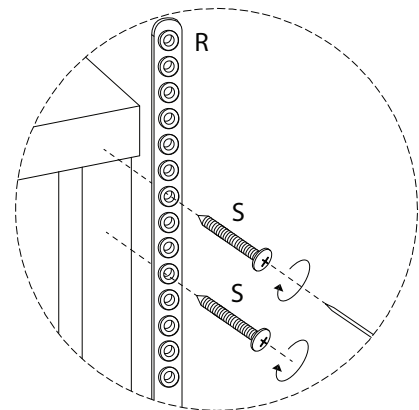
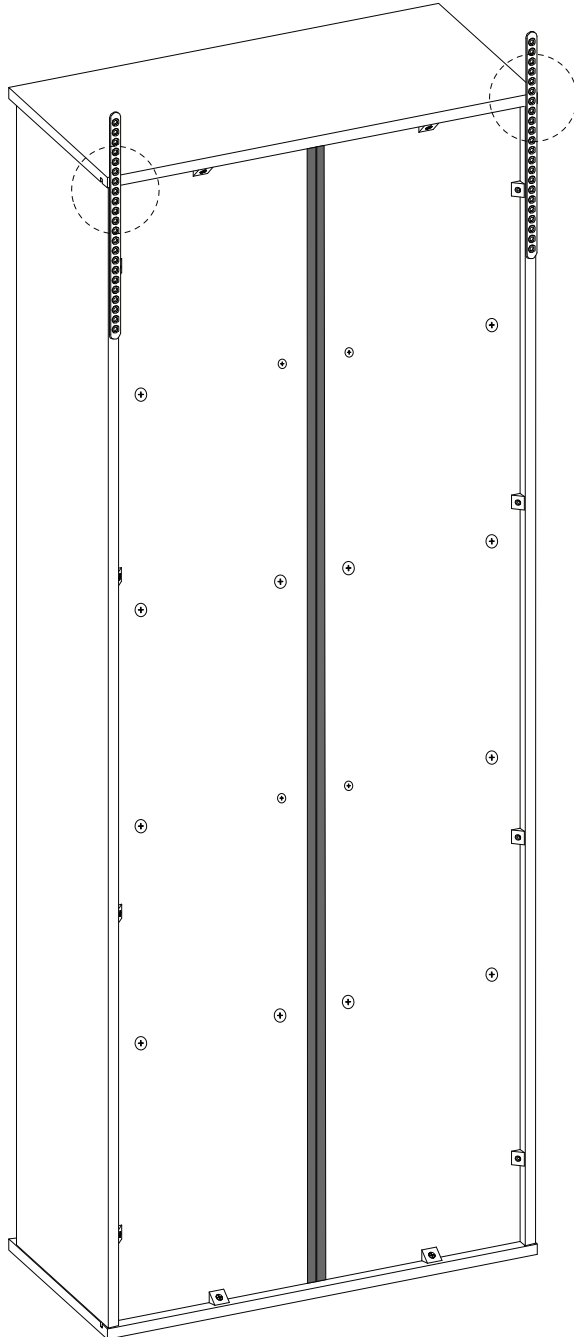


M6

x

19

x 4



!

