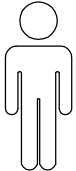
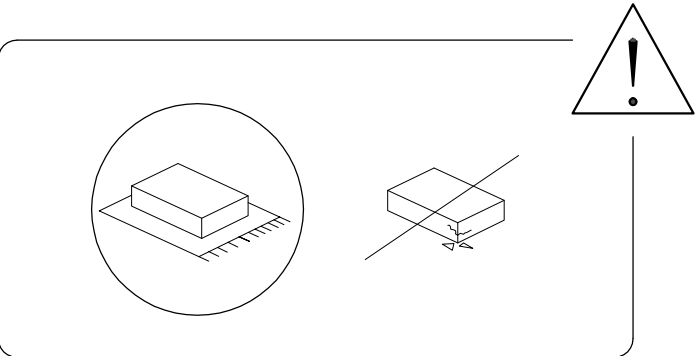
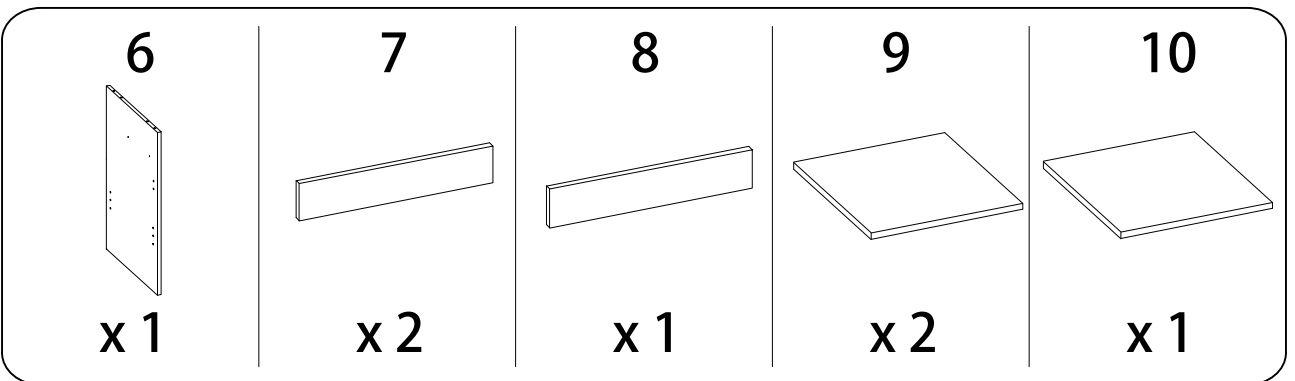
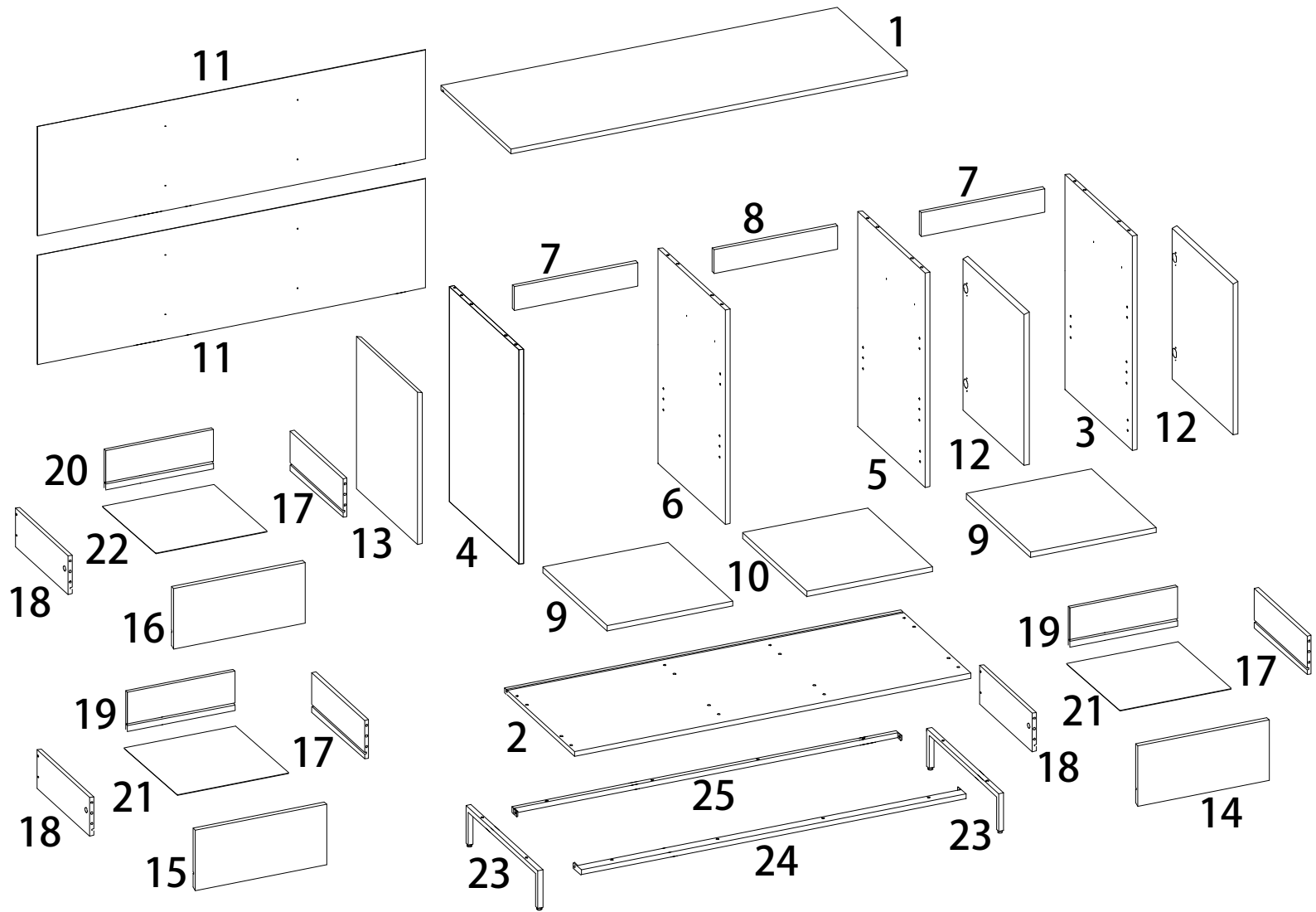
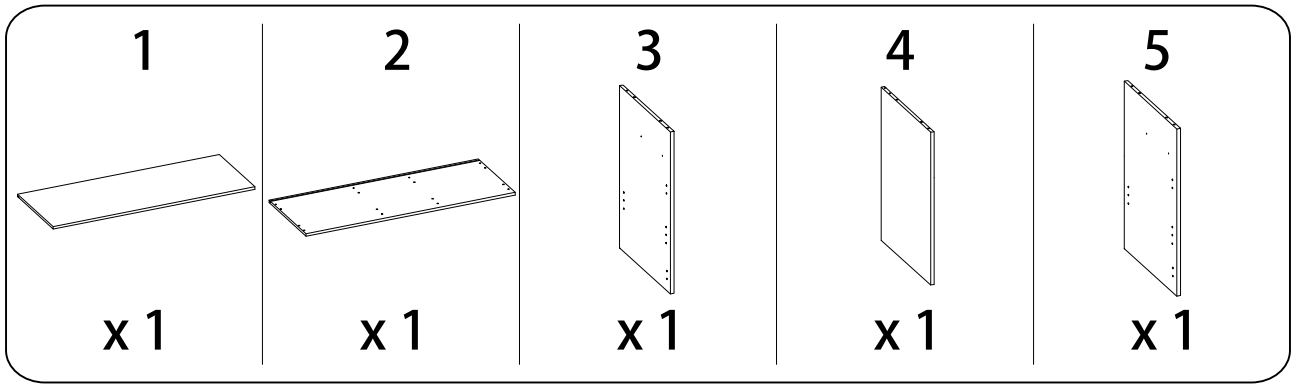


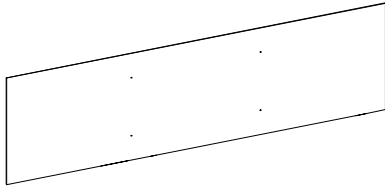
100'



1

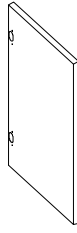


11



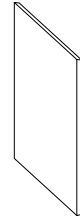
x 2

12



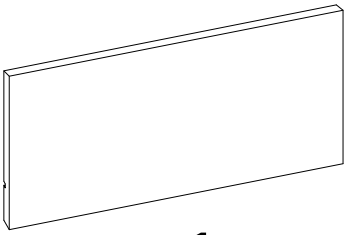
x 2

13



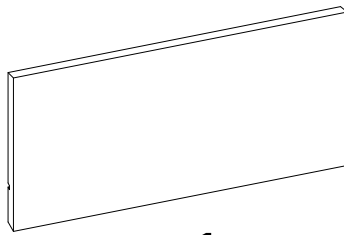
x 1

14



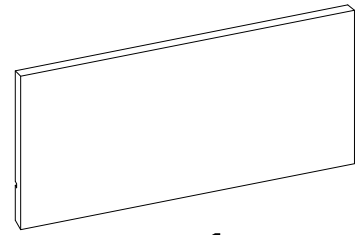
x 1

15



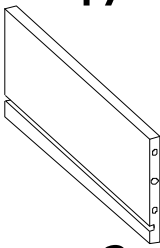
x 1

16



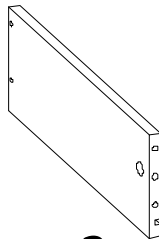
x 1

17



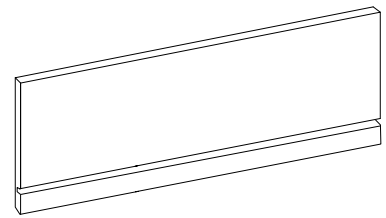
x 3

18



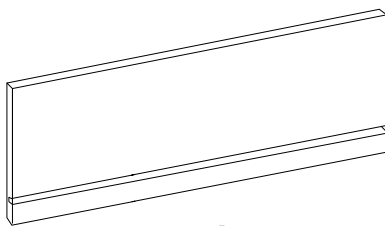
x 3

19



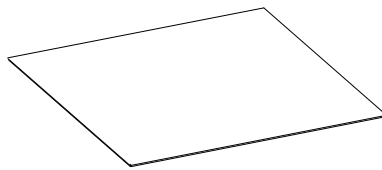
x 2

20



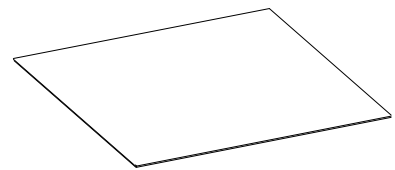
x 1

21



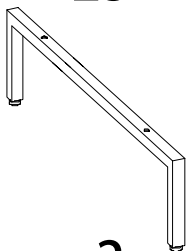
x 2

22



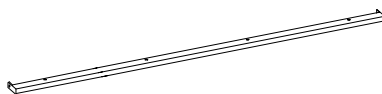
x 1

23



x 2

24


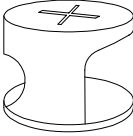
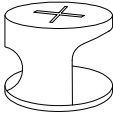
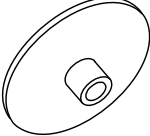
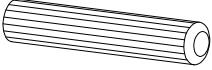

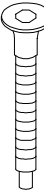
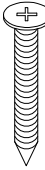
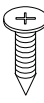
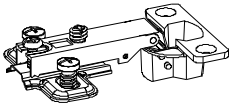
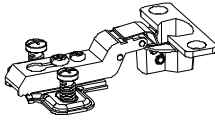
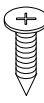
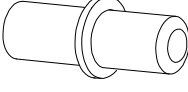
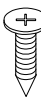
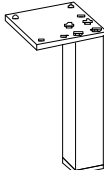
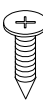
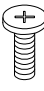

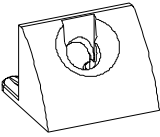
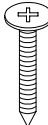
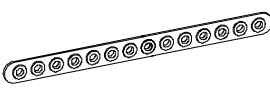
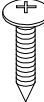
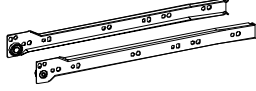
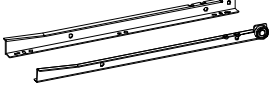


x 1

25



x 1

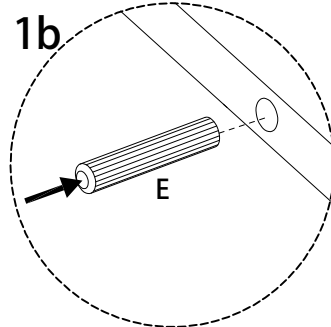
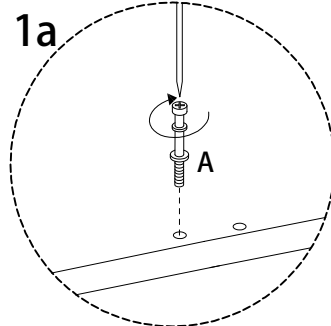
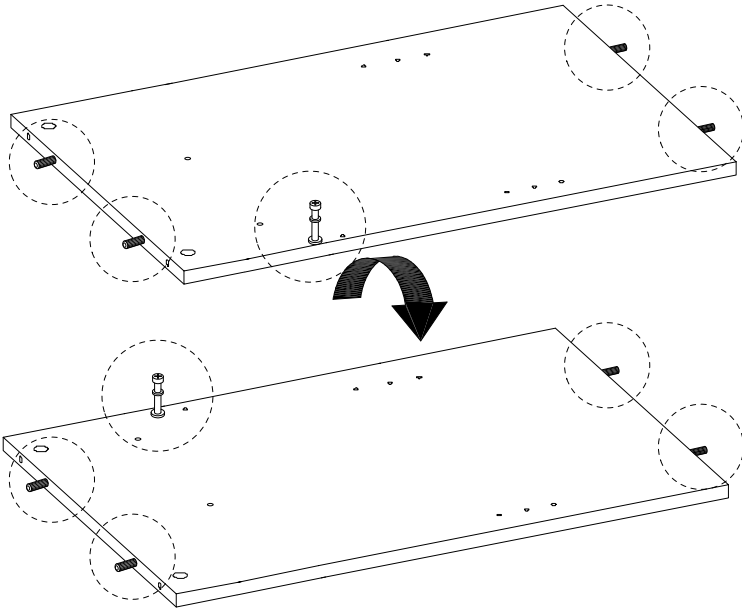
<p>A</p>  <p>x 20</p>	<p>B</p>  <p>x 14</p>	<p>C</p>  <p>x 6</p>	<p>D</p>  <p>x 10</p>	<p>E</p>  <p>x 22</p>
<p>F</p>  <p>x 12</p>	<p>G</p>  <p>M10 x 50</p> <p>x 8</p>	<p>H</p>  <p>M6 x 37</p> <p>x 12</p>	<p>J</p>  <p>M6 x 12</p> <p>x 30</p>	<p>K</p>  <p>x 4</p>
<p>L</p>  <p>x 2</p>	<p>M</p>  <p>M8 x 14</p> <p>x 12</p>	<p>N</p>  <p>x 12</p>	<p>P</p>  <p>M5 x 13</p> <p>x 8</p>	<p>Q</p>  <p>x 2</p>
<p>R</p>  <p>M6 x 16</p> <p>x 10</p>	<p>S</p>  <p>M6 x 10</p> <p>x 4</p>	<p>T</p>  <p>M8 x 25</p> <p>x 12</p>	<p>U</p>  <p>x 18</p>	<p>V</p>  <p>M6 x 19</p> <p>x 18</p>
<p>W</p>  <p>x 2</p>	<p>Y</p>  <p>M6 x 19</p> <p>x 4</p>	<p>Z</p>  <p>x 3</p>	<p>AA</p>  <p>x 3</p>	

1

6
x1

A
x2

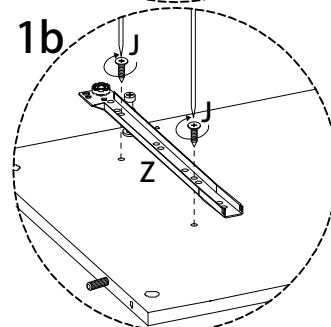
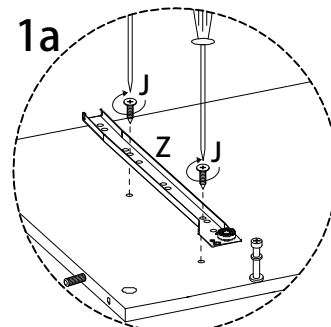
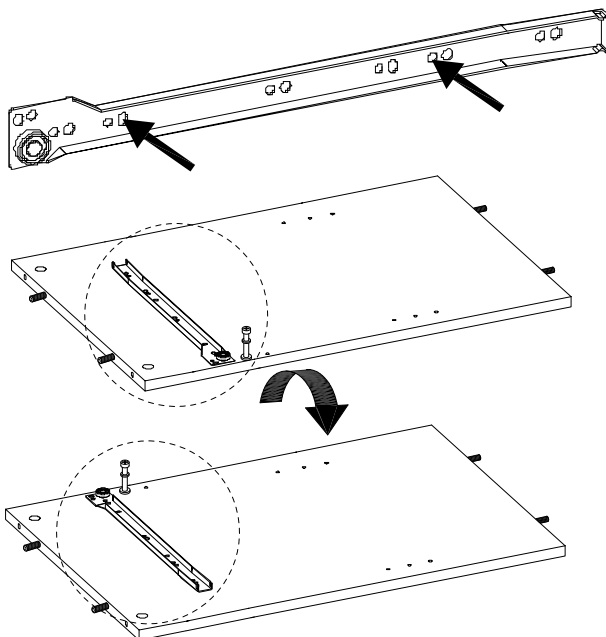
E
x4



2

Z
x1

J
M6
x
12
x4

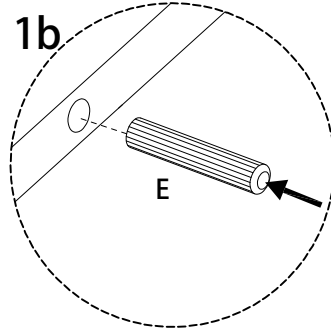
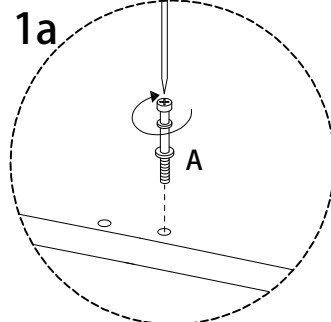
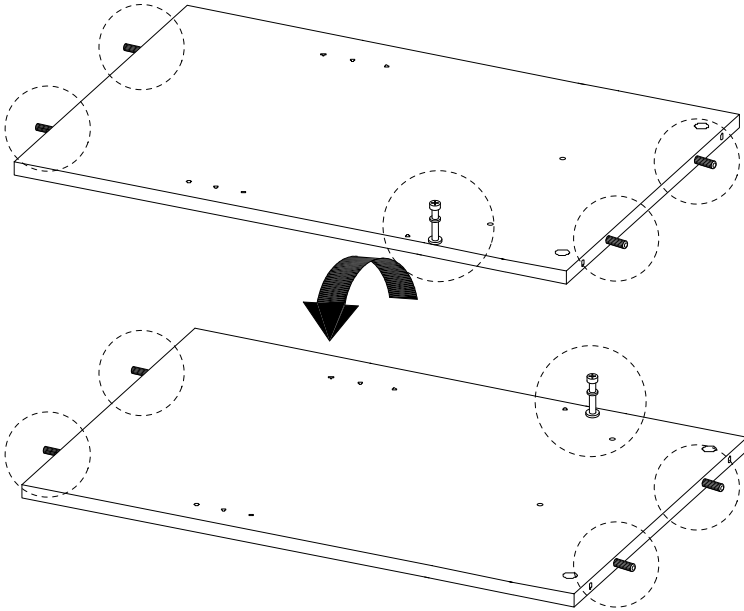


3

5
x1

A
x2

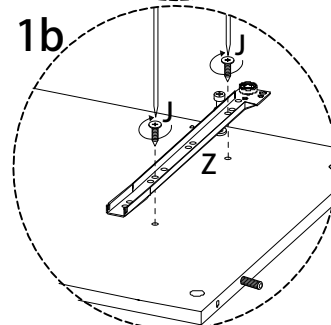
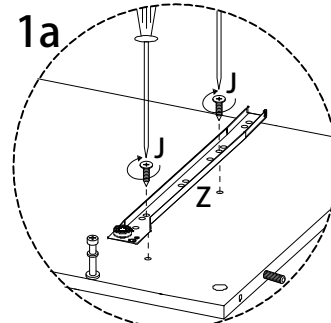
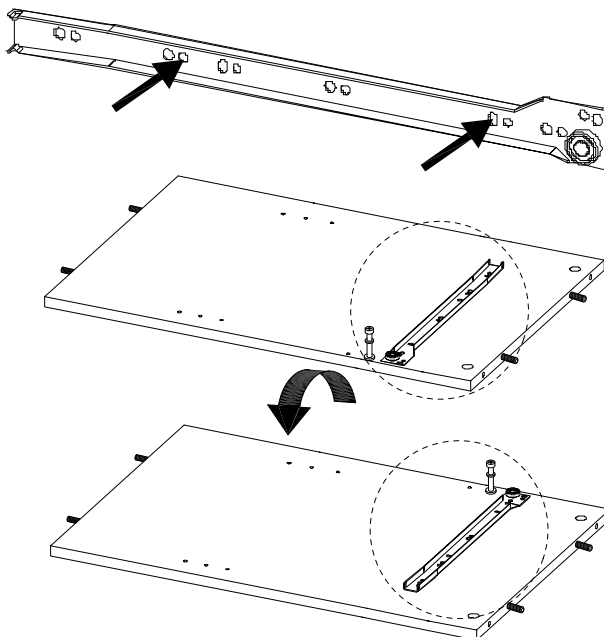
E
x4



4

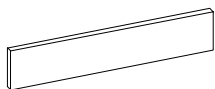
Z
x1

J
M6
x
12
x4



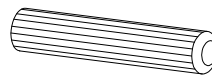
5

8

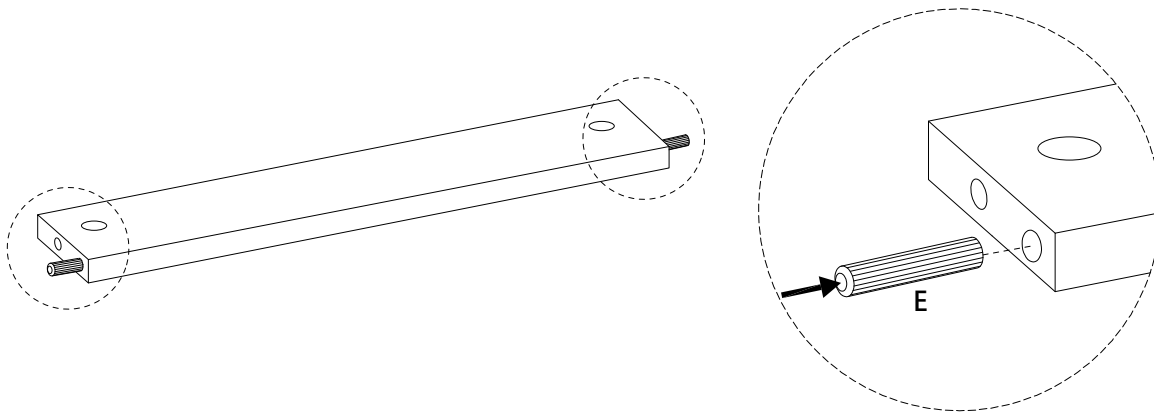


x 1

E

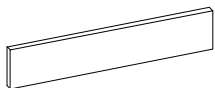


x 2



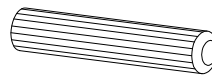
6 x 2

7

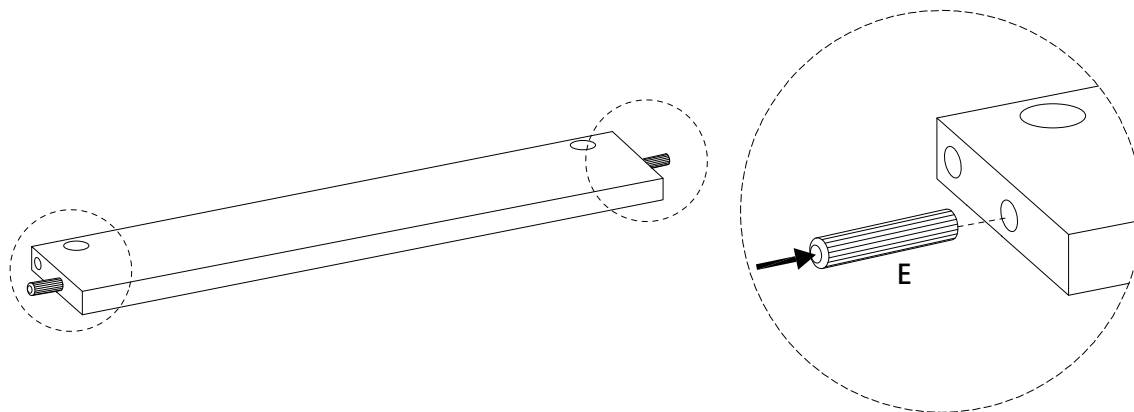


x 1

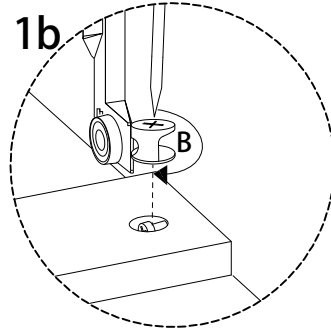
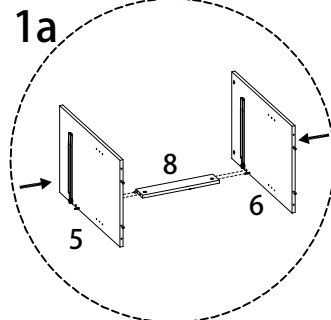
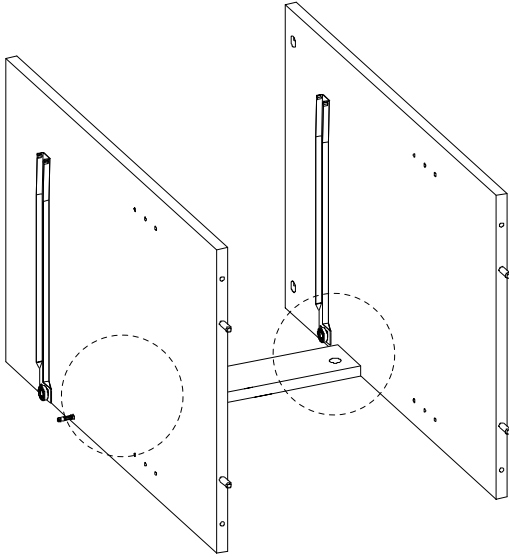
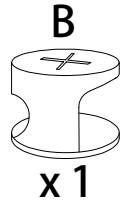
E



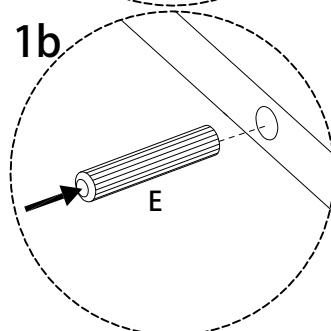
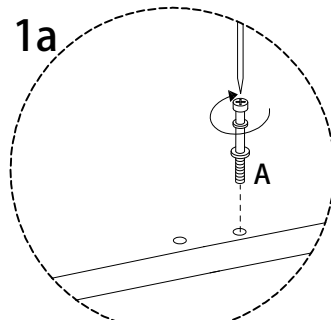
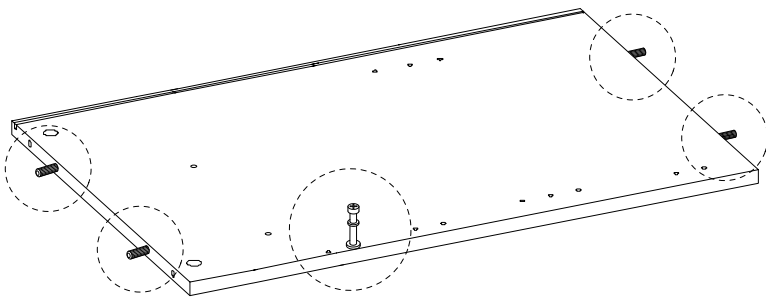
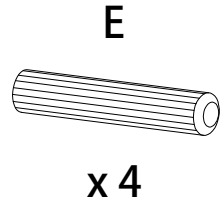
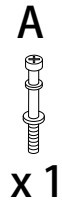
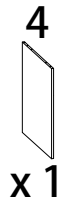
x 2



7

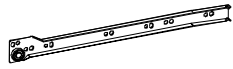


8



9

Z



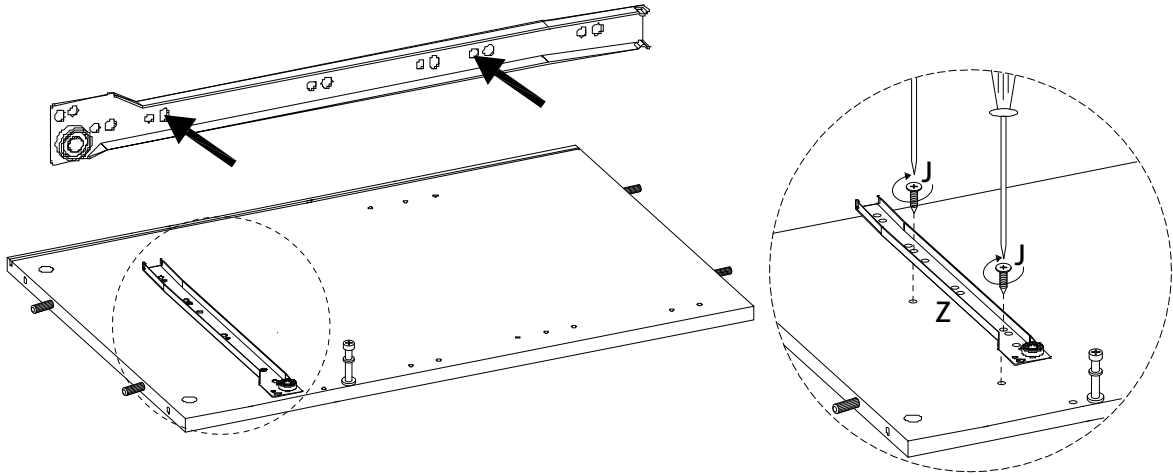
x 1

B



M6
x
12

x 2



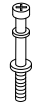
10

3



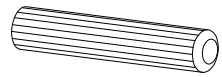
x 1

A

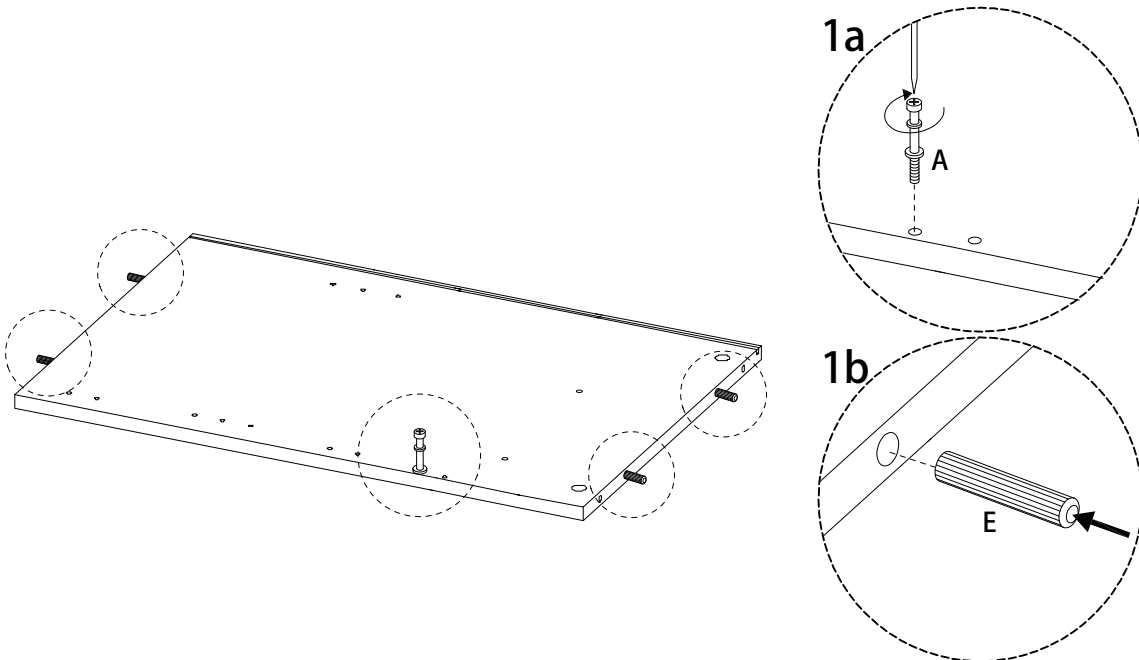


x 1

E

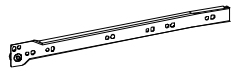


x 4



11

Z



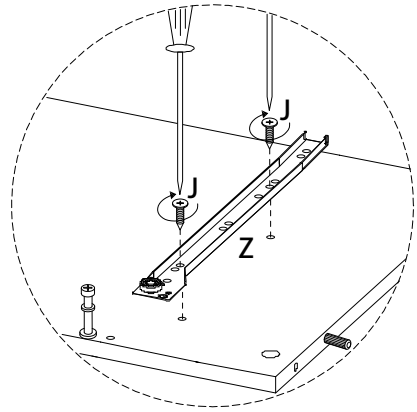
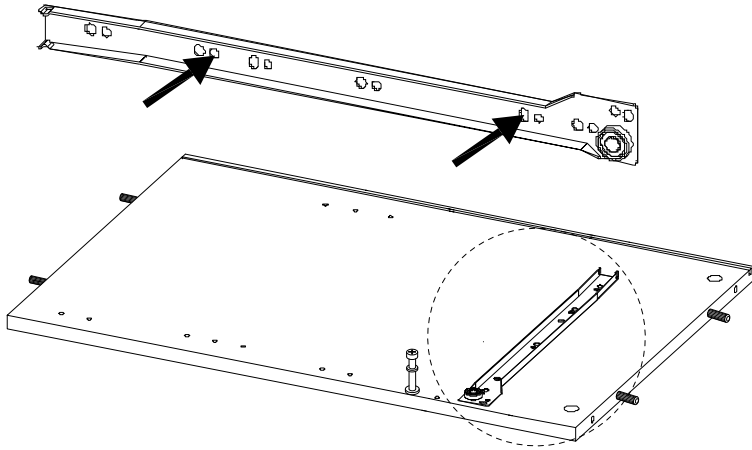
x 1

J



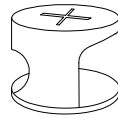
M6
x
12

x 2

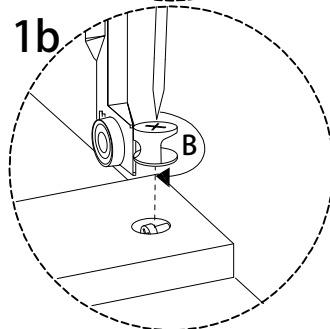
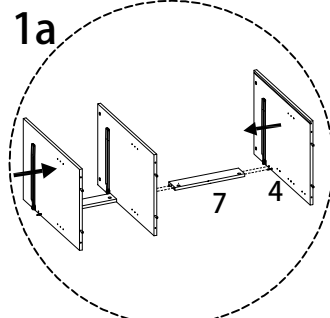
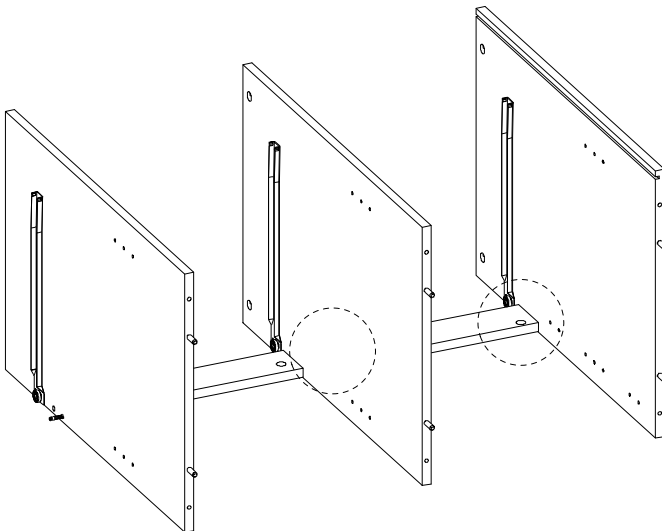


12

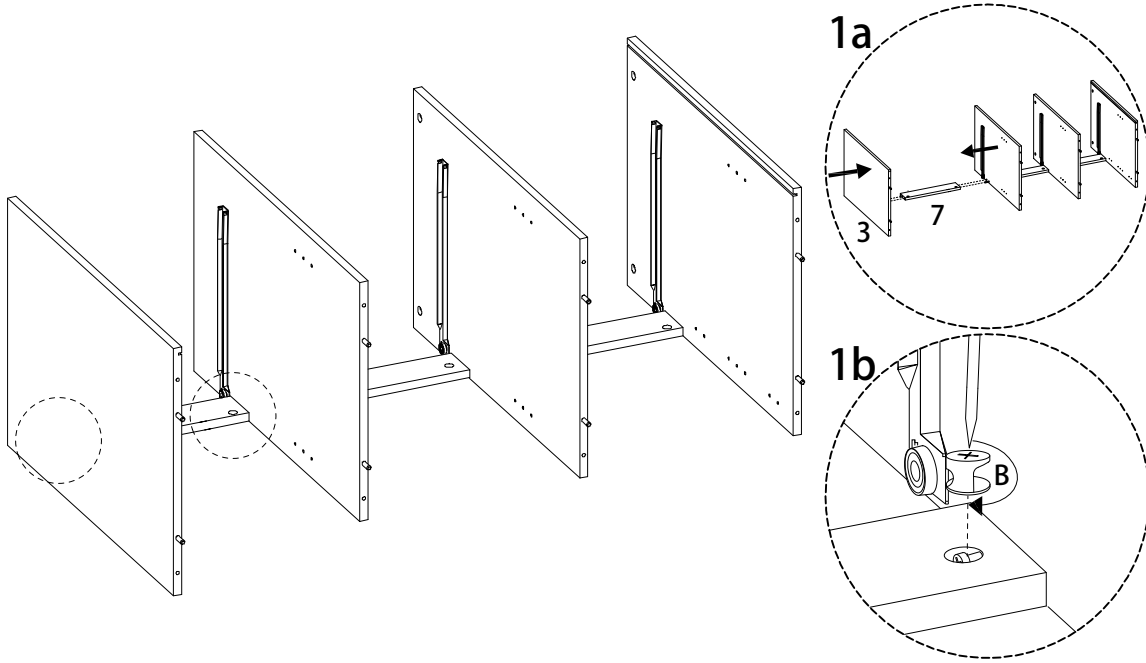
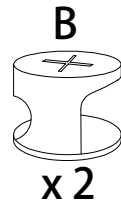
B



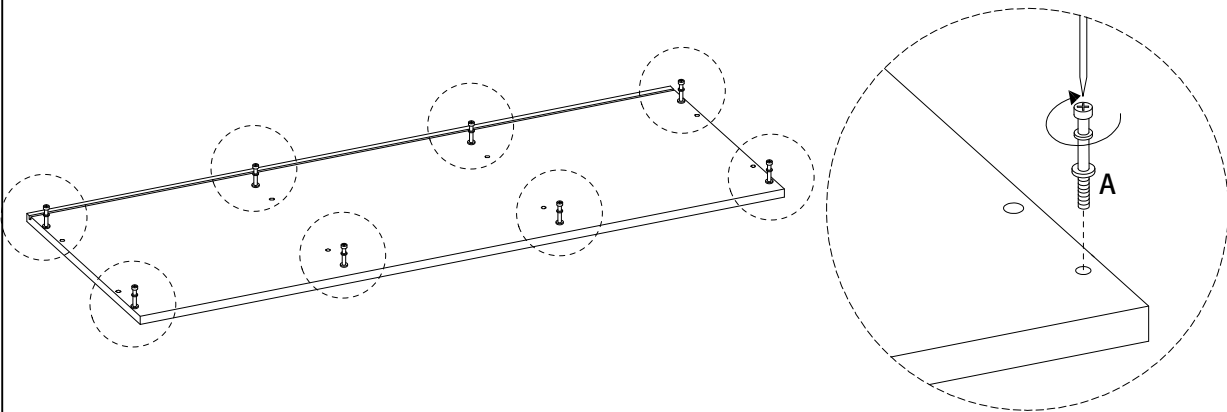
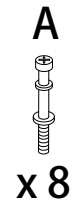
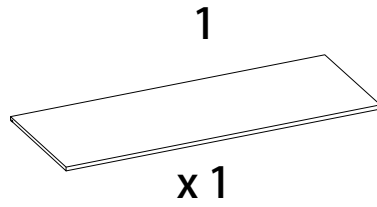
x 2



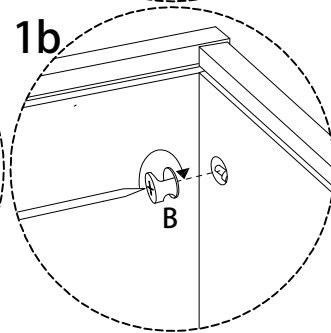
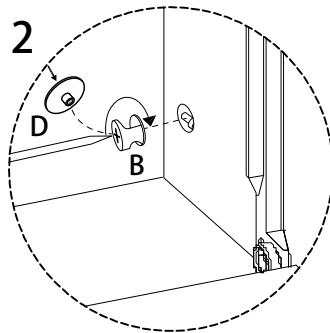
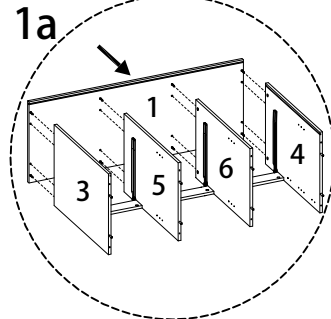
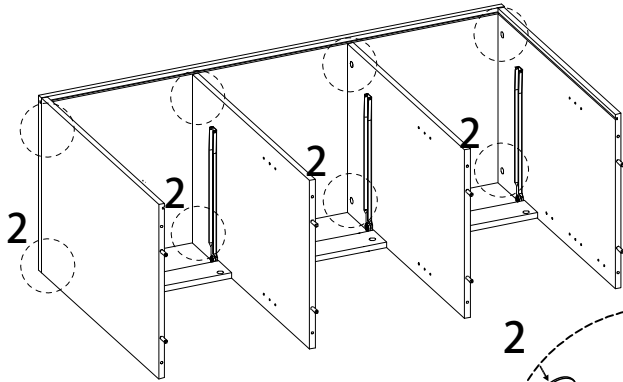
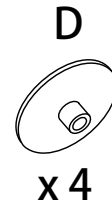
13



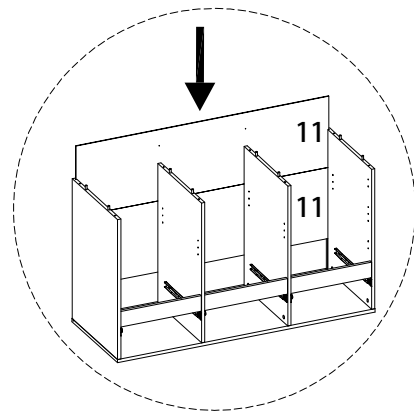
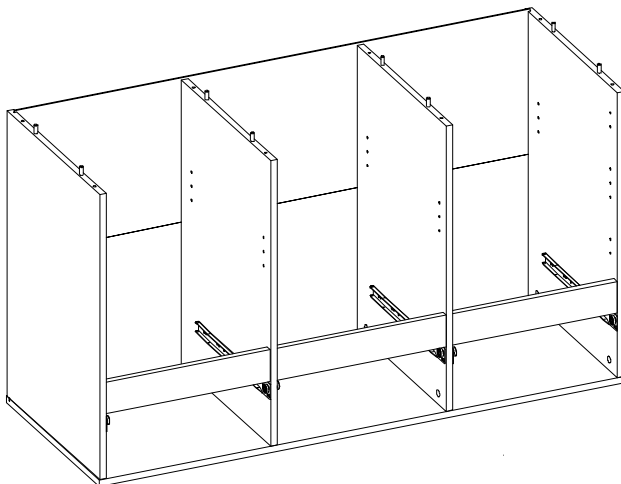
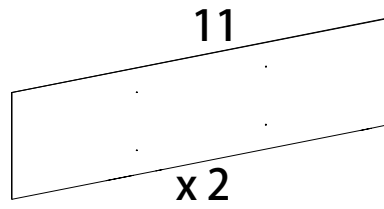
14



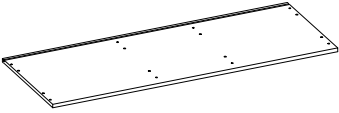
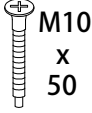
15

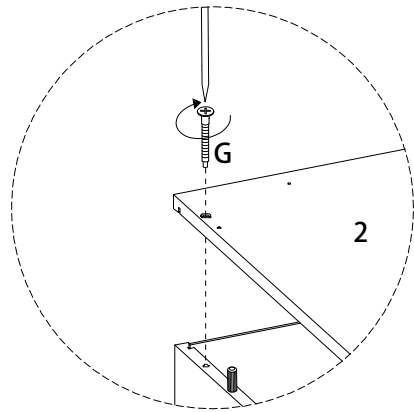
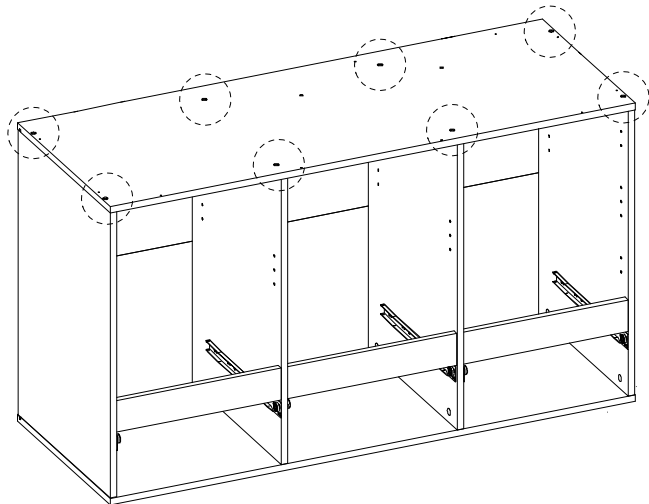


16

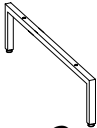


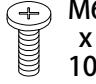


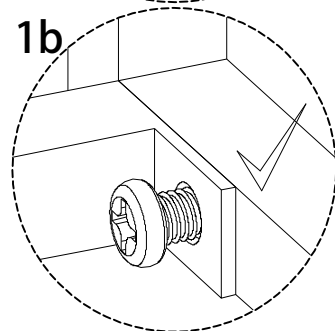
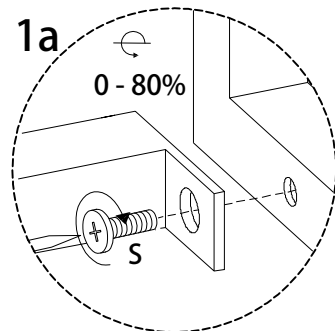
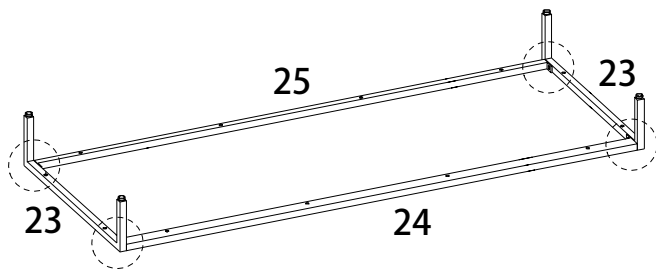
17

<p>2</p>  <p>x 1</p>	<p>G</p>  <p>M10 x 50</p> <p>x 8</p>
---	---



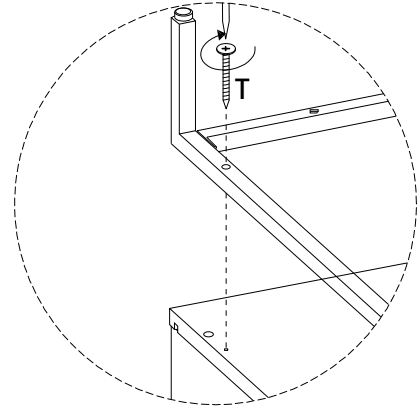
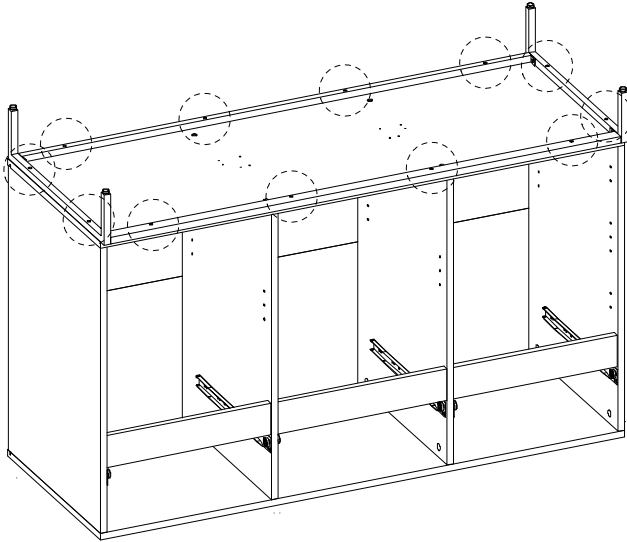
18

<p>23</p>  <p>x 2</p>	<p>24</p>  <p>x 1</p>	<p>25</p>  <p>x 1</p>	<p>S</p>  <p>M6 x 10</p> <p>x 4</p>
--	--	---	--

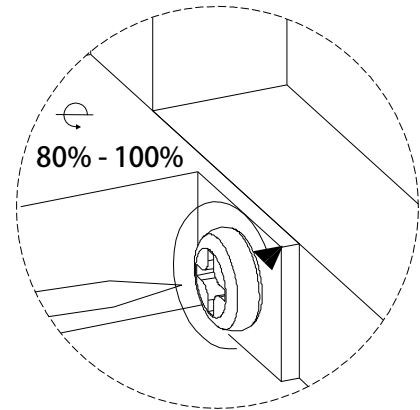
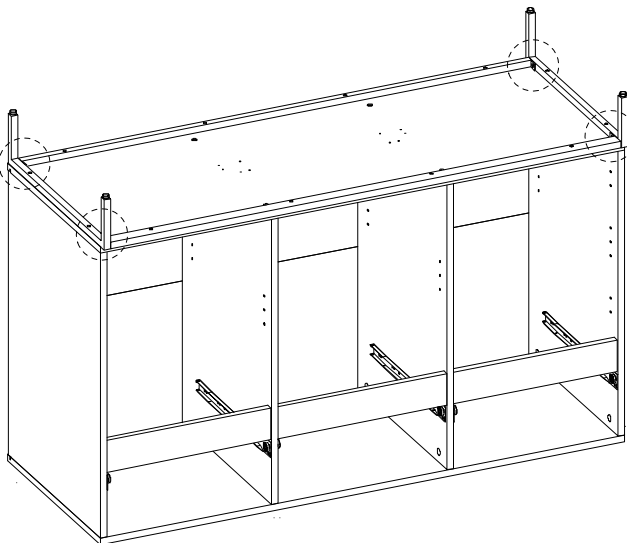


19

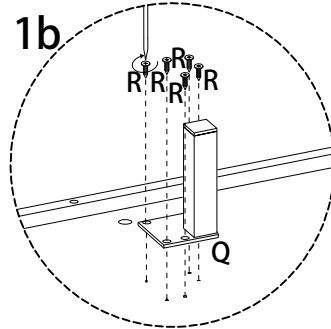
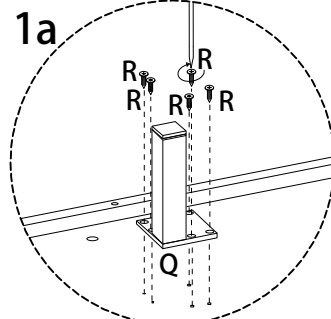
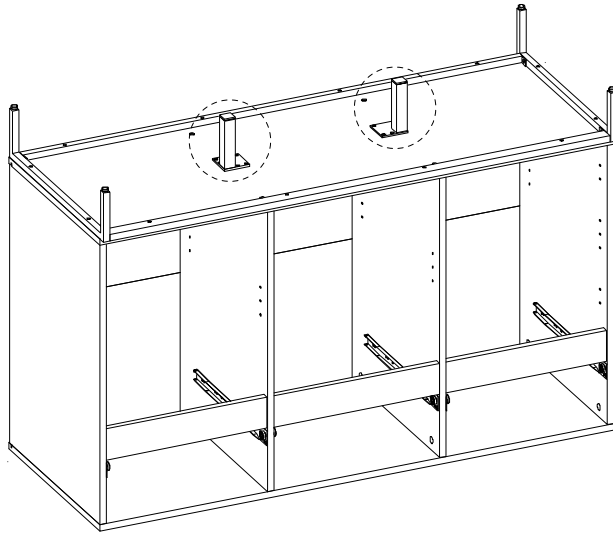
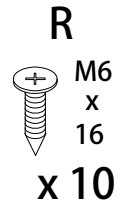
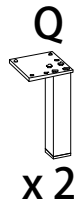
T
M8
x
25
x 12



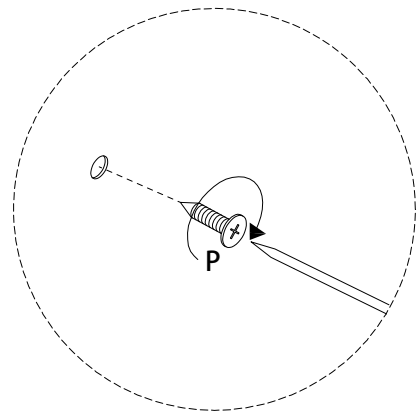
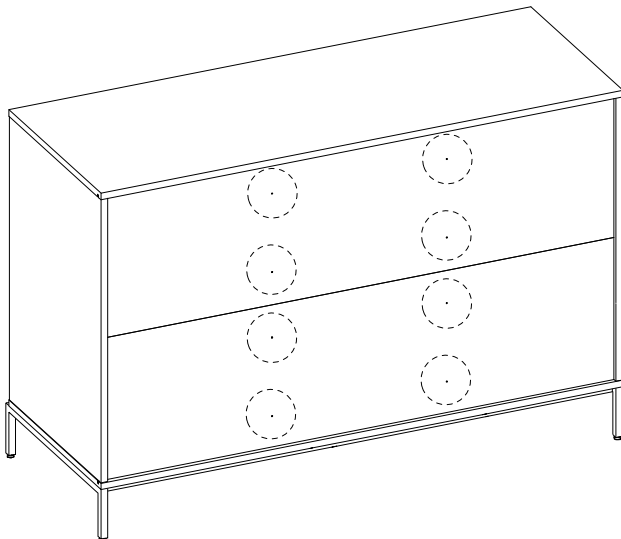
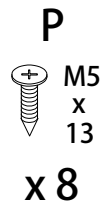
20



21

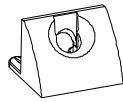


22



23

U



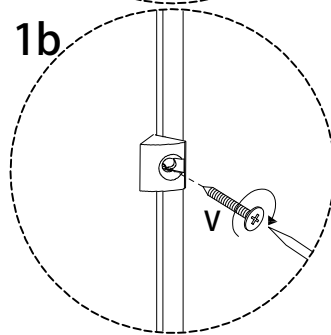
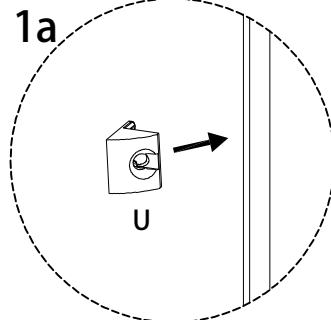
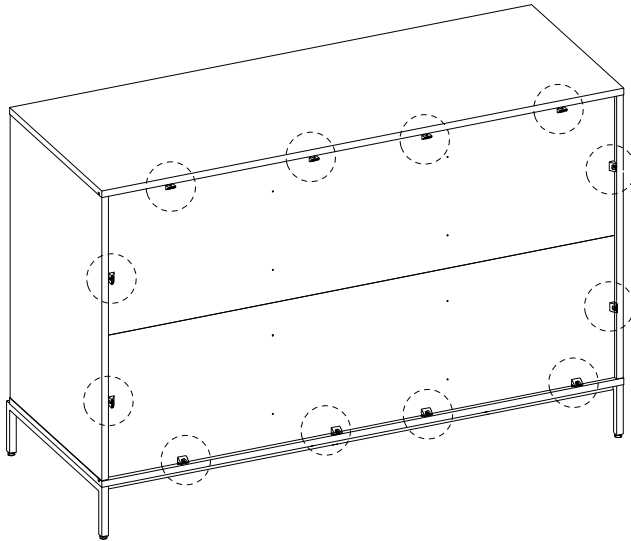
x 12

V



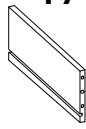
M6
x
19

x 12



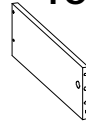
24 x3

17



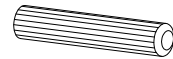
x 1

18

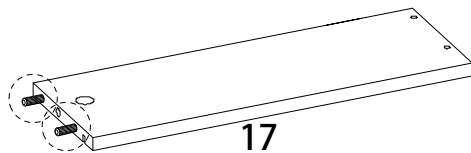


x 1

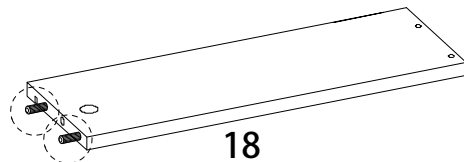
F



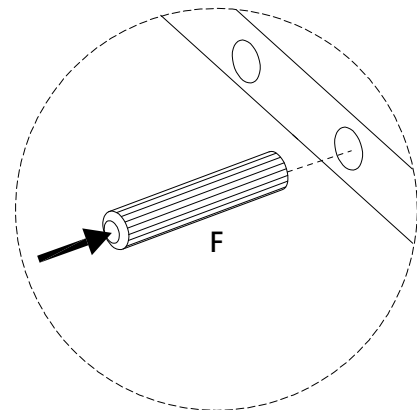
x 4



17

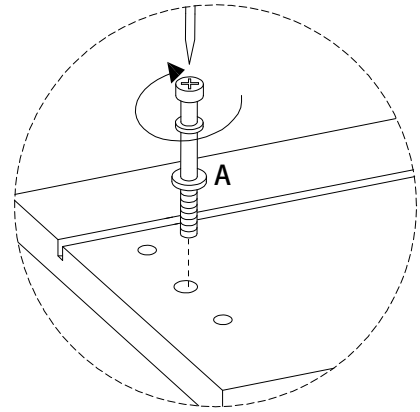
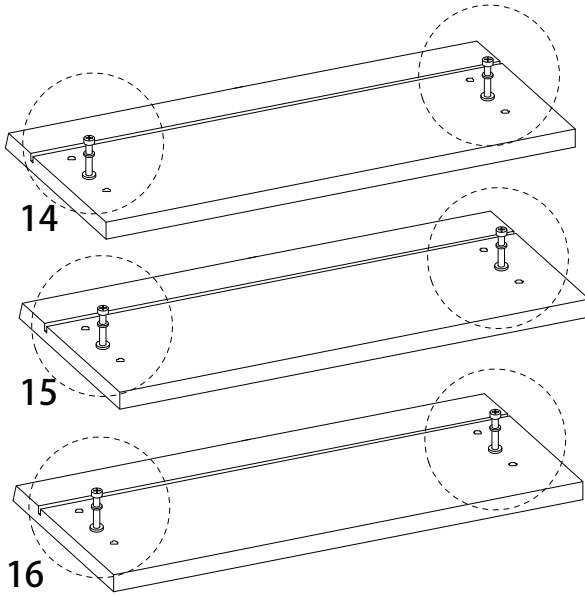
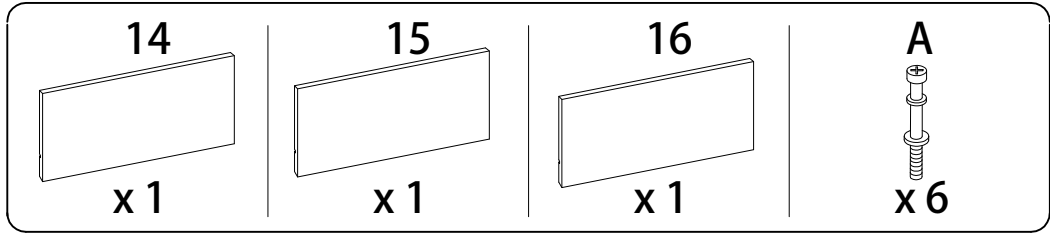


18

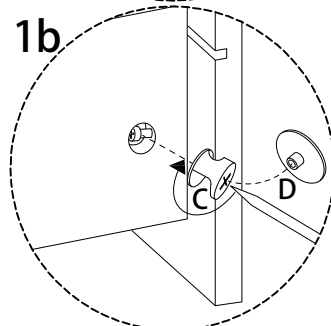
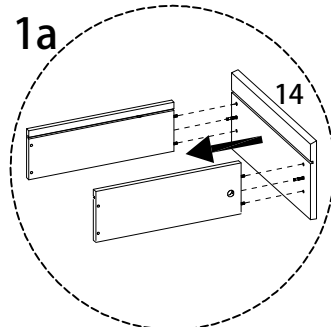
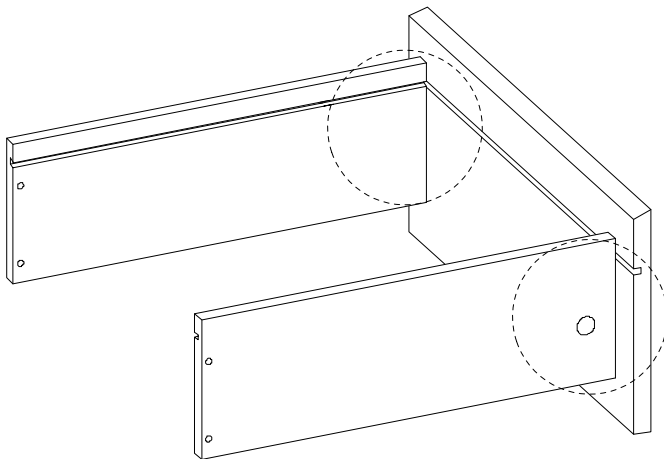
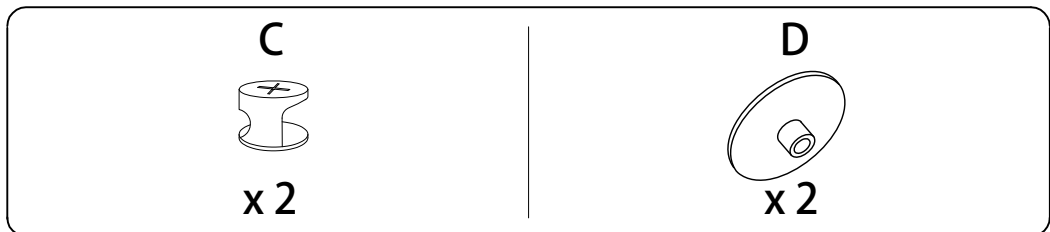


F

25



26



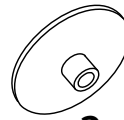
27

C

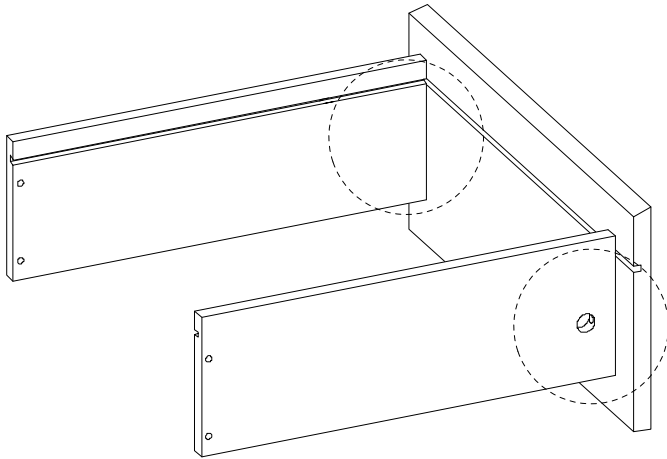


x 2

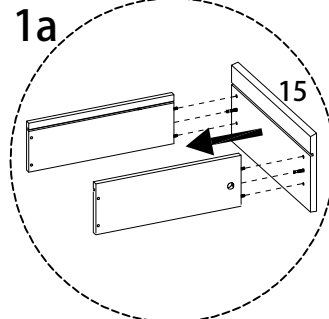
D



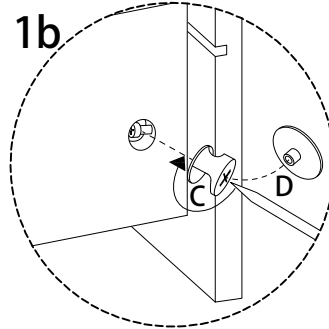
x 2



1a



1b



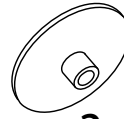
28

C

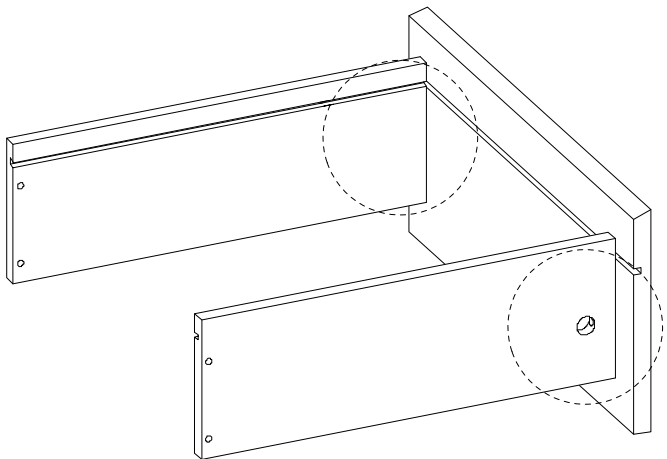


x 2

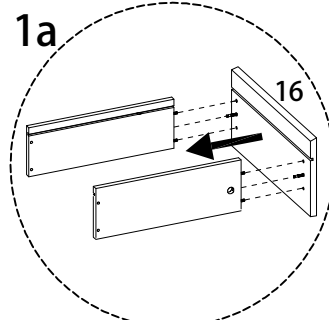
D



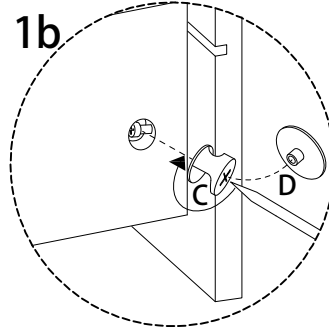
x 2



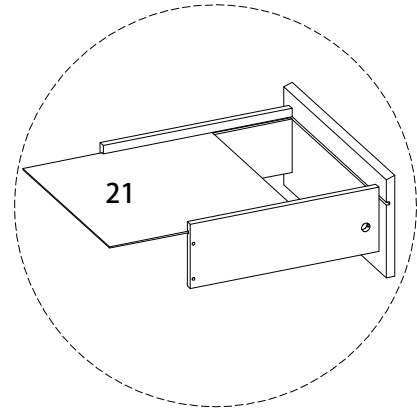
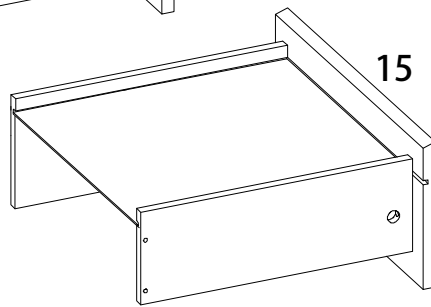
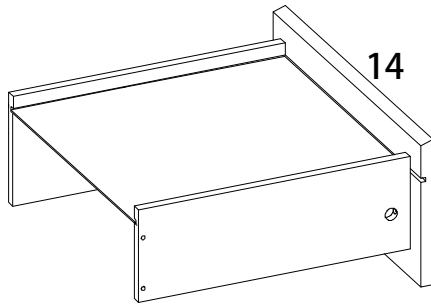
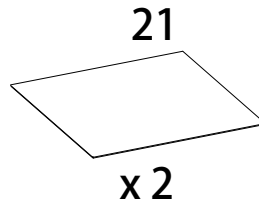
1a



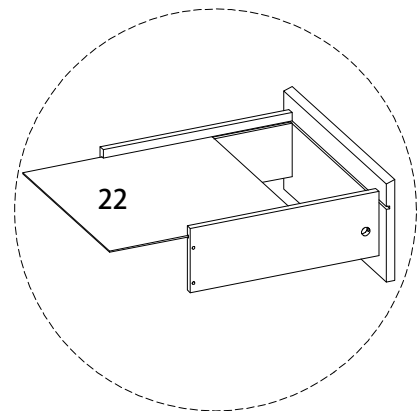
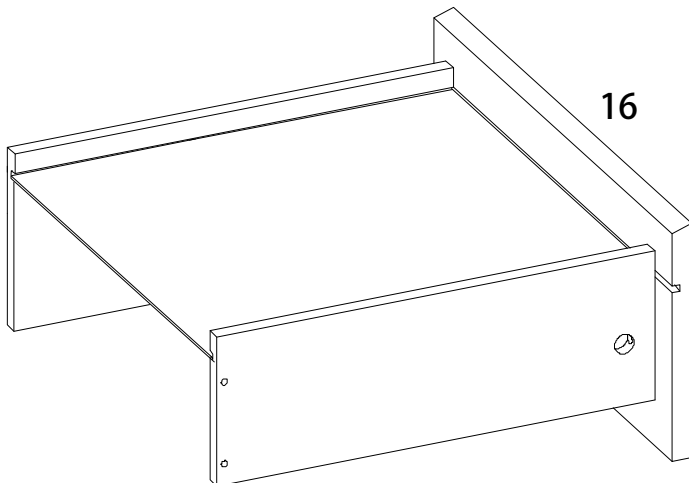
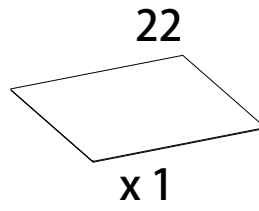
1b



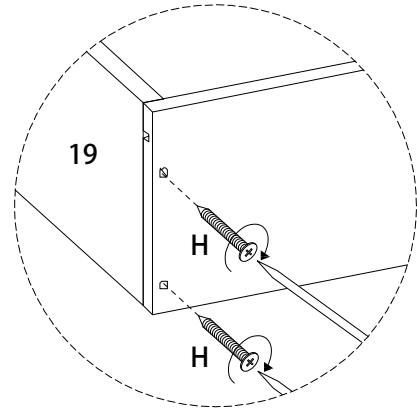
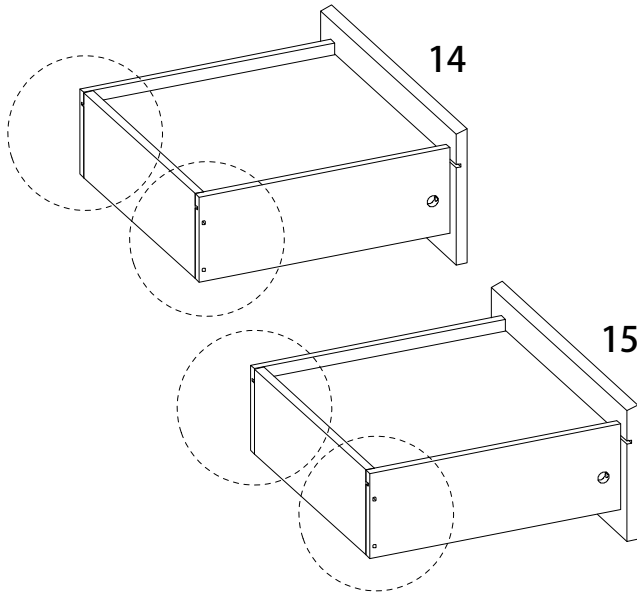
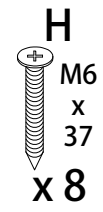
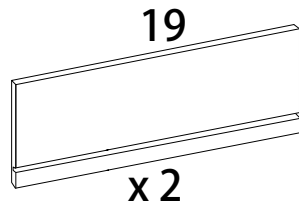
29



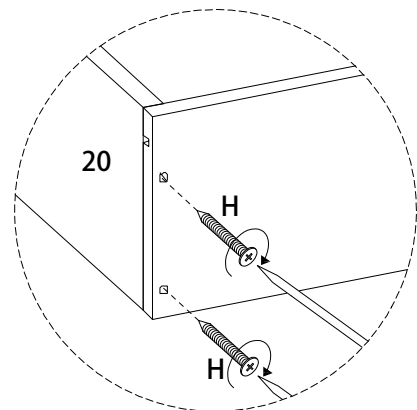
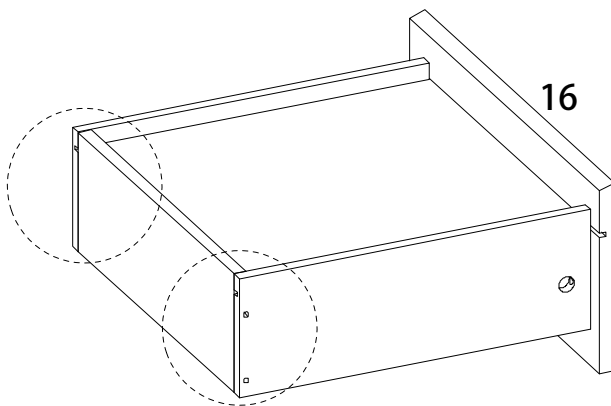
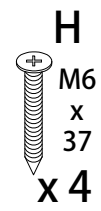
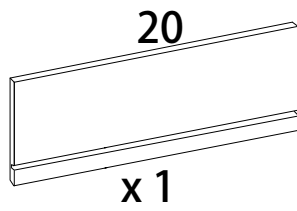
30



31

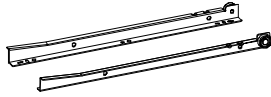


32



33 x3

AA

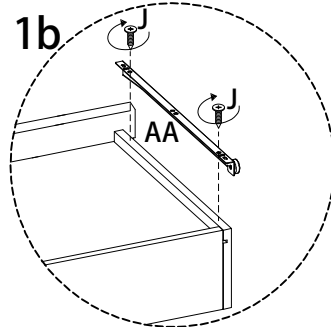
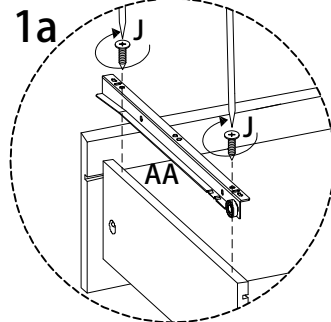
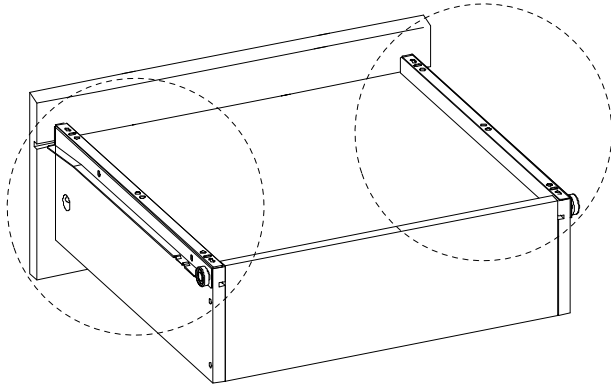


x 1

J

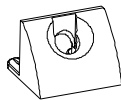


x 1



34 x3

U

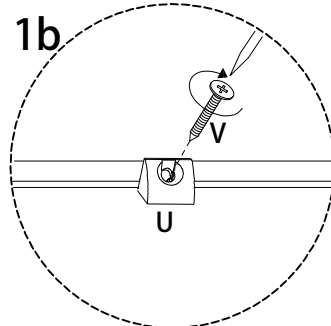
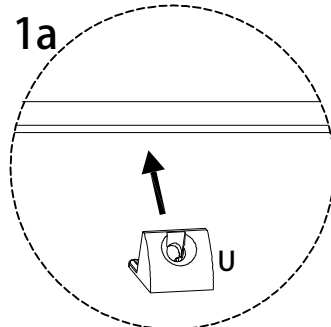
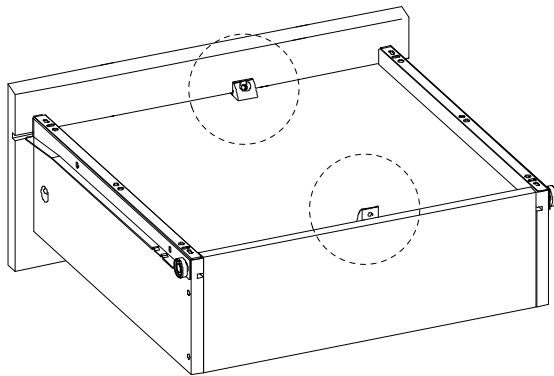


x 2

V

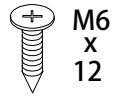


x 2

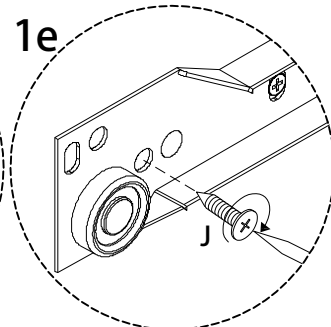
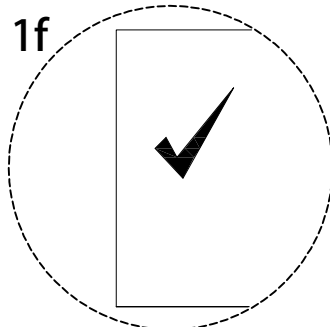
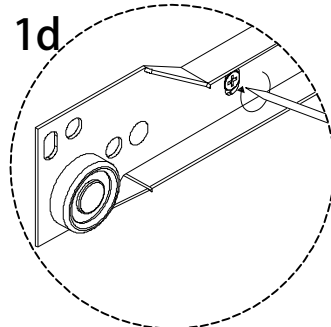
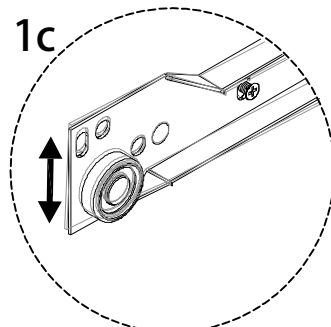
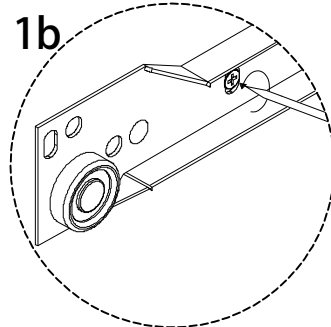
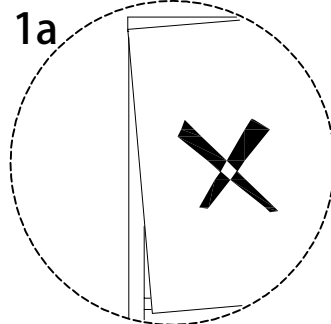
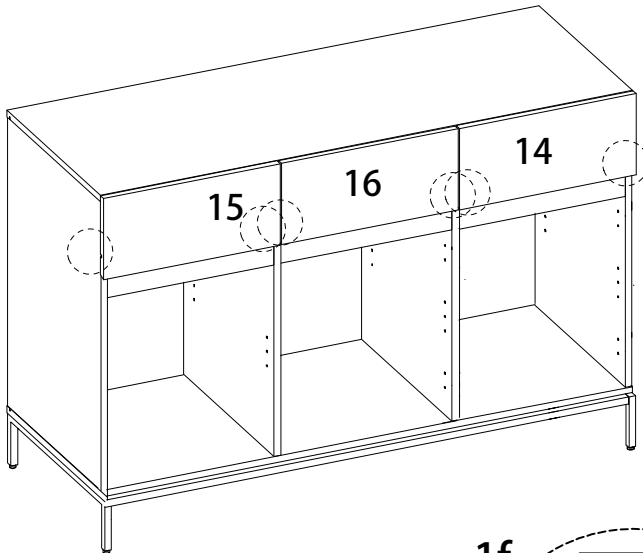
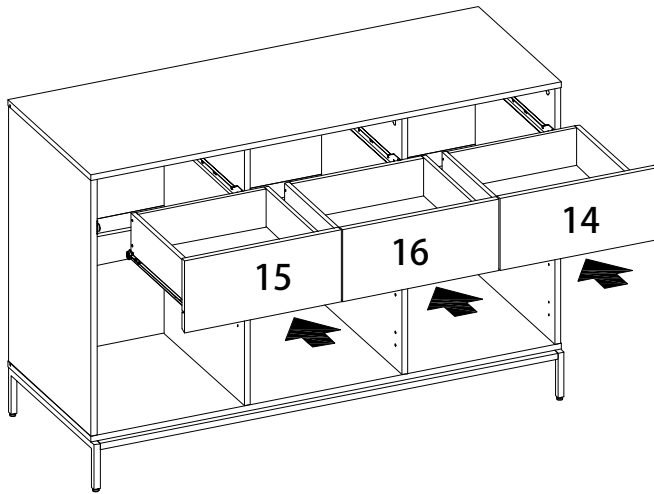


35

J



x 6

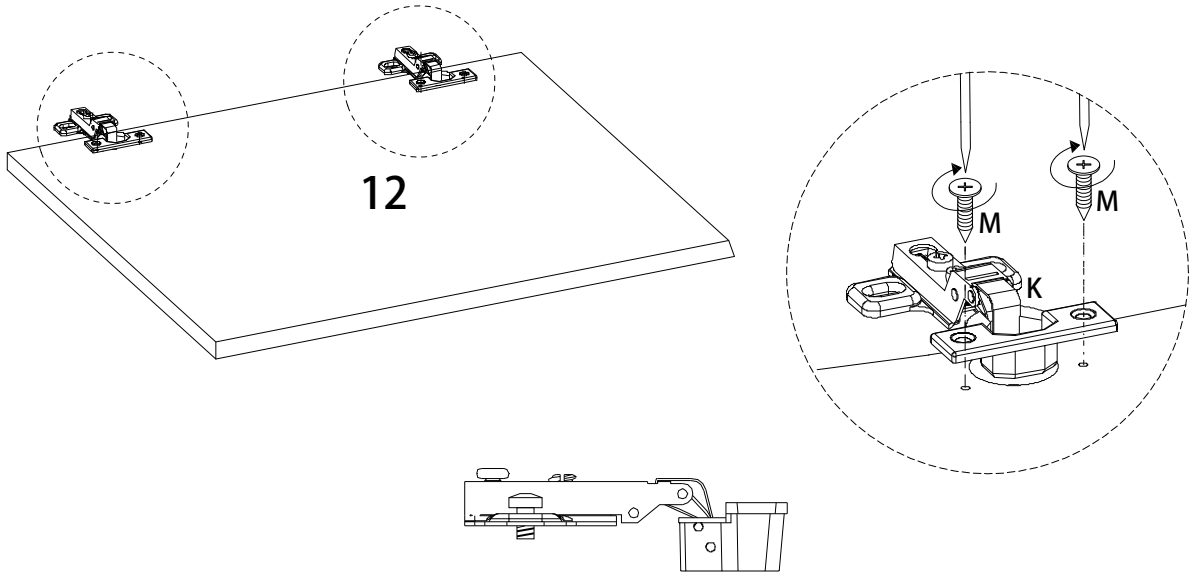


36

12
x 1

K
x 2

M
M8
x 14
x 4

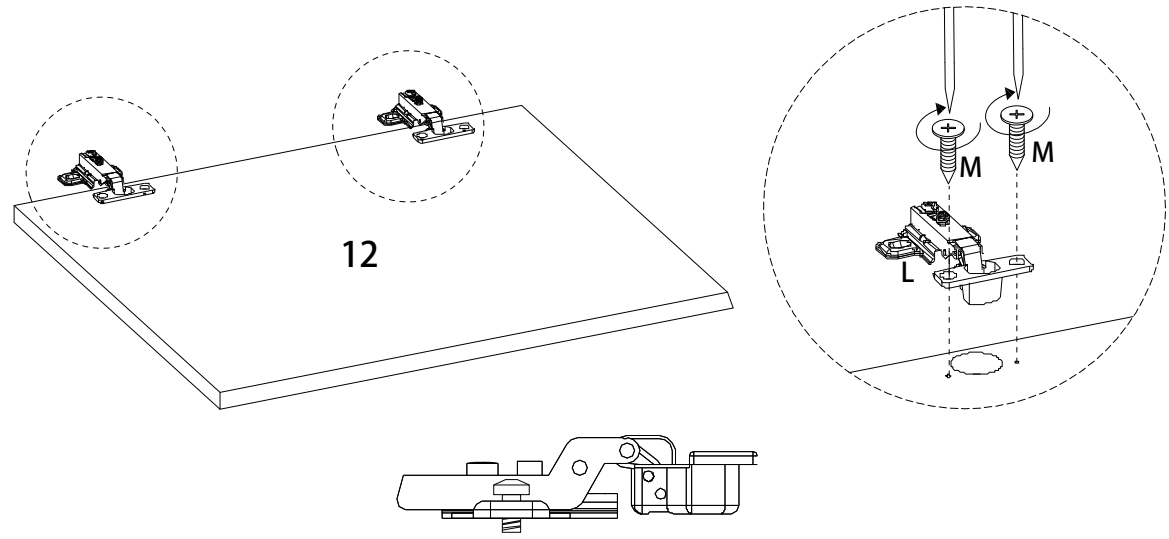


37

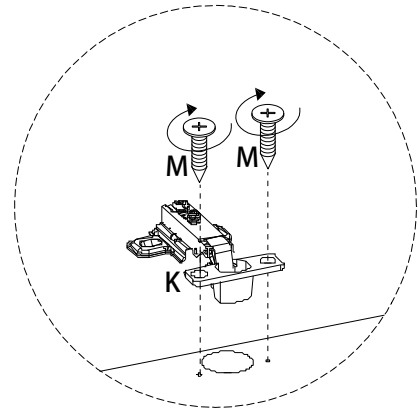
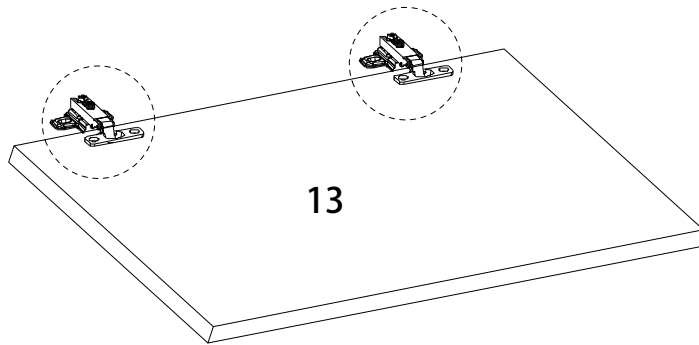
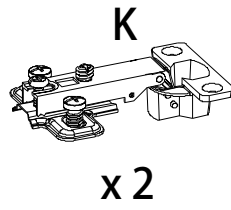
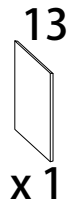
12
x 1

L
x 2

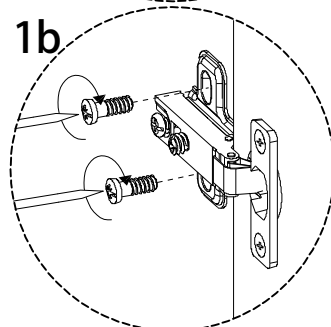
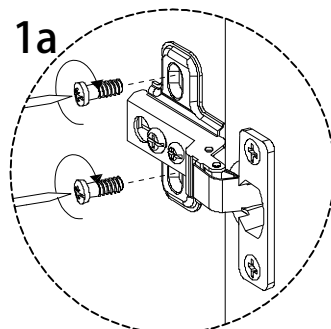
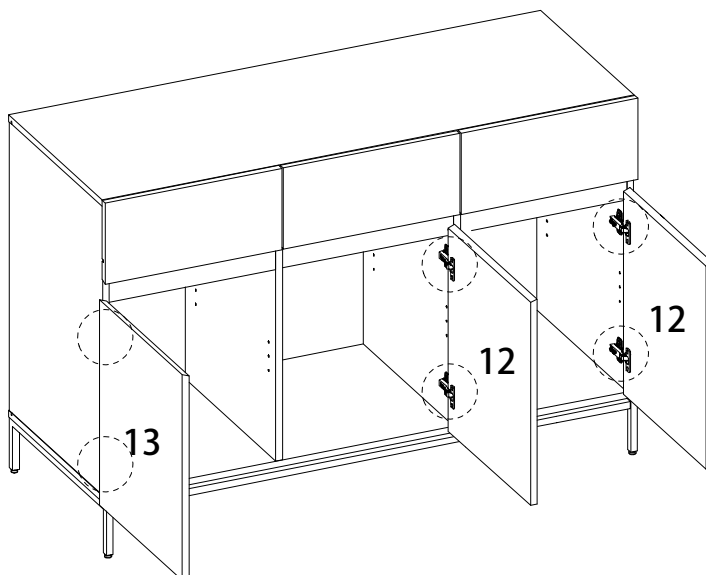
M
M8
x 14
x 4



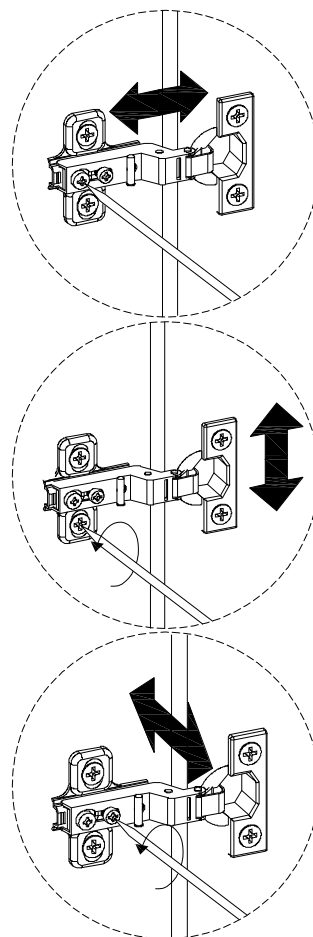
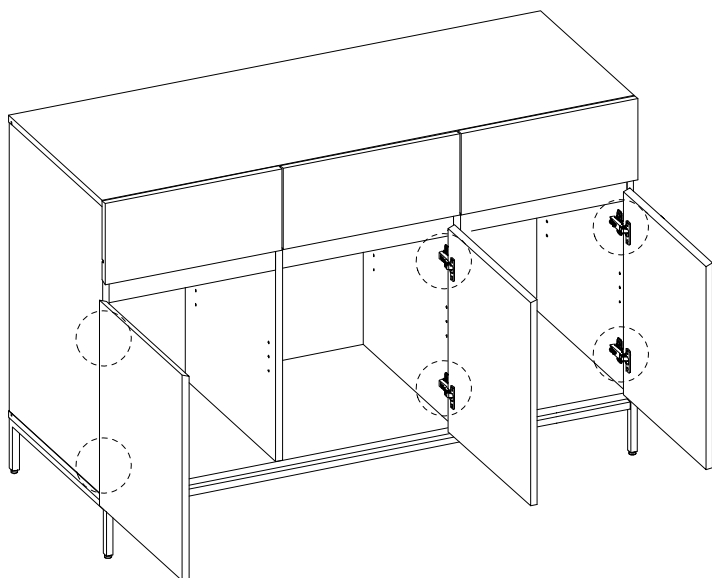
38



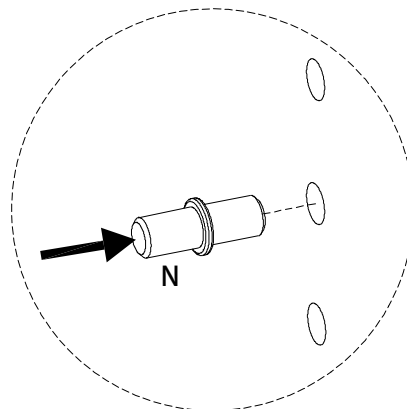
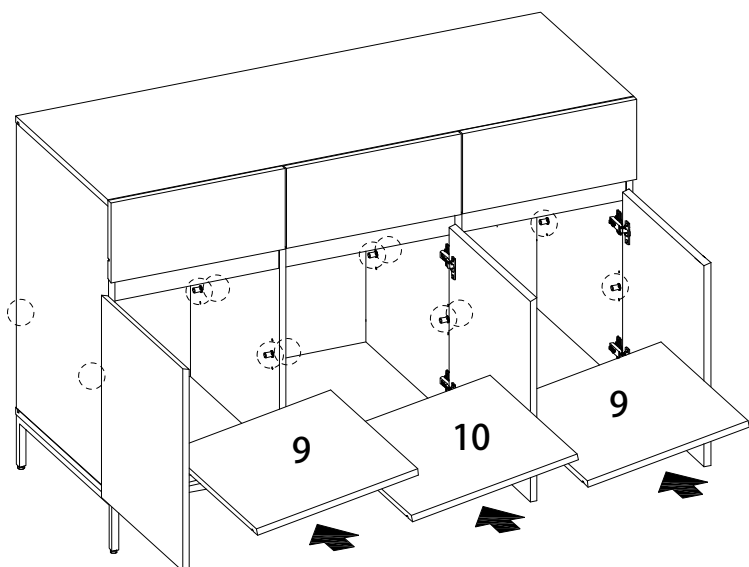
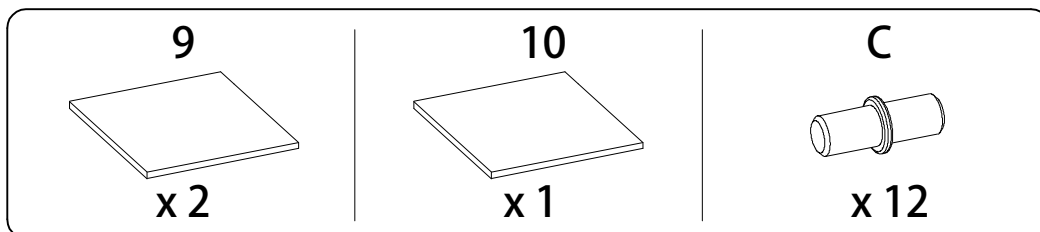
39



40

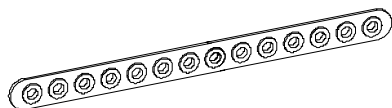


41



42

W



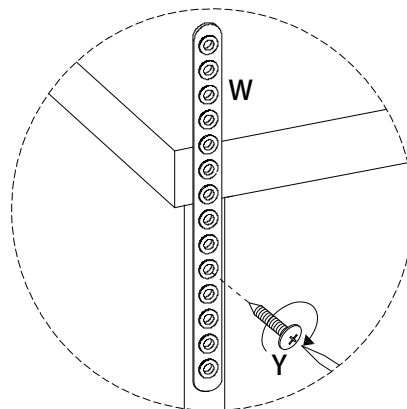
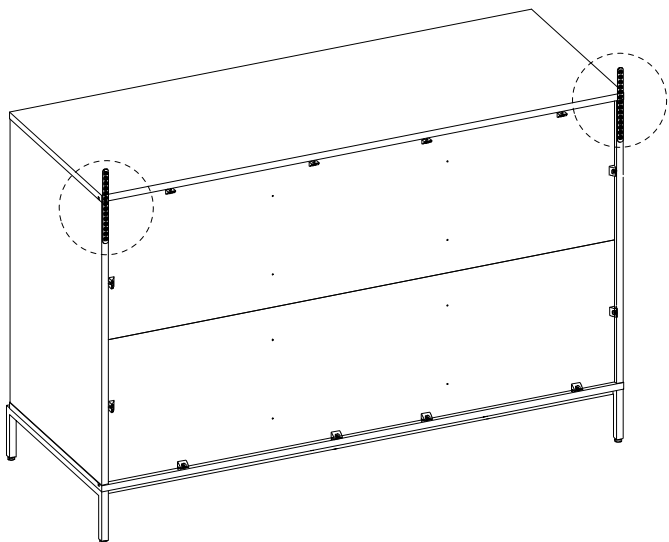
x 2

Y



M6
x
19

x 2



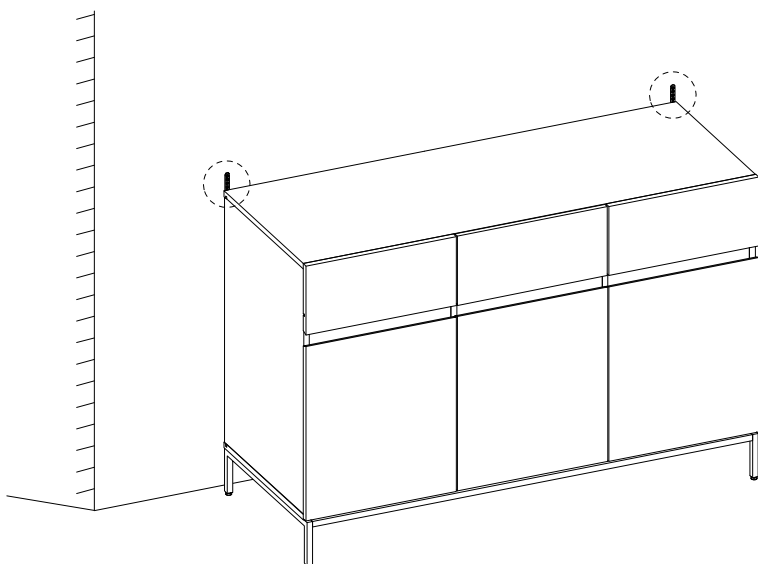
43

Y

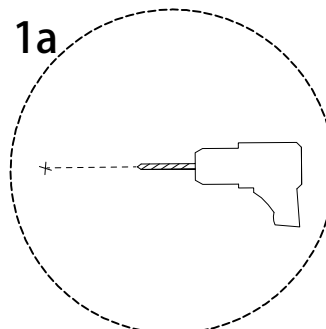


M6
x
19

x 2



1a



1b

