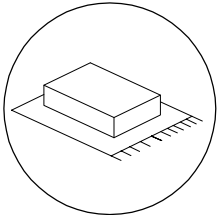
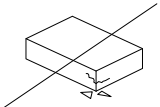
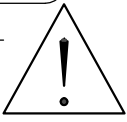

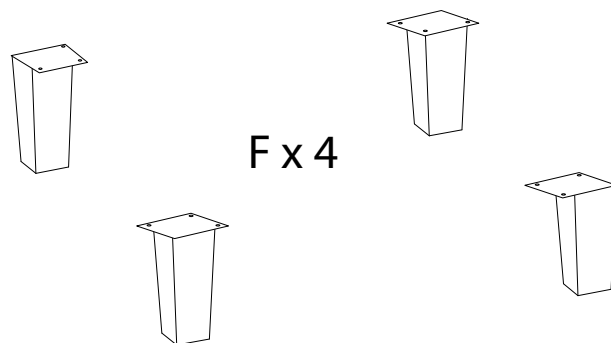
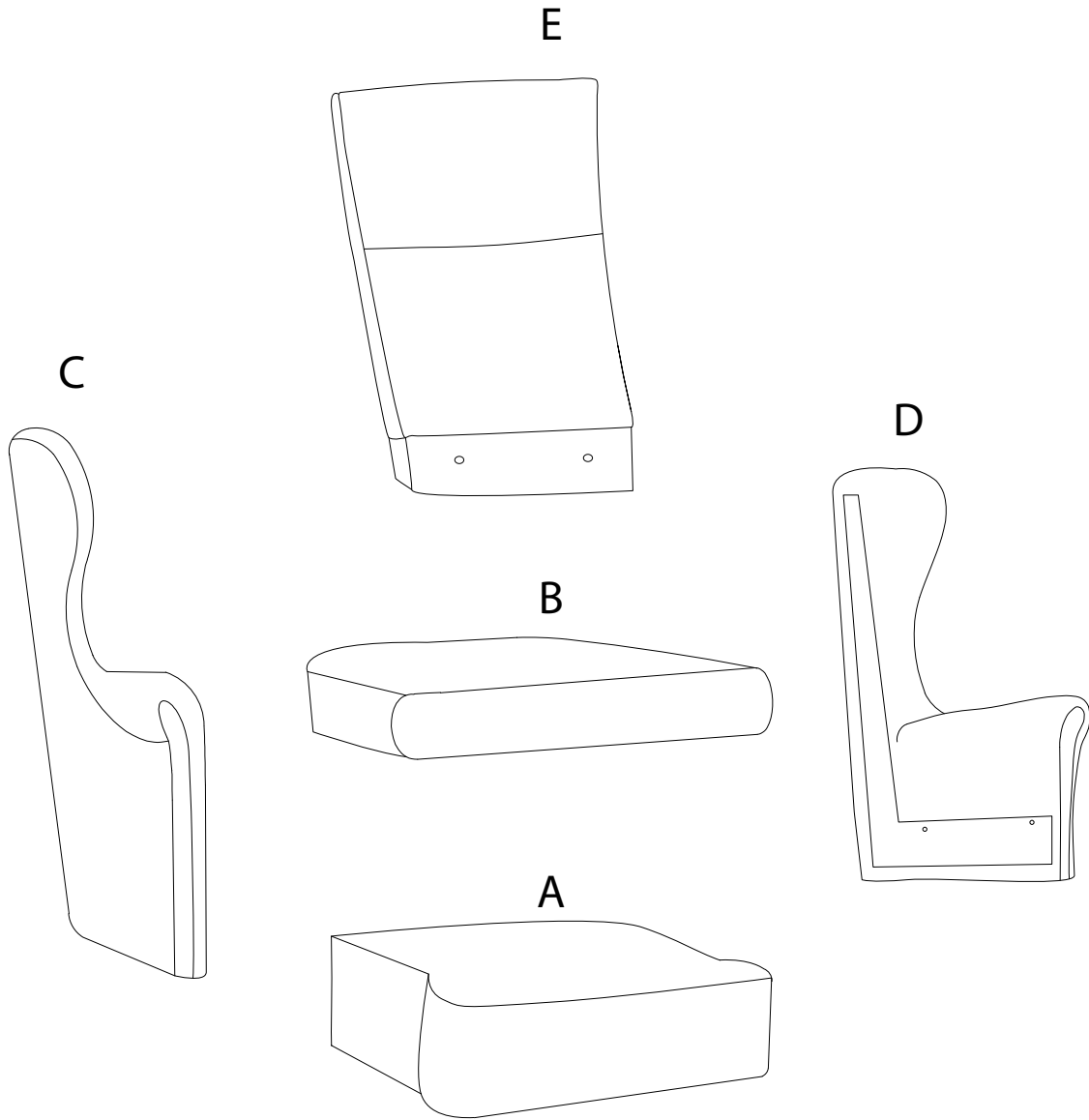
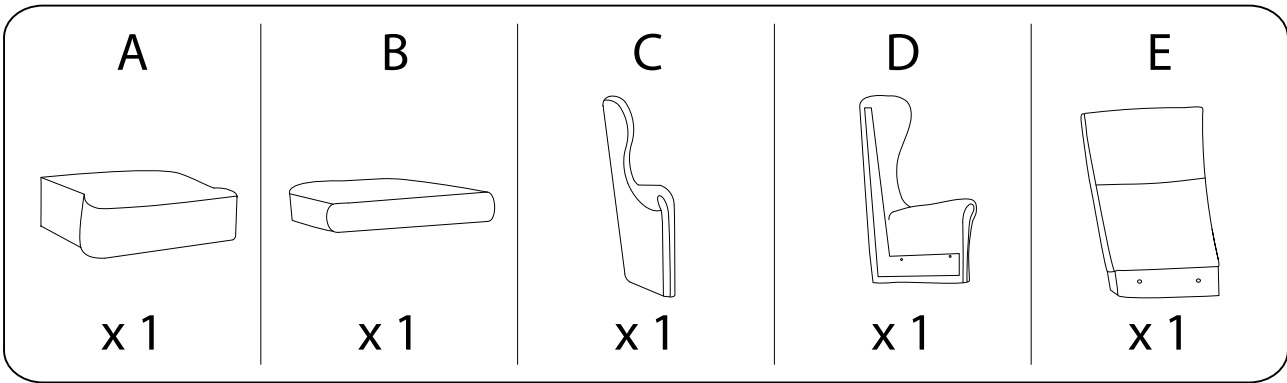
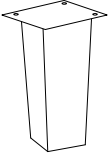
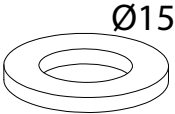

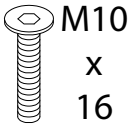
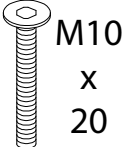
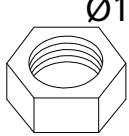
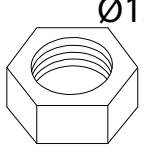
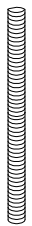

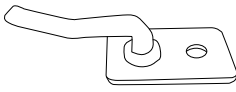
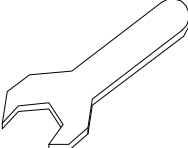

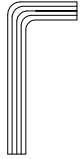
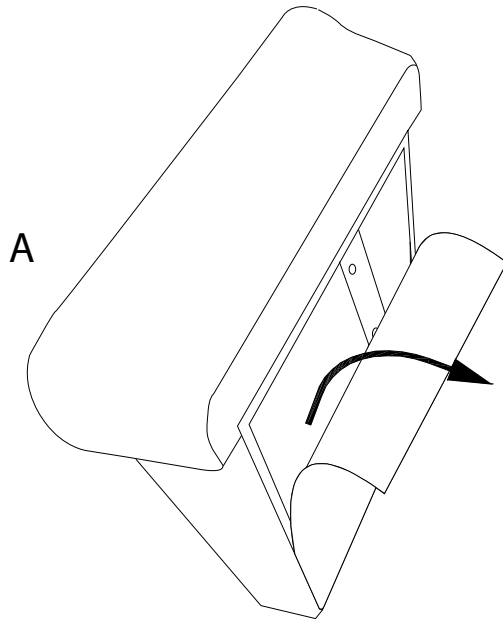

		<b>15'</b>
 		
		<b>1</b>



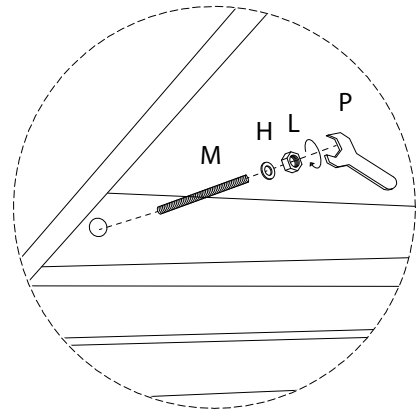
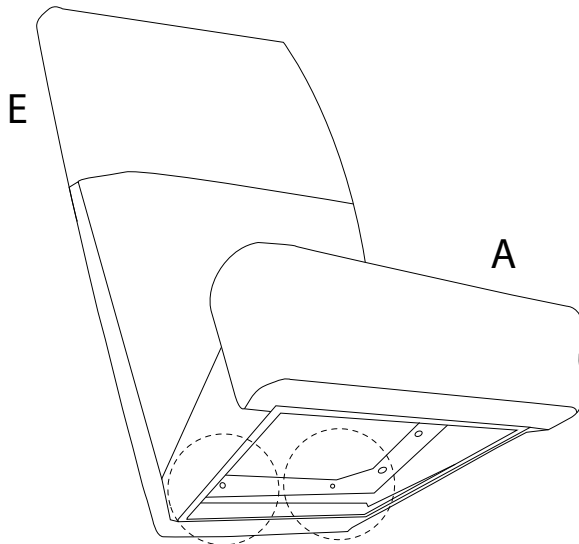
<p><b>F</b></p>  <p>x 1</p>	<p><b>G</b></p>  <p>x 4</p>	<p><b>H</b></p>  <p>x 2</p>	<p><b>I</b></p>  <p>x 2</p>	
<p><b>J</b></p>  <p>x 12</p>	<p><b>K</b></p>  <p>x 4</p>	<p><b>L</b></p>  <p>x 2</p>	<p><b>M</b></p>  <p>x 2</p>	
<p><b>N</b></p>  <p>x 4</p>	<p><b>O</b></p>  <p>x 2</p>	<p><b>P</b></p>  <p>x 1</p>	<p><b>Q</b></p>  <p>x 1</p>	<p><b>R</b></p>  <p>x 1</p>

!

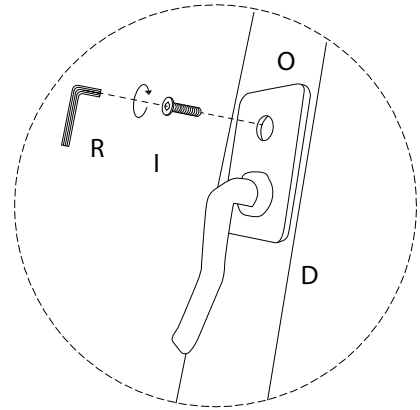
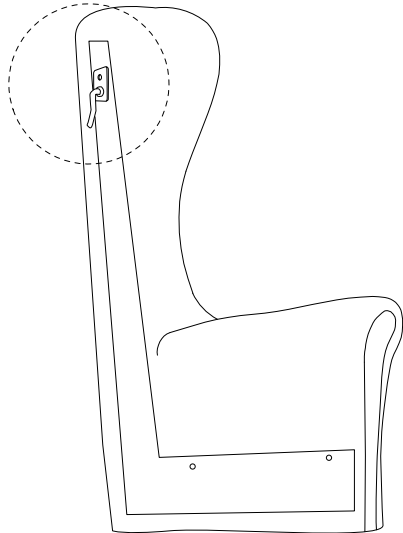
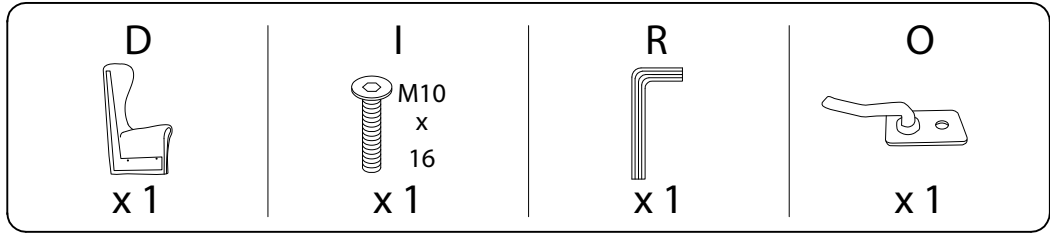


1

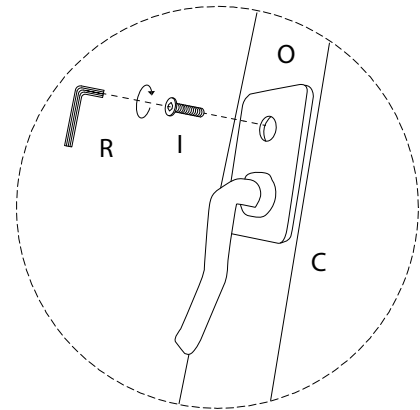
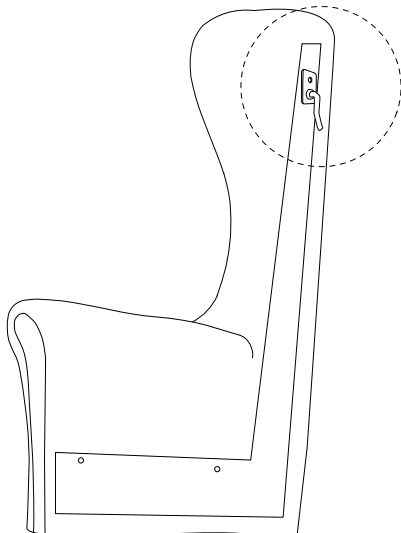
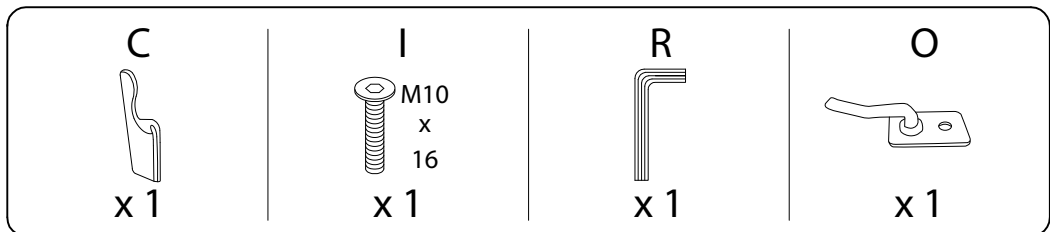
<b>A</b>  x 1	<b>E</b>  x 1	<b>M</b>  x 2	<b>L</b>  x 2	<b>H</b>  x 2	<b>P</b>  x 1
---------------------	---------------------	---------------------	---------------------	---------------------	---------------------



2

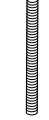


3



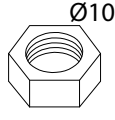
4

N



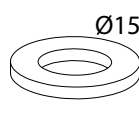
x 4

K



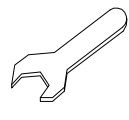
x 4

G

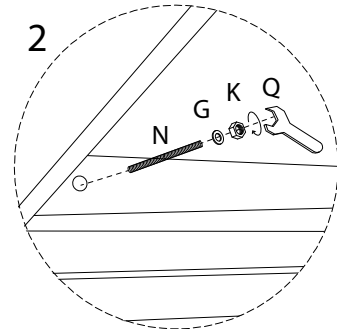
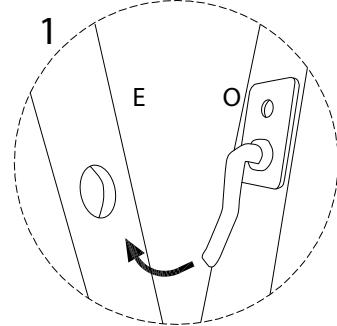
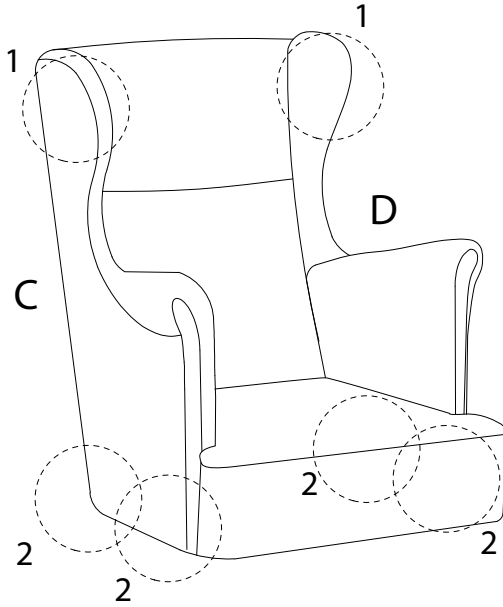


x 4

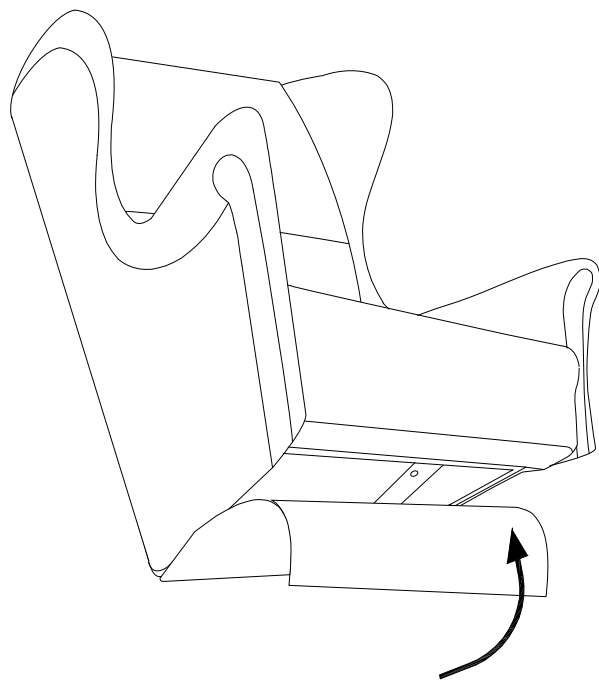
Q



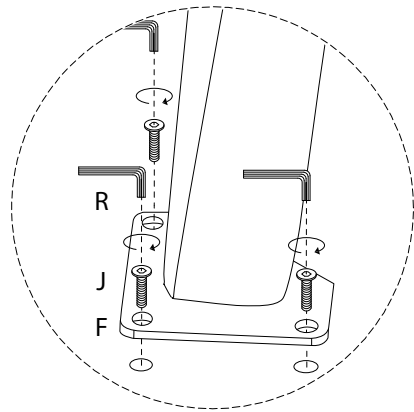
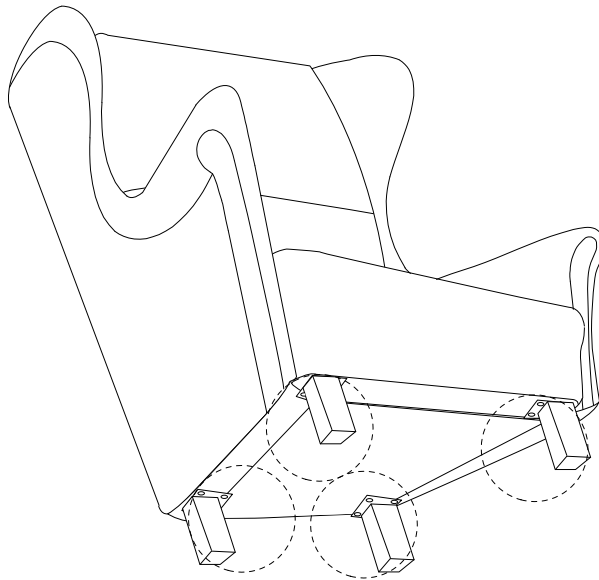
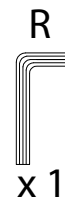
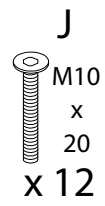
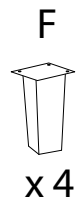
x 1



!



5



6

B



x 1

